

МІНІСТЕРСТВО ОСВІТИ І НАУКИ УКРАЇНИ
НАЦІОНАЛЬНИЙ ТЕХНІЧНИЙ УНІВЕРСИТЕТ УКРАЇНИ
«КИЇВСЬКИЙ ПОЛІТЕХНІЧНИЙ ІНСТИТУТ ІМЕНІ ІГОРЯ СІКОРСЬКОГО»

ОХОРОНА ПРАЦІ ТА ЦИВІЛЬНИЙ ЗАХИСТ

Навчальний посібник

Рекомендовано Методичною радою КПІ ім. Ігоря Сікорського
як навчальний посібник для здобувачів ступеня бакалавра
за освітньою програмою «Інжиніринг зварювання, лазерних та споріднених технологій»
спеціальності 131 Прикладна механіка

Укладач: О. Г. Левченко

Електронне мережеве навчальне видання

Київ
КПІ ім. ІГОРЯ СІКОРСЬКОГО
2024

УДК 331.45:621.791(075.8)
0-92

Укладач: Левченко Олег Григорович, д-р техн. наук, проф.

Рецензент Ремез Наталія Сергіївна, д-р техн. наук, проф.,
кафедра геоінженерії КПІ ім. Ігоря Сікорського

Відповідальний редактор Полукаров Ю. О., канд. техн. наук, доцент

*Гриф надано Методичною радою КПІ ім. Ігоря Сікорського
(протокол № 6 від 28.03.2024 р.)
за поданням вченої ради навчально-наукового інституту
енергозбереження та енергоменеджменту
(протокол № 9 від 28.02.2024 р.)*

0-92 **Охорона праці та цивільний захист** [Електронний ресурс] : навч. посіб. для здобувачів ступеня бакалавра за освіт. програмою «Інжиніринг зварювання, лазерних та споріднених технологій» спец. 131 Прикладна механіка / КПІ ім. Ігоря Сікорського ; уклад.: О. Г. Левченко. – Електрон. текст. дані (1 файл). – Київ : КПІ ім. Ігоря Сікорського, 2024. – 362 с.

Викладено нормативно-правові та організаційні основи охорони праці, безпеки життєдіяльності та цивільного захисту. Містить інформацію про методи оцінки ризиків небезпек, їх види та особливості. Приділено увагу надзвичайним ситуаціям воєнного характеру, дії цивільного населення в зоні бойових дій, захисту населення і територій. Наведено характеристики умов праці під час виконання зварювальних та споріднених процесів. Посібник призначений для здобувачів ступеня бакалавра за освіт. програмою «Інжиніринг зварювання, лазерних та споріднених технологій» спец. 131 Прикладна механіка. Буде також корисним інженерно-технічних працівників зварювального виробництва, спеціалістам з охорони праці, безпеки життєдіяльності та цивільного захисту.

УДК 331.45:621.791(075.8)

Реєстр. № 23/24-370. Обсяг 16,5 авт. арк.

Національний технічний університет України
«Київський політехнічний інститут імені Ігоря Сікорського»
проспект Берестейський, 37, м. Київ, 03056
<https://kpi.ua>

Свідоцтво про внесення до Державного реєстру видавців, виготовлювачів і розповсюджувачів видавничої продукції ДК № 5354 від 25.05.2017 р.

ЗМІСТ

ВСТУП	8
Розділ 1. БЕЗПЕКА ЖИТТЄДІЯЛЬНОСТІ	11
1.1. Категорійно-понятійний апарат з безпеки життєдіяльності	11
1.1.1. Модель життєдіяльності людини	11
1.1.2. Теоретичні основи безпеки життєдіяльності	13
1.1.3. Методологічні основи безпеки життєдіяльності	15
1.1.4. Від безпеки людини до національної та безпеки людства	17
1.2. Джерела небезпеки, уражаючі, небезпечні та шкідливі фактори	19
1.2.1. Таксономія, ідентифікація та квантифікація небезпек	19
1.2.2. Види небезпек	20
1.2.3. Класифікація небезпек	21
1.2.4. Безпека в системі «людина-техніка-середовище»	22
1.3. Ризик як критерій і об'єкт забезпечення безпеки	25
1.3.1. Ризик як кількісна оцінка небезпеки	25
1.3.2. Індивідуальний та груповий ризик	27
1.3.3. Концепція прийняттого ризику	30
1.3.4. Рівні ризику	32
1.3.5. Управління виявленим ризиком	34
1.4. Природні, техногенні та соціально-політичні небезпеки, їх види, особливості та характеристики.....	36
1.4.1. Глобальні проблеми людства	36
1.4.2. Природні небезпеки	37
1.4.3. Техногенні небезпеки	42
1.4.4. Соціальні та соціально-політичні небезпеки	48
 Розділ 2. ЦИВІЛЬНИЙ ЗАХИСТ НАСЕЛЕННЯ І ТЕРИТОРІЙ	 50
2.1. Законодавчі та нормативно-правові основи цивільного захисту. Основні принципи та способи захисту населення та територій від надзвичайних ситуацій	50
2.1.1. Основи державної політики у сфері цивільного захисту	50
2.1.2. Єдина державна система цивільного захисту (ЄДСЦЗ)	51
2.1.3. Режими функціонування ЄДСЦЗ	55
2.1.4. Організація ЦЗ на об'єкті господарської діяльності	57
2.1.5. Міжнародне співробітництво у сфері цивільного захисту	60
2.2. Захист населення та територій від надзвичайних ситуацій	61
2.2.1. Основні принципи та способи захисту населення та територій від надзвичайних ситуацій	61
2.2.2. Оповіщення та інформування у сфері ЦЗ	62
2.2.3. Засоби індивідуального та колективного захисту	63
2.2.4. Евакуаційні заходи	67
2.2.5. Медицина катастроф	72
2.3. Надзвичайні ситуації техногенного, соціально-політичного та воєнного характеру.....	74

2.3.1. Критерії переходу небезпечної події в надзвичайну ситуацію	74
2.3.2. Класифікація надзвичайних ситуацій	76
2.3.3. Рівні надзвичайних ситуацій.....	77
2.3.4. Класифікатор надзвичайних ситуацій України	79
2.3.5. Категорії об'єктів господарювання за рівнем загрози виникнення надзвичайної ситуації	80
2.4. Надзвичайні ситуації природного характеру	83
2.4.1. Загальна характеристика НС природного характеру.	83
2.4.2. НС геофізичного характеру	84
2.4.3. НС геологічного характеру	86
2.4.4. НС метеорологічного характеру	87
2.4.5. НС гідрологічного характеру	91
2.4.6. НС, викликані пожежами в природних екосистемах	95
2.5. Надзвичайні ситуації техногенного характеру	96
2.5.1. Промислові аварії, катастрофи та їх наслідки	96
2.5.2. НС унаслідок аварій чи катастроф на транспорті.....	97
2.5.3. НС унаслідок техногенних пожеж і вибухів	100
2.5.4. НС унаслідок аварій з викидом небезпечних хімічних речовин	101
2.5.5. НС унаслідок аварій з викиданням радіаційних речовин	102
2.5.6. НС унаслідок гідродинамічних аварій	103
2.6. Надзвичайні ситуації соціального та воєнного характеру	105
2.6.1. Соціально-політичні конфлікти	105
2.6.2. Тероризм, його види та уражаючі фактори	107
2.6.3. Особливий період. Воєнний стан. Права та обов'язки громадян	112
2.7. Локалізація та ліквідація надзвичайних ситуацій	115
2.7.1. Організація робіт з реагування на надзвичайні ситуації	115
2.7.2. Аварійно-рятувальні та інші невідкладні роботи	116
2.7.3. Життєзабезпечення постраждалих в зонах НС	117
2.7.4. Ліквідація наслідків НС	118
2.8. Організація і забезпечення ЦЗ на об'єкті господарської діяльності	125
2.8.1. Структура ЦЗ на об'єкті господарської діяльності	126
2.8.2. Заходи цивільного захисту на об'єкті господарської діяльності	128
Розділ 3. ОХОРОНА ПРАЦІ	130
3.1. Місце і значення охорони праці в системі забезпечення безпеки життєдіяльності.....	130
3.1.1. Основні терміни і визначення.....	130
3.1.2. Структура охорони праці.....	133
3.2. Повітря робочої зони	133
3.2.1. Джерела та оцінка мікроклімату робочої зони	134
3.2.2. Джерела та оцінка забруднення повітряного середовища	

шкідливими речовинами	135
3.2.3. Заходи і засоби нормалізації повітря робочої зони	137
3.3. Акустичні фактори виробничого середовища	141
3.3.1. Джерела, оцінка та методи захисту від шуму	141
3.3.2. Джерела, оцінка та методи захисту від ультра- та інфразвуку ...	149
3.3.3. Джерела, оцінка та методи захисту від вібрації	151
3.4. Електромагнітні поля та випромінювання	156
3.4.1. Джерела, оцінка та заходи захисту від електромагнітних полів	156
3.4.2. Джерела, оцінка та заходи захисту від ГЧ випромінювання	165
3.4.3. Джерела, оцінка та заходи захисту від УФ випромінювання ...	168
3.4.4. Джерела, оцінка та заходи захисту від лазерного випромінювання	170
3.4.5. Джерела, оцінка та заходи захисту від іонізуючих випромінювань у виробничому середовищі	174
3.5. Виробниче освітлення.....	178
3.5.1. Основні світлотехнічні поняття та визначення	179
3.5.2. Класифікація видів і систем та вимоги до виробничого освітлення	179
3.5.3. Нормування і контроль освітлення.....	180
3.5.4. Вибір джерел світла для систем освітлення виробничих приміщень та експлуатація освітлювальних установок	182
3.6. Гігієнічна класифікація праці. Атестація робочих місць за умовами праці	186
3.7. Шкідливі та небезпечні фактори зварювального процесу	189
3.7.1. Причини виникнення шкідливих та небезпечних факторів під час дугового зварювання	189
3.7.2. Професійні захворювання зварників.....	190
3.7.3. Хімічна дія.....	190
3.7.4. Фізична дія.....	191
3.7.5. Психофізіологічна дія.....	194
3.8. Шкідливі речовини, що утворюються під час зварювання	195
3.8.1. Класифікація шкідливих речовин.....	195
3.8.2. Зварювальні аерозолі	196
3.8.3. Гази, що утворюються під час зварювання	200
3.8.4. Гігієнічні показники зварювальних аерозолів	206
3.9. Іонізація повітря	209
3.10. Гігієнічна характеристика способів зварювання та споріднених технологій	212
3.10.1. Ручне дугове зварювання покритими електродами	213
3.10.2. Зварювання під флюсом	215
3.10.3. Механізоване зварювання	217
3.10.4. Інші способи зварювання та споріднені технології	221
3.11. Технологічні способи мінімізації виділень зварювальних аерозолів у повітря робочої зони.....	223
3.11.1. Вибір хімічного складу зварювальних матеріалів	223

3.11.2. Вибір захисного газу	227
3.11.3. Регулювання технологічних параметрів режиму зварювання ...	228
3.11.4. Вибір зварювального обладнання	230
3.11.5. Вибір способу зварювання та зварювального матеріалу	230
3.11.6. Рекомендації по зниженню виділень зварювальних аерозолів	
3.12. Вентиляція у зварювальному виробництві.....	232
3.12.1. Загальні вимоги до систем вентиляції.....	233
3.12.2. Види систем вентиляції	234
3.12.3. Розрахунок обсягу повітря на вентиляцію	252
3.12.4. Розрахунок вентиляційної мережі	259
3.12.5. Очищення повітря від шкідливих речовин	260
3.12.6. Нормалізація іонного складу повітря	261
3.13. Захист від електромагнітних випромінювань	265
3.13.1. Дія на організм	265
3.13.2. Джерела магнітних полів при контактному зварюванні	266
3.13.3. Оцінка параметрів магнітного поля у виробничих умовах	267
3.13.4. Вимоги до виробничих приміщень і розташування зварювального обладнання	269
3.13.5. Засоби захисту працівників від дії електромагнітних полів	270
3.14. Захист від оптичних випромінювань	273
3.14.1. Фізичні властивості оптичного випромінювання зварювальної дуги	273
3.14.2. Дія на організм	274
3.14.3. Засоби захисту від оптичного випромінювання	275
3.14.4. Методи контролю оптичного випромінювання	276
3.14.5. Вимоги до освітлення	277
3.15. Безпека зварювального виробництва.....	279
3.15.1. Вимоги до персоналу, що виконує зварювальні роботи	279
3.15.2. Вимоги до технологічних процесів	280
3.15.3. Вимоги до виробничих приміщень	287
3.15.4. Вимоги до матеріалів, заготовок, їх зберігання та транспортування	289
3.15.5. Вимоги до експлуатації зварювального обладнання	290
3.15.6. Вимоги до організації робочих місць	293
3.15.7. Електробезпека зварювальних робіт	295
3.15.8. Вимоги безпеки при використанні балонів зі скрапленими газами	297
3.15.9. Вимоги безпеки при зварюванні в середині трубопроводів	301
3.15.10. Вимоги безпеки при зварюванні в замкнутих і важкодоступних просторах	302
3.15.11. Вимоги безпеки при зварюванні на висоті	303
3.15.12. Вимоги безпеки при зварюванні під водою	304
3.15.13. Вимоги безпеки в аварійних ситуаціях	306

3.15.14. Вимоги протипожежної безпеки та вибухобезпеки	306
3.15.15. Методи контролю виконання вимог безпеки	307
3.16. Засоби індивідуального захисту зварників	308
3.16.1. Засоби індивідуального захисту органів дихання	308
3.16.2. Фільтруючі респіратори	311
3.16.3. Захисні маски зварника з примусовим подаванням очищеного повітря	312
3.16.4. Засоби індивідуального захисту органів зору, обличчя та голови	316
3.16.5. Спеціальний одяг, взуття та інші засоби захисту	325
3.17. Пожежна безпека	328
3.17.1. Джерела, шляхи і засоби забезпечення пожежної безпеки об'єктів галузі	328
3.17.2. Класифікація пожежонебезпечних та вибухонебезпечних зон	330
3.17.3. Забезпечення пожежної безпеки об'єкту	332
3.17.4. Система протипожежного та противибухового захисту	334
3.17.5. Система організаційно-технічних заходів	336
3.17.6. Пожежна безпека при використанні електрозварювального обладнання	336
3.18. Нормативно-правові та організаційні основи охорони праці	341
3.18.1. Законодавча та нормативно-правова база охорони праці ..	341
3.18.2. Державний нагляд, відомчий і громадський контроль за охороною праці	344
3.18.3. Управління охороною праці	346
3.18.4. Розслідування, реєстрація, облік та державне соціальне страхування від нещасних випадків і професійних захворювань на виробництві	353
Стандарти та нормативні документи з охорони праці.....	358
Список використаної літератури	361

ВСТУП

Концепція дисципліни «Охорона праці та цивільний захист» (ОПЦЗ) формувалася як система поглядів, яка опирається на основоположні наукові і теоретичні положення, а також практичні підходи до ґрунтовної підготовки фахівців у сфері професійної, цивільної та побутової безпеки. Згідно з цією концепцією дисципліна ОПЦЗ розглядається як міждисциплінарна синтетична сукупність додаткових знань і умінь, необхідність і потреба в яких диктується як загальними соціально значущими виховно-освітніми, так і суто професійними цілями.

Розвиток науки і техніки сприяє підвищенню безпеки життєдіяльності людини і водночас призводить до появи нових небезпек, збільшенню ступеня ризику, травматизму та загибелі людей. Причинами зростання рівня небезпек є:

- ускладнення технологічного обладнання і процесів;
- помилки при проектуванні та експлуатації;
- зневажання людиною своєю безпекою;
- не знання або свідоме порушення правил безпеки праці.

Сьогодні від безпечності технології і обладнання, технічно грамотної її експлуатації, своєчасно прийнятого, часто єдиного правильного рішення залежать безпека, здоров'я і навіть життя іноді великої кількості людей. Здатність забезпечити відповідні вимоги безпеки на інфраструктурному і організаційному рівні можуть тільки фахівці з відповідним рівнем підготовки у цієї сфері. Окремо слід підкреслити актуальність і важливість формування у здобувачів вищої освіти компетенцій у сфері цивільного захисту в умовах зростання соціально-політичної напруженості в окремих країнах, регіонах та в цілому світі, загострення конфліктів на економічному, політичному, релігійному, національному ґрунті тощо. Особливу увагу слід зосередити на умовах збереження населення і територій України в умовах сучасної війни.

Оскільки подальший розвиток цивілізації неминуче пов'язаний з розширенням виробництва, і, як наслідок, з виникненням додаткових видів небезпек, які стосуються кожної окремої людини і суспільства в цілому, то одним з актуальних завдань сьогодення є подальше підвищення науково-освітнього та виховного рівня населення, його здібності й уміння здійснювати комплексну оцінку ступеня загроз і ефективності рівня захисту. З іншого боку, людина є невід'ємною структурною частиною соціально-економічного середовища. Особливості розвитку України в даний час вимагають швидких і ефективних кроків у напрямку корінних реформ в усіх сферах діяльності, у тому числі і в сфері підготовки кадрів з питань безпеки, що зумовили необхідність вирішення даного завдання для нашої країни.

Однією з основних аксіом безпеки є положення про те, що «абсолютної безпеки для людини не буває». Виходячи з цього і визначився певний погляд і підхід до питань формування структури і змісту ОПЦЗ як навчальної дисципліни, що має відношення до галузі знань про безпеки, загроза яких може торкатися кожної людини і вимагає адекватних способів захисту від них в умовах побутової та виробничої діяльності, у соціальному середовищі.

Дана галузь знань ґрунтується на науках про безпеку, що мають спільну основу. Так, охорона праці, як головна складова дисципліни про безпеку для інженерних спеціальностей, включає в себе правові та організаційні основи, виробничу санітарію, виробничу безпеку та пожежну безпеку на виробництві. Цивільний захист, як основа збереження населення та об'єктів інфраструктури в надзвичайних ситуаціях, передбачає захист від катастроф, стихійних лих, воєнних дій тощо.

Таким чином ОПЦЗ являє собою інтегровану навчальну дисципліну гуманітарно-технічного спрямування, яка вивчає загальні закономірності виникнення потенційних небезпек, їх властивості, питання моніторингу й аналізу ризиків, основи санітарно-гігієнічних умов праці та методи профілактики професійних захворювань, загрози, що ведуть до надзвичайних ситуацій, характер їх проявів і дії на людей, тварин, рослини та об'єкти економіки, способи та засоби цивільного захисту населення і територій в разі виникнення надзвичайної ситуації, питання особистої та колективної безпеки в повсякденних умовах та під час надзвичайних ситуацій і воєнного стану, принципи надання першої долікарської допомоги.

Об'єктом вивчення навчальної дисципліни ОПЦЗ є небезпечні та шкідливі процеси, явища і речовини, що виникають під час взаємодії людини з об'єктами життєдіяльності передусім у виробничій сфері, у надзвичайному, воєнному та побутовому стані, а створювана ними небезпека та засоби і заходи, спрямовані на усунення цієї небезпеки.

Предмет навчальної дисципліни ОПЦЗ – це законодавчі, нормативно-правові, соціально-економічні, інженерно-технічні та санітарно-гігієнічні основи безпеки життєдіяльності, охорони праці та цивільного захисту як системи захисту особистості, суспільства і держави.

Мета навчальної дисципліни ОПЦЗ – формування у майбутніх фахівців усвідомлення необхідності та компетенцій вирішувати на первинних посадах типові завдання усіх напрямків професійної діяльності з обов'язковим дотриманням вимог охорони праці, відповідальності за особисту та колективну безпеку у повсякденних умовах та під час надзвичайних ситуацій, особливого та воєнного стану.

За результатами вивчення дисципліни бакалаври за відповідними спеціальностями мають бути здатні вирішувати типові професійні завдання з урахуванням вимог охорони праці та цивільного захисту і володіти такими компетенціями:

використовувати положення законодавчих актів і нормативно-правових документів з охорони праці та цивільного захисту у своїй фаховій діяльності;

оцінювати санітарно-гігієнічні умови та рівень безпеки праці на окремих робочих місцях і у виробничих приміщеннях;

виконувати на первинній посаді професійні функції, обов'язки і повноваження з охорони праці, виробничої та цивільної безпеки.

ідентифікувати шкідливі і небезпечні фактори в побутовому і соціальному середовищі, користуватись основними методами збереження життя і здоров'я, у тому числі в умовах надзвичайних ситуацій (НС).

Мета освітньої функції – забезпечити відповідні сучасним вимогам знання з питань особистої безпеки людини та безпеки тих, хто її оточує.

Мета виховної функції – сформувати науковий світогляд, активну соціальну позицію, творче мислення при вирішенні виробничих і життєвих проблем, що створюють небезпеку для життя та здоров'я людини.

Мета психологічної функції – сформувати психологічну готовність до безпечної діяльності в умовах сучасного техногенного середовища та здатності до цілеспрямованих дій і захисту в умовах виникнення небезпек.

Завдання навчальної дисципліни ОПЦЗ полягає в тому, щоб студенти за результатами навчання мали продемонструвати наступні результати:

➤ **знання:**

- соціально-економічних, законодавчих, нормативно-правових і організаційних основ охорони праці та цивільного захисту;
- сучасних проблем, головних завдань і принципів забезпечення безпеки людини;
- базових положень гігієни праці та виробничої санітарії;
- організаційно-технічних основ виробничої та пожежної безпеки;
- обов'язків і порядку дій в умовах надзвичайних ситуацій та військового стану.

➤ **уміння:**

- здійснювати ідентифікацію шкідливих і небезпечних факторів в оточуючому середовищі;
- оцінювати гігієнічні характеристики умов праці на робочих місцях;
- обирати та експлуатувати сучасні засоби колективного та індивідуального захисту;
- оцінювати рівень вибухопожежонебезпеки приміщень і забезпечувати відповідність заходів пожежної профілактики, засобів, та пристроїв протипожежного захисту нормативним вимогам;
- проводити й оформлювати інструктажі з охорони праці на робочих місцях;
- виконувати необхідні дії при виникненні інцидентів і нещасних випадків;
- кваліфіковано діяти при виникненні та в умовах аварійних і надзвичайних ситуацій, особливого та військового стану;
- забезпечувати ефективність проведення евакуаційних заходів.

Структуру даного навчального посібника ми почали з розділу безпеки життєдіяльності як основоположної частини, необхідної для вивчення цивільного захисту, найбільш актуального розділу в умовах війни, і без якої не можливо починати вивчати головний на даний час розділ – цивільний захист населення і територій. Тому на друге місце ми поставили цивільний захист. Логічно, що на третьому місці опинилася охорона праці. Поте при цьому було враховано специфіку освітньої програми «Інжиніринг зварювання, лазерних та споріднених технологій», для якої і підготовлено даний посібник.

Розділ 1. БЕЗПЕКА ЖИТТЄДІЯЛЬНОСТІ

1.1. Категорійно-понятійний апарат з безпеки життєдіяльності

1.1.1. Модель життєдіяльності людини

Життя – це одна з форм існування матерії, яка характеризується обміном речовин, здатністю до розмноження, розвитку, росту, різних форм руху, а також вмінням пристосовуватися до змін навколишнього середовища.

Життя є вищою формою існування матерії порівняно з іншими формами такими як фізична, хімічна, енергетична, хвильова тощо.

Життя можна розглядати як послідовний, упорядкований обмін речовин і енергії. Невід’ємною властивістю усього живого є *активність*.

Діяльність – специфічна людська форма активності, взаємодії між людьми та людей з навколишнім середовищем з метою задоволення матеріальних, культурних і духовних потреб та зміни й перетворенні в інтересах людини навколишнього середовища.

Види діяльності: виробнича; побутова; наукова; спортивна тощо.

Життя і діяльність – взаємозалежні і взаємообумовлюють одне одного. Життя не може існувати без діяльності і навпаки. Людина постійно взаємодіє з навколишнім середовищем, перетворює це середовище, а воно, у свою чергу, впливає на життєдіяльність самої людини. Тобто взаємодія людини із середовищем, що її оточує, відбувається при наявності прямих та зворотних зв’язків.

Життєдіяльність – це така форма організації життя і цілеспрямованої діяльності, за якої повністю або частково забезпечуються всі потреби і запити людини.

Діяльність, як правило, відбувається в умовах наявності певних джерел, що можуть завдати шкоду людині, системам, що забезпечують життя людини, продуктам її діяльності тощо.

Потенційне джерело шкоди – явища, процеси, об’єкти, властивості, здатні за певних умов завдавати шкоди життю людини, системам що забезпечують її життя, продуктам її діяльності тощо.

Стан середовища за умови відсутності потенційних джерел шкоди можна вважати безпечним. Але таким стан навколишнього середовища можна уявити лише теоретично. Реально діяльність людини відбувається в умовах наявності джерел, що можуть завдати шкоду.

Тому під безпекою розуміється збалансований (за експертною оцінкою) стан людини, соціуму, держави, природних, антропогенних систем тощо.

Структура життєдіяльності – взаємозв’язок життєдіяльності, яка являє собою систему захисту, з навколишнім середовищем може бути представлена наступною схемою (рис. 1.1).



Рис 1.1. Структура життєдіяльності

Безпека життєдіяльності (БЖД) людини – комплексний стан, за якого вірогідність здійснення негативного ризику для людини мінімальна в будь-яких умовах її діяльності.

Небезпека – це негативна властивість живої та неживої матерії, що здатна спричиняти шкоду самій матерії, а саме людям, природному середовищу, матеріальним цінностям, це порушення нормальних умов життя і діяльності людей на окремій території чи об'єкті.

Неможливо вивчати особливості людини, колективу чи суспільства, не враховуючи їх місця в навколишньому середовищі і стану цього середовища. Тому БЖД вивчає людину і її навколишнє середовище саме в системі «людина — життєве середовище». Поза межами цієї системи людина є об'єктом вивчення антропології, медицини, психології, соціології та багатьох інших наук. Середовище, яке оточує людину поза межами цієї системи, вивчають астрономія, географія, геологія, біологія, екологія тощо.

Система «людина — життєве середовище» є багаторівневою та складною системою, до неї, як правило, входить велика кількість змінних, між якими існує велика кількість зв'язків. Відомо, що чим більше змінних та зв'язків між ними має система, тим важче ці зв'язки піддаються математичній обробці і виведенню універсальних законів.

Людина є одним з елементів – суб'єктом зазначеної системи, в якій під терміном «людина» розуміється не лише одна істота, індивід, а й група людей, колектив, мешканці населеного пункту, регіону, країни, суспільство, людство загалом. Останнє визначає рівень системи «людина – ЖС».

Життєве середовище (ЖС) – другий елемент системи «людина – життєве середовище», її об'єкт. Життєве середовище є частиною Всесвіту,

де перебуває або може перебувати в даний час людина і функціонують системи її життєзабезпечення. У цьому розумінні воно не має постійних у часі і просторі кордонів, його межі визначаються передусім рівнем системи, тобто тим, що в даному разі розуміється під терміном «людина».

Життєве середовище людини складається з *природного, соціального, або соціально-політичного та техногенного середовищ*.

Багаторівнева система БЖД наведена на рисунку 1.2.



Рис. 1.2. Багаторівнева система БЖД

Безпека життєдіяльності – невід’ємна складова характеристики стратегічного напрямку розвитку людства; визначеного ООН як «сталій людський розвиток» (Sustainable Human Development).

Сталій розвиток – це такий розвиток, який веде не тільки до економічного, а й до соціального, культурного, духовного зростання, сприяє гуманізації менталітету громадян і збагаченню позитивного загальнолюдського досвіду.

Концепція сталого людського розвитку – основа науки про безпеку людини.

Її основні напрямки:

1. Безпека життєдіяльності населення будь-якої країни забезпечується не озброєнням, а довготривалим процесом сталого розвитку людини.

2. Безпека життя і здоров’я людини повинна розглядатися як компонент розвитку матеріально-виробничої, соціально-політичної, культурно-духовної та побутової сфер життя суспільства.

3. Для більшості людей відчуття безпеки асоціюється переважно з проблемами повсякдення (харчування, тепло, стабільність, одяг, медичне обслуговування, робота, зарплата, освіта та інше) і воно повинно бути задоволено.

4. Безпека людини є загальною категорією, яка характеризує забезпечення життєдіяльності людини будь-якої країни.

1.1.2. Теоретичні основи безпеки життєдіяльності

Безпека життєдіяльності – це базовий фактор сталого людського розвитку. Як було сказано вище *безпека* – це відсутність загрози кому-небудь

або чому-небудь; а **небезпека** – це система, об’єкт, механізм, процес, явище, їх небезпечні параметри, характеристики, властивості, які за певних умов можуть принести шкоду здоров’ю і життю людини, суспільству; становлять загрозу для довкілля.

Небезпеки поділяються на:

- потенційні (приховані);
- перманентні (постійні, безперервні);
- тотальні (загальні).

Джерела небезпеки з часом змінюються, одні набувають більшого значення, інші – меншого. Раніше джерелом небезпеки були явища природи, представники біологічного світу, різні природні процеси і явища. По мірі розвитку цивілізації виникають антропогенні (створені людиною) небезпеки, а рівень загрози зростає. На сучасному етапі розвитку антропогенні небезпеки займають чільне місце.

Причини виникнення небезпек – це збіг обставин, внаслідок яких проявляється небезпека і виникають негативні наслідки: нервові потрясіння, травми, хвороби, інвалідності, іноді смерть.

Існує ланцюжок: «причина – небезпека – наслідки». Ліквідувавши причину можна виключити прояв небезпеки і відповідно наслідки.

Безпека життєдіяльності – це такі умови, норми життя і праці людей, параметри навколишнього середовища за яких з певною ймовірністю виключається прояв небезпек з негативними наслідками. Також це система знань, що забезпечує безпеку перебування людини у виробничому та невиробничому середовищі і розвиток діяльності для забезпечення безпеки в перспективі з урахуванням антропогенного впливу на середовище мешкання.

Сьогодні реально існують наступні системи безпеки:

- система охорони природного середовища (біосфери);
- система особистої та колективної безпеки людини в процесі її трудової діяльності;
- система державної безпеки;
- система глобальної безпеки.

Можна визначити ряд важливих проблем безпеки життєдіяльності:

- підтримка параметрів життєвого середовища в необхідних для життєдіяльності межах;
- забезпечення населення всіма видами енергоресурсів (електроенергією, газом, нафтопродуктами, вугіллям тощо);
- забезпечення населення всіма нормами і параметрами штучного середовища: житлом, громадським транспортом, громадськими спорудами, спортивними комплексами, медичними закладами тощо;
- забезпечення населення продуктами харчування як фізіологічною основою життєдіяльності; якщо людство не розробить нових видів продуктів харчування і своєчасно не адаптується до них, то через деякий час опиниться на грані голодомору або хімічних отруень;

- наявність і раціональне використання в інтересах життєдіяльності питної (прісної) води;
- ліквідація (переробка або використання) відходів виробництва, життєдіяльності.

Комплексний аналіз системи ЖД показує, що ця система може ефективно функціонувати тривалий час тільки за умов, якщо вона здатна захистити себе від небезпек будь-якого походження. Система ЖД повинна мати у своєму складі підсистему, яка б забезпечувала захист, як окремих елементів, так і системи в цілому. Іншими словами захисту потребує кожна людина, окремі соціальні групи людей і все людство разом з навколишнім середовищем.

1.1.3. Методологічні основи безпеки життєдіяльності

Безпека життєдіяльності як порівняно нова галузь науки, що створюється в наш час на стику природничих, гуманітарних і технічних наук, використовує методи цих наук, водночас розробляючи свої власні методи. Отримавши розвиток на основі досягнень наук про людину, суспільство, природу, БЖД почала створювати свої методи, використовуючи накопичений досвід. З іншого боку, комплексний характер БЖД *вимагає* використання комплексу методів інших наук.

Головним методологічним принципом БЖД є системно-структурний підхід, а методом, який використовується в ній, – системний аналіз.

Системний аналіз – це науковий метод пізнання, що являє собою послідовність дій з установлення структурних зв'язків між змінними або елементами досліджуваної системи.

Під системою розуміється сукупність взаємопов'язаних елементів, які взаємодіють між собою таким чином, що досягається певний результат (мета).

Під елементами (складовими частинами) системи розуміють не лише матеріальні об'єкти, а й стосунки і зв'язки між цими об'єктами. Будь-який пристрій є прикладом технічної системи, а рослина, тварина чи людина – прикладом біологічної системи. Будь-які групи людей чи колективи – спільноти – є соціальними системами. Система, одним з елементів якої є людина, називається *ергатичною*.

Складність вивчення систем «людина – життєве середовище» зумовлюється також і тим, що ці системи є багаторівневими, містять у собі позитивні, негативні та гомеостатичні зворотні зв'язки і мають багато емерджентних властивостей. Системи мають свої властивості, яких немає і навіть не може бути у елементів, що складають її. *Ця найважливіша властивість систем, яка називається емерджентністю, лежить в основі системного аналізу.*

Безпека життєдіяльності, вирішує наступні завдання:

- ідентифікація небезпеки (назва, вид, категорія), визначення її фізичної суті (механічна, фізична, хімічна, соціальна) та джерела;
- визначення рівня небезпеки (її ризику);

- профілактика та запобігання небезпек;
- з'ясування характеру уражаючих факторів, параметрів, властивостей, характеристик;
- проведення заходів щодо захисту людей та зниження негативних наслідків прояву небезпек;
- локалізація негативних наслідків проявлення небезпек і забезпечення безпеки людей та оточуючого середовища.

Одним з основних напрямків забезпечення БЖД є виявлення джерел небезпек.

Потенційно небезпечний об'єкт (ПНО) – це об'єкт, аварія на якому може призвести до виникнення НС (Наказ МНС України 23.02.2006 № 98).

Потенційно небезпечні території (ПНТ) – це території, в межах яких знаходяться ПНО, небезпечні речовини, побутові та промислові відходи, які в результаті аварії можуть утворити зону НС.

Потенційно небезпечні процеси (ПНП) – це технологічні, біохімічні, гідротехнічні та інші процеси, які несуть загрозу людині й середовищу.

До основних заходів щодо запобігання виникненню НС і зниженню негативних наслідків їх прояву відносять:

- системний моніторинг технологічного стану ПНО та своєчасне виявлення подій, які можуть призвести до НС;
- контроль параметрів природного середовища в промисловій зоні;
- дотримання відповідних норм і правил розміщення, будівництва та експлуатації ПНО;
- створення матеріальних резервів, сил і засобів на випадок НС;
- застосування різних санкцій до порушників БДЖ;
- правове регулювання всіх аспектів безпеки;
- підвищення рівня професійної підготовки персоналу.

Принцип системності розглядає явища в їхньому взаємному зв'язку як цілісний набір чи комплекс. Мета чи результат, якого досягає система, зветься системотворчим елементом.

Системний аналіз у безпеці життєдіяльності – це науковий метод визначення та пізнання небезпек, які виникають у системі «людина – життєве середовище» чи на рівні її компонентних складових, та їх вплив на самопочуття, здоров'я і життя людини.

При дослідженні проблем безпеки їх необхідно вивчати без відриву від екологічних, економічних, технологічних, соціальних, організаційних та інших компонентів системи, до якої вони входять. Кожен з цих елементів впливає на інший, і всі вони перебувають у складній взаємозалежності.

Системно-структурний підхід до явищ, елементів і взаємозв'язків у системі «людина – життєве середовище» є не лише основною вимогою до розвитку теоретичних засад БЖД, але передусім важливим засобом з удосконалення діяльності, спрямованої на забезпечення здорових та безпечних умов існування людей. Системно-структурний підхід необхідний не лише для дослідження рівня безпеки тієї чи іншої системи (виробничої, побутової,

транспортної, соціальної, військової тощо), але і для того, щоб визначити вплив окремих чинників на стан безпеки.

1.1.4. Від безпеки людини до національної та безпеки людства

Безпека людини – невід’ємна складова характеристики стратегічного напрямку людства, що визначений ООН як «сталий людський розвиток», який веде не тільки до економічного, а й до соціального, культурного, духовного зростання, що сприяє гуманізації менталітету громадян і збагаченню позитивного загальнолюдського досвіду. Люди створюють суспільство, яке держава має охороняти, тому існує таке поняття як безпека суспільства.

Безпека суспільства (societal security) – загальний термін на визначення зусиль, спрямованих на подолання сучасних загроз безпеці суспільства. Поняття «безпеки суспільства» сформувалось внаслідок усвідомлення феноменів ідентичності та згуртованості суспільства як джерел нестабільності. Забезпечення безпеки людини, а відповідно і суспільства формує поняття національної безпеки.

Національна безпека – захищеність життєво важливих інтересів людини і громадянина, суспільства і держави, за якої забезпечуються сталий розвиток суспільства, своєчасне виявлення, запобігання і нейтралізація реальних та потенційних загроз національним інтересам.

Об’єктами національної безпеки є:

- людина і громадянин – їхні конституційні права і свободи;
- суспільство – його духовні, морально-етичні, культурні, історичні, інтелектуальні та матеріальні цінності, інформаційне і навколишнє природне середовище, природні ресурси;
- держава – її конституційний лад, суверенітет, територіальна цілісність і недоторканність.

Основними принципами забезпечення національної безпеки є:

- пріоритет прав і свобод людини і громадянина;
- верховенство права;
- пріоритет договірних (мирних) засобів у розв’язанні конфліктів;
- своєчасність і адекватність заходів захисту національних інтересів реальним і потенційним загрозам;
- чітке розмежування повноважень та взаємодія органів державної влади в забезпеченні національної безпеки;
- демократичний цивільний контроль над Воєнною організацією держави та іншими структурами в системі національної безпеки;
- використання в інтересах України міждержавних систем та механізмів міжнародної колективної безпеки.

Суб’єктом системи «людина – життєве середовище» може бути як окрема людина, так і будь-яка спільнота, членом якої є ця людина. Соціальні спільноти, в свою чергу, можуть бути складовими частинами інших спільнот, ті, в свою чергу, входять до ще більших. Як правило, завжди можна говорити

про певну ієрархію соціальних спільнот. В одних випадках ця ієрархія жорстко визначена і регламентована. В інших випадках вона існує, незважаючи на відсутність такої регламентації.

Розглянемо приклад такої ієрархічної структури людських спільнот, виходячи з принципу місця проживання людини.

Мінімальною спільнотою може розглядатися союз двох людей (діада). Як правило, це сім'я. Але це також можуть бути двоє студентів, що проживають разом у гуртожитку. Таку спільноту назвемо мікроколективом, що належить до більшого колективу-мешканців будинку (гуртожитку). Умови проживання в окремих будинках значною мірою визначаються якістю комунального обслуговування, яке здійснює житлово-квартирне управління чи інша аналогічна структура того мікрорайону, в якому знаходиться будинок. Таким чином, мешканці мікрорайону можуть розглядатися як члени одного великого колективу, який ми назвемо мікроколектив. Мікрорайон є складовою частиною міста, а, отже, населення міста – це соціальна спільнота вищого ієрархічного рівня по відношенню до тих, що розглядалися раніше. Ще вищі ієрархічні спільноти – це населення області, країни, континенту і, нарешті, людство.

Так само ми можемо розглянути приклади інших ієрархічних структур, побудованих за іншим принципом – виробничим, навчальним тощо. Наприклад, студентська група, колектив факультету, університету, студентство міста, країни. Максимальна кількість членів мікроколективу, як правило, 20-30 осіб, але може бути й більшою. Оскільки будь-яка соціальна група чи людина, яка в одному разі є суб'єктом системи, іншим разом є лише складовою частиною іншого суб'єкта іншої системи, а той, у свою чергу, входить до суб'єкта більш високого рівня, то існують системи «людина – життєве середовище» різного рівня. Рівні цих систем визначаються рівнем їхніх суб'єктів. Отже, базуючись на вищенаведеному прикладі, ми можемо говорити про рівень системи «людина – життєве середовище» з однієї особи, сім'ї, мешканців житлового будинку, мікрорайону, населеного пункту тощо.

Для систем різного рівня різними є не лише суб'єкт, а й об'єкт – життєве середовище, оскільки межі його визначаються тим, де перебувають або можуть перебувати в даний час члени соціальної спільноти – суб'єкта системи. Від рівня системи «людина – життєве середовище» залежить також віднесення небезпеки до відповідної категорії.

Для окремої людини, тобто коли ми говоримо про систему «людина – життєве середовище» з однією особою, всі інші люди та будь-які спільноти є елементами життєвого середовища, а саме соціального середовища.

Для глобальної системи «людина – життєве середовище» всі люди є складовими загальнолюдської спільноти, а життєве середовище складається з природного – Землі та космічного простору, що оточує її, та техногенного середовища, створеного людством за всю історію його існування.

Для систем будь-якого іншого рівня завжди необхідно визначити, які люди і спільноти є внутрішніми складовими тієї спільноти, для якої розглядається система «людина – життєве середовище», а які є елементами соціального середовища, що оточує цю спільноту.

Національна безпека України забезпечується шляхом проведення виваженої державної політики відповідно до прийнятих в установленому порядку доктрин, концепцій, стратегій і програм у політичній, економічній, соціальній, військовій, екологічній, науково-технологічній, інформаційній та інших сферах.

1.2. Джерела небезпеки, уражаючі, небезпечні та шкідливі фактори

1.2.1. Таксономія, ідентифікація та квантифікація небезпек

Таксономія небезпек – це класифікація та систематизація явищ, процесів, інформації, об'єктів, які здатні завдати шкоди (на даний момент повністю ще не розроблена). Прикладом таксономії небезпек може бути такий поділ:

- за походженням (природні, техногенні, соціально-політичні, комбіновані);
- за локалізацією (космічні, атмосферні, літосферні, гідросферні);
- за наслідками (захворювання, травми, загибель, пожежі, забруднення);
- за шкодою (соціальні, технічні, екологічні);
- за сферою прояву (побутові, виробничі, спортивні, дорожньо-транспортні);
- за часом проявлення (імпульсні, кумулятивні);
- за характером дії на людину (активні і пасивні (останні активізуються за рахунок енергії, носієм якої є сама людина, що наражається на гострі, нерухомі елементи, ями, ухили, нерівності поверхні тощо)).

Ідентифікація небезпек – знаходження типу небезпеки та встановлення її характеристик, необхідних для розробки заходів щодо її усунення чи ліквідації наслідків.

Для того, щоби визначити серйозність небезпеки використовують категорії серйозності небезпеки (I катастрофічна, II критична, III гранична, IV незначна), які встановлюють кількісне значення відносної серйозності ймовірних наслідків небезпечних умов та рівні ймовірності небезпеки (A – часта, B – вірогідна, C – випадкова, D – віддалена, E – неймовірна), які є якісним відображенням відносної ймовірності того, що відбудеться небажана подія, яка є наслідком не усунутої або непідконтрольної небезпеки.

Квантифікація небезпек – введення кількісних характеристик для оцінки ступеня (рівня) небезпеки.

Найпоширенішою кількісною оцінкою небезпеки є ступінь ризику.

Застосовуються чисельні, бальні та інші прийоми квантифікації. Мірою небезпеки може виступати кількість потерпілих, ступінь руйнації, збиток для навколишнього середовища, втрати пов'язані з небезпеками.

1.2.2. Види небезпек

З метою усунення або ж хоча б зменшення збитків, які наносять небезпеки, вони регламентуються державними нормативно-правовими документами. У таблиці 1.1 наведено види небезпек, їх ознаки та перелік документів, що їх регламентують.

Таблиця 1.1

Ознаки та регламентація різних видів небезпек

Вид небезпеки	Ознаки	Регламентуючі документи
1	2	3
Бактеріологічна	Наявність небезпечних мікроорганізмів (бактерії, віруси, рикетсії, грибки, простіші)	ДСТУ 2636-94, ДСТУ 7748:2015
Біологічна	Наявність небезпечних макроорганізмів, а також накопичувачі і полігони біологічних відходів, очисні споруди господарсько-побутової каналізації	ДСТУ 7748:2015, наказ МОЗ від 19.06.96 № 173 (z 0379-96)
Вибухопожежна	Наявність газоподібних, рідких та твердих речовин, матеріалів або їх сумішей, а також окислювачів, які здатні вибухати і горіти за певних умов	ННАОП 20.0-1.03-13, ДСТУ 2448-94, ДСТУ EN ISO 4589-1:2015
Пожежна	Наявність газоподібних, рідких та твердих речовин, матеріалів або сумішей, які здатні підтримувати горіння	ДСТУ 2272-93, ДСТУ 8829-2019, ДБН В.1.1-7-2002
Гідродинамічна	Наявність гідротехнічних споруд (дамби, греблі, шлюзи) для накопичення і зберігання значних об'ємів води і рідких речовин	ДБН В.1.2-14-2009, ДБН В.2.4-3:2010,
Радіаційна	Наявність радіоактивних речовин і матеріалів, інших джерел іонізуючого випромінювання	НРБУ-97/Д-2000 (v 0062282-97)
Фізична	Наявність джерел електромагнітних, іонізуючих, світлових, акустичних чи інших полів несприятливого діапазону або потужності. Динамічна небезпека, пов'язана з наявністю джерел високих швидкостей руху, у тому числі перемінних (вібрацій)	ДСТУ 3994-2000, ДСН 3.3.6.096-2002, ДСН 3.3.6.037-99, ДСН 3.3.6.039-99, ДНАОП 0.03-3.06-80

1	2	3
Хімічна	Наявність токсичних, шкідливих, сильнодіючих отруйних речовин, отрутохімікатів, хімічних засобів захисту рослин та мінералів	ДНАОП 2.0.00-1.01-00
Екологічна	Можливість несприятливого впливу на довкілля техногенних і природних факторів, в результаті чого порушується пристосування живих систем до звичних умов існування	НПАОП 0.00-1.23-10, ДБН В.2.4-2-2005, ДСП 3.3.1.095-2002

1.2.3. Класифікація небезпек

Найбільш вдалою класифікацією небезпек є класифікація за джерелами походження, згідно з якою всі небезпеки поділяються на 4 групи: природні, техногенні, соціально-політичні та комбіновані (рис. 1.3). Перші три групи належать до елементів життєвого середовища, яке оточує людину, – природного, техногенного та соціального. До четвертої групи належать природно-техногенні, природно-соціальні та соціально-техногенні небезпеки, джерелами яких є комбінація різних елементів життєвого середовища.

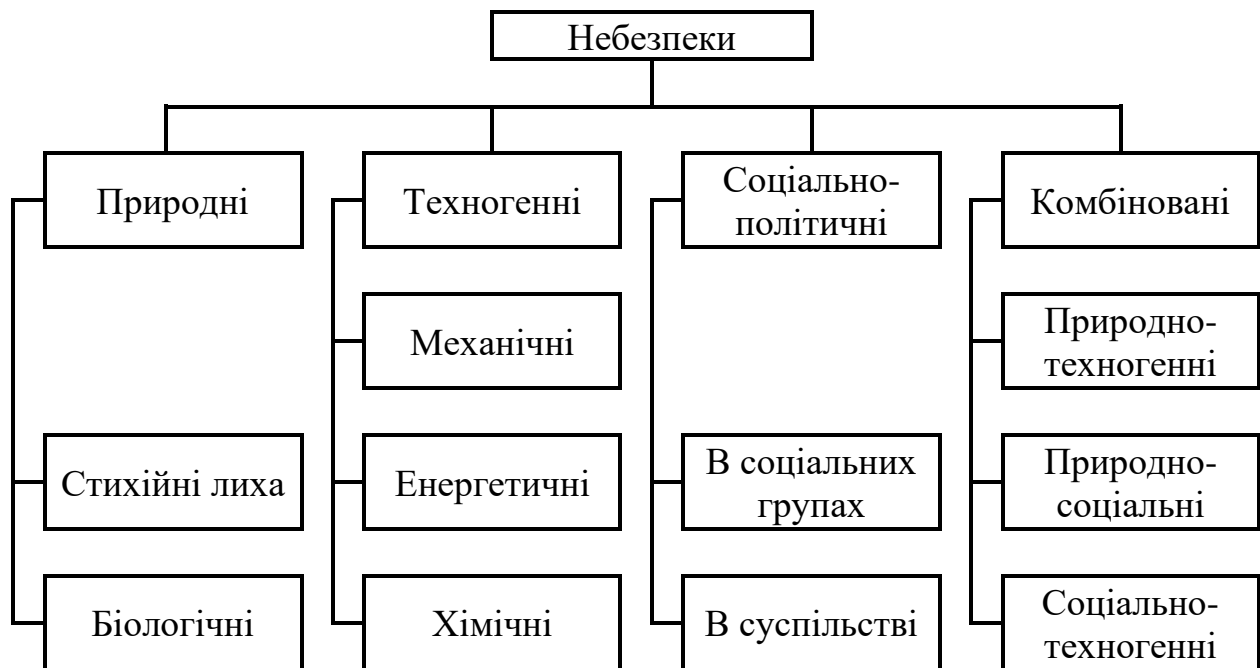


Рис. 1.3. Класифікація небезпек за джерелами походження

Природні джерела небезпеки – це природні об’єкти, явища природи та стихійні лиха, які можуть спричинити шкоду людині або ж становлять загрозу для життя чи здоров’я людини (землетруси, зсуви, селі, вулкани, повені, снігові лавини, шторми, урагани, зливи, град, тумани, ожеледі, блискавки, астероїди,

сонячне та космічне випромінювання, небезпечні тварини, рослини, риби, комахи, гриби, бактерії, віруси, заразні хвороби).

Техногенні небезпеки – це небезпеки, пов'язані з використанням транспортних засобів, з експлуатацією підйимально-транспортного обладнання, з використанням горючих легкозаймистих і вибухонебезпечних речовин та матеріалів, електричної енергії, хімічних речовин, різних видів випромінювання (іонізуючого, електромагнітного, віброакустичного), процесів, що відбуваються при підвищених температурі й тиску. Джерелами техногенних небезпек є відповідні об'єкти, що породжують їх.

Соціальні небезпеки – це небезпеки, викликані низьким духовним та культурним рівнем (бродяжництво, проституція, пияцтво, алкоголізм, тютюнопаління). Джерелами цих небезпек є незадовільний матеріальний стан, погані умови проживання, страйки, повстання, конфліктні ситуації на міжнаціональному, етнічному, расовому чи релігійному ґрунті.

Джерелами політичних небезпек є конфлікти на міжнаціональному та міждержавному рівні, духовне гноблення, політичний тероризм, ідеологічні, міжпартійні та збройні конфлікти, війни.

Найбільшу кількість небезпек становлять **комбіновані небезпеки**.

Природно-техногенні небезпеки: смог, кислотні дощі, пилові бурі, ерозія ґрунтів, зменшення родючості ґрунтів, виникнення пустель, зсуви, селі, землетруси та інші тектонічні явища, які спонукала людська діяльність.

Природно-соціальні небезпеки: наркоманія, епідемія інфекційних захворювань, венеричні захворювання, СНІД.

Соціально-техногенні небезпеки: професійна захворюваність, професійний травматизм, психічні відхилення та захворювання, викликані виробничою діяльністю, масові психічні відхилення та захворювання, викликані впливом на свідомість і підсвідомість засобами масової інформації та спеціальними технічними засобами, токсикоманія.

1.2.4. Безпека в системі «людина-техніка-середовище»

Джерелами небезпек є природні процеси та явища, елементи техногенного середовища, людські дії, що криють у собі загрозу небезпеки.

Під **уражаючими факторами** розуміють такі чинники життєвого середовища, які за певних умов завдають шкоди як людям, так і системам життєзабезпечення людей, призводять до матеріальних збитків.

Шкідливими факторами прийнято називати такі чинники життєвого середовища, які призводять до погіршення самопочуття, зниження працездатності, захворювання і навіть до смерті як наслідку захворювання.

Небезпечними факторами називають такі чинники життєвого середовища, які призводять до травм, опіків, обморожень, інших пошкоджень організму або окремих його органів і навіть до раптової смерті.

Небезпечні та шкідливі фактори дуже часто бувають прихованими, неявними або ж такими, які важко виявити чи розпізнати. Це стосується будь-

яких небезпечних та шкідливих факторів, так само як і джерел безпеки, які їх породжують.

Сонячне випромінювання, яке необхідне для існування майже всіх живих організмів на Землі, в тому числі людини, може бути причиною захворювань шкіри. Приваблива дитяча іграшка може виділяти шкідливі речовини, а пасажир, який мирно дримає в кріслі салону літака, може виявитися терористом.

У кожному з випадків, коли джерело безпеки є більш очевидним, наприклад, вибухівка, зброя, автомобіль, діючий вулкан, будинок, що руйнується, ми говоримо про наявність джерела безпеки, але це ще не завжди означає наявність небезпечної ситуації, тобто події, за якої безпека проявляється або створюється реальна можливість її прояву.

Основні групи уражаючих, шкідливих та небезпечних факторів у системі «людина-техніка-середовище»:

- механічні (речі, що обертаються, розлітаються, падають, рухаються);
- фізичні (атмосферний тиск, відносна вологість, температура повітря, газовий склад повітря, радіаційний фон і інші показники, якщо вони виходять за межі норми);
- хімічні (отруйні та сильнодіючі отруйні речовини, токсичні речовини в дозах, що перевищують гранично допустимі концентрації ГДК);
- біологічні (флора і фауна, при взаємодії з якими людина може отримати важкі негативні наслідки або померти);
- психофізіологічні (втома, стрес, нервовий зрив, профзахворювання, викликані шкідливими факторами середовища: монотонністю праці, вібрацією, шумом, недостатнім освітленням та ін.);
- соціальні (понаднормова робота, злочинність, зміна часового поясу тощо).

Людський фактор (ЛФ) – це сукупність фізіологічних, психофізіологічних, антропометричних та професійних характеристик, які в тій чи іншій мірі сприяють виникненню небезпек. *Від 40 % до 80 % небезпек виникають в результаті діяльності людини.*

Людський фактор – багатозначний термін, що описує можливість прийняття людиною помилкових рішень в конкретних ситуаціях. Конструктори намагаються передбачити, не допустити і зменшити наслідки такої поведінки людини. Вираз людський фактор використовують як пояснення причин катастроф і аварій, що спричинили збитки або жертви.

Будь-якій людині властиві обмеження можливостей або помилки. Не завжди психологічні і психофізіологічні характеристики людини відповідають рівню складності вирішуваних завдань або проблем. Відсутність повної впевненості в успішності виконання майбутньої дії, сумніви в можливості досягнення мети діяльності породжують емоційну напруженість, яка проявляється як надмірне хвилювання, інтенсивне переживання людиною процесу діяльності і очікуваних результатів. Емоційна напруженість веде до погіршення організації діяльності, перезбудження або загальної загальмованості і скутості в поведінці, зростанні вірогідності помилкових дій.

Появі напруженості сприяють такі індивідуальні особливості людини, як зайва вразливість, надмірна старанність, недостатня загальна витривалість, імпульсивність в поведінці.

Джерелом помилок може служити зниження уваги в звичній і спокійній обстановці. У такій ситуації людина розслабляється і не чекає виникнення якого-небудь ускладнення. Помилки у виконанні тих або інших дій можуть бути також пов'язані з незадовільним психічним станом людини. При цьому у людини пригнічений настрій, підвищена дратівливість, сповільненість реакцій, а іноді, навпаки, зайві хвилювання, метушливість, непотрібна балакучість. Причиною появи помилок людини можуть бути відсутність або недостатність інформаційної підтримки, особливо в екстремальних ситуаціях і в умовах дефіциту часу на ухвалення рішення.

У наш час актуальним є не тільки захист людини від виробництва і навколишнього природного середовища, а й захист навколишнього природного середовища від людини та виробництва. Напрямки проявів небезпек, що виникають через людський фактор, можуть бути відображені наступною схемою (рис. 1.4):

Людський фактор є причиною:

- 80-90 % порушень режиму роботи ТЕС;
- 70-80 % нещасних випадків на транспорті;
- 50-65 % аварій літаків;
- понад 50 % нещасних випадків у побуті.

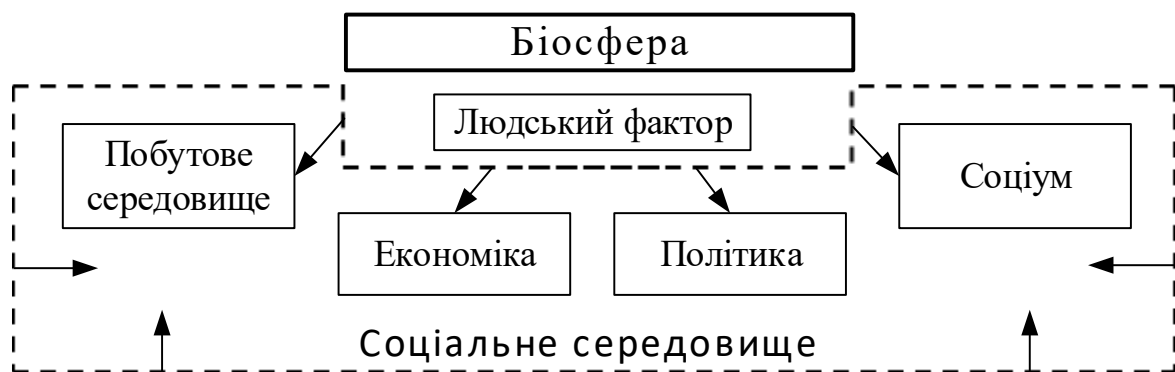


Рис. 1.4. Напрямки проявів небезпек що виникають внаслідок людського фактора

Система «людина-техніка-середовище» гарантує досягнення таких цілей:

- отримання результату життєдіяльності, необхідного людині;
- забезпечення безпеки життєдіяльності людини;
- недопущення проявів уражаючих та зменшення дії небезпечних і шкідливих факторів до допустимих значень, які не сприяють втраті працездатності й погіршенню здоров'я людини;
- зменшення небезпечної дії життєдіяльності людини на навколишнє середовище і залучення необхідних заходів захисту;
- забезпечення стійкості функціонування та захисту людини при дії різних

факторів надзвичайних ситуацій.

1.3. Ризик, як критерій і об'єкт забезпечення безпеки

1.3.1. Ризик як кількісна оцінка небезпеки

Ризик – це кількісна оцінка ймовірності виникнення небезпечної події з певними небажаними наслідками.

Комплексною оцінкою небезпеки є **ризик (R)**, який визначається як добуток частоти виникнення небезпеки на шкоду, що вона завдає:

$$R = p \cdot E. \quad (1.1)$$

Оцінка ризику – процес визначення ймовірності виникнення аварій або надзвичайних ситуацій та відповідних їм збитків.

Імовірність ризику – це частота прояву будь-якої небезпеки.

Імовірність ризику (p) визначається як відношення кількості небезпек, що проявляються з негативними наслідками (n) до можливої їх кількості (N) за конкретний період часу:

$$p = \frac{n}{N}. \quad (1.2)$$

Нульового ризику (абсолютної безпеки) немає. Існує таке поняття як **знехтуваний ризик** – це ризик який має настільки малий рівень, що перебуває в межах допустимих відхилень природного (фонового) рівня ($R \leq 10^{-7}$).

Прийнятний ризик – це такий рівень ризику, який суспільство може прийняти (дозволити), враховуючи техніко-економічні та соціальні можливості на даному етапі свого розвитку ($10^{-7} < R \leq 10^{-4}$).

Гранично допустимий ризик – це максимальний ризик, який не повинен перевищуватись, незважаючи на очікуваний (соціальний, техніко-економічний) результат ($10^{-4} < R \leq 10^{-2}$).

Надмірний ризик характеризується виключно високим рівнем, який у переважній більшості випадків призводить до негативних наслідків ($R > 10^{-2}$).

Інтегральний ризик – сумарний ризик для населення, соціальних, техногенних і природних об'єктів від всіх можливих негативних подій природного і техногенного походження.

Аналіз ризику – це систематичне використання наявної інформації для ідентифікації небезпек і визначення ризику (для однієї людини, населення, майна, соціальних і техногенних об'єктів та навколишнього природного середовища), порівняння його з прийнятним ризиком, обґрунтування раціональних заходів захисту.

Об'єкти ризику, джерела та наслідки в залежності від виду ризиків надані в таблиці 1.2.

Класифікація ризиків:

- суб'єктивний – ризик, наслідки якого неможливо об'єктивно оцінити;
- динамічний – ризик, вірогідність і наслідки якого змінюються в залежності від ситуації, наприклад ризик економічної кризи;

Таблиця 1.2

Види ризиків та їх характеристики

Вид ризику	Об'єкт ризику	Джерело ризику	Наслідки
Індивідуальний	Людина	умови життєдіяльності людини	Захворювання, травма, інвалідність, смерть
Технічний	Технічні системи та об'єкти	Технічна недосконалість, порушення правил експлуатації технічних систем і об'єктів	Аварія, вибух, катастрофа, пожежа, руйнування
Екологічний	Екологічні системи	Антропогенне втручання в природне середовище, техногенні надзвичайні ситуації	Антропогенні екологічні катастрофи, стихійні лиха
Соціальний	Соціальні групи	Надзвичайна ситуація, зниження якості життя	Групові травми, хвороби, загибель людей, зростання смертності
Економічний	Матеріальні ресурси	Підвищена небезпека виробництва або природного середовища	Збільшення витрат на безпеку, збиток від недостатньої захищеності

- потенційний територіальний – ризик частоти реалізації вражаючих факторів техногенної аварії на конкретній території;
- технічний – ризик ймовірності відмови технічних пристроїв з наслідками певного рівня за певний період функціонування ПНО;
- прийнятний – ризик, рівень якого допустимий та обґрунтований виходячи з соціально-економічних міркувань;
- екологічний – ризик ймовірності екологічного лиха, катастрофи, порушення подальшого нормального функціонування та існування екологічних систем і об'єктів в результаті стихійного лиха або антропогенного втручання в природне середовище;
- статичний – ризик, який практично не змінюється в часі, наприклад ризик пожежі;
- об'єктивний – ризик з точно вимірними наслідками;
- фінансовий – ризик, прямі наслідки якого полягають у грошових втратах;
- не фінансовий – ризик із не грошовими втратами, наприклад втратою здоров'я, працездатності, життя;
- фундаментальний – несистематичний, не диверсифікований, ризик з тотальними наслідками;
- приватний – систематичний, диверсифікований, ризик з локальними

наслідками;

- чистий – ризик, наслідками якого можуть бути лише збиток або збереження поточного положення.

Методи оцінки ризику

Інженерний

Спирається на статистику, розрахунок частоти виникнення НС, імовірнісний аналіз безпеки, побудову дерева небезпеки, спеціальні комп'ютерні програми.

Експертний

Полягає у використанні висновків спеціалістів-експертів та може бути віднесений до суб'єктивних методів визначення рівня безпеки.

Статистичний

Базується на аналізі коливань досліджуваного показника за певний відрізок часу. Передбачається, що закономірність змін аналізованої величини поширюється на майбутнє. Для тривалих періодів часу це, як правило, виявляється справедливим, але для короткотермінової оцінки екстраполяції колишніх закономірностей дає значні помилки. Отже, проста екстраполяція стратегічних закономірностей не дає можливості реально оцінити ризик.

Модельний

Заснований на побудові моделей передумов події в системі з урахуванням впливу шкідливих факторів на окрему людину, соціальні, професійні групи і т.п. Базується на побудові моделі впливу небезпек на окрему людину.

Нормативний

Є дуже зручним на практиці. До його позитивних рис належить легкість розрахунків. Систему нормативів можна розглядати як один із варіантів рейтингового методу з тією різницею, що шкала оцінки заздалегідь сформована і складається з мінімуму значень ранжування.

Нормативний метод оцінки дає змогу визначити ступінь ризику з максимальною точністю: порівняння з нормативом відбувається за шкалою «низький ризик», «нормальний ризик», «високий ризик». Але цей метод не дає можливості врахування всіх нюансів конкретної ситуації.

Соціологічний

Ґрунтується на системі методологічних, методичних та організаційно-технічних заходів, пов'язаних між собою єдиною метою: отримання достовірних даних про явище або процес, які вивчаються, для їх наступного використання щодо зменшення небезпеки життю людини.

Аналоговий

Базується на використанні та порівнянні небезпек і факторів ризику, які відбувалися в подібних умовах та ситуаціях.

1.3.2. Індивідуальний та груповий ризик

Індивідуальний ризик це ймовірність ураження окремої особи протягом певного періоду часу в результаті впливу досліджуваних чинників небезпеки

при реалізації несприятливої випадкової події з урахуванням ймовірності її перебування в зоні ураження.

Індивідуальний ризик R_i характеризує реалізацію небезпеки певного виду для конкретної особи, а також розподіл ризику в часі та просторі

$$R_i = L \frac{P}{L}, \quad (1.3)$$

де P – кількість потерпілих (загиблих) в одиницю часу t від певного фактору ризику f ; L – кількість людей, схильних до відповідного фактору ризику в одиницю часу t .

При визначенні індивідуального ризику необхідно враховувати частку часу перебування в «зоні ризику» та постійне місце проживання особи (табл. 1.3).

Індивідуальний ризик поділено на категорії: побутовий; професійний; добровільний, вимушений. Індивідуальний ризик може бути добровільним, якщо він обумовлений діяльністю людини на добровільній основі, і вимушеним, якщо людина піддається ризику у складі частини суспільства (наприклад, проживання в екологічно несприятливих регіонах, поблизу джерел підвищеної небезпеки).

Порівняння окремих ризиків щодо загибелі людей у США та Україні наведено в таблиці 1.3.

Таблиця 1.3

Джерела і фактори індивідуального ризику

Джерело індивідуального ризику	Найбільш поширений фактор ризику смерті
1	2
внутрішнє середовище організму людини	спадково-генетичні, психосоматичні захворювання, старіння
Віктимність	сукупність особистісних якостей людини як жертви потенційних небезпек
Звички	куріння, вживання алкоголю, наркотиків, ірраціональне харчування
соціальна екологія	неякісне повітря, вода, продукти харчування; вірусні інфекції, побутові травми, пожежі
професійна діяльність	небезпечні та шкідливі виробничі фактори

1	2
Транспорт	аварії й катастрофи транспортних засобів, їх зіткнення з людиною
непрофесійна діяльність	небезпеки, обумовлені любительським спортом, туризмом, іншими захопленнями
соціальна середа	озброєний конфлікт, злочин, суїцид, вбивство
навколишнє середовище	землетрус, стихійні лиха

Індивідуальний ризик не дозволяє судити про масштаб катастрофи, тому вводиться поняття групового (соціального) ризику.

Груповий або соціальний ризик являє собою залежність між частотою подій (аварій, катастроф, стихійних лих) та кількістю постраждалих в них людей, характеризує масштаби і тяжкість негативних наслідків надзвичайних ситуацій, а також різного роду явищ і перетворень, що знижують якість життя людей.

Соціальний ризик, на відміну від індивідуального, характеризує масштаб катастрофічності небезпек.

Сприйняття ризику небезпек людиною суб'єктивно. Щоденно на виробництві гине від 40 до 50 чоловік, а в цілому по країні від різних небезпек втрачають життя понад 1000 осіб. Але ці дані менше вражають, ніж загибель 5-10 людей в одній аварії або якому-небудь конфлікті.

Найбільш поширені фактори соціального ризику в залежності від джерела наведено в таблиці 1.4.

Таблиця 1.4

Порівняння окремих ризиків щодо загибелі людей у США та Україні

Країна	Чинники ризиків					
	Транспорт	Отруєння	Утоплення	Вогонь	Електро-струм	Усі чинники
США	$3,2 \times 10^{-4}$	2×10^{-5}	3×10^{-5}	4×10^{-5}	6×10^{-6}	6×10^{-4}
Україна	$1,6 \times 10^{-4}$	31×10^{-5}	9×10^{-5}	3×10^{-5}	20×10^{-6}	$15,6 \times 10^{-4}$

Вважається, що *якщо держава не вживає ніяких заходів щодо зниження рівня ризику, який можна спостерігати, то такий ризик є*

соціально допустимим. Критерієм допустимості можуть служити асигнування, що виділяються на охорону здоров'я та забезпечення безпеки людей (охорона праці, аварійно-рятувальна служба і т. п.).

Якщо чисельність населення країни зростає та асигнування на вказані цілі також підвищуються пропорційно чисельності населення, то рівень ризику смерті людей у цій країні вважається соціально допустимим.

Оцінити груповий, або соціальний ризик можна, наприклад, по динаміці смертності, розрахованої на 1000 чоловік відповідної групи.

1.3.3. Концепція прийняттого ризику

Сучасний світ відкинув концепцію абсолютної безпеки. На сьогодні розроблена і застосовується **концепція прийнятого (допустимого) ризику**, сутність якої полягає у прагненні забезпечити такий ступінь безпеки, який сприймається суспільством у цей час.

Прийнятний ризик поєднує в собі технічні, економічні, соціальні та політичні аспекти і представляє деякий компроміс між рівнем безпеки і можливостями її досягнення.

Потрібно мати на увазі, що економічні можливості підвищення безпеки технічних систем не безмежні. Витрачаючи кошти на підвищення безпеки, можна завдати шкоди соціальній сфері, наприклад, зменшити витрати на медицину, культуру та ін., що збільшує соціально-економічний ризик. При збільшенні витрат технічний ризик знижується, але росте соціальний. Сумарний ризик має мінімум при певному співвідношенні між інвестиціями в технічну та соціальну сферу. Ці обставини потрібно враховувати при виборі ризику, з яким суспільство поки змушено миритися.

Таблиця 1.5

Джерела й фактори соціального ризику

Джерело соціального ризику	Найбільш поширені фактори соціального ризику
1	2
Урбанізація екологічно нестійких територій	Поселення людей в зонах можливого затоплення, виникнення зсувів, селів, ландшафтних пожеж, виверження вулканів, підвищена сейсмічність регіону
Промислові технології та об'єкти підвищеної небезпеки	Аварії на АЕС, ТЕС, хімічних комбінатах; транспортні катастрофи; техногенне забруднення навколишнього середовища
Соціальні та військові конфлікти	Бойові дії; застосування зброї масового знищення
Епідемії, пандемії	Поширення інфекцій

1	2
Зниження якості життя	Голод, злидні; незадовільні житлово-побутові умови; недостатність та низька якість продуктів харчування; погіршення медичного обслуговування

На рисунку 1.5 наведено графік, який ілюструє спрощений приклад визначення прийняттого ризику. З цього графіка видно, що зі збільшенням витрат на забезпечення безпеки технічних систем в умовах обмеженості коштів технічний ризик зменшується, але зростає соціально-економічний, оскільки кількість коштів, що йдуть у цю сферу, зменшується. Витрачаючи надмірні кошти на підвищення безпеки технічних систем в зазначених умовах, можна завдати збитків соціальній сфері, наприклад, погіршити медичну допомогу, зменшити допомогу літнім людям, дітям, інвалідам тощо.

Як видно з рисунка, існує оптимальна величина коштів, яка має вкладатися в технічну систему безпеки і за якої забезпечується мінімальне значення коефіцієнту індивідуального ризику. Ділянка, показана на графіку як «зона прийняттого ризику» є оптимальною щодо забезпечення мінімального ризику. Ліворуч і праворуч від цієї ділянки ризик діяльності людини зростає. Ліворуч – високий коефіцієнт індивідуального ризику зумовлений недосконалістю технічної системи, а праворуч – зумовлений низьким рівнем соціально-економічної безпеки.

Повна безпека не може бути гарантована нікому, незалежно від способу життя. При зменшенні ризику нижче рівня 10^{-6} в рік громадськість не висловлює надмірної заклопотаності, і тому рідко вживаються спеціальні заходи для зниження ступеня ризику. Досить малим вважається індивідуальний ризик загибелі 10^{-8} на рік.

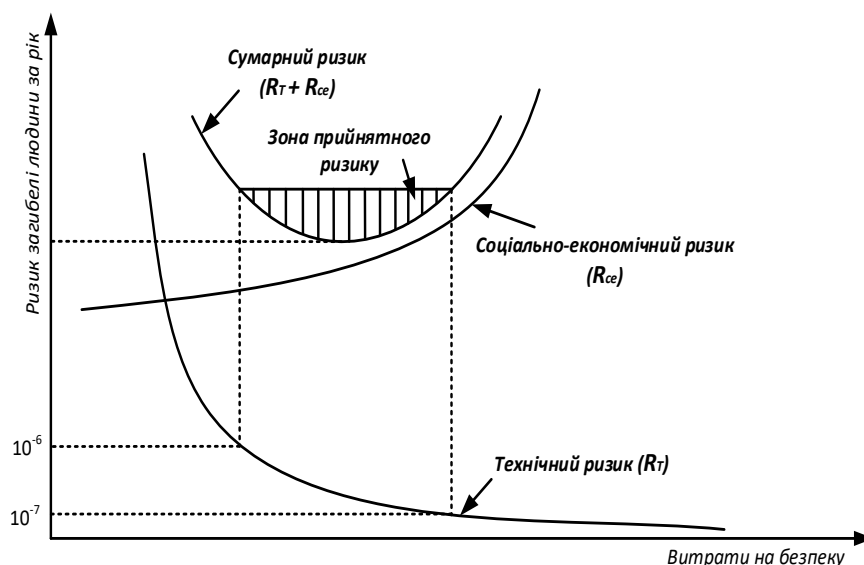


Рис 1.5. Визначення прийняттого ризику

Вважається, що сучасні технічні системи підвищеної енергетичної потужності повинні мати вплив небезпечних факторів на людину на рівні 10^{-6} - 10^{-8} на рік і менш при всіх видах впливу на систему (відмова техніки, помилки виконавця, стихійні явища).

Така концепція прийнятного ризику. Деякі фахівці піддають її критиці, вбачаючи в ній антигуманний підхід до проблеми. Насправді, прийнятні ризики на 2-3 порядки «суворіше» фактичних. Отже, введення прийнятних ризиків є акцією, спрямованою на захист людини.

1.3.4. Рівні ризику

Для того, щоб визначити серйозність небезпеки, існують різні критерії.

Категорії серйозності небезпек встановлюють кількісне значення відносно серйозності ймовірних наслідків небезпечних умов.

Використання категорії серйозності небезпеки дуже корисно для визначення відносно важливості використання профілактичних заходів для забезпечення безпеки життєдіяльності, коли вона застосовується для певних умов чи пошкоджень системи (табл. 1.6).

Таблиця 1.6

Види і категорії серйозності небезпек

Вид	Категорія	Опис нещасного випадку
Катастрофічна	IV	Смерть або руйнування системи
Критична	III	Серйозна травма, стійке захворювання, суттєве пошкодження в системі
Гранична	II	Незначна травма, короткочасне захворювання, пошкодження в системі
Незначна	I	Менш значні, ніж у категорії III травми, захворювання, пошкодження в системі

Рівні ймовірності небезпеки є якісним відображенням відносно ймовірності того, що відбудеться небажана подія, яка є наслідком не усунутої або непідконтрольної небезпеки.

Базуючись на вищій ймовірності небезпеки будь-якої системи, можна дійти висновку щодо специфічних видів діяльності людей.

Рівні ймовірності небезпеки представлені в таблиці 1.7.

Таблиця 1.7

Рівні ймовірності небезпеки

Вид	Рівень	Опис наслідків
1	2	3
Часта	A	Велика ймовірність того, що подія відбудеться
Ймовірна	B	Може трапитися декілька разів за життєвий цикл

1	2	3
Можлива	C	Іноді може відбутися за життєвий цикл
Рідка	D	Малоймовірна, але можлива подія протягом життєвого циклу
Практично неймовірна	E	Настільки малоймовірно, що можна припустити, що така небезпека ніколи не відбудеться

Використовуючи водночас методики визначення серйозності і ймовірності небезпеки, можна визначити, вивчити небезпеки, віднести їх до певного класу і вирішити їх.

Встановивши буквено-цифрову систему оцінки ризику для кожної категорії серйозності та кожного рівня ймовірності, можна глибше класифікувати та оцінювати ризик за ступенем припустимості. Використання такої матриці полегшує оцінку ризику (табл. 1.8).

Таблиця 1.8

Класифікація та оцінювання ризику за ступенем припустимості

Частота, з якою відбувається подія	Категорія небезпеки			
	IV Катастрофічна	III Критична	II Гранична	I Незначна
(A) Часто	4A	3A	2A	1A
(B) Імовірно	4B	3B	2B	1B
(C) Можливо	4C	3C	2C	1C
(D) Рідко	4D	3D	2D	1D
(E) Практично неможливо	4E	3E	2E	1E
Індекс ризику небезпеки				
Класифікація ризику	Критерії ризику			
4A,4B,4C,3A,3B,2A 4D,3C,3D,2B,2C 4E,3E,2D,2E,1A,1B 1C,1D,1E	Неприпустимий (надмірний) Небажаний (гранично допустимий) Припустимий з перевіркою (прийнятний) Припустимий без перевірки (знехтуваний)			

Серйозна небезпека може бути припустимою, якщо може бути доведено, що її ймовірність надто низька, так само може бути припустимою вірогідна подія, якщо може бути доведено, що результат її незначний. Ці міркування дають підстави для припущення, що *ймовірність припустимого ризику небезпеки обернено пропорційна її серйозності*.

1.3.5. Управління виявленим ризиком

Основним питанням теорії і практики безпеки життєдіяльності є питання підвищення рівня безпеки.

Управління ризиком – це завчасне виявлення пов'язаних з ризиком небезпек та впровадження ефективних заходів для зниження ризику шляхом цілеспрямованої зміни негативних факторів з урахуванням ефективності вжитих заходів (рис. 1.6).

Для того щоб надати перевагу конкретним заходам та засобам або певному їх комплексу, порівнюють витрати на ці заходи та засоби і рівень зменшення шкоди, який очікується в результаті їх запровадження.

Такий підхід до зменшення ризику небезпеки зветься управлінням виявленим ризиком.

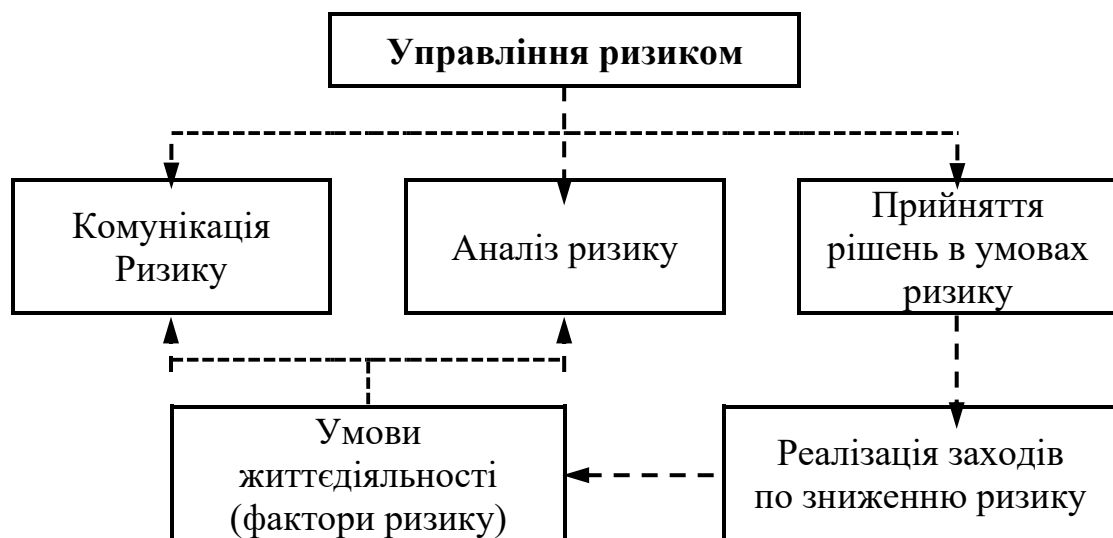


Рис. 1.6. Управління ризиком

Концепція управління ризиками

Концепція управління ризиками виникнення надзвичайних ситуацій техногенного та природного характеру, прийнята Розпорядженням Кабінету Міністрів України за № 37-р від 22 січня 2014 року, встановлює, що під час визначення рівнів прийнятних ризиків застосовується значення ризиків, які використовуються в економічно розвинутих державах, а саме:

- мінімальний ризик – менший або який дорівнює $1 \cdot 10^{-8}$;
- гранично допустимий ризик – який дорівнює $1 \cdot 10^{-5}$;
- ризик, значення якого нижче або дорівнює мінімальному, вважається абсолютно прийнятним, а ризик, значення якого більше гранично допустимого, вважається абсолютно неприйнятним.

Якщо виявлену небезпеку неможливо виключити повністю, необхідно знизити ймовірність ризику до припустимого рівня шляхом вибору відповідного рішення. Досягти цієї мети, як правило, в будь-якій системі чи ситуації можна кількома шляхами. Такими шляхами, наприклад, є:

- повна або часткова відмова від робіт, операцій та систем, які мають високий ступінь небезпеки;
- удосконалення технічних систем та об'єктів;
- удосконалення та впровадження нових технологій;
- використання нових матеріалів та речовин;
- розробка та використання спеціальних засобів захисту;
- заходи організаційно-управлінського характеру, у тому числі: контроль за рівнем безпеки, навчання людей з питань безпеки, стимулювання безпечної роботи та поведінки.

Значення гранично допустимого ризику, встановленого Концепцією управління ризиками виникнення надзвичайних ситуацій техногенного та природного характеру, менше ризику смертності у побуті та ризику гибелі на виробництві в нашій країні, тому з метою виконання цієї Концепції розроблено план заходів на 2015-2020 роки. Цим планом передбачається:

- проведення аналізу наявних нормативно-правових актів у сфері техногенної та природної безпеки і розробка пропозиції щодо внесення до них змін з урахуванням положень Концепції;
- розробка і прийняття національних стандартів у сфері управління ризиками, які відповідають міжнародним стандартам у зазначеній сфері;
- розробка положення про організацію управління ризиками;
- розробка галузевих нормативних документів щодо застосування ризик-орієнтованих підходів під час провадження діяльності з питань регулювання безпеки у галузі виробництва;
- розробка методики проведення оцінки ризиків та карти ризиків за окремими видами надзвичайних ситуацій;
- розробка рекомендації щодо застосування методів, стандартів і програм визначення ризиків;
- визначення прийнятних рівнів ризику, діапазонів високого, середнього і низького рівня ризиків у галузях виробництва та алгоритмів їх зменшення до рівнів, що використовуються в економічно розвинутих державах;
- проведення аналізу стану техногенної та природної безпеки в Україні та на основі його результатів здійснення районування територій з урахуванням наявності потенційно небезпечних об'єктів і небезпечних геологічних, гідрогеологічних та метеорологічних явищ і процесів, а також ризиків, пов'язаних з такими явищами і процесами;
- розробка комплексу економічних механізмів державного регулювання у сфері управління ризиками, у тому числі таких, що передбачатимуть впровадження системи обов'язкового страхування від ризиків.

Концепція управління ризиками може бути ефективно застосована для будь-якої сфери діяльності, галузі виробництва, підприємств, організацій.

1.4. Природні, техногенні та соціально-політичні небезпеки, їх види, особливості та характеристики

1.4.1. Глобальні проблеми людства

Глобальні проблеми людства – це проблеми антропогенного походження, які стосуються всіх країн, життєвих інтересів всіх народів світу, характеризуються динамізмом і потребують для свого розв’язання спільних дій світової громадськості.

Від їх вирішення залежить подальший прогрес людства і збереження цивілізації. Вони взаємопов’язані, стосуються як поверхні землі, так і Світового океану, атмосфери планети, навколосезонного та космічного простору, призводять до великих економічних і соціальних збитків.

Глобальні проблеми людства охоплюють всі сторони життєдіяльності такі як екологічні, економічні, енергетичні, здоров’я та медичні технології, космос та космічні технології, політичні, промислові, та суспільні. Конспективно їх можна викласти наступним чином.

Екологія: деградація земель, сучасні екологічні проблеми, озонові діри, парниковий ефект, проблема регулювання промислових викидів, проблеми руйнування екосистем, екологічні лиха, проблеми геоактивності, проблеми геліоактивності, проблеми світового господарства.

Економіка: вичерпання факторів виробництва, глобальна конкурентоспроможність, економічна парадигма, інтеграція та дезінтеграція ринків (інтеграційні утворення в Європі, Азії, Америці), затратні виробництва, нові моделі економічного розвитку, перерозподіл благ між традиційними та новітніми економіками, ресурсний потенціал сучасного суспільства.

Енергетика: енергетична криза, проблеми безпеки АЕС та атомних об’єктів, розробка і впровадження альтернативних джерел енергії.

Здоров’я: контроль народжуваності та демографічні програми у країнах, що розвиваються, онкологія, СНІД, санітарно-ветеринарний контроль проти пандемій та їх загроз (грип пташиний, грип свинячий).

Космос та космічні технології: космічне сміття та забруднення космосу.

Політика: контроль озброєнь, контроль атомних технологій, подолання регіональної і світової напруженості, взаємоприспосовування, гармонізація національної й міжнародної політики.

Промисловість: постіндустріальна модель розвитку, третя промислова революція.

Суспільство: гіпотеза другого демографічного переходу, збільшення неконтрольованої міграції, перенаселення, продовольча проблема, безробіття, злидні, експорт демократії, зближення націй (асиміляція), соціально-економічний розвиток, цивілізаційний розвиток, технологічна революція.

Це найголовніші комплексні проблеми людства, а розвиток цивілізації на планеті постійно породжує нові й нові. Поширюються наркоманія, злочинність, тероризм, відмирають традиційні духовні цінності. Краще технічно

озброюючись, людина не стає кращою морально. У цьому, напевно, криються причини виникнення всіх глобальних проблем людства.

1.4.2. Природні небезпеки

У наш час людина здатна полетіти на Місяць, на Марс, ми багато знаємо про інші планети, але сили природи нашої власної планети все ще нами не підкорені. В наш цивілізований, технічно розвинений час людство залишається залежним від природних явищ, які досить часто мають катастрофічний характер. Виверження вулканів, землетруси, посухи, селеві потоки, снігові лавини, повені спричиняють загибель багатьох тисяч людей, завдають величезних матеріальних збитків.

Природна небезпека – це подія природного походження або результат діяльності природних процесів, яка за своєю інтенсивністю, масштабом поширення та тривалістю може вражати людей, об'єкти економіки та довкілля.

До природних небезпек відносяться: стихійні лиха, природні випромінювання (космічні промені, джерела земної радіації), падаючі з космосу тіла, атмосферна електрика і біологічні небезпеки.

Стихійні лиха – це природні явища, які мають надзвичайний характер та призводять до порушення нормальної діяльності населення, загибелі людей, руйнування і нищення матеріальних цінностей.

За місцем локалізації стихійні лиха поділяють на: геофізичні і геологічні процеси та явища, метеорологічні, гідрологічні, біологічні, природні пожежі.

За оцінками експертів, щорічні збитки внаслідок стихійних лих у світі становлять 30 млрд доларів. Найбільші збитки з усіх стихійних лих спричиняють повені, у тому числі викликані цунами (40 %), на другому місці – тропічні циклони (20 %), на третьому і четвертому місцях (по 15 %) – землетруси та посухи. Найбільше людських смертей спричиняють урагани та землетруси.

На території України можливе виникнення практично усього спектра небезпечних природних явищ і процесів геологічного, гідрогеологічного та метеорологічного походження.

Природні випромінювання – це джерела земної радіації та космічні промені.

Джерелами земної радіації є: довго живучі радіонукліди калію-40, рубідію-87, урану-238, торію-232, свинця-210, полонія-210, газ радон та інші, що зустрічаються в різних породах землі. При цьому земна радіація в різних районах земної кулі не однакова і залежить від концентрації радіонуклідів в тому або іншому місці. Найбільш небезпечним з всіх природних джерел радіації є невидимий, що не має смаку і запаху важкий газ радон (у 7,5 разів важче за повітря). У природі зустрічається у вигляді радону-222 (від розпаду урану-238) і радону-220 (від розпаду торію-232). Однак, продукти розпаду радону більш небезпечні, ніж сам газ. Іншими природними джерелами радіації є: вугілля (при спаленні), термальні води, фосфати (при добуванні і як добрива) та інші речовини.

Космічні промені переважно приходять до нас з глибин Всесвіту, але деяка певна їх частина народжується на Сонці під час сонячних спалахів. Космічні промені можуть досягати поверхні Землі або, взаємодіяти з її атмосферою, породжуючи повторне випромінювання і призводячи до утворення різноманітних радіонуклідів. При цьому північний і південний полюси отримують більше радіації, ніж екваторіальні області, внаслідок наявності магнітного поля Землі, яке відхиляє космічні промені (заряджені частки). Крім того, із збільшенням висоти меншає озоновий шар повітря, який грає роль екрана, внаслідок чого рівень опромінення космічними променями зростає. *Захистом від випромінювань* є суворе дозування прийому сонячної радіації за місцем, часом і станом здоров'я, обмеження діяльності в зонах підвищеної радіації.

Падаючі з космосу тіла

Астероїди – це космічні тіла, діаметр яких коливається від 1 до 1000 км. У космосі існує приблизно 300000 астероїдів і комет, близько 300 з них можуть перетинати орбіту Землі. Вірогідність зіткнення астероїдів з Землею оцінюється 10^{-5} – 10^{-8} .

Метеорит (від грец. μετέωρος, «підвішений у повітрі») – тверде тіло небесного походження, що впало на поверхню Землі з космосу.

Вважають, що за добу падає 5-6 тонн метеоритів, або 2000 тонн на рік. Крім того, за добу на земну поверхню падає від 300 до 20000 тонн метеоритного пилу.

Для привернення уваги до загрози Генеральна Асамблея ООН визначила 30 червня кожного року як Всесвітній день астероїда.

Розпочалися регулярні огляди неба з метою виявлення навколосемних астероїдів, які загрожують зіткненням із нашою планетою.

Атмосферна електрика

Блискавка – це гігантський електричний іскровий розряд в атмосфері між хмарами (75 %) або між хмарою та землею (25 %), що виявляється зазвичай яскравим спалахом світла і супроводжуваним її громом.

Грім – звукове явище в атмосфері, що супроводжує розряд блискавки. Грім являє собою коливання повітря під впливом дуже швидкого підвищення тиску на шляху блискавки.

Блискавка має значну довжину, звук від різних її ділянок та його відбиття від хмар і від поверхні землі доходить до вуха людини не одночасно. Гучність гуркоту грому може досягати 120 децибел, його чути на відстані до 15-20 кілометрів, таким чином, **якщо спостерігач бачить блискавку, але не чує грому, то гроза знаходиться на відстані не менше 20 кілометрів.**

У процесі утворення опадів у хмарі відбувається електризація крапель або льодяних частинок. Внаслідок сильних висхідних потоків повітря в хмарі утворюються відокремлені області, заряджені різнойменними зарядами. Коли напруженість електричного поля у хмарі або між нижньою зарядженою областю і землею досягає пробійного значення, виникає блискавка .

Блискавки бувають наступних типів:

- **лінійна** – блискавка у вигляді звивистої лінії, від якої відходить безліч розгалужень, є найбільш розповсюдженою;
- **розпливчаста** – блискавка, що не має контурів і виникає миттєвим спалахом;
- **кульова** – сферичний розряд, який існує в атмосфері певний час, є найбільш небезпечним різновидом блискавки.

Довжина каналу лінійної блискавки від 1 до 50 км, діаметр каналу блискавки близько 10 см, швидкість його – порядку 104 км/с, сила струму у головному каналі становить у середньому 20-40 кА, досягаючи 200 кА, напруга – до 50 000 кВ, а температура – 10 000° С і більше. Час існування блискавки – від 0,1 до 1 секунди.

Кульова блискавка виникає у вигляді вогняної жовто-червоної кулі діаметром 10-20 см, що представляє собою згусток гарячого газу, яка повільно рухається у повітряній течії і супроводжується свистячим або шиплячим звуком.

Кульова блискавка може існувати від декількох секунд до декількох днів, у момент зникнення часто вибухає з характерним тріском, спричиняючи великі руйнування. Вона може змінювати форму, тим самим, проникаючи навіть у вузький отвір будинку. Якщо кульова блискавка залетіла в помешкання необхідно його повільно покинути, не створюючи повітряних потоків, та зачинити двері.

Блискавку притягують високі предмети, вода, земля, метал. При ударі блискавки в пісок, він може перетворитися на скло, так що після грози можна виявити скляні смуги і порожнисті скляні трубки на піску. Такі трубки і смуги називаються фульгуритами.

Ураження людини блискавкою можливо як при перебуванні просто неба, так і в закритому приміщенні. Близько 70 % людей виживає після удару блискавки, яка може залишати на тілі характерні опіки – фігури Ліхтенберга .

Найбільш часто блискавка влучає в такі дерева, як: дуб – 54 %, тополя – 24 %, ялина – 10 %, сосна – 6 %, бук – 3 %, липа – 2 %, рідше – в березу і клен, майже неймовірно, щоб вона вдарила в кущі.

Блискавки утворюють в атмосфері електромагнітні коливання, які перешкоджають радіозв'язку, особливо на довгих й середніх хвилях.

Удар блискавки в будівлю здійснює наступний вплив:

- електричний – протікання електричного струму та виникнення напруг на елементах, по яких струм відводиться в землю;
- тепловий – виділення теплоти на шляхах проходження струму блискавки через об'єкт (може викликати пожежу);
- механічний – спричиняється ударною хвилею, яка поширюється від каналу блискавки та електродинамічними силами, що виникають у конструкціях, через які проходить струм блискавки.

Блискавкозахист – це система захисних пристроїв та заходів, що призначені для забезпечення безпеки людей, збереження будівель і споруд, устаткування та матеріалів від можливих вибухів, займань і руйнувань,

спричинених прямими ударами блискавки, від електромагнітної та електростатичної індукції, а також від занесення високих потенціалів через металеві конструкції і комунікації.

Заходи з блискавкозахисту поділяються на зовнішню та внутрішню систему заходів. Зовнішня система заходів здійснюється шляхом улаштування блискавкозахисту будівель і споруд згідно ДСТУ Б В.2.5-38:2008. Внутрішня система заходів з блискавкозахисту здійснюється шляхом встановлення спеціальних пристроїв захисту від імпульсних перенапруг, а також шляхом екранування чутливого електрообладнання.

Рекомендації щодо правил поведінки під час грози

Якщо ви знаходитесь в приміщенні, то:

- не виходьте з дому, закрийте вікна, двері та димоходи, щоб уникнути протягу, який може залучити кульову блискавку;
- тримайтеся подалі від електропроводки, антен, вікон і дверей, стін, біля яких ростуть високі дерева;
- вимкніть радіо і телевізор від мережі, не користуйтеся електроприладами та телефоном.

Якщо ви на відкритій місцевості:

- у місті найбезпечніше знаходитися в приміщенні з блискавкозахистом, сховайтеся в під'їзді найближчого будинку, у магазині, кафе;
- дуже небезпечно під час грози розмовляти по мобільному телефону, найкраще його вимикати;
- для блискавки привабливі всі металеві деталі: годинник, ланцюжки і навіть розкрита над головою парасолька;
- не ховайтеся під високі поодинокі дерева;
- не можна знаходитися на підвищеннях і відкритих незахищених місцях, поблизу металевих або сітчастих огорож, великих металевих об'єктів, вологих стін, заземлення блискавководводу;
- у полі чи на відкритій місцевості сховайтеся в будь-якому можливому поглибленні: канавці, улоговині або найнижчому місці поля, сядьте навпочіпки та пригніть голову, при цьому перевагу слід віддати сухому піщаному ґрунту, віддаленому від водойми; лежати на мокрій землі під час грози не рекомендується;
- забороняється пересування щільною групою;
- в лісі, необхідно сховатися на низькорослій ділянці, на відстані 30 метрів від окремого високого дерева; уникайте місця з великою кількістю уражених блискавкою дерев це свідчить, що ґрунт на даній ділянці має високу електропровідність;
- під час грози не можна перебувати на воді та біля води, купатися, ловити рибу, необхідно відійти від берега – удар блискавки по воді вражає все в радіусі 100 метрів;
- не варто перебувати біля розведеного багаття, тому що в нагрітого повітря провідність для блискавки більша;

- якщо під час грози ви їдете автомобілем, зупиніться, закрийте вікна та опустіть автомобільну антену, залишайтеся в автомобілі;
- якщо ви їдете на велосипеді або мотоциклі не в місті, де є блискавкозахист, то припиніть рух і перечекайте грозу на відстані приблизно 30 м від них;
- не можна знаходитися біля повітряної лінії електропередач, біля стіни з антеною.

Біологічні небезпеки – це флора, фауна і патогенні мікроорганізми, при взаємодії з якими людина може отримати важкі негативні наслідки або померти.

Небезпечна флора: отруйні та токсичні рослини, гриби.

Отруйні рослини – рослини, в яких містяться токсини та/або хімічні речовини, які становлять серйозний ризик виникнення хвороби, травми або смерті людей чи тварин.

У світі відомо близько 10 тис. видів отруйних рослин, з яких в Україні росте до 250-300 видів. Отруйні речовини (рослинні токсини, отрути рослин) можуть міститися в усій рослині загалом, або в різних її частинах – у надземних: листках, квітках, плодах, насіннях, корі та підземних: кореневищах, коріннях, цибулинах, бульбах.

Токсичною речовиною отруйних рослин є різні сполуки, які належать переважно до алкалоїдів, глюкозидів, органічних кислот, смол, ефірних олій, токсальбумінів та інших хімічних сполук.

За ступенем токсичності рослини поділяють на:

- отруйні (насіння, кора і коріння білої акації, бузина, конвалія, чемериця біла, плющ тощо);
- дуже отруйні (наперстянка, олеандр, вороняче око, аконіт тощо);
- смертельно отруйні (блекота чорна, цикута, беладона звичайна, дурман звичайний, вовчі ягоди та ін., деякі види грибів).

Щоб запобігти отруєнню, ніколи не їжте, не куштуйте і навіть не торкайтеся рослин та грибів, якщо не впевнені, що вони безпечні.

При перших проявах отруєння як можна швидше зверніться за кваліфікованою медичною допомогою. Тому що чим більше токсинів потрапить у кров, тим важчим буде перебіг отруєння.

Фауна: комахи, риби, земноводні, плазуни, хижі тварини.

Серед тваринних організмів отруйні форми трапляються частіше, ніж в рослинних організмах. Отрути, що виробляються тими чи іншими організмами, є хімічними чинниками, які беруть участь у міжвидових взаємодіях. Приклади використання хімічних речовин для нападу або захисту можна знайти на всіх сходах еволюційного розвитку.

Небезпеку для людини можуть представляти: поранений дикий кабан, рись, бурий ведмідь, вовк, а також тварини заражені сказом (лисиці, здичавілі собаки).

Особливих методів захисту від негативної дії отруйних тварин не існує. Необхідно вміти вирізняти їх серед інших, знати їх властивості та симптоми впливу на організм людини і уникати контакту.

Особливих методів захисту від негативної дії отруйних рослин і тварин не існує. Необхідно вміти вирізняти їх серед інших, знати їх властивості та симптоми впливу на організм людини і уникати контакту.

Патогенні мікроорганізми: віруси, бактерії, грибки, мікоплазми, рикетсії і найпростіші.

Поширення серед людей, тварин, рослин хвороботворних мікроорганізмів, бактерій, вірусів, які за певних умов викликають масові інфекційні захворювання:

- епідемії (чума, холера, грип);
- епізоотії (ящур, сибірська виразка, пташиний грип);
- епіфітотії (фітофтора, мілдью).

Інфекційна хвороба людей – це захворюваність хвороботворними мікроорганізмами, яка передається від хворої людини або тварини здоровій людині. Інфекційні хвороби проявляються у виді епідемічних осередків.

Епідемічна захворюваність або ендемія – це постійна реєстрація на визначеній території захворюваності, яка властива даній місцевості. **Екзотична захворюваність** відмічається при завозі збудників на територію, яка вільна від даної інфекційної хвороби.

Спорадична захворюваність – це звичайний рівень захворюваності, який властивий відповідній хворобі в даній місцевості.

Епідемічним вибухом називають обмежений за часом і на визначеній території різкий підйом захворюваності, яка пов'язана з одночасним зараженням людей.

Захворюваність визначається відношенням числа захворювань за певний відрізок, часу до числа жителів даного району, міста в той самий період.

Смертність – це число смертей від даного захворювання, яке визначено коефіцієнтом на 100 тисяч, 10 тисяч і 1000 чоловік, що охоплені епідемічним спостереженням.

Летальність – це процент померлих від числа хворих даним інфекційним захворюванням.

Шляхи передачі збудника – це визначені елементи навколишнього середовища або їх комбінації, які забезпечують перенос збудника від джерела до оточуючих людей в конкретних епідемічних умовах. Основні шляхи передачі збудників інфекційних небезпечних захворювань людей: повітряно-крапельний, харчовий, водяний, трансмісійний, контактний.

Всі інфекційні захворювання людей розділяються на 4 групи: кишкові інфекції, інфекції дихальних шляхів, кров'яні інфекції, інфекції зовнішніх покривів.

Для успішної боротьби з інфекційними захворюваннями навіть в умовах мирного часу в багатьох випадках необхідно здійснювати масові щеплення в дуже короткі терміни.

Дезінфекція – це знищення або вилучення хвороботворних мікробів із зовнішнього середовища.

Дезінсекція – знищення шкідливих для людини комах та кліщів – збудників інфекційних захворювань.

Дератизація – знищення гризунів, що можуть бути джерелом або переносниками інфекцій.

Знання біологічних небезпек, їх властивостей, грамотна поведінка людей в місцях знаходження цих небезпек допоможе уникнути негативних наслідків впливу на організм людини.

1.4.3. Техногенні небезпеки

Техногенні небезпеки – це небезпеки, пов'язані з експлуатацією технічних пристроїв та систем.

Теплові електростанції

На частку теплових електростанцій припадає 35 % сумарного забруднення води і 46 % повітря. Вони викидають сполуки сульфуру, карбону та нітрогену, споживають велику кількість води: для отримання однієї кВт·години електроенергії теплові електростанції витрачають близько 3 л води (атомні – ще більше: 6-8 л). Стічні води теплових електростанцій забруднені й мають високу температуру, що стає причиною не тільки хімічного, а й теплового забруднення небезпечного для флори і фауни.

Автомобільний транспорт

Якщо врахувати, що в містах мешкає більше половини населення Землі, то стане зрозумілим вирішальне значення автотранспорту щодо безпосереднього впливу на людей. Нафтопродукти, залишки від стертих шин та гальмівних колодок, сипкі і пилові вантажі, хлориди, які використовують для посипання доріг взимку, забруднюють придорожні смуги та водні об'єкти.

У викидних газах автомобілів переважають оксид карбону, діоксид нітрогену, свинець, токсичні вуглеводні (бензол, толуол, ксилол та ін.). Взаємодія вуглеводнів та оксидів нітрогену при високій температурі призводить до утворення озону (O₃). Якщо в шарі атмосфери на висоті 25 км достатньо високий вміст озону, необхідного для захисту органічного життя від жорсткого ультрафіолетового випромінювання, то біля земної поверхні підвищений вміст озону викликає пригнічення рослинності, подразнення дихальних шляхів й ураження легень.

Забруднення поверхні землі транспортними та дорожніми викидами накопичується поступово, в залежності від кількості автотранспорту, що проїжджає через трасу, дорогу, магістраль і зберігається дуже довго навіть після ліквідації дорожнього полотна (закриття дороги, траси, магістралі або повна ліквідація шляху та асфальтного покриття).

Загальний рівень шуму на наших дорогах вищий, ніж на Заході. Це наслідок того, що в транспортному потоці занадто багато вантажних автомобілів, рівень шуму яких у два рази вищий, ніж у легкових. У місті 60-80 % шуму створює рух транспортних засобів.

Серед галузей виробництва найбільшими джерелами техногенних небезпек є металургія, хімічна, целюлозно-паперова, електронна промисловість, сільське господарство.

По характеру прояву техногенні небезпеки поділяють на:

- механічні;
- енергетичні;
- хімічні.

Механічні небезпеки створюють:

- усі об'єкти, які мають кінетичну енергію (падають, рухаються, обертаються);
- джерела механічних небезпек, які не мають кінетичної енергії (колючі, ріжучі, гострі предмети, слизькі місця та ін.);
- шум, ультразвук, інфразвук, вібрації.

До енергетичних небезпек відносяться: вибухи, пожежі, іонізуючі випромінювання, електромагнітні поля, ураження електричним струмом та ін.

Небезпеки, пов'язані з використанням горючих, легкозаймистих та вибухонебезпечних речовин і матеріалів – це вибухи та пожежі.

Вибух – це процес, майже миттєвого перетворення одного виду енергії в інший (інші).

Вибухи бувають: хімічні, ядерні, електромагнітні та механічні.

Хімічний вибух – це вибух, в основі якого лежать хімічні перетворення на атомному та молекулярному.

Детонаційний вибух характеризується поетапним перетворенням хімічної енергії вибухової речовини (або сумішей) в інші види енергії: енергію тиску, теплову та кінетичну енергію продуктів вибуху. При цьому утворюється повітряна ударна хвиля, яка є основним чинником небезпеки для людини та довкілля.

Ядерний вибух – це вибух при виділенні внутрішньої енергії при розпаді важких ядер урану-235, 233, 238, плутонію-239 та ін.

Термоядерний вибух заснований на принципі з'єднання легких ядер хімічних елементів дейтерію та тритію. Синтез йде при високій температурі ($T_c > 10^8$ °C).

Основними видами небезпек при ядерних та термоядерних вибухах є уражаючі фактори, що призводять до:

- масової загибелі людей, тварин і рослин;
- руйнування, затоплення, пожеж;
- забруднення навколишнього середовища радіоактивними речовинами.

Механічний вибух – це процес перетворення кінетичної енергії (або енергії тиску) в інші види енергії.

Приклад механічного вибуху – Челябінський метеорит 15.02.2013 р. Елементами небезпеки при таких вибухах є жертви людей, загибель тваринного і рослинного світу на великих територіях.

Пожежа – це неконтрольоване горіння об'єктів, житлових будинків, лісових та торф'яних масивів та інших матеріальних цінностей.

При горінні багатьох матеріалів утворюються високотоксичні речовини, від дії яких люди гинуть частіше, ніж від вогню. Раніше при пожежах виділявся переважно чадний газ. Але в останні десятиріччя горить багато речовин штучного походження: полістирол, поліуретан, вініл, нейлон, поролон. Це призводить до виділення в повітря синильної, хлороводневої й мурашиної кислот, метанолу, формальдегіду та інших високотоксичних речовин.

Найбільш вибухо-, та пожежонебезпечні суміші з повітрям утворюються при витоку газоподібних та зріджених вуглеводних продуктів метану, пропану, бутану, етилену, пропілену тощо.

Основні небезпечні фактори пожежі:

- токсична дія продуктів горіння (CO, CO₂, та ін.);
- тепловий вплив, що приводить до опіків різного ступеня;
- дим, недостатність кисню;
- знищення матеріальних цінностей.

Вторинні прояви небезпечних факторів пожежі:

- руйнування будівельних конструкцій, вибухи;
- витікання небезпечних речовин, що відбуваються внаслідок пожежі;
- паніка.

Вогонь – надзвичайно небезпечний фактор пожежі. Під час пожежі температура полум'я може досягати 1200-1400 °С і у людей, що перебувають у зоні пожежі, випромінювання полум'я може викликати опіки та больові відчуття.

Мінімальна відстань від полум'я в метрах, на якій людина ще може перебувати, приблизно становить

$$h = 1,6 H, \quad (1.3)$$

де H – середня висота факелу полум'я в метрах.

Наприклад, при пожежі дерев'яного будинку висотою до гребеня покрівлі 5 м ця відстань буде 8 м.

Руйнування будівельних конструкцій відбувається внаслідок втрати ними несучої здатності під впливом високих температур та вибухів. При цьому люди можуть одержати значні механічні травми, опинитися під уламками завалених конструкцій.

Вибухи, витікання небезпечних речовин можуть бути спричинені їх нагріванням під час пожежі, розгерметизацією ємностей чи трубопроводів з небезпечними рідинами та газами. Вибухи збільшують площу горіння і можуть призводити до утворення нових вогнищ. Люди, що перебувають поблизу, можуть підпадати під дію вибухової хвилі, діставати ураження уламками.

Паніка здебільшого спричинюється швидкими змінами психічного стану людини, переважно депресивного характеру в умовах екстремальної ситуації. Більшість людей потрапляють у складні та неординарні умови вперше і не мають відповідної психічної стійкості та достатньої підготовки щодо цього. Коли дія факторів пожежі перевищує межу психофізіологічних можливостей людини, то вона може піддатись паніці. Крім цього людина втрачає

розсудливість, її дії стають неконтрольованими та неадекватними тій ситуації, що виникла. Це явище може призвести до масової загибелі людей.

Іонізуюче випромінювання. З розвитком технічного прогресу до природного додалось штучне іонізаційне випромінювання. Внаслідок випробувань ядерної зброї та використання атома в «мирних» цілях значно підвищився радіаційний фон на Землі. У грудні 1955 року Генеральна Асамблея ООН заснувала науковий комітет щодо дії атомної радіації (НКДАР). Завдання цього комітету – вивчення рівнів радіації, її дії на навколишнє середовище і безпеку для населення, що утворюється будь-яким джерелом радіації: як природним, так і штучним. Це стало початком наукових досліджень в галузі забезпечення захисту людини від іонізуючого випромінювання. До цього зусилля були в основному спрямовані на створення й удосконалення ядерної зброї.

Штучні джерела іонізуючого випромінювання створюють: ядерні вибухи, різного роду ядерно-технічні установки, уранові рудники і збагачувальні фабрики, могильники радіоактивних відходів, апаратура, яку використовують в науково-дослідній роботі в області ядерної фізики і енергетики, радіонукліди, що застосовуються в приладах побутової техніки, численних контрольно-вимірювальних пристроях (дефектоскопія металів, контроль якості зварних з'єднань), у сільському господарстві, геологічній розвідці, в різних галузях важкої (інтроскопія) і харчової (стерилізація інструментів, витратних матеріалів та продуктів харчування) промисловості, а також у медицині (променева терапія, рентгенівські апарати), різні будівельні матеріали, світлові прилади: години, компаси, покажчики, телефонні диски (там де застосовується фосфор), кольорові телевізори, комп'ютери, генератори надвисокої частоти та ін.

До **хімічних небезпек** відносяться сильнодіючі отруйні речовини (СДОР), бойові отруйні речовини, отрутохімікати, їх елементи і небезпечні параметри.

Сильнодіючі отруйні речовини (СДОР) – це такі хімічні речовини або сполуки, безпосередня чи опосередкована дія яких може спричинити загибель, гостре чи хронічне захворювання або отруєння людей, тварин, рослини і (чи) завдати шкоди довкіллю.

Небезпечні хімічні речовини (НХР) в організм людини можуть проникати через органи дихання, шкіру, слизові оболонки, шлунково-кишковий тракт. Ступінь ураження залежить від їх токсичності, вибіркової дії, тривалості, а також від їх фізико-хімічних властивостей.

За характером впливу на людину НХР поділяються на:

- **загально токсичні** – отруюють весь організм (СО, ртуть, свинець, азотна кислота, фторетанол, динітроортокрезол та ін.);
- **подразнюючі** – вражають органи дихання і слизові оболонки (хлор, аміак, фосген, акрилонітрин, оксиди азоту, та ін.);
- **сенсibiliзуючі** – викликають алергічні реакції (лаки, фарби, формальдегіди, нітросполуки та ін.);
- **канцерогенні** – викликають онкологічні захворювання (оксид хлору, нікель, азбест та ін.);

- **мутагенні** – що викликають зміну спадковості (уран, марганець, свинець, діоксин та ін.);

- **задушливі** – викликають спазм дихальних шляхів (хлор, трихлористий фосфор, фосген, акрилонітрил, окисли азоту, сірчистий ангідрид, сірководень та ін.);

- **метаболичні** – порушують метаболізм, ЦНС, паренхіматозні органи; мають властивості наркотиків, отруйних речовин шкірноаривної дії (метилбромід, метилхлорид, диметилсульфат, етиленоксид, та ін.).

За вибірковістю дії НХР можна поділити на:

- **серцеві** – кардіотоксична дія: ліки, рослинні отрути, солі барію, калію, кобальту, кадмію тощо;

- **печінкові** – хлоровані вуглеводні, альдегіди, феноли, отруйні гриби;

- **ниркові** – сполуки важких металів, етиленгліколі, щавлева кислота;

- **нервові** – порушення психічної активності (чадний газ, алкогольні вироби, наркотичні засоби, снодійні ліки тощо);

- **кров'яні** – похідні аніліну, анілін, нітрити;

- **легеневі** – оксиди азоту, озон, фосген.

За тривалістю дії НХР можна поділити на три групи:

- **летальні**, що призводять або можуть призвести до смерті (у 5 % випадків) – термін дії до 10 діб;

- **тимчасові**, що призводять до нудоти, блювоти, набрякання легенів, болю у грудях – термін дії від 2 до 5 діб;

- **короткочасні** – тривалість декілька годин, призводять до подразнення у носі, ротовій порожнині, головного болю, задухи, загальної слабості, зниження температури.

Найбільш поширеними в структурі народного господарства є аміак (NH_3), хлор (Cl_2), фосген (COCl_2), оксид вуглецю (CO), діоксид сірки (SO_2), пестициди, хладони (фреони) та ін.

Уражаючим фактором хімічних небезпек є їх токсична дія на організм людини.

Для характеристики токсичності вводяться наступні показники:

Гранична концентрація (ГК) – це така концентрація хімічно небезпечних речовин у повітрі (г/м^3), при якій з'являються перші ознаки ураження. Працездатність не втрачається.

Токсодоза (Д) – враховує фактор часу при токсичній дії.

Межа переносимості – це мінімальна концентрація хімічних речовин, яку людина може витримати без сталої поразки (г/м^3).

Вражаюча концентрація (ВК) – це така концентрація отруйних речовин, при якій уражаються окремі органи.

Смертельна концентрація (СК) – це така концентрація отруйних речовин, яка призводить до смертельного результату.

1.4.4. Соціальні та соціально-політичні небезпеки

Особливе місце в безпеці людини займають соціальні та соціально-політичні чинники, такі, як рівень добробуту, загальної культури, культури обслуговування, побутові умови, звичаї, поведінкові переваги, моральні та емоційні характеристики. Величезне значення для безпеки має і соціально-політичне середовище.

Загрозами безпеці особистості виступають:

- позбавлення життя, здоров'я, дієздатності, гідності;
- насильство, пов'язане з руйнуванням сформованого і нав'язуванням чужої світогляд;
- маніпулювання свідомістю і поведінкою;
- моральне розбещення і фізична розтління;
- обмеження або позбавлення загальнолюдських прав і свобод;
- грабежі та крадіжки особистого майна, матеріальних цінностей і документів;
- фізичний і психологічний терор з використанням інформаційно-психологічних (засоби масової комунікації) та психофізіологічних (гіпноз, психотропні та психотронні засоби) форм впливу;
- насильницьке підкорення злочинним цілям та угрупованням;
- використання людини як засобу збагачення і т. п.

Суб'єкти безпеки особистості – держава та її інститути (органи законодавчої, виконавчої та судової влади, державні установи, відомства і т. п.), громадські структури (політичні партії та об'єднання, громадські організації і т. п.), сім'я, громадяни. Всі їх дії мають відповідати існуючим законам та ґрунтуватися на балансі інтересів особи, суспільства і держави, а також їх взаємної відповідальності за забезпечення безпеки.

Причини соціально-політичних небезпек криються в процесах, що протікають в суспільстві. Їх головна передумова – недосконалість людської природи, тому наявність розвиненої системи організації державної влади і громадянського суспільства, адекватної правової системи є найважливішою умовою попередження соціально-політичних небезпек та надійним захистом від них.

Історичний досвід людства свідчить, що нехтування соціально-політичними небезпеками, їх ігнорування веде до того, що вони стають погано керованими, переростають в екстремальну стадію та перетворюються на надзвичайні ситуації соціально-політичного характеру, що багаторазово перевищують за своїми наслідками НС іншого походження (природні, техногенні, екологічні, біологічні і т. п.).

Соціально-політичні небезпеки – це небезпеки, що одержали широке поширення в суспільстві і загрожують життю і здоров'ю людей.

Носіями цих небезпек є окремі групи людей, які прагнуть поширити свій вплив на суспільство. Соціально-політичні небезпеки різноманітні, складні і можуть бути класифіковані за певними ознаками:

За об'єктом впливу – людина, суспільство, держава, а також середовище проживання соціуму.

За масштабами подій: локальні, регіональні, національні, глобальні.

За організацією: випадкові, навмисні.

За впливом на людину:

- психічні (шантаж, шахрайство, крадіжки);
- небезпеки фізичного характеру (розбій, бандитизм, насильство,);
- небезпеки, що впливають на фізіологію організму людини (алкоголізм, наркоманія, тютюнопаління та ін.);
- поширення небезпечних і важко виліковних хвороб (СНІД, венеричні хвороби, інфекційні захворювання тощо);
- суїциди.

За статевовіковими ознаками: характерні для дітей, молоді, жінок, літніх людей і т.п.

За збитком – матеріальний, моральний.

За величиною збитку – граничний, значний, незначний.

За характером впливу – активні, пасивні та ін.

Основними причинами соціальних небезпек є:

- становище людини в суспільстві;
- ступінь соціальної та економічної захищеності людей;
- наявність правового поля й ефективність його застосування та ін.

Розділ 2. ЦИВІЛЬНИЙ ЗАХИСТ НАСЕЛЕННЯ І ТЕРИТОРІЙ

2.1. Законодавчі та нормативно-правові основи цивільного захисту. Основні принципи та способи захисту населення та територій від надзвичайних ситуацій

2.1.1. Основи державної політики у сфері цивільного захисту

Правовою основою цивільного захисту (ЦЗ) є Конституція України, Кодекс цивільного захисту, Закон України «Про основи національної безпеки України», інші закони України, а також укази Президента та нормативні документи Кабінету Міністрів України.

Під час надзвичайних ситуацій (НС) потенційні небезпеки для життя і здоров'я людей проявляються більшою мірою та з більшою ймовірністю негативних наслідків.

Кожен громадянин відповідно до Конституції України має право на захист свого життя і здоров'я від наслідків аварій, катастроф, стихійного лиха, застосування зброї, а також на вимогу гарантованого забезпечення реалізації цього права від органів виконавчої влади, керівників підприємств, організацій, установ незалежно від форм власності та підпорядкування.

Цивільний захист – це система заходів (організаційних, інженерно-технічних, санітарно-гігієнічних, протиепідемічних тощо), які вживають центральні й місцеві органи виконавчої влади та підпорядковані їм сили, підприємства, установи та організації для захисту населення, територій, навколишнього природного середовища й майна від надзвичайних ситуацій шляхом запобігання таким ситуаціям, ліквідації їх наслідків і надання допомоги постраждалим у мирний час та в особливий період.

Вирішення проблем природно-техногенної безпеки України забезпечує проведення на державному рівні таких заходів:

- здійснення управління техногенними ризиками;
- створення цілісної міжвідомчої системи моніторингу і налагодження державної служби прогнозування та попередження природних і техногенних НС;
- створення загальнодержавного реєстру потенційно небезпечних об'єктів і територій та механізмів їх моніторингу;
- підвищення ефективності роботи органів державного нагляду за станом і функціонуванням потенційно небезпечних виробництв.

Засобом розв'язання проблеми захисту від техногенних і природних НС є створення в Україні Єдиної державної системи ЦЗ населення і територій, основне завдання якої – запобігати та реагувати на НС.

Запобігання виникненню НС передбачає підготовку та реалізацію заходів, спрямованих на регулювання техногенної та природної безпеки, проведення оцінювання ступенів ризику, завчасне реагування на події, що становлять

загрозу виникнення НС, для запобігання лиху або пом'якшення його можливих наслідків.

Реагування на НС – це скоординовані дії підрозділів Єдиної державної системи цивільного захисту щодо реалізації планів локалізації та ліквідації аварій (катастроф) для усунення загрози життю та здоров'ю людей, надання невідкладної допомоги потерпілим.

Цивільний захист здійснюється за такими принципами:

- гарантування та забезпечення державою конституційних прав громадян на захист життя, здоров'я та власності;
- комплексного підходу до вирішення завдань цивільного захисту;
- пріоритетності завдань, спрямованих на рятування життя та збереження здоров'я громадян;
- максимально можливого, економічно обґрунтованого зменшення ризику виникнення надзвичайних ситуацій;
- централізації управління, єдиноначальності, підпорядкованості, статутної дисципліни Оперативно-рятувальної служби цивільного захисту, аварійно-рятувальних служб;
- гласності, прозорості, вільного отримання та поширення публічної інформації про стан цивільного захисту, крім обмежень, встановлених законом;
- добровільності – у разі залучення громадян до здійснення заходів цивільного захисту, пов'язаних з ризиком для їхнього життя і здоров'я;
- відповідальності посадових осіб органів державної влади та органів місцевого самоврядування за дотримання вимог законодавства з питань цивільного захисту;
- виправданого ризику та відповідальності керівників сил цивільного захисту за забезпечення безпеки під час проведення аварійно-рятувальних та інших невідкладних робіт.

2.1.2. Єдина державна система цивільного захисту

Єдина державна система цивільного захисту (ЄДС ЦЗ) населення і територій створена для реалізації державної політики, спрямованої на забезпечення безпеки та захисту населення і територій, матеріальних і культурних цінностей, довкілля від негативних наслідків НС у мирний час та особливий період, подолання наслідків НС.

Головні завдання ЄДС ЦЗ:

- забезпечення реалізації заходів для запобігання виникненню надзвичайних ситуацій;
- навчання населення правилам поведінки та діям у разі виникнення надзвичайної ситуації;
- запобігання надзвичайним ситуаціям, забезпечення сталого функціонування підприємств, установ та організацій, зменшення можливих матеріальних втрат;

- опрацювання інформації про надзвичайні ситуації, видання інформаційних матеріалів з питань захисту населення і територій від наслідків надзвичайних ситуацій;
- прогнозування й оцінка соціально-економічних наслідків надзвичайних ситуацій, визначення на основі прогнозу потреби в силах, засобах, матеріальних та фінансових ресурсах;
- створення, раціональне збереження і використання резерву матеріальних та фінансових ресурсів, необхідних для запобігання і реагування на надзвичайні ситуації;
- оповіщення населення про загрозу та виникнення надзвичайних ситуацій, своєчасне та достовірне інформування про фактичну обстановку і вжиті заходи;
- захист населення у разі виникнення надзвичайних ситуацій;
- проведення рятувальних та інших невідкладних робіт для ліквідації наслідків надзвичайних ситуацій, організація життєзабезпечення постраждалого населення;
- пом'якшення можливих наслідків надзвичайних ситуацій у разі їх виникнення;
- здійснення заходів соціального захисту постраждалого населення;
- реалізація визначених законом прав у сфері захисту населення від наслідків надзвичайних ситуацій.
- міжнародне співробітництво у сфері цивільного захисту.

Структура ЄДС ЦЗ

До єдиної державної системи цивільного захисту входять територіальні і функціональні підсистеми (рис 2.1).

Територіальні підсистеми створюються в областях та місті Києві, функціональні – в міністерствах і відомствах. Кожна підсистема має чотири рівні: загальнодержавний, регіональний, місцевий та об'єктовий.

До складу підсистеми належать:

- органи управління;
- сили і засоби;
- резерви матеріальних та фінансових ресурсів;
- системи зв'язку, оповіщення та інформаційного забезпечення.

Керівництво територіальними підсистемами ЄДС ЦЗ здійснюють органи виконавчої влади в областях та місті Києві. Начальниками територіальних підсистем ЄДС ЦЗ є голови держадміністрацій, а їх заступниками – керівники територіальних органів ДСНС.

ДСНС є спеціально уповноваженим центральним органом виконавчої влади з питань цивільного захисту:

- забезпечує реалізацію державної політики у сфері ЦЗ;
- контролює організацію здійснення заходів захисту населення і територій від НС усіма органами виконавчої влади, підприємствами, організаціями та установами незалежно від форми власності;

- перевіряє наявність і готовність до використання засобів індивідуального та колективного захисту, майна ЦЗ, їх утримання та облік;
- забезпечує нагляд за дотриманням вимог стандартів, нормативів і правил у сфері цивільного захисту;
- з'ясовує причини виникнення НС, невиконання заходів із запобігання цим ситуаціям;
- здійснює нормативне регулювання у сфері цивільного захисту, зокрема з питань техногенної та пожежної безпеки;
- здійснює інші заходи, передбачені законом.

ДСНС здійснює свої повноваження через територіальні органи відповідно до адміністративно-територіального поділу до районів включно.

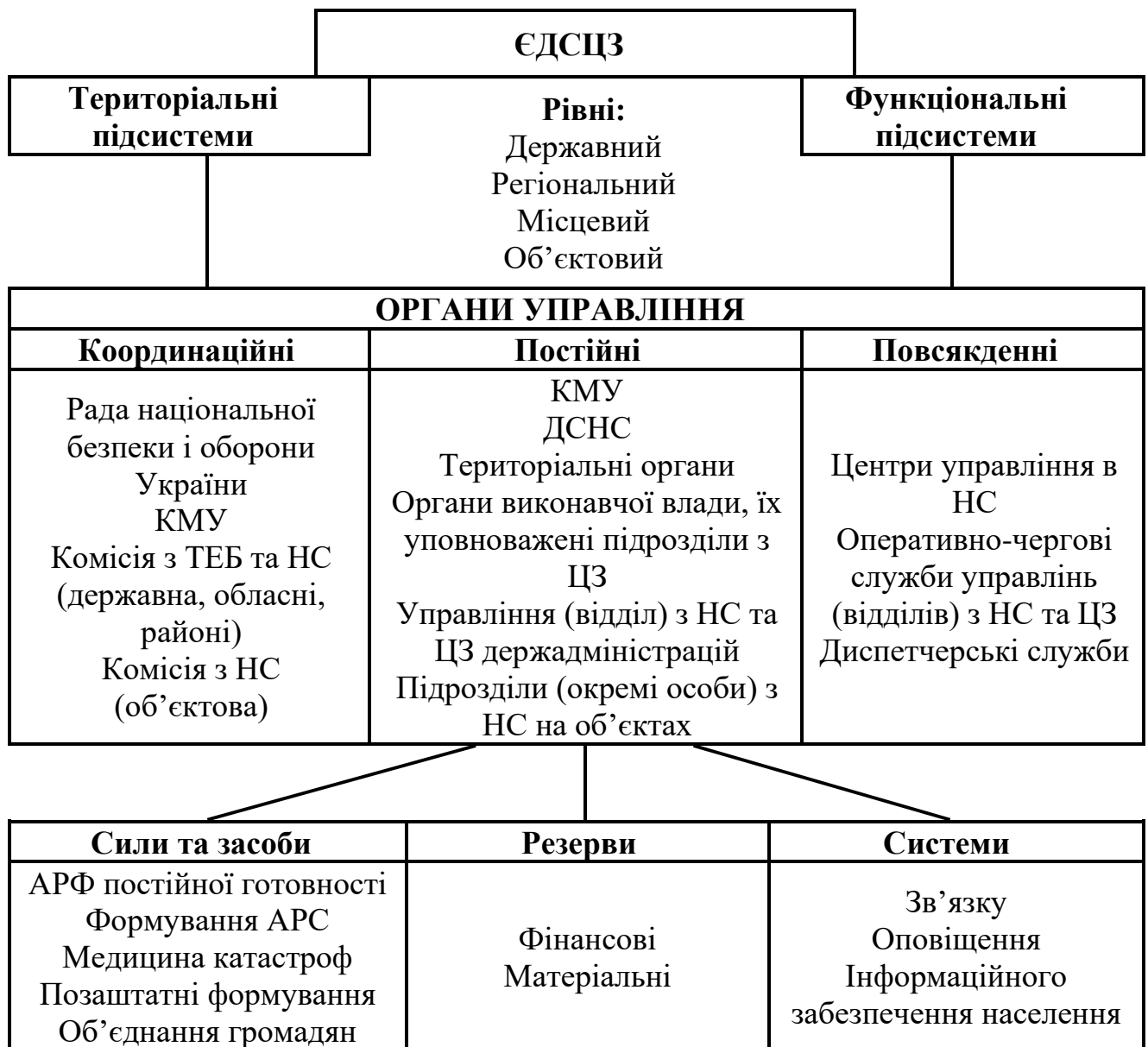


Рис. 2.1. Структура ЄДСЦЗ

Постійними органами управління є: КМУ, ДСНС, територіальні органи ЦЗ, органи виконавчої влади на відповідному рівні та уповноважені підрозділи

цих органів (управління, відділи) з питань НС та ЦЗ населення, а на об'єктовому рівні – підрозділ (відділ, сектор) або спеціально призначені особи з питань НС.

Органи повсякденного управління – це центри управління в НС, оперативно-чергові служби уповноважених органів з питань НС та захисту населення усіх рівнів; диспетчерські служби центральних і місцевих органів виконавчої влади, державних підприємств, організацій, установ.

Формування цивільного захисту

Формування цивільного захисту утворюються для проведення великих обсягів робіт з ліквідації наслідків надзвичайних ситуацій чи терористичних актів, а також для проведення відновлювальних робіт, які потребують залучення великої кількості фахівців і техніки.

Формування цивільного захисту поділяються на об'єктові та територіальні.

Об'єктові – на об'єктах господарської діяльності, які мають спеціальну техніку і майно, а працівники підготовлені до дій в умовах надзвичайних ситуацій як суб'єкт господарювання.

Територіальні (шляхом об'єднання об'єктових формувань цивільного захисту на відповідній території):

- в області, місті Києві, районі;
- у місті обласного значення.

Спеціалізовані служби цивільного захисту

Спеціалізовані служби цивільного захисту (енергетики, захисту сільськогосподарських тварин і рослин, інженерні, комунально-технічні, матеріального забезпечення, медичні, зв'язку і оповіщення, протипожежні, торгівлі та харчування, технічні, транспортного забезпечення, охорони громадського порядку) утворюються для проведення спеціальних робіт і заходів з цивільного захисту та їх забезпечення, що потребують залучення фахівців певної спеціальності, техніки і майна спеціального призначення.

Добровільні формування цивільного захисту утворюються під час загрози або виникнення надзвичайних ситуацій для проведення допоміжних робіт із запобігання або ліквідації наслідків таких ситуацій за рішенням центрального органу виконавчої влади, місцевої державної адміністрації, органу місцевого самоврядування.

До добровільних формувань цивільного захисту залучаються громадяни на добровільних засадах.

Громадяни, які виконують завдання із запобігання або ліквідації наслідків надзвичайних ситуацій у складі добровільного формування цивільного захисту, мають право на: забезпечення і використання засобів індивідуального захисту; відшкодування шкоди, заподіяної їхньому життю, медичну допомогу та медико-психологічну реабілітацію в разі отримання фізичних та психологічних травм під час виконання завдань із запобігання та ліквідації наслідків надзвичайної ситуації.

Залучення Збройних Сил України, інших військових формувань та правоохоронних органів спеціального призначення, які утворені відповідно до законів України, для ліквідації наслідків надзвичайних ситуацій

Для ліквідації наслідків надзвичайних ситуацій відповідно до закону можуть залучатися Збройні Сили України, інші військові формування та правоохоронні органи спеціального призначення.

Громадські організації

З метою виконання окремих функцій у сфері цивільного захисту можуть утворюватися громадські організації. Громадські організації залучаються на добровільних або договірних засадах до робіт із запобігання та ліквідації наслідків надзвичайних ситуацій за наявності в учасників ліквідації відповідного рівня підготовки.

2.1.3. Режими функціонування єдиної державної системи цивільного захисту

Для організації діяльності ЄДСЦЗ Кабінетом Міністрів України розробляється план основних заходів цивільного захисту України на відповідний рік. Залежно від масштабу і особливостей надзвичайної ситуації, що прогнозується або виникла, в Україні або в межах конкретної її території встановлюється один із таких режимів функціонування єдиної державної системи цивільного захисту: ***повсякденного функціонування, підвищеної готовності, надзвичайної ситуації, надзвичайного стану.***

Режим повсякденного функціонування – за нормальної виробничо-промислової, радіаційної, хімічної обстановки. У цьому режимі провадять такі заходи:

- спостереження і контроль за станом довкілля, обстановкою на потенційно небезпечних об'єктах і прилеглих до них територій;
- здійснення цілодобового чергування пожежно-рятувальних підрозділів;
- розроблення і виконання цільових та науково-технічних програм запобігання виникненню НС і зменшення можливих втрат; організація та проведення моніторингу надзвичайних ситуацій, визначення ризиків їх виникнення;
- забезпечення здійснення планування заходів цивільного захисту; забезпечення готовності органів управління та сил ЦЗ до дій за призначенням; організація підготовки фахівців ЦЗ, підготовка керівного складу та фахівців, навчання населення діям у разі виникнення надзвичайних ситуацій;
- створення і поновлення матеріальних резервів для запобігання виникненню надзвичайних ситуацій, ліквідації їх наслідків; підтримання в готовності автоматизованих систем централізованого оповіщення про загрозу або виникнення надзвичайних ситуацій.

Режим підвищеної готовності – у разі істотного погіршення виробничо-промислової, радіаційної, хімічної та іншої обстановки,

прогнозування виникнення стихійних лих, у цьому режимі здійснюють заходи режиму повсякденного функціонування, і додатково:

- здійснення оповіщення органів управління та сил ЦЗ, а також населення про загрозу виникнення надзвичайної ситуації та інформування його про дії у можливій зоні надзвичайної ситуації;
- формування оперативних груп для виявлення причин погіршення обстановки та підготовки пропозицій для її нормалізації;
- посилення спостереження та контролю за ситуацією та здійснення постійного прогнозування можливості виникнення НС та їх масштабів;
- уточнення планів реагування, здійснення заходів для запобігання виникненню НС, захисту населення і територій;
- приведення в готовність наявних сил і засобів ЦЗ, залучення у разі потреби додаткових сил і засобів.

Режим надзвичайної ситуації – у разі виникнення і під час ліквідації наслідків НС. У цьому режимі:

- здійснення оповіщення органів управління та сил цивільного захисту, а також населення про виникнення надзвичайної ситуації та інформування його про дії в умовах такої ситуації;
- призначення керівника робіт з ліквідації наслідків надзвичайної ситуації та утворення у разі потреби спеціальної комісії з ліквідації наслідків надзвичайної ситуації;
- визначення зони надзвичайної ситуації; здійснення постійного прогнозування зони можливого поширення надзвичайної ситуації та масштабів можливих наслідків;
- організація робіт з локалізації і ліквідації наслідків НС, залучення для цього необхідних сил і засобів;
- організація та здійснення заходів щодо захисту населення і територій від наслідків НС (життєзабезпечення постраждалого населення; організація та здійснення у разі потреби евакуаційних заходів; організація і здійснення радіаційного, хімічного, біологічного, інженерного та медичного захисту населення і територій);
- здійснення безперервного контролю за розвитком надзвичайної ситуації та обстановкою на аварійних об'єктах і прилеглих до них територіях;
- інформування органів управління цивільного захисту та населення про розвиток надзвичайної ситуації та заходи, що здійснюються.

Режим надзвичайного стану – встановлюють відповідно до вимог закону України «Про правовий режим надзвичайного стану» від 16.03.2000 р. № 1550-III (поточна редакція від 23.12.2015 р. № 901-VIII).

Надзвичайний стан – це особливий правовий режим, який може тимчасово вводитися в Україні чи в окремих її місцевостях при виникненні НС техногенного або природного характеру не нижче загальнодержавного рівня, що призвели чи можуть призвести до людських і матеріальних втрат, створюють загрозу життю і здоров'ю громадян, або при спробі захоплення державної влади чи зміни конституційного ладу України шляхом насильства.

Введення надзвичайного стану передбачає надання відповідним органам державної влади, військовому командуванню та органам місцевого самоврядування повноважень, необхідних для відвернення загрози та забезпечення безпеки і здоров'я громадян, нормального функціонування національної економіки, органів державної влади та органів місцевого самоврядування, захисту конституційного ладу, а також допускає тимчасове, обумовлене загрозою, обмеження у здійсненні конституційних прав і свобод людини і громадянина та прав і законних інтересів юридичних осіб із зазначенням строку дії цих обмежень.

Метою введення надзвичайного стану є усунення загрози та якнайшвидша ліквідація особливо тяжких наслідків, відновлення конституційних прав і свобод громадян, а також прав і законних інтересів юридичних осіб, створення умов для нормального функціонування органів державної влади та органів місцевого самоврядування, інших інститутів громадянського суспільства.

2.1.4. Організація ЦЗ на об'єкті господарської діяльності

Об'єкт господарської діяльності (підприємство, установа, організація) – основна ланка в системі ЦЗ держави. На об'єкті, де зосереджено людські і матеріальні ресурси, здійснюють економічні та захисні заходи.

Відповідно до законодавства керівництво підприємств, установ і організацій незалежно від форм власності і підпорядкування забезпечує своїх працівників засобами індивідуального та колективного захисту, місцем у захисних спорудах, організовує евакозаходи, створює сили для ліквідації наслідків НС та забезпечує їх готовність, виконує інші заходи ЦЗ і несе пов'язані з цим матеріальні та фінансові витрати.

Власники потенційно небезпечних об'єктів відповідають також за оповіщення і захист населення, що проживає в зонах можливого ураження від наслідків аварій на цих об'єктах.

Структура ЦЗ об'єкта господарської діяльності

Начальником ЦЗ об'єкта (рис 2.2) є керівник об'єкта. Він відповідає за організацію і стан ЦЗ об'єкта, керує діями органів і сил ЦЗ під час проведення рятувальних робіт на ньому. Заступники начальника ЦЗ об'єкта допомагають йому в питаннях евакуації, матеріально-технічного постачання, інженерно-технічного забезпечення тощо.

Органом повсякденного управління ЦЗ є відділ (сектор) з НС, який організовує і забезпечує повсякденне керівництво виконанням завдань ЦЗ на об'єкті.

Для підготовки та втілення в життя заходів з окремих напрямів створюють служби зв'язку та оповіщення, сховищ і укриттів, протипожежної охорони, охорони громадського порядку, медичної допомоги, протирадіаційного і протихімічного захисту, аварійно-технічного та

матеріально-технічного забезпечення тощо. Начальниками служб призначають начальників установ, відділів, лабораторій, на базі яких вони утворюються.

Службу оповіщення і зв'язку створюють на базі вузла зв'язку об'єкта. Головне завдання служби – забезпечити своєчасне оповіщення керівного складу та службовців про загрозу аварії, катастрофи, стихійного лиха, нападу противника; організувати зв'язок і підтримувати його в стані постійної готовності.

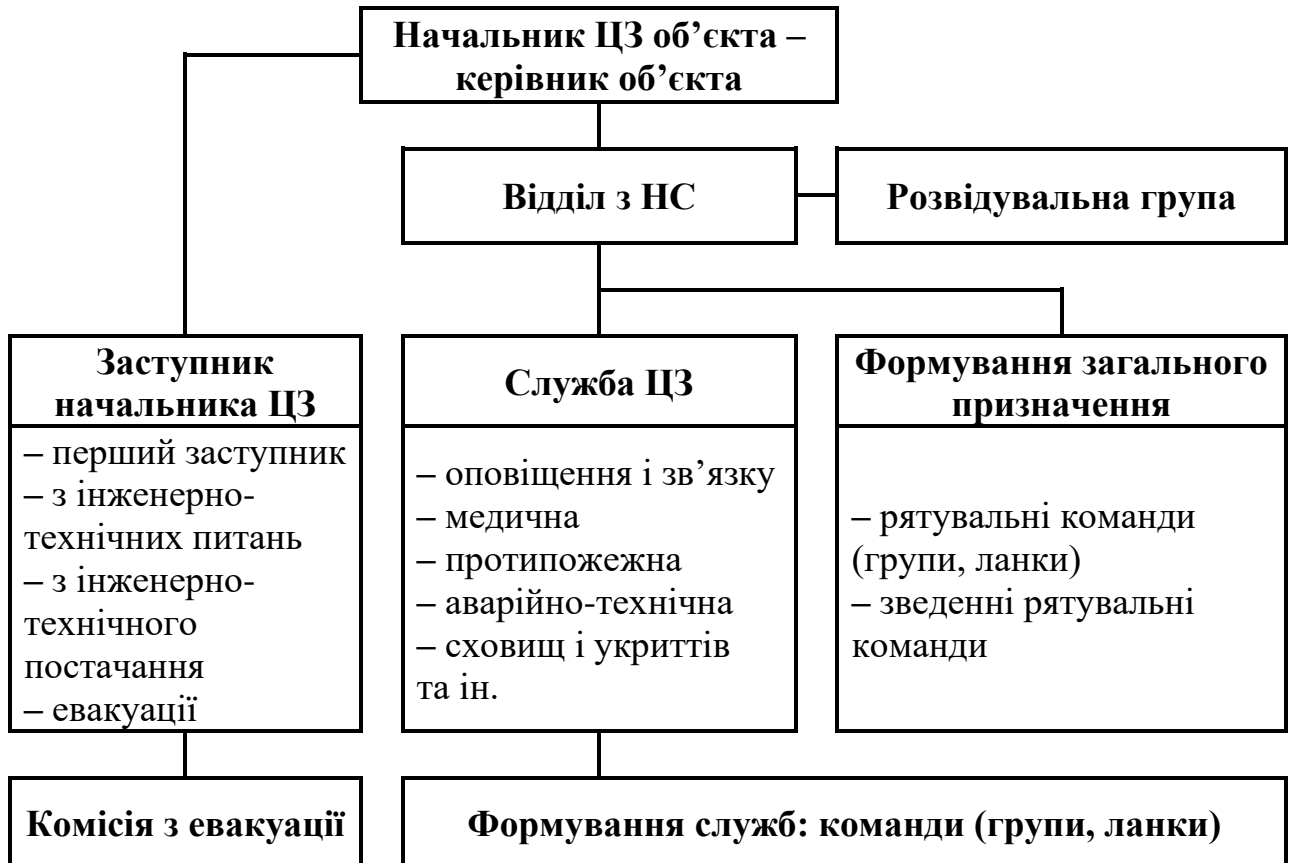


Рис. 2.2. Структура ЦЗ об'єкта господарської діяльності

Протипожежну службу створюють на базі підрозділів відомчої пожежної охорони. Служба розробляє протипожежні профілактичні заходи та контролює їх виконання; організовує локалізацію та гасіння пожежі.

Медичну службу формують на базі медичного пункту, поліклініки об'єкта. На неї покладають організацію проведення санітарно-гігієнічних та профілактичних заходів, надання медичної допомоги потерпілим та евакуацію їх у лікувальні установи, медичне обслуговування робітників, службовців і членів їхніх сімей в місцях розосередження.

Службу охорони громадського порядку створюють на базі підрозділів відомчої охорони. Її завдання – організувати і забезпечити надійну охорону об'єкта, громадського порядку в умовах НС, під час ліквідації наслідків аварії, стихійного лиха, а також у воєнний час.

Службу протирадіаційного і протихімічного захисту організовують на базі хімічної лабораторії чи цеху. На неї покладають розробку та здійснення

заходів щодо захисту робітників і службовців, джерел водозабезпечення, радіаційного і хімічного спостереження, проведення заходів з ліквідації радіаційного і хімічного зараження та здійснення дозиметричного контролю.

Службу сховищ та укриттів організують на базі відділу капітального будівництва, житлово-комунального відділу. Вона розробляє план захисту робітників, службовців та їх сімей з використанням сховищ та укриттів, забезпечує їх готовність та правильну експлуатацію.

Аварійно-технічну службу створюють на базі виробничо-технічного відділу або відділу головного механіка. Служба розробляє та здійснює попереджувальні заходи, що підвищують стійкість основних споруд, інженерних мереж та комунікацій в НС, організовує проведення робіт з ліквідації і локалізації аварії на комунально-енергетичних мережах.

Службу матеріально-технічного забезпечення створюють на базі відділу матеріально-технічного постачання об'єкта. Вона організовує своєчасне забезпечення формувань усіма засобами оснащення, постачання продуктів харчування і предметів першої необхідності робітників та службовців на об'єкті та в місцях розосередження, ремонт техніки й майна.

Транспортну службу організують на базі транспортного відділу, гаража об'єкта. Вона розробляє і здійснює заходи із забезпечення перевезень, пов'язаних із розосередженням працівників та доправлення їх до місця роботи, проведення рятувальних робіт.

Кожна служба створює, забезпечує, готує *формування* служби (групи, ланки) і керує ними під час виконання робіт.

Формування загального призначення – рятувальні загони (команди, групи, ланки), зведені рятувальні загони (команди), підпорядковані безпосередньо начальнику ЦЗ об'єкта. Кожне з них має свою структуру і можливості. Наприклад, зведена рятувальна команда (ЗРК) у своєму складі має підрозділи різного призначення, такі як ланка зв'язку і розвідки, дві рятувальні групи, група механізації, санітарна дружина тощо. ЗРК може самостійно виконувати основні **рятувальні та інші невідкладні роботи (РНР)** в осередку ураження.

Заходи на об'єкті господарської діяльності у сфері ЦЗ

На підприємствах, в установах та організаціях незалежно від форм власності і підпорядкування у сфері цз проводять такі заходи:

- планування і здійснення заходів щодо безпеки і захисту працівників від НС, зниження ризиків аварій, забезпечення сталого функціонування об'єкта в НС;
- розроблення планів локалізації і ліквідації аварій ;
- підтримування в готовності до застосування сил і засобів із запобігання та ліквідації наслідків НС;
- створення матеріальних резервів на випадок НС;
- забезпечення своєчасного оповіщення працівників про загрозу або виникнення НС.

На об'єкті планування роботи з питань запобігання і реагування на нс відбувається на підставі експертної оцінки, прогнозу наслідків можливих нс.

На об'єкті розроблюють «план дій» – мотивоване рішення керівника (начальника цз об'єкта) для організації і здійснення цивільного захисту об'єкта. Основне завдання «плану дій» – збереження життя і здоров'я людей, мінімізація матеріальних втрат. «план дій» складається з п'яти розділів.

У першому розділі оцінюють (аналізують) природний (топографічний), техногенний та екологічний стан місцевості (території), де розміщений об'єкт, наявність потенційно небезпечних об'єктів і можливий характер надзвичайних ситуацій.

Другий розділ присвячують оцінюванню (аналізу) об'єкта цз з урахуванням розташування його на місцевості, оцінюванню факторів, що будуть полегшувати або ускладнювати організацію та ведення цз об'єкта, пошуку шляхів уникнення або зменшення впливу негативних факторів.

У третьому розділі, крім рішень керівника щодо організації і ведення цз об'єкта в період запобігання або реагування на нс, окремо зазначають, як реагувати на можливі нс, пов'язані з потенційно небезпечними об'єктами, організувати спостереження, радіаційний, хімічний, медичний захист та евакуаційні заходи.

Четвертий розділ присвячують матеріально-технічному забезпеченню цз (протирадіаційне, протихімічне, медичне, протипожежне, транспортне, матеріальне тощо).

П'ятий розділ містить заходи щодо організації управління, зв'язку, оповіщення та взаємодії.

До «плану дій» додають:

- схему управління, зв'язку, оповіщення і взаємодії;
- план евакуації робітників і службовців об'єкта в замиську зону;
- план-календар дій в режимах діяльності (повсякденної, підвищеної готовності, НС);
- карту (схему) регіону з позначеними на ній місцями розташування об'єкта, зони можливої небезпеки з необхідними розрахунками;
- особисті плани дій керівного складу об'єкта, командирів формувань тощо.

План цивільного захисту об'єкта – це «План дій» з планом реагування (якщо він розроблений окремо) та додатками, що забезпечують організоване та чітке виконання заходів ЦЗ для запобігання та реагування на НС.

2.1.5. Міжнародне співробітництво у сфері цивільного захисту

Міжнародне співробітництво у сфері цивільного захисту складається з таких складових:

- **надання допомоги іноземним державам для ліквідації наслідків НС**, яке здійснюється на підставі запиту про допомогу з ліквідації наслідків НС від уповноваженого на це органу іноземної держави, яка потерпає; рішення про

надання допомоги та про направлення аварійно-рятувальних підрозділів за межі території України, приймає Кабінет Міністрів України;

- якщо запит про допомогу в ліквідації наслідків НС надходить від адміністративно-територіальної одиниці суміжної іноземної держави, право прийняття рішення про направлення підрозділів оперативно-рятувальної служби ЦЗ та спеціальної техніки для надання допомоги надається керівнику центрального органу виконавчої влади, який забезпечує формування та реалізує державну політику у сфері ЦЗ;

- *отримання Україною допомоги для ліквідації НС* здійснюється на підставі запиту, рішення про направлення якого приймає Кабінет Міністрів України, про отримання такої допомоги або запропонованої допомоги з боку іноземних держав та міжнародних організацій;

- у разі виникнення НС на території прикордонної області України, до ліквідації наслідків якої доцільне залучення аварійно-рятувальних сил суміжної адміністративно-територіальної одиниці іноземної держави, право на направлення запиту до уповноваженого органу адміністративно-територіальної одиниці суміжної іноземної держави на отримання допомоги для ліквідації наслідків такої НС надається керівнику центрального органу виконавчої влади, який забезпечує формування та реалізує державну політику у сфері цивільного захисту;

- *представництво України в міжнародних організаціях з питань ЦЗ* здійснюється центральним органом виконавчої влади, який забезпечує формування та реалізує державну політику у сфері ЦЗ, іншими центральними органами виконавчої влади, які здійснюють державний нагляд у сферах техногенної та пожежної безпеки, реалізацію державної політики у сферах промислової безпеки, охорони праці та державного гірничого нагляду, управління зоною відчуження і зоною обов'язкового відселення.

2.2. Захист населення та територій від надзвичайних ситуацій

2.2.1. Основні принципи та способи захисту населення і територій від надзвичайних ситуацій

Комплекс підготовчих захисних заходів захисту населення та територій в разі загрози й виникнення НС однаковий як для мирного, так і для воєнного часу, оскільки враховує поєднання впливу уражаючих факторів усіх НС і можливого застосування агресором сучасних засобів ураження.

Принципи захисту населення та територій від НС забезпечують максимально ефективно розв'язання проблеми, а саме:

- пріоритетність завдань, спрямованих на захист людей, збереження їх здоров'я, а також на захист довкілля;

- обов'язковість завчасного планування й реалізації заходів для захисту населення та територій з урахуванням економічних, природних та інших особливостей регіону, а також ймовірності виникнення НС;

- комплексне використання способів і засобів захисту та вибір найбільш раціональних;
- вільний доступ населення до інформації про захист від НС;
- особиста відповідальність керівників органів ЦЗ та піклування громадян про власну безпеку, неухильне дотримання ними правил поведінки та дій в НС.

Основні способи захисту населення та територій від уражаючої дії факторів, що виникають у НС мирного та воєнного часу, такі:

- оповіщення та інформування населення;
- використання засобів індивідуального захисту;
- укриття людей в захисних спорудах цивільного захисту;
- здійснення евакуаційних заходів;
- медичний і психологічний захист людей,
- забезпечення санітарного та епідемічного благополуччя;
- біологічний захист людей, тварин і рослин;
- інженерний захист територій;
- радіаційний і хімічний захист населення й територій.

2.2.2. Оповіщення та інформування в сфері ЦЗ

Оповіщення про загрозу або виникнення надзвичайних ситуацій полягає у своєчасному доведенні такої інформації до органів управління цивільного захисту, сил цивільного захисту, суб'єктів господарювання та населення.

Оповіщення забезпечується шляхом:

- функціонування загальнодержавної, територіальних, місцевих автоматизованих систем централізованого оповіщення, а також спеціальних, локальних та об'єктових систем оповіщення;
- централізованого використання телекомунікаційних мереж загального користування, мереж загальнонаціонального, регіонального та місцевого радіомовлення і телебачення та інших технічних засобів передавання (відображення) інформації;
- автоматизації процесу передачі сигналів і повідомлень;
- функціонування на об'єктах підвищеної небезпеки автоматизованих систем раннього виявлення надзвичайних ситуацій та оповіщення;
- організаційно-технічної інтеграції різних систем централізованого оповіщення про загрозу або виникнення надзвичайних ситуацій та автоматизованих систем раннього виявлення надзвичайних ситуацій і оповіщення;
- функціонування сигнально-гучномовних пристроїв та електронних інформаційних табло для передачі інформації з питань цивільного захисту.

Встановлення сигнально-гучномовних пристроїв і електронних інформаційних табло та місця їх розташування покладається на органи місцевого самоврядування, суб'єкти господарювання.

Органи управління ЦЗ зобов'язані надавати населенню оперативну та достовірну інформацію про НС, що прогножуються або виникли, з

визначенням їх класифікації, меж поширення й наслідків, про способи та методи захисту від них, а також про свою діяльність з питань цивільного захисту, у тому числі в доступній для осіб з вадами зору та слуху формі.

Інформація повинна надаватися населенню через засоби масової інформації (пресу, радіо, телебачення тощо) та шляхом випуску спеціальних буклетів, проспектів, листівок центральними й місцевими органами виконавчої влади та виконавчими органами рад.

Інформація має містити: дані про суб'єкт, який її надає, та сферу його діяльності, про природу можливого ризику під час аварій, включаючи вплив на людей і навколишнє природне середовище, про спосіб інформування населення в разі загрози або виникнення аварії та поведінку, якої слід дотримуватися.

Інформація у сфері захисту від НС, діяльність центральних та місцевих органів виконавчої влади, виконавчих органів рад у цій сфері мають бути гласними й відкритими.

Система оповіщення – це комплекс організаційно-технічних заходів, апаратури й технічних засобів оповіщення, апаратури, засобів та каналів зв'язку, призначених для своєчасного доведення сигналів та інформації про виникнення надзвичайних ситуацій техногенного й природного характеру до центральних і місцевих органів виконавчої влади, підприємств, установ, організацій і населення.

Відповідно до «Положення про організацію оповіщення і зв'язку в надзвичайних ситуаціях», затвердженого постановою Кабінету Міністрів України від 15 лютого 1999 року № 192, **система оповіщення в нашій країні складається із:** загальнодержавної, регіональних і спеціальних систем централізованого оповіщення, локальних та об'єктових систем оповіщення, систем циркулярного виклику.

Автоматизована система оповіщення може забезпечити оповіщення населення, поєднавши місцеву телефонну мережу та мережу мобільного зв'язку для подачі сигналу «Увага всім» і повну інформацію за допомогою засобів радіомовлення й телебачення.

Цей сигнал може дублюватися за допомогою місцевого радіотрансляційного вузла, гудків підприємств, сирен транспорту, ударами в рейку, дзвонами. Він повідомляє населення про НС в мирний час і на випадок загрози нападу противника у воєнний час.

Тривалі гудки при цьому означають попередження.

Почувши гудки необхідно увімкнути радіо, телевізор і прослухати інформацію про необхідні дії. Якщо радіо чи телевізора немає або вони не працюють, слід з'ясувати інформацію в інших людей, які знають про неї. Отримавши інформацію слід виконувати всі вказівки тексту інформації сигналу.

2.2.3. Засоби індивідуального та колективного захисту

Використання засобів індивідуального захисту

Цей спосіб полягає у **своєчасному** використанні спеціальних індивідуальних засобів, що забезпечують захист органів дихання, шкіри, підвищує захисні властивості організму від дії СДОР, РР та бактеріологічних засобів (БЗ).

Для повного та ефективного захисту необхідно виконання таких умов:

- заздалегідь забезпечити населення засобами індивідуального захисту;
- своєчасно видати людям засоби захисту (у разі виникнення НС);
- своєчасно оповістити населення про небезпеку та постійно інформувати його про стан радіоактивної, хімічної та біологічної обстановки.

Використання засобів колективного захисту

Захисні спорудження (ЗС) призначені для захисту людей від наслідків аварій (катастроф) і стихійних лих, а також від уражаючих факторів зброї масового ураження та звичайних засобів нападу, впливу вторинних уражаючих фактів ядерного вибуху.

Захисні спорудження підрозділяються:

за призначенням: для захисту населення; для розміщення органів керування й медичних установ.

за місцем розташування: вбудовані; що стоять окремо; метрополітени; гірничі виробки.

за місткістю: малі (на 150-600 осіб); середні (на 600-2000 осіб); великі (більше 2000 осіб).

До захисних споруд цивільного захисту належать:

Сховище – герметична споруда для захисту людей, в якій протягом певного часу створюються умови, що виключають вплив на них небезпечних факторів, які виникають внаслідок надзвичайної ситуації, воєнних (бойових) дій та терористичних актів.

Сховище складається з основних і допоміжних приміщень. До основних (згідно ДБН В.2.2-5-97) відносяться приміщення для людей, пункти керування, медичні пункти. До допоміжних відносяться: фільтровентиляційні приміщення, санітарні вузли, захищені дизельні електростанції, приміщення для збереження продовольства, тамбур-шлюзи, тамбури, електрощитові, станція перекачки, балонні, приміщення для дозиметричного контролю, роздягальні, приміщення для брудного одягу, душові.

Сховище забезпечується електроенергією від зовнішньої електромережі, а при необхідності від автономного джерела – захищеної дизельної електростанції. На випадок порушення електропостачання в укриттях передбачається аварійне освітлення від переносних електричних ліхтарів, батарей, акумуляторів та інших джерел.

Сховище обладнують телефонним зв'язком з пунктом управління (ПУ) об'єкта і радіо, підключене до районної або місцевої об'єктової радіотрансляційної мережі. Водопровід і каналізацію сховищ проводять від загальних водопровідних та каналізаційних мереж. Крім цього в сховищах передбачають створення аварійних запасів води.

Труби інженерних мереж усередині сховища фарбуються у відповідний колір: білий – повітрязабірні труби режиму чистої вентиляції; жовтий –

повітрязабірні труби режиму фільтровентиляції; червоний – труби режиму вентиляції при пожежі (до теплоємного фільтра); чорний – труби електропроводки; зелений – водопровідні труби; коричневий – труби системи опалення. На всіх трубах (крім труб електропроводки) у місцях їхнього введення стрілками вказують напрямок руху повітря або води.

Захисні властивості сховища характеризуються граничним значенням надмірного тиску ударної хвилі, що витримує споруда, $\Delta P_{\text{ф.зах}}$.

Укриттю в сховищах підлягають:

- працівники найбільшої працюючої зміни суб'єктів господарювання, що відносяться до відповідних категорій цивільного захисту та розташованих у зонах можливих значних руйнувань населених пунктів, які продовжують свою діяльність в особливий період;
- персонал атомних електростанцій, інших ядерних установок і працівники суб'єктів господарювання, які забезпечують функціонування таких станцій (установок);
- працівники найбільшої працюючої зміни суб'єктів господарювання, які відносяться до категорії особливої важливості ЦЗ та розташованих за межами зон можливих значних руйнувань населених пунктів, а також працівники чергового персоналу суб'єктів господарювання, які забезпечують життєдіяльність міст, що відносяться до відповідних груп цивільного захисту;
- хворі, медичний та обслуговуючий персонал закладів охорони здоров'я, які не підлягають евакуації або не можуть бути евакуйовані в безпечне місце.

Протирадіаційне укриття (ПРУ) – негерметична споруда для захисту людей, в якій створюються умови, що виключають вплив на них іонізуючого опромінення в разі радіоактивного зараження місцевості (рис. 3.32). Може послаблювати дію деяких інших уражаючих факторів. Через негерметичність необхідно додатково використовувати засоби індивідуального захисту.

ПРУ обладнуються насамперед у підвальних поверхах будинків і споруд: саме тут коефіцієнт захисту має максимальне для всієї споруди значення. Так, підвали 2–3-поверхових кам'яних будівель послаблюють радіацію в 200-300 разів, середня частина підвалу кам'яної будівлі в кілька поверхів – у 500-1000 разів, підвали в дерев'яних будинках – в 7-12 разів.

Під ПРУ можна використовувати й наземні поверхи будівель і споруд. Найбільш придатні для цього кам'яні й цегляні будівлі, які мають капітальні стіни та невеликі площі отворів. Перші поверхи багатопверхових кам'яних будинків ослаблюють радіацію в 5-7 разів, а верхні (за винятком останнього) – в 50 разів. Завчасно збудовані ПРУ за місткістю не обмежуються, обґрунтована мінімальна місткість – 5 чол.

У ПРУ передбачають основні та допоміжні приміщення. До основних відносять приміщення для людей, до допоміжних – санітарні вузли, вентиляційні камери, тамбури, приміщення для зберігання забрудненого верхнього одягу та ін.

Захисні властивості ПРУ характеризуються $K_{\text{осл.зах}}$. За цим показником такі укриття поділяють на дві групи:

- до першої належать ті, які мають $K_{\text{осл.зах}}$ від 100 до 200;
- до другої – від 50 до 100.

Протирадіаційні укриття для зони АЕС будують з коефіцієнтом ослаблення 500-1000.

Укриттю в ПРУ підлягають:

- працівники ОГД, віднесених до першої та другої категорій ЦЗ та розташованих за межами зон можливих значних руйнувань населених пунктів, які продовжують свою діяльність у воєнний час;
- працівники суб'єктів господарювання, розташованих у зонах можливих руйнувань, небезпечного й значного радіоактивного забруднення навколо атомних електростанцій;
- населення міст, не віднесених до груп цивільного захисту, та інших населених пунктів, а також населення, евакуйоване з міст, що відноситься до груп цивільного захисту та зон можливих значних руйнувань;
- хворі, медичний та обслуговуючий персонал закладів охорони здоров'я, розташованих за межами зон можливих значних руйнувань міст, що відносяться до груп цивільного захисту, і суб'єктів господарювання, які відносяться до категорій цивільного захисту, а також закладів охорони здоров'я, які продовжують свою діяльність у воєнний час.

Швидкостпурджувана захисна споруда цивільного захисту – захисна споруда, що зводиться зі спеціальних конструкцій за короткий час для захисту людей від дії засобів ураження в особливий період.

Так само як і збудована завчасно, вона повинна мати приміщення для людей, місця для розміщення найпростішого промислового обладнання, санвузли, аварійний запас води, входи і виходи, аварійний вихід.

Для захисту людей від деяких факторів небезпеки, що виникають внаслідок надзвичайних ситуацій в мирний час, та дії засобів ураження в особливий період також використовуються споруди подвійного призначення та найпростіші укриття.

Споруда подвійного призначення – це наземна або підземна споруда, що може бути використана за основним функціональним призначенням і для захисту населення.

Найпростіше укриття – це фортифікаційна споруда, цокольне або підвальне приміщення, що знижує комбіноване ураження людей від небезпечних наслідків надзвичайних ситуацій, а також від дії засобів ураження в особливий період.

У швидкостпурджуваних захисних спорудах цивільного захисту, найпростіших укриттях та спорудах подвійного призначення укриттю підлягає – населення міст, що відноситься до груп цивільного захисту, яке не підлягає евакуації в безпечне місце, а також інших населених пунктів.

Захисні споруди в мирний час можуть передаватися в оренду для забезпечення господарських, культурних та побутових потреб зі збереженням цільового призначення таких споруд, крім тих, що перебувають у постійній готовності до використання за призначенням, а саме:

- в яких розташовані пункти управління;
- призначених для укриття працівників суб'єктів господарювання, що мають об'єкти підвищеної небезпеки;
- розташованих у зонах спостереження атомних електростанцій та призначених для укриття населення під час радіаційних аварій.

Контроль за готовністю захисних споруд цивільного захисту до використання за призначенням забезпечує центральний орган виконавчої влади, який здійснює державний нагляд у сферах техногенної та пожежної безпеки, спільно з відповідними органами та підрозділами цивільного захисту, місцевими державними адміністраціями.

2.2.4. Евакуаційні заходи

Здійснення заходів з евакуації населення полягає в завчасному (до початку виникнення НС, у період загрози) вивезенні (виведенні) населення з місць можливого ураження, зони катастрофічного затоплення (зараження) в безпечні райони на тимчасове або постійне проживання.

В умовах неповного забезпечення захисними спорудами в містах та інших населених пунктах, що мають об'єкти підвищеної небезпеки, а також на випадок війни евакуація – це основний спосіб захисту населення, її проведення планують і готують заздалегідь.

Евакуація проводиться на державному, регіональному, місцевому або об'єктовому рівні.

Обов'язкова евакуація населення проводиться в разі виникнення загрози:

- аварій з викидом радіоактивних та сильнодіючих отруйних речовин;
- катастрофічного затоплення місцевості;
- масових лісових і торф'яних пожеж, землетрусів, зсувів, інших геологічних та гідрогеологічних явищ і процесів;
- збройних конфліктів (з районів можливих бойових дій в безпечні райони, які визначаються Міністерством оборони України на особливий період).

Загальну евакуацію проводять:

- в особливий період за рішенням Кабінету Міністрів України;
- у разі виникнення загрози для населення, яке проживає в зоні виникнення НС воєнного характеру;
- у разі можливого радіоактивного зараження територій навколо атомних електростанцій;
- у разі виникнення загрози катастрофічного затоплення місцевості з чотиригодинним добіганням хвилі прориву, лісових і торф'яних пожеж, інших явищ із тяжкими наслідками.

Часткову евакуацію населення проводять на відповідній території в разі виникнення або загрози виникнення НС.

Під час проведення загальної або часткової евакуації насамперед вивозять незайняте в сфері виробництва та обслуговування населення: маленьких дітей, школярів, студентів, вихованців дитячих будинків разом із викладачами й вихователями, пенсіонерів та інвалідів з будинків для осіб похилого віку разом з обслуговуючим персоналом і членами їх сімей.

Рішення про проведення евакуації приймають:

- на державному рівні – Кабінет Міністрів України;
- на регіональному рівні – обласні та Київська міські державні адміністрації;
- на місцевому рівні – районні, районні в місті Києві державні адміністрації, відповідні органи місцевого самоврядування;
- на об'єктовому рівні – керівники об'єктів господарської діяльності.

У разі виникнення радіаційних аварій рішення про евакуацію населення, яке може опинитися в зоні радіоактивного зараження, приймається місцевими державними адміністраціями на підставі висновку санітарно-епідеміологічної служби відповідно до прогнозованого дозового навантаження на населення або за інформацією суб'єктів господарювання, які експлуатують ядерні установки, про випадки порушень в їх роботі.

Проведення евакуації забезпечується шляхом:

- утворення регіональних, місцевих та об'єктових органів з евакуації;
- планування евакуації;
- визначення безпечних районів, придатних для розміщення евакуйованого населення та майна;
- організації оповіщення керівників суб'єктів господарювання й населення про початок евакуації;
- організації управління евакуацією;
- життєзабезпечення евакуйованого населення в місцях їх безпечного розміщення;
- навчання населення діям під час проведення евакуації.

За рішенням відповідних органів для виведення чи вивезення основної частини населення із зони надзвичайної ситуації, районів можливих бойових дій залучаються в порядку, встановленому законом, транспортні засоби суб'єктів господарювання, а в разі безпосередньої загрози життю або здоров'ю населення – всі наявні транспортні засоби суб'єктів господарювання та громадян.

Евакуація матеріальних і культурних цінностей проводиться в разі загрози або виникнення надзвичайних ситуацій, які можуть заподіяти їм шкоду, за наявності часу на її проведення.

Залежно від умов, що склалися, евакуацію проводять у межах окремого регіону з території, котра може зазнати впливу НС техногенного чи природного характеру, або з міст і промислових районів – у разі загрози виникнення війни. Переміщення великої кількості людей за короткий термін у складних умовах та на значні відстані вимагає організованості та керованості процесом на всіх його

етапах для своєчасного проведення й запобігання виникненню паніки та недопущення загибелі людей.

Заміська зона – це місцевість поза зоною можливих слабких руйнувань, поза зонами можливого хімічного, радіоактивного зараження, катастрофічного затоплення.

Населення із зони можливих слабких руйнувань не евакуюють, оскільки щільність населення невелика та є можливість захистити людей в місцях проживання.

Населення, що підлягає евакуації, поділяють на дві категорії.

До першої категорії належать працівники та службовці, що будуть працювати під час війни на підприємствах і в установах, продукція яких потрібна для оборони, а також працівники комунальних підприємств міста. Захист людей зі зміни, яка працює, забезпечують у сховищах на об'єктах. Захист членів сімей та людей з інших змін забезпечують у заміській зоні. Для цієї категорії населення евакуаційні заходи називають **розосередженням працівників та службовців**, що діють за принципом: жити за межами міста, працювати в місті. Тому для них райони розміщення призначають ближче до міста, поряд із транспортними магістралями з урахуванням того, щоб час проїзду на роботу й назад у заміську зону не перевищував 4-5 годин.

Евакуацією називають вивезення або виведення з міста в заміську зону другої категорії населення.

До другої категорії населення належать працівники та службовці об'єктів, що припиняють роботу під час війни або переносять її в заміську зону, і незайняте в сфері виробництва й обслуговування населення. Евакуйоване населення мешкає в заміській зоні до особливого розпорядження.

Розосередження та евакуацію можливо проводити такими способами:

- вивезення населення транспортом;
- виведення пішки;
- комбінованим.

При комбінованому способі транспортом вивозять працівників об'єктів, що функціонують, формування ЦЗ, інвалідів, хворих, жінок з дітьми до 10 років.

Після розосередження та евакуації в містах залишається лише зміна, що працює.

Розосередження та евакуацію працівників, службовців, членів їх сімей планують та організують за територіально-виробничим принципом, тобто працівники – за об'єктами господарської діяльності, а населення, що не має стосунку до виробництва, – за місцем проживання, через житлово-експлуатаційні організації.

Евакуйоване населення, працівників та службовців підприємств, що функціонують, розмішують у заміській зоні на житловій площі місцевих мешканців, у клубах, пристосованих для проживання службових та виробничих будівлях, будинках відпочинку, пансіонатах, дачних селищах,

Для безпосереднього керування підготовкою та проведенням евакозаходів створюють **евакуаційні органи**, до яких належать: у містах – міські, районні та об'єктові **евакуаційні комісії (ЕК)**; **збірні евакуаційні пункти (ЗЕП)**; у заміській зоні – **евакоприймальні комісії (ЕПК)**, **приймальні евакуаційні пункти (ПЕП)** та **проміжні пункти евакуації (ППЕ)**.

Евакуаційні комісії та ЕПК здійснюють планування, підготовку, організацію й керівництво проведенням евакозаходів.

Збірні евакуаційні пункти призначено для організації збору, реєстрації, обліку та відправлення міського населення в заміську зону. Їх розмішують поблизу станцій, пристаней, пунктів посадки на транспорт. Приблизний склад ЗЕП: керівник, його заступник, групи – оповіщення, реєстрації та обліку, охорони громадського порядку, комендант і чергові, голови ешелонів (колон). В евакуаційному пункті організують медичний пункт, кімнату матері та дитини, стіл довідок. До ЗЕП приписують заздалегідь визначені об'єкти та частину населення.

Приймальні евакуаційні пункти створюють для прийому та розселення в заміській зоні міського населення. Їх розташовують поблизу станцій, пунктів висадки населення. Приблизний склад адміністрації ПЕП такий самий, що й ЗЕП.

Проміжні пункти евакуації організують для прийому й тимчасового розміщення населення, що евакуюється з міста пішки, та подальшого доправлення його транспортом до місць розселення.

Населення, що евакуюється пішки, поділяють на колони по 500-1000 осіб, а колони – на групи по 30-50 осіб. Керівники об'єктів призначають начальників колон та головних у групах. Колони пересуваються пішки дорогами, незайнятими рухом автомобілів, та іншими маршрутами. На пішохідний маршрут призначають начальника маршруту з групою керування, засобами зв'язку (1-2 радіостанції, 2-3 мотоцикли, 1-2 автомобілі), представниками служби охорони громадського порядку, формуваннями медичної служби. Рух піших колон планують, зазвичай, на відстань одного добового переходу до ППЕ (35-40 км). Від ППЕ до ПЕП і далі до пунктів розміщення населення перевозять транспортом сільських районів (на невеликі відстані населення може прямувати пішки).

Швидкість руху піших колон становить 4-5 км/год, відстань між колонами – до 500 м. Для відпочинку людей через кожні півтори-дві години призначають невеликі привали по 10-15 хвилин, а на початку другої половини добового переходу – великий привал на 1-2 години. Місця привалів, особливо великих, обирають з урахуванням захисних властивостей місцевості, наявності водних джерел, медичних пунктів. Для регулювання руху колон призначають вихідний пункт (зазвичай, за межею міста для регулювання початку руху) та пункти регулювання на маршруті. Кожна колона через ці пункти має проходити в установленій для неї час. На маршрутах створюють медичні пункти, а в холодну пору в місцях привалів та на ППЕ – пункти обігрівання.

Отримавши оповіщення про проведення евакозаходів, керівники ЦЗ об'єктів господарювання спільно з евакуаційними комісіями, службами ЦЗ оповіщають працівників, службовців, членів їх сімей про час прибуття на ЗЕП.

Під керівництвом евакуаційних (евакоприймальних) комісій районів розгортають ЗЕП, ПЕП, ППЕ і приводять їх у готовність. Керівники органів транспорту приводять у готовність станції, пункти та пристані посадки й висадки людей, транспортні засоби, формують потяги та автоколони (по 20-30 автомобілів) і організують вивезення населення відповідно до графіка руху потягів, автоколон.

Отримавши оповіщення про евакуацію, громадяни мають зібрати потрібні речі: засоби індивідуального захисту, продукти харчування на 2-3 дні, запас питної води, аптечку, гроші, документи (паспорт, диплом, військовий квиток, трудову книжку, пенсійне посвідчення, свідоцтво про шлюб та народження дітей), підготувати до евакуації дітей дошкільного віку. У квартирі треба зняти гардини та завіси з вікон, сховати легкозаймисті речі. Перед виходом на ЗЕП вимкнути газ, електричні пристрої, зачинити всі кватирки, двері. У зазначений час прибути на ЗЕП, надалі чітко виконувати вказівки евакуаційних органів, дотримуватися дисципліни.

Прибуле міським транспортом на ЗЕП населення реєструють, розподіляють на потяги (автоколони, судна), у піші колони. Після прибуття на станцію (пункт) висадки, населення реєструють на ПЕП та розселяють за вказівкою адміністрації цього пункту. Самовільно залишати місце розселення не дозволяється. Місцеві органи влади, керівники підприємств вживають заходів щодо працевлаштування міського населення та життєзабезпечення евакуйованих.

Проведення заходів з евакуації вимагає всебічного забезпечення, яке включає: радіаційний, хімічний і медичний захист, матеріальне, технічне, транспортне забезпечення та охорону громадського порядку, що організують служби ЦЗ під керівництвом начальника ЦЗ об'єкта.

Медичний захист евакуаційних заходів організують на всіх етапах розосередження та евакуації населення. На ЗЕП, ПЕП, ППЕ створюють медичні пункти в складі двох-трьох медичних працівників, однієї-двох ланок санітарних дружин, а в необхідних випадках – лікаря. Вони зобов'язані надавати невідкладну медичну допомогу хворим, виявляти та ізолювати інфекційних хворих із подальшою евакуацією їх у медичні заклади.

Для підтримки громадського порядку на об'єктах, ЗЕП, ПЕП, ППЕ, станціях (пристанях, пунктах) посадки та висадки, у місцях розселення в заміській зоні встановлюють пости охорони громадського порядку, організують патрулі. До виконання цих заходів залучають формування охорони громадського порядку (команди, групи), що створюються за рахунок відомчої воєнізованої та сторожової охорони й добровільних дружин.

2.2.5. Медицина катастроф

Медична допомога населенню забезпечується службою медицини катастроф, керівництво якою здійснює центральний орган виконавчої влади, який забезпечує формування та реалізує державну політику у сфері охорони здоров'я.

Протиенідемічний захист населення

На територіях, які постраждали від аварії, катастрофи, стихійного лиха, можливе різке погіршення санітарно-епідемічної ситуації – тобто стану середовища життєдіяльності та обумовленого цим стану здоров'я населення на постраждалій території.

Біологічний захист населення, тварин і рослин включає:

- своєчасне виявлення чинників і осередку біологічного зараження, його локалізацію та ліквідацію;
- прогнозування масштабів і наслідків біологічного зараження, розроблення та запровадження своєчасних протиенідемічних, профілактичних, протиепізootичних, протиепіфітотичних і лікувальних заходів;
- проведення екстреної неспецифічної та специфічної профілактики біологічного зараження населення;
- своєчасне застосування засобів індивідуального та колективного захисту;
- запровадження обмежувальних протиенідемічних заходів, обсервації та карантину;
- здійснення дезінфекційних заходів в осередку зараження, знезараження суб'єктів господарювання, тварин та санітарної обробки населення;
- надання екстреної медичної допомоги ураженим біологічними патогенними агентами.

У місці надзвичайної ситуації можуть бути виявлені хвороби, у разі захворювання на які хворі та люди, що мали з ними контакт, підпадають під **карантинну ізоляцію**; території, об'єкти господарювання, установки, агрегати, одяг, засоби індивідуального захисту, продукти харчування тощо можуть виявитись забрудненими і потребувати **знезараження**, а люди – **санітарної обробки**.

Для визначення типу збудника й межі осередку зараження проводять біологічну розвідку всією мережею спостережних постів, розвідувальними формуваннями, а також спеціальними формуваннями та установами медичної служби ЦЗ. Якщо дані розвідки підтверджують наявність підозрілих на особливо небезпечні захворювання, встановлюють карантин або режим обсервації.

Карантин – це комплекс обмежувальних медико-санітарних і адміністративних заходів, спрямованих на попередження поширення інфекційних хвороб. Його оголошують у разі виявлення особливо небезпечних інфекцій: чуми, холери, натуральної віспи тощо.

У карантинний осередок можуть отримати доступ тільки медичні та інші формування цивільного захисту, що беруть безпосередню участь у ліквідації епідемічного осередку. Особовому складу формувань заздалегідь роблять профілактичні щеплення проти особливо небезпечних інфекцій, а безпосередньо перед входом в осередок їм проводять екстрену профілактику.

Вихід з осередку зараження найчастіше заборонений. Промислову продукцію, яку випускають підприємства, розташовані в епідемічному осередку, вивозять через спеціальні перевантажувальні (прийомно-передавальні) пункти тільки після ретельної дезінфекції та подальшого контролю.

Аналогічно в осередок завозять промислову сировину, продукти харчування та інші життєво необхідні предмети.

Щодо режиму обсервації, то для попередження поширення інфекційних захворювань проводять постійне медичне спостереження із вчасним виявленням осіб, що занедужали або з підозрою на захворювання, їх ізоляцію та госпіталізацію. Крім того, проводять екстрену профілактику всього населення в зоні зараження, а за потреби – після встановлення характеру захворювання і його збудника – специфічну профілактику.

В Україні порядок здійснення карантинних заходів при ліквідації осередків карантинних хвороб регламентований Правилами санітарної охорони території України.

Терміни тимчасової ізоляції та медичного нагляду за особами, які контактували з хворими чи прибули з країн, неблагополучних щодо карантинних захворювань, відповідають періоду інкубації (при чумі – 6 днів, при холері – 5, при жовтій гарячці – 10). Про кожний випадок чуми, холери або жовтої гарячки, а також летальний наслідок від них місцеві органи охорони здоров'я зобов'язані інформувати МОЗ України.

Саме на ці захворювання в Україні поширюється карантинізація епідемічного вогнища та проведення повного комплексу карантинних заходів.

Карантин припиняється після закінчення терміну максимального інкубаційного періоду захворювання (з моменту виявлення та ізоляції останнього хворого), якщо за цей час у колективі, який перебуває на карантині, не виникло нових захворювань.

Психологічний захист населення

Під час великих стихійних лих, катастроф у людей виникають нервово-психічні розлади, психічні збудження, затьмарення свідомості. Великі стихійні лиха й катастрофи супроводжуються не тільки великими руйнуваннями, травмами, опіками, а й панікою, розгубленістю, що призводить до паралічу інстинкту самозбереження, а це робить людей нездатними до самозахисту та надання допомоги постраждалим.

Заходи психологічного захисту населення спрямовуються на зменшення та нейтралізацію негативних психічних станів і реакцій серед населення в разі загрози та виникнення надзвичайних ситуацій і **включають**:

- планування діяльності, пов'язаної з психологічним захистом;
- своєчасне застосування ліцензованих та дозволених до застосування в

Україні інформаційних, психопрофілактичних і психокорекційних методів впливу на особистість;

- виявлення за допомогою психологічних методів чинників, які сприяють виникненню соціально-психологічної напруженості;
- використання сучасних психологічних технологій для нейтралізації негативного впливу чинників надзвичайних ситуацій на населення;
- здійснення інших заходів психологічного захисту залежно від ситуації, що склалася.

При санаторно-курортних закладах незалежно від форми власності утворюються центри медико-психологічної реабілітації рятувальників та інших осіб, які залучалися до виконання аварійно-рятувальних та інших невідкладних робіт, гасіння пожеж.

2.3. Надзвичайні ситуації техногенного, соціально-політичного та воєнного характеру

2.3.1. Критерії переходу небезпечної події в надзвичайну ситуацію

Надзвичайна ситуація – порушення нормальних умов життя та діяльності людей на об'єкті або території, заподіяне аварією, катастрофою, стихійним лихом, епідемією, епізоотією, великою пожежею, використанням засобів ураження або іншою небезпечною подією, що призвело (може призвести) до загибелі людей, спричинити шкоду здоров'ю людей або довкіллю, значні матеріальні втрати та порушення життєдіяльності людей.

Надзвичайну ситуацію можна визначити як раптову обстановку, що несподівано виникла, сформувалася в результаті дії надзвичайного фактора, що характеризується невизначеністю і складністю прийняття рішень, гостроконфліктністю та стресовим станом населення, значною соціально-економічною та екологічною шкодою, насамперед людськими жертвами і внаслідок цього необхідністю великих людських, матеріальних і тимчасових витрат на проведення евакуаційно-рятувальних робіт та ліквідацію наслідків НС, а також спеціально організованого управління.

Залежно від характеру походження подій, що можуть зумовити виникнення надзвичайних ситуацій на території України, визначаються такі **види надзвичайних ситуацій**: природного характеру; техногенного характеру; соціально; військові.

Кожен вид надзвичайних ситуацій поділяється на групи, які містять конкретні їх типи. НС, як правило іменується за надзвичайною подією, що лежить в її основі.

НС будь-якого типу в своєму розвитку проходять чотири фази:

- накопичення відхилень від нормального стану або процесу (це стадія зародження НС, яка може тривати добу, місяці, іноді – роки і десятиліття);
- ініціювання надзвичайної події, що лежить в основі НС;
- процес надзвичайної події, під час якого відбувається вивільнення

факторів ризику (енергії або речовини), які роблять несприятливий вплив на населення, об'єкти і природне середовище;

- згасання, яке хронологічно охоплює період від перекриття (обмеження) джерела небезпеки – локалізації надзвичайної ситуації, до повної ліквідації її прямих і непрямих наслідків, включаючи весь ланцюжок вторинних, третинних і т.д. наслідків (ця стадія за деяких НС може починатися ще до завершення третьої фази; тривалість цієї стадії може становити роки, а то й десятиліття).

На основі фаз розвитку надзвичайної ситуації можуть бути побудовані типові моделі їх виникнення і розвитку.

Кожен етап розвитку системи можна характеризувати певними критеріями:

Критерій стабільності може відповідати моменту виходу в стійкий лінійний режим розвитку.

Критерій безпеки – закінченню безпечного режиму і переходу розвитку системи в небезпечний нелінійний нестійкий режим.

Критерій екстремальності може відповідати початку екстремального лавиноподібного режиму розвитку процесу, відповідному виникненню НС.

Для правильної оцінки подій і явищ, що виникають, існують критерії. Тільки наявність одночасно всієї сукупності критеріїв дозволяє класифікувати ситуацію, як надзвичайну (табл. 2.1.).

Здійснення заходів для зниження шкоди і порятунку людей пов'язане з великою відповідальністю, дефіцитом інформації і часу, психогенними афектами. Щоб зменшити ризики, заздалегідь розробляються сценарії розвитку ситуацій і варіанти реагування.

У ситуації екстремального лавиноподібного режиму розвитку системи управління практично неможливе і можна обговорювати ризик від неприйняття рішень.

Діагностика провісників катастрофічних режимів є найважливішим завданням моніторингу НС.

Вірогідність переходу небезпечної події в НС різного характеру оцінюють за різними методиками, але загальним є порівняння отриманих результатів з прийнятими критеріями.

В Україні державна політика протидії НС здійснюється шляхом реалізації доктрин, стратегій, концепцій та програм згідно з чинним законодавством органами виконавчої влади й органами місцевого самоврядування всіх рівнів у складі трьох визначених національним законодавством державних систем:

- цивільного захисту України (ЦЗ);
- єдиної державної системи органів виконавчої влади з питань запобігання і реагування на надзвичайні ситуації техногенного та природного характеру (ЄДС НС);
- єдиної системи цивільного захисту (ЄСЦЗ).

Таблиця 2.1.

Характеристика надзвичайної ситуації

№ пп	Критерій	
	Тип	Якісний опис
1	Часовий	Зовнішня раптовість, несподіваний, швидкий розвиток подій.
2	Соціально-екологічний	Людські жертви, епідемія, метагенез, епізоотії, масовий падіж худоби, виведення з виробництва значної частини природних ресурсів, сільськогосподарських угідь і культур.
3	Соціально-психологічний	Стресовий стан (страх, депресія, паніка тощо). Дестабілізація психологічної стійкості населення в посткризовий період.
4	Соціально-економічний	Гостра конфліктність, вибухонебезпечність, посилення політичної напруженості, широкий внутрішньополітичний резонанс. Посилення міжнародної напруженості, широкий міжнародний резонанс.
5	Економічний	Значний економічний збиток у грошовому і натуральному вираженні. Вихід з ладу цілих інженерних систем і споруд. Необхідність значних матеріальних витрат на відновлення і компенсацію, створення страхових фондів. Необхідність використання великої кількості техніки для запобігання ситуації та ліквідації її наслідків.
6	Організаційно-управлінський	Невизначеність ситуації, складність прогнозування перебігу подій прийняття рішення. Необхідність залучення великої кількості різних фахівців та організацій. Необхідність масштабних евакуаційних і рятувальних робіт.

2.3.2. Класифікація надзвичайних ситуацій

Класифікація НС необхідна для оперативного вживання заходів для їх локалізації, навчання персоналу, фінансування, розподілу функцій та обов'язків, контролю і т.п.

НС в Україні класифікуються за такими ознаками:

➤ за причинами походження та за масштабами поширення.

Відповідно до причин походження є такі види НС:

- **природного характеру** – це небезпечні геологічні, метеорологічні, гідрологічні явища, деградація ґрунтів або надр, природні пожежі, зміна стану повітряного басейну, інфекційні захворювання людей, сільськогосподарських тварин, масове ураження сільськогосподарських рослин хворобами або шкідниками, зміна стану водних ресурсів і біосфери;

- **техногенного характеру** – це транспортні аварії (катастрофи), пожежі, неспровоковані вибухи або їх погроза, аварії з викидом (погрозою викиду) небезпечних хімічних, радіоактивних, біологічних речовин, раптове руйнування споруджень і будов, аварії на інженерних мережах і спорудженнях життєзабезпечення, гідродинамічні аварії на греблях і дамбах;

- **соціальні** – пов'язані з протиправними діями терористичної та антиконституційної направленості; здійснення або реальна погроза терористичного акту (збройний напад, захоплення й утримання важливих об'єктів, ядерних установок і матеріалів, систем зв'язку й телекомунікацій, напад або замах на екіпаж повітряного або морського судна), крадіжка (спроба крадіжки) або знищення суден, установлення вибухових пристроїв у громадських місцях, пропажа (крадіжка) зброї, виявлення застарілих боєприпасів;

- **воєнні** – пов'язані з наслідком застосування зброї масового ураження або звичайних засобів ураження, під час яких виникають вторинні фактори ураження населення внаслідок руйнування атомних і гідроелектричних станцій, складів і сховищ радіоактивних та токсичних речовин і відходів, нафтопродуктів, вибухівки, сильнодіючих отруйних речовин (СДОР), токсичних відходів, транспортних та інженерних комунікацій.

Показниками масштабу поширення НС є:

- розміри території, що зазнала впливу уражаючих факторів;
- можливі непрямі наслідки, які можуть представляти собою тяжкі порушення організаційних, економічних, соціальних та інших важливих зв'язків, що діяли на значних відстанях.

За швидкістю поширення небезпеки НС поділяються на:

- раптові (вибухи, транспортні аварії, землетруси і т. п.);
- з небезпекою, яка швидко розповсюджується (аварії з викидом газоподібних СДОР, гідродинамічна аварія з утворенням хвилі прориву, пожежі і т. п.);
- з небезпекою, що розповсюджується з помірною швидкістю (аварії з викидом радіоактивних речовин, аварія на комунальних системах, виверження вулканів, паводкові повені тощо);
- з небезпекою, що розповсюджується з повільною швидкістю (аварія на промислових очисних спорудах, посухи, епідемії, екологічно небезпечні явища).

2.3.3. Рівні надзвичайних ситуацій

Порядок класифікації надзвичайних ситуацій за їх рівнями встановлено Постановою Кабінету Міністрів України від 29.05.2013 р. № 380 (поточна редакція від 06.09.2016 р. № 546).

Залежно від обсягів заподіяних надзвичайною ситуацією наслідків, обсягів технічних і матеріальних ресурсів, необхідних для їх ліквідації,

визначаються такі рівні надзвичайних ситуацій: *державний; регіональний; місцевий; об'єктовий*.

Надзвичайна ситуація державного рівня – це ситуація:

- яка поширилась або може поширитися на територію інших держав;
- яка поширилась на територію двох чи більше регіонів України, а для її ліквідації необхідні матеріальні і технічні ресурси в обсягах, що перевищують можливості цих регіонів, але не менш як 1 % від обсягу видатків відповідних бюджетів (НС державного рівня за територіальним поширенням);
- яка призвела до загибелі понад 10 осіб або внаслідок якої постраждало понад 300 осіб (постраждали – особи, яким внаслідок дії уражаючих факторів джерела НС завдано тілесне ушкодження або які захворіли, що призвело до втрати працездатності, засвідченої в установленому порядку) чи було порушено нормальні умови життєдіяльності понад 50 тис. осіб на тривалий час (більш як на 3 доби);
- внаслідок якої загинуло понад 5 осіб або постраждало понад 100 осіб, чи було порушено нормальні умови життєдіяльності понад 10 тис. осіб на тривалий час (більш як на 3 доби), а збитки (оцінені в установленому законодавством порядку), спричинені надзвичайною ситуацією, перевищили 25 тис. мінімальних розмірів (на час виникнення надзвичайної ситуації) заробітної плати;
- збитки від якої перевищили 150 тис. мінімальних розмірів заробітної плати;
- яка в інших випадках, передбачених актами законодавства, за своїми ознаками визнається як надзвичайна ситуація державного рівня.

Надзвичайна ситуація регіонального рівня – це така ситуація:

- яка поширилась на територію двох чи більше районів (міст обласного значення), областей, а для її ліквідації необхідні матеріальні і технічні ресурси в обсягах, що перевищують можливості цих районів, але не менш як 1 % обсягу видатків відповідних місцевих бюджетів (НС регіонального рівня за територіальним поширенням);
- яка призвела до загибелі від 3 до 5 осіб або внаслідок якої постраждало від 50 до 100 осіб, чи було порушено нормальні умови життєдіяльності від 1 тис. до 10 тис. осіб на тривалий час (більш як на 3 доби), а збитки перевищили 5 тис. мінімальних розмірів заробітної плати;
- збитки від якої перевищили 15 тис. мінімальних розмірів заробітної плати.

Надзвичайна ситуація місцевого рівня – це така ситуація:

- яка вийшла за межі території потенційно небезпечного об'єкта, загрожує довкіллю, сусіднім населеним пунктам, інженерним спорудам, а для її ліквідації необхідні матеріальні і технічні ресурси в обсягах, що перевищують власні можливості потенційно небезпечного об'єкта;
- внаслідок якої загинуло 1-2 особи або постраждало від 20 до 50 осіб, чи було порушено нормальні умови життєдіяльності від 100 до 1000 осіб на тривалий час (більш як на 3 доби), а збитки перевищили 0,5 тис. мінімальних

розмірів заробітної плати;

- збитки від якої перевищили 2 тис. мінімальних розмірів заробітної плати.

Надзвичайна ситуація об'єктового рівня – це така ситуація, що відбувається на території об'єкта або на самому об'єкті й наслідки якої не виходять за його межі (санітарно-захисну зону).

Остаточне рішення щодо визначення рівня надзвичайної ситуації з подальшим відображенням його в даних статистики, зокрема в разі відсутності відомостей в повному обсязі стосовно розвитку надзвичайної ситуації, приймає Державна служба з надзвичайних ситуацій (ДСНС) з урахуванням експертного висновку (за наявності) регіональної комісії з питань техногенно-екологічної безпеки та надзвичайних ситуацій (ТЕБ та НС).

2.3.4. Класифікатор надзвичайних ситуацій України

Для того, щоб уникнути виникнення надзвичайної ситуації, а в разі її виникнення організувати дії для її мінімізації та повного усунення необхідно збирати певні статистичні дані, забезпечити інформаційну сумісність, здійснювати організовану взаємодію різних органів влади, відомств, організацій та підприємств.

Для впорядкування статистичних даних, забезпечення інформаційної сумісності та організації взаємодії органів центральної виконавчої влади, відомств, організацій, підприємств під час вирішування питань, пов'язаних із надзвичайними ситуаціями застосовують «Класифікатор надзвичайних ситуацій» (КНС) ДК 019:2010.

У класифікаторі наведено перелік надзвичайних ситуацій, визначених у відповідних нормативно-правових актах і згрупованих за ознаками належності до відповідних типів НС, які можуть виникнути на окремій території України чи об'єкті в різних галузях національного господарства країни та їх коди.

Класифікатор можна використовувати для машинного оброблення статистичної інформації в автоматизованих системах і забезпечення інформаційної сумісності задач органів різних рівнів керування.

Поділ надзвичайних ситуацій на класи і підкласи залежно від їх характеру визначений на державному рівні.

Класифікаційна ознака НС – технічна чи інша характеристика події, визначена установленим порядком, яка дає змогу віднести подію до надзвичайної ситуації.

За структурою класифікатор складається з трьох рівнів класифікації: клас, підклас, група. Метод класифікації – ієрархічний, послідовний, п'ятизначний. Позиція класифікатора має блок ідентифікації та блок назви класифікаційного угруповання. Для спрощення машинної обробки інформації класифікатор визначає оригінальний код кожної надзвичайної ситуації, що складається з 5 цифр, які вказують на клас, підклас і групу надзвичайної ситуації.

Структура коду класифікатора відповідає наступній схемі (рис 2.3.).

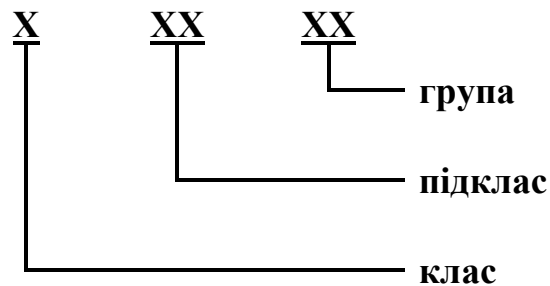


Рис. 2.3. Структура коду класифікатора

Приклад:

10000 НС техногенного характеру

10100 НС внаслідок аварій чи катастроф на транспорті (за винятком пожеж і вибухів)

10110 НС внаслідок аварії на транспорті з викиданням (загрозою викидання) небезпечних і шкідливих (забруднювальних) речовин

2.3.5. Категорії об'єктів господарювання за рівнем загрози виникнення надзвичайної ситуації

За ступенем потенційної небезпеки, що призводить до аварій від глобального до об'єктового масштабу, можна виділити об'єкти ядерної, хімічної, металургійної та гірничодобувної промисловості, унікальні інженерні споруди (греблі, естакади, нафто-газосховища), транспортні засоби, що перевозять небезпечні вантажі та значну кількість людей, магістральні газо-, нафто- і продуктопроводи. Сюди ж належать небезпечні об'єкти оборонного комплексу.

Усі суб'єкти господарської діяльності, діяльність яких тим чи іншим чином пов'язана з небезпечними речовинами, біологічними препаратами, великою ймовірністю пожеж, вибухів тощо, а також інші об'єкти, що за певних обставин можуть створити реальну загрозу виникнення аварій, відносяться до потенційно-небезпечних об'єктів або об'єктів підвищеної небезпеки.

Потенційно-небезпечний об'єкт (ПНО) – це такий об'єкт, на якому можуть використовуватися або виготовляються, переробляються, зберігаються чи транспортуються небезпечні речовини, біологічні препарати, а також інші об'єкти, що за певних обставин можуть створити реальну загрозу виникнення аварій, НС.

Об'єкт підвищеної небезпеки (ОПН) – це такий об'єкт, у користуванні якого є небезпечні речовини чи категорії речовин в кількості, що дорівнює або перевищує нормативно встановлені порогові маси.

З метою оцінювання ступеня ризику від провадження господарської діяльності встановлюються критерії розподілу суб'єктів господарювання за ступенем ризику їх господарської діяльності для безпеки життя і здоров'я населення, навколишнього природного середовища.

Такими критеріями є:

1) наявність:

- хімічних, біологічних, радіаційних, вибухо-, пожежо- та інших небезпечних речовин і матеріалів;
- загрози від потенційно небезпечних об'єктів, об'єктів підвищеної безпеки;
- загрози від небезпечних гідрологічних (підтоплення, затоплення територій) та геологічних процесів (грунти, що просідають, карстоутворення, зсуви, обвали, селі, лавини, землетруси тощо);
- гідротехнічних споруд, хвостосховищ, шламонакопичувачів, накопичувачів токсичних відходів;
- будівель та споруд, що належать до аварійно небезпечних об'єктів;
- об'єктів інфраструктури життєзабезпечення населення та населених пунктів (енерго-, тепло-, газо-, водо- та інших видів постачання);
- будівель з покрівлею площею понад 1000 м², виготовленою з використанням вантових та арочних конструкцій;

2) чисельність людей, що за прогнозами можуть постійно або тимчасово перебувати на об'єктах та в місцях масового скупчення населення;

3) належність підприємств до потенційно небезпечних об'єктів, об'єктів підвищеної безпеки і таких, що мають стратегічне значення для економіки та безпеки держави.

До суб'єктів господарювання з *високим ступенем ризику* належать суб'єкти, в яких на праві власності, володіння чи користування перебувають:

- 1) об'єкти підвищеної безпеки, потенційно небезпечні об'єкти і такі, що мають стратегічне значення для економіки та безпеки держави;
- 2) аварійно-рятувальні служби та формування, утворені відповідно до Кодексу цивільного захисту від 02.10.2012 № 5403-VI (поточна редакція від 13.04.17 № 2020-VIII) та інших нормативно-правових актів;
- 3) об'єкти виробництва, зберігання, транспортування, використання, захоронення, знищення та утилізації отруйних речовин, у тому числі продуктів біотехнології та інших біологічних агентів;
- 4) бази, склади, арсенали боєприпасів та військового озброєння;
- 5) об'єкти утилізації боєприпасів, небезпечних речовин та матеріалів;
- 6) радіаційно-небезпечні об'єкти (крім атомних електростанцій), підприємства з виготовлення і переробки відпрацьованого ядерного палива, підприємства із захоронення радіоактивних відходів, науково-дослідні та проектні організації, що працюють з ядерними реакторами;
- 7) шлаконакопичувачі, накопичувачі токсичних відходів та гідротехнічні споруди, перелік яких затверджено постановою Кабінету Міністрів України від 16 листопада 2002 р. № 1788 (поточна редакція від 11.02.16 р. № 75);
- 8) об'єкти, що підлягають постійному та обов'язковому обслуговуванню державними аварійно-рятувальними службами;
- 9) об'єкти з масовим перебуванням людей, стадіони, ринки, рекреаційні зони, місця відпочинку населення (турбази, водні об'єкти тощо);

10) захисні споруди цивільного захисту.

До суб'єктів господарювання з *середнім ступенем ризику* належать суб'єкти, в яких на правах власності, володіння чи користування перебувають:

1) об'єкти, що за прогнозами можуть опинитися в зоні можливого ураження в разі виникнення надзвичайної ситуації на об'єкті підвищеної небезпеки та потенційно-небезпечному об'єкті;

2) об'єкти, розташовані на територіях з небезпечними гідрологічними та геологічними процесами;

3) об'єкти, розташовані на територіях, що за прогнозами можуть опинитися в зоні можливого затоплення в разі прориву або руйнування гідроспоруди;

4) об'єкти інфраструктури життєзабезпечення населення та населених пунктів;

5) будівлі та споруди з покрівлею площею понад 1000 м², виготовленою з використанням вантових та арочних конструкцій;

6) навчальні та дошкільні заклади, домоуправління, інші суб'єкти господарювання, що згідно з нормативно-правовими актами проводять навчання населення діям у надзвичайній ситуації;

7) проектні та експертні, інші організації, діяльність яких пов'язана із забезпеченням техногенної безпеки у сфері цивільного захисту.

До суб'єктів господарювання з *незначним ступенем ризику* належать суб'єкти, що не віднесені до суб'єктів господарювання з високим та середнім ступенем ризику.

Об'єкт господарської діяльності визнається потенційно-небезпечним за умови наявності в його складі хоча б одного джерела небезпеки, здатного ініціювати НС місцевого, регіонального або державного рівнів.

Постановою Кабінету Міністрів України затверджено «Перелік груп об'єктів підвищеної небезпеки, в т.ч. пожежо- та вибухонебезпечні об'єкти та об'єкти, господарська діяльність на яких може призвести до аварій екологічного характеру, за категоріями небезпеки», в якому наведені групи цих об'єктів, а також введені три категорії небезпеки (1-а, 2-а, 3-я) – для об'єктів підвищеної небезпеки з небезпечними речовинами, дві категорії небезпеки (1-а, 2-а) – для гідротехнічних споруд та одна категорія (1-а) – для нагромаджувачів відходів.

Перша категорія небезпеки за цією класифікацією встановлює вищий ступінь небезпеки. Розподіл суб'єктів господарювання за ступенем ризику здійснюється територіальними органами Державної інспекції цивільного захисту та техногенної безпеки щороку.

У структурі ПНО за видами діяльності на першому місці стоять промислові підприємства (61,6 %), потім АЗС (19,8 %), вузлові залізничні станції (4,8 %) та магістральні трубопроводи (3,9 %). За видами небезпек переважають об'єкти пожежної (44,6 %), вибухової (40,8 %), а також хімічної (8,5 %) сфери.

Заходи державного нагляду (контролю) за діяльністю суб'єктів господарювання здійснюються з такою періодичністю:

- з високим ступенем ризику – один раз на рік;
- з середнім ступенем ризику – один раз на три роки;
- з незначним ступенем ризику – один раз на п'ять років.

2.4. Надзвичайні ситуації природного характеру

2.4.1. Загальна характеристика НС природного характеру

НС природного характеру є результатом прояву стихійних лих та біологічних небезпек.

Стихійні лиха – це прояви сил природи надзвичайного характеру не підвладні людині, наслідком яких є порушення нормальної життєдіяльності населення, загибель людей, руйнування і нищення матеріальних цінностей. Незалежно від джерела виникнення, стихійні лиха характеризуються значними масштабами й різною тривалістю – від декількох секунд і хвилин (землетрус, снігова лавина, згубний викид газу з відкритого водоймища) до декількох годин (сель, ураган, обвал), днів (зсув, природна пожежа, вулканічна діяльність), місяців (злива, повень).

Надзвичайні ситуації природного характеру за походженням поділяють на:

- **геофізичні** – землетруси;
- **геологічні** – виверження вулкану, обвали, зсуви та ін.;
- **метеорологічні** – бурі, урагани, смерчі, зливи, сильні снігопади, ожеледь та ін.;
- **гідрологічні** – повені, паводки, підвищення рівня ґрунтових вод та ін.;
- **природні пожежі** лісових, торф'яних і хлібних масивів;
- **медико-біологічні** – масові інфекції та хвороби людей, тварин і рослин (епідемії, епізоотії, епіфітотії).

В залежності від сфери прояву їх можна поділити на чотири групи:

- літосферні (землетруси, зсуви);
- гідросферні (повені, цунамі);
- атмосферні (бурі, урагани, смерчі);
- космічні (астероїди, метеорити, космічні випромінювання).

Антропогенний вплив поширюється і на прояв природних небезпек. Порушення рівноваги в природі в результаті діяльності людини призводить до зростання вірогідності небезпечних подій. Так, близько 80 % зсувів пов'язано з діяльністю людини.

За наявними оцінками, кількість небезпечних природних подій на Землі з часом не зростає або майже не зростає, але людські жертви та матеріальні збитки збільшуються. Тільки 2015 року було зафіксовано 353 стихійних лих, жертвами яких стали 21 тис. 342 людини. Кількість людей, що опинились в зоні лиха – 131,5 млн. Збитки від стихійних лих 2015 р. становили 92 млрд. дол. Щорічно ймовірність загибелі жителя планети від природних небезпек орієнтовано становить 10^{-5} , тобто на кожні 100 тис. жителів гине одна людина.

2.4.2. НС геофізичного характеру

До НС геофізичного характеру відносять землетруси (код 20110).

Землетрус – це підземні поштовхи і коливання земної поверхні. Вони бувають тектонічні, вулканічні, обвальні, при падінні метеоритів та ін., найчастіше відбуваються тектонічні землетруси, які пов'язані з горотворними процесами і розривами земної кори або верхньої частини мантії, під час яких звільняється енергія величезної сили.

Щорічно на Землі відбувається більше 100 тисяч тектонічних землетрусів, але не всі вони небезпечні. До десятка землетрусів на рік мають катастрофічний характер з утворенням складних осередків ураження. За декілька секунд руйнуються і затоплюються міста, руйнуються і деформуються будинки і споруди, комунально-енергетичні мережі, виникають пожежі, люди опиняються під завалами.

Об'єм у товщі землі, де відбувається визволення енергії, називають **осередком землетрусу**. Центр осередку називають **гіпоцентром**, а проекцію його на поверхню землі – **епіцентром** землетрусу.

Колівання передаються на великі відстані у вигляді сейсмічних хвиль (поздовжніх, поперечних, поверхневих). Сейсмічні хвилі розповсюджуються в Землі зі швидкістю 6-8 км/с, найсильніші коливання відчуються в епіцентрі землетрусу.

Основні параметри землетрусу, що характеризують силу і характер землетрусу є: сила землетрусу, магнітуда, глибина гіпоцентру.

Сила землетрусу – енергія коливань на поверхні землі, яку найчастіше вимірюють у балах. Існують декілька шкал визначення сили землетрусу.

В останні десятиліття використовується 12-бальна міжнародна шкала MSK-64 (табл. 2.2).

Найбільш поширеною є шкала Чарльза Ріхтера – «локальна шкала M_L », – запропонована американським вченим у 1935 році. Вона ґрунтується на вимірюванні енергії, що виділяється під час землетрусу.

Магнітуда (M) – це міра оцінки загальної енергії землетрусу. Вимірюється за шкалою Ріхтера в межах від 0 до 9 балів, на якій кожна наступна одиниця відповідає (40-50)- кратному збільшенню енергії коливань (верхня межа відповідає самому катастрофічному землетрусу).

Магнітуда являє собою десятковий логарифм максимальної амплітуди зміщення земної кори (λ_{max}) по сейсмографу (в мікронах) на відстані 100 км від епіцентру землетрусу

$$M = \log (\lambda_{max}). \quad (2.1)$$

Сейсмічна енергія (E) пов'язана з магнітудою співвідношенням

$$\log E = 4 + 1,8M, \quad (2.2)$$

Звідки $E = 10^{(4 + 1,8M)}, (Дж).$ (2.3)

Глибина землетрусу – положення центра землетрусу (гіпоцентру) відносно поверхні Землі. Може бути в межах від 0 до 700 км. Чим більше глибина, тим на більшу відстань розповсюджуються поздовжні хвилі.

Таблиця 2.2

Сила землетрусу за шкалою MSK-64

Бали	Загальна характеристика	Зовнішні ефекти
1	Непомітний	Коливання ґрунту реєструються тільки приладами, людьми не відчуються
2	Дуже слабкий	Слабкі поштовхи, ледь відчуються людьми на верхніх поверхах будівлі
3	Слабкий	Коливання відзначаються багатьма людьми, тисячі предмети злегка розгойдуються
4	Помірний	Поштовхи відчуються людьми, розгойдуються підвішені предмети, дзеленчать шибки
5	Досить сильний	Вночі люди прокидаються, гойдаються підвішені предмети, непокояться тварини. Незначні пошкодження окремих будівель
6	Сильний	Легкі пошкодження будинків, утворюються тріщини в штукатурці, зсуваються з місця легкі меблі, падає посуд.
7	Дуже сильний	У будинках з'являються пошкодження, тріщини в стінах, окремі будівлі руйнуються. Зсуви на берегах річок. Невеликі гірські обвали.
8	Руйнівний	Руйнація і пошкодження будівель, людям важко встояти на ногах. Тріщини в ґрунті. Гірські обвали.
9	Спустошливий	Руйнування будівель. Викривлення залізничних колій. Тріщини в ґрунтах завширшки 10 см. Зсуви, гірські обвали.
10	Нищівний	Руйнування будівель та пам'ятників. Тріщини в ґрунті до 1 м шириною, великі зсуви та обвали.
11	Катастрофічний	Повсюдне руйнування будівель, насипів, доріг, гребель. Вертикальне переміщення шарів. Великі обвали, змінюється рівень ґрунтових вод.
12	Сильно катастрофічний	Повсюдне руйнування будівель і споруд. Масова загибель людей і тварин. Значні зміни рельєфу.

Основний уражаючий фактор землетрусу – пружні коливання земної поверхні. Саме вони руйнують будівлі, розривають трубопроводи, викликають зсуви ґрунту.

Рекомендації щодо правил поведінки в умовах небезпеки землетрусу:

- важливо зберігати спокій, на коливання слід реагувати негайно, пам'ятаючи, що найбільш небезпечними є предмети, які падають;
- знаходячись в будинках до 2-го поверху, необхідно терміново за 25-30 секунд покинути приміщення і вийти на відкрите місце;
- у разі неможливості покинути приміщення: вимкнути світло, газ, воду; стати в прорізі дверей капітальних внутрішніх стін, захватись під балками

каркасу, під несучими колонами, біля внутрішньої капітальної стіни, під ліжком чи столом; слід пам'ятати, що найчастіше завалюються зовнішні стіни будинків; необхідно триматися подалі від вікон та важких предметів, які можуть перекинутися чи зрушити з місця; не поспішати до ліфтів чи сходів, вони часто обвалюються під час землетрусу;

- після припинення підземних поштовхів покинути приміщення (ліфтом користуватись заборонено) та відійти на відкрите місце подалі від будинків і споруд, стовпів і ліній електропередач;

- перебуваючи в автомобілі, що рухається, слід повільно загальмувати подалі від високих будинків, мостів чи естакад, вийти та залишатись біля машини до припинення поштовхів;

- опинившись у завалі, слід спокійно оцінити становище, надати собі першу допомогу, якщо вона потрібна; важливо подбати про встановлення зв'язку з тими, хто перебуває зовні завалу (голосом, стуком); людина без серйозних ушкоджень може зберігати життєздатність (без води і їжі) понад два тижні.

Основні напрями забезпечення безпеки: прогнозування початку землетрусу; оповіщення населення про небезпеку; будівництво сейсмостійких будівель і споруд; знання правил поведінки при землетрусах; своєчасне проведення рятувальних робіт.

2.4.3. НС геологічного характеру

Надзвичайні ситуації, пов'язані з геологічними природними явищами, підрозділяються на лиха, викликані виверженнями вулканів, зсувами, обвалами, осіданням (проваллям) земної поверхні, карстовими провалами.

Зсув

– переміщення мас гірських порід вниз по схилу під дією сили тяжіння

Зсуви можуть виникнути на всіх схилах з нахилом в 20° і більше в будь-яку пору року.

Найзначніші осередки зсувів на території України зафіксовані на правобережжі Дніпра, на Чорноморському узбережжі, в Закарпатті та Чернівецькій області. Зсуви руйнують будівлі, знищують сільськогосподарські угіддя, викликають ушкодження комунікацій, водогосподарських споруд, головним чином гребель.

Найбільш дієвими заходами для запобігання зсувів є відведення поверхневих вод, штучне перетворення рельєфу (зменшення навантаження на схили), фіксація схилу за допомогою підпорів.

Обвал

– це відрив і стрімке падіння великих мас гірських порід, їх перекидання, дроблення та скочування на крутих схилах.

Причиною обвалу є природні процеси руйнування гірських порід під впливом сил природи: зміни тепла і холоду, вивітрювання, водної ерозії, підмиву тощо. Обвали природного походження спостерігаються в горах, на берегах морів, обривах річкових берегів. На сьогодні 80 % обвалів так чи

інакше пов'язані з антропогенним фактором, їх причиною є проведення, гірських розробок, будівельних робіт .

Карстове провалля

– це процес, зумовлений підвищеною розчинністю гірських ґрунтів при активній циркуляції підземних вод.

Карст – один із найнебезпечніших природних процесів через раптовість прояву у вигляді провалів та осідань земної поверхні, які іноді досягають 100 м і більше в діаметрі та в глибину.

Причиною карстових провалів є процеси хімічного й механічного перетворення порід з утворенням підземних порожнин, поверхневих вирв, проваль, просідання ґрунтів.

2.4.4. НС метеорологічного характеру

Надзвичайні ситуації, пов'язані з метеорологічними природними явищами, підрозділяються на: лиха, пов'язані з атмосферними опадами (сильна злива, крупний град, сильний снігопад), ***температурні*** (дуже сильний мороз, дуже сильна спека, посуха) ***та інші*** (сильні вітри, пилові (піщані) бури, сильні налипання снігу, сильна ожеледь, снігові замети, сильна хуртовина, сильний туман). Ці природні явища стають стихійними лихами, коли тривають не менше 6 годин.

Сильна злива

– це дуже сильний дощ з кількістю опадів 30 мм і більше, тривалістю 1 година і менше.

Зливи зносять родючий шар землі, можуть викликати появу ярів, руйнування гідротехнічних споруд, шляхів, мостів, паралізувати рух транспорту. Часто призводять до повеней. У горах зливи можуть викликати снігові лавини, завали, каменепад, зсуви ґрунту, селі. Горні ріки швидко наповнюються водою й стають небезпечними.

Зливи характерні для всієї території України, найчастіше вони бувають у південних і південно-західних районах країни, особливо влітку (червень-липень).

Град

– атмосферні опади у вигляді частинок льоду.

Зазвичай розмір градин буває від декількох міліметрів. Надзвичайну ситуацію викликає рясне випадіння крупного граду діаметром 20 мм і більше, який вкриває окремі території у вигляді плям або смуг завширшки до кількох кілометрів. Шар граду становить переважно кілька сантиметрів. Випадання граду супроводжується зниженням температури на 6-8° С.

Крупний град здатен розбити вікна, скло в теплицях, викликати пошкодження дахів будівель, автомобілів, ліній зв'язку, нанести серйозні травми людям і худобі, завдати шкоди сільськогосподарським угіддям знищивши врожай

На рівнинній частині території України на рік буває 1-2 дні з градом, у гірських районах – до 6 днів на рік.

Сильний снігопад

– це інтенсивне випадання снігу у кількості понад 20 мм за період менше 12 годин .

Призводить до значного погіршення видимості, снігових заметів і як наслідок припинення руху транспорту, аварій на транспорті, порушення електропостачання через налипання снігу на дроти електромереж та їх обривання, ушкодження крон дерев. Пізні снігопади викликають підняття ґрунтових вод та рівня води в річках.

Сильні снігопади найчастіше спостерігаються у Львівській, Закарпатській та Івано-Франківській областях – від 60 до 80 %; рідше – у Київській, Кіровоградській областях та Криму – до 42 %.

Основні напрями забезпечення безпеки від зливи, граду, снігопаду:
після метеопопередження знаходиться у захищеному місті.

Сильний мороз

– зниження температури повітря до мінус 30° С і нижче протягом 5 діб і довше.

Сильні морози протягом тривалого часу викликають збільшення витрат електроенергії та палива, ускладнюють роботу транспорту, призводять до загибелі від вимерзання озимих культур та фруктових дерев на значних площах, глибокого промерзання ґрунту, що може призвести до аварій на підземних комунікаціях.

Найбільш холодна частина України – східні і північно-східні області (Луганська, Сумська, Харківська, Чернігівська) та гірські райони Карпат. У цих місцевостях температура буває нижче –35° С.

Разом із сильним вітром сніг створює дуже важкі умови для життєдіяльності людини; може викликати обмороження, запалення дихальних шляхів тощо.

При сильних морозах дітей звільняють від відвідування школи: 1-4 класи при морозі –20° С, 5-11 – при морозі –24° С. Також на вулицях при температурі нижче –20° С встановлюються «пункти обігріву» – намети, де люди можуть обігрітися, з'їсти гарячу їжу і випити чаю.

Сильна спека

– підвищення температури повітря до плюс 35° С і вище. У степовій зоні України щорічно буває сильна спека з температурою понад 30° С, у деякі роки вона перевищувала 40° С, у зонах Полісся та лісостепу вона буває нижчою.

Основними видами небезпек при сильній спеці є:

- смог у великих містах загрозливий для здоров'я людей;
- вплив на здоров'я – зниження працездатності, теплові удари, ріст смертності серед людей похилого віку, важкохворих, хворих на гіпертонію, цукровий діабет;
- обміління річок, пересихання криниць і як наслідок нестача питної води;
- засухи і як наслідок нестача продовольства;
- пожежі.

В Україні найбільш спекотними є Одеська, Миколаївська, Херсонська, Запорізька, Дніпропетровська, Кіровоградська, Донецька, Луганська, Харківська області та Крим, де в липні-серпні спостерігається температура вище +30°C. Загрозливі спеки спостерігаються в екваторіальних країнах. В пустелі Сахара констатована найвища температура всієї Землі +58° С.

Вітер

– це переміщення повітряних мас. Вітер – це один з найважливіших компонентів життя. Він забезпечує обмін між забрудненим та чистим повітрям міст, теплим екваторіальним та холодним повітрям полярних областей, насиченням киснем полів і лісів; розганяє хмари або приносить дощові хмари на поля, на яких без них нічого б не росло. Але він може бути і руйнівним, набагато більш небезпечним від багатьох стихій.

Урагани – це переміщення повітряних мас з великою швидкістю, великої руйнівної сили і значної тривалості.

На Далекому Сході і в районах Індійського океану урагани мають назву ***тайфунів***.

Рекомендації щодо правил поведінки під час ураганів:

- отримавши повідомлення про ураган, необхідно щільно зачинити двері, вікна;
- в будівлях необхідно триматися подалі від вікон, щоб не отримати травми від осколків розбитого скла;
- найбезпечнішими місцями під час урагану є підвали, сховища, метро та внутрішні приміщення перших поверхів цегляних будинків;
- коли ураган застав людину на відкритій місцевості, найкраще знайти укриття в западині (ямі, яру, канаві);
- ураган може супроводжуватись грозою, необхідно уникати ситуацій, за яких збільшується ймовірність ураження блискавкою: не стояти під окремими деревами, не підходити до ліній електропередач тощо.

Смерч або ***торнадо*** – це висхідний вихровий рух повітряних мас у вигляді великого рукава, який складається з повітря, що надзвичайно швидко обертається, змішаного з частинками вологи, піску, пилу, в середині якого дуже низький тиск.

Дуже часто смерчі супроводжуються грозами, градом та зливами, якщо досягають поверхні землі, вбирають у себе воду та предмети, які трапляються на їх шляху, піднімають їх високо над землею та переносять на значні відстані, завдають значних руйнувань.

В Україні смерчі спостерігаються в Херсонській, Київській, Запорізькій, Волинській та Черкаській областях, Криму, а також на Чорному та Азовському морях.

Аналогічно ураганам смерчі спочатку розпізнають з космічних метеорологічних супутників погоди, а потім за допомогою зйомок простежують їх розвиток та рух.

Основними видами небезпек при бурях, ураганах та смерчах є: руйнування будівель і споруд, пошкодження транспортних магістралей та ліній

електропередач, аварії на комунально-енергетичних мережах, руйнування природного середовища (зламани дерева, спустошені поля), загибель та травмування людей.

Основні напрями забезпечення безпеки:

- своєчасне сповіщення;
- укриття в міцних спорудах.

Сильне налипання снігу

– шар мокрого замерзлого снігу на деревах, стовбурах, дротах електромереж тощо діаметром 35 мм і більше.

Виникає коли випадає мокрий сніг або сніг з дощем при заниженій температурі повітря.

Лінії електропередач, гілки дерев, дахи будинків не витримуючи маси налиплого снігу з льодом руйнуються, при цьому можуть спричинити травмування й загибель людей.

Сильна ожеледь

– шар щільного матового чи прозорого льоду діаметром понад 20 мм, що наростає на дротах та наземних предметах внаслідок замерзання крапель дощу, мряки, туману.

Ожеледь виникає на земній поверхні та на предметах при намерзанні переохолоджених крапель води при температурі повітря трохи нижче 0° С.

В Україні сильна ожеледь спостерігається у Криму, на Донецькому кряжі, Приазовській, Волинській та Подільській височинах.

Визначальним фактором небезпеки ожеледі є не так інтенсивність, як тривалість цього явища. Сильна ожеледь триває близько 12 годин, іноді до 10 діб. Так, 2015 року внаслідок сильної ожеледі з діаметром відкладення на дротах понад 30 мм, яка тривала з 27 листопада по 6 грудня, було паралізовано життєдіяльність у 12 областях України. Через обрив 20931 ліній електропередач і пошкодження понад 307 тисяч залізобетонних опор ЛЕП без електропостачання залишились житлові будинки, лікарні, школи, дитячі садочки, хлібопекарні в 5 тисячах населених пунктів, не працювало 2029 сільських телефонних станцій.

Сильна ожеледь викликає травмування людей, аварії на транспорті, перебої енергозабезпечення.

Рекомендації щодо правил поведінки при ожеледиці:

- пересувайтесь обережно, не поспішаючи, наступаючи на всю підошву; ноги повинні бути злегка розслаблені, руки вільні;
- літнім людям при пересуванні рекомендується використовувати тростину з гумовим наконечником або спеціальну палицю із загостреними шипами;
- якщо Ви посковзнулися, присядьте, щоб знизити висоту падіння; у момент падіння постарайтеся згрупуватися і впасти на бік або перекотившись, пом'якшити удар об землю;
- будьте обережні, якщо виявили обрив дроту електромережі, не наближайтесь до неї, зателефонуйте в службу 112;

- у таку погоду на колесах автомобіля слід використовувати спеціальну шиповану гуму; їхати потрібно повільно, дотримуючи безпечну дистанцію, гальмувати завчасно і плавно.

Сильний туман

Туман – атмосферне явище, коли скупчення продуктів конденсації водяної пари у вигляді дрібних капель води, кристалів льоду або їхньої суміші застигають у повітрі безпосередньо над земною поверхнею, у приземному шарі атмосфери.

Сильні тумани спостерігаються, переважно, в холодні пори року. Найчастіше вони виникають у гірських районах Карпат і Криму. Сезон туманів починається в жовтні, закінчується в квітні місяці. Кількість днів з туманами становить близько 100, а з сильними туманами – до 80.

При тумані виникають такі фактори небезпеки як: зниження видимості, що призводить до ускладнення руху наземного, водного і, особливо, авіаційного транспорту; збільшення ймовірності дорожньо-транспортних пригод; забруднення повітря у великих містах продуктами викидів транспорту та промислових підприємств.

Негативним наслідком також є осідання краплин туману на металевих наземних конструкціях, що викликає їх корозію.

Рекомендації щодо правил поведінки під час туману:

- особам, що страждають серцево-судинними і астматичними захворюваннями, слід утриматися від виходу на вулицю;
- пішоходам треба бути гранично уважними при переході вулиць і доріг;
- водіям транспортних засобів варто знизити швидкість руху і суворо дотримуватися правил дорожнього руху;
- водіям також слід відмовитися від зайвих перестроювань, обгонів, випереджень;
- пам'ятайте, що на слизькій дорозі не можна гальмувати різко;
- не можна забувати, що туман є небезпечним для всіх учасників дорожнього руху.

2.4.5. НС гідрологічного характеру

Надзвичайні ситуації, пов'язані з гідрологічними природними явищами, підрозділяються на **гідрологічні морські НС** (високе хвилювання моря, водосховища; високий або низький рівень моря; ранній льодостав; загрозливі обледеніння суден) та **гідрологічні НС поверхневих вод** (високий (водопілля, паводки) або низький рівень води; посуха; затори на; селі; снігові лавини; ранній льодостав та поява льоду на судноплавних водоймах і річках; інтенсивний льодохід; повені (затоплення).

Селі природного походження

– це паводки з великою концентрацією ґрунту, мінеральних часток, каміння, уламків порід (від 10-15 до 75 % об'єму потоку), що раптово

виникають в руслах гірських річок внаслідок злив, інтенсивного танення снігів, проривів завальних озер, обвалів, зсувів, землетрусів.

За зовнішнім виглядом селевий потік – це шалено вируюча хвиля висотою з п'ятиповерховий будинок, яка мчить ущелиною з великою швидкістю.

Рекомендації щодо правил поведінки під час селів:

- у випадку попередження слід якомога швидше залишити приміщення та дістатись безпечного місця;
- надавати допомогу людям, які потрапили в селевий потік, використовуючи дошки, палки, мотузки та інші засоби; виводити людей з потоку в напрямку його руху, поступово наближаючись до краю;
- почувши шум потоку, що наближається, негайно підніміться з дна лощини вгору по стоку не менше, ніж на 50-100 м (тим, кого застав селевий потік, врятуватися, як правило, не вдається);
- пам'ятайте, що під час руху селевого потоку каміння великої маси розкочується на значні відстані.

Повені й наводки

Наводки – досягнення й перевищення в річках рівня критичної позначки, встановленої для даної місцевості, внаслідок сильних злив та підтоплення прилеглих територій.

Повень – це тимчасове затоплення водою суші в результаті різних некерованих процесів (під час сильних злив, розливу рік, інтенсивного танення снігів) .

Суттєвим фактором, який сприяє зростанню повеней, є техногенний вплив на природне середовище. Йдеться, передусім, про вирубку лісів. Після рубок інфільтраційні властивості ґрунту знижуються в 3,5 рази, а інтенсивність його змиву збільшується в 15 разів.

Внаслідок інтенсивного обробітку водозбірних площ в Україні за останнє сторіччя знищено близько 15 тисячі малих річок, що суттєво погіршило природне дренавання прилеглих земель і збільшило їх регіональне підтоплення.

Уражальним фактором повеней і наводків є руйнуюча дія маси води, яка визначається швидкістю водного потоку і висотою підйому рівня води.

В Україні найчастіше повені трапляються:

- у північних регіонах – це басейни річок Прип'ять, Десна та їх приток, площа затоплення повинню лише в басейні річки Прип'ять може сягати 600-800 тис. га;
- у західних регіонах – це басейни верхнього Дністра з площею можливих затоплень 100-130 тис. га та річок Тиса, Прут і Західний Буг – 20-25 тис. га, а також їхніх приток;
- у східних регіонах – басейни річок Сіверський Донець, Псел, Ворскла, Сула та їхніх приток;
- у південному та південно-західному регіонах – басейни приток нижнього Дунаю, річки Південний Буг та її приток.

Повені бувають також на невеликих річках та в районах, де взагалі немає визначених русел. У цих районах повені формуються за рахунок сильних дощів, а останнім часом спостерігаються у великих містах внаслідок неналежної роботи зливових стоків

Наслідки повеней й наводків:

- затоплення шаром води значної площі землі;
- загибель людей;
- ушкодження та руйнування будівель та споруд;
- ушкодження автомобільних шляхів та залізниць;
- руйнування обладнання та комунікацій, меліоративних систем;
- загибель свійських тварин та знищення врожаю сільськогосподарських культур;
- вимивання родючого шару ґрунту;
- псування та нищення сировини, палива, продуктів харчування, добрив тощо;
- загроза інфекційних захворювань (епідемії);
- погіршення якості питної води.

Рекомендації щодо правил поведінки при загрозі затоплення:

- отримавши попередження про затоплення, необхідно терміново вийти в безпечне місце – на достатньо високий пагорб, височину (попередньо відключивши воду, газ, електроприлади);
- якщо затоплення розвивається повільно, необхідно перенести майно в безпечне місце, а самому зайняти верхні поверхи (горища), дахи будівель;
- для того щоб залишити місця затоплення, можна скористатися човнами, катерами та всім тим, що здатне утримати людину на воді (колоди, бочки, автомобільні камери тощо);
- коли людина опинилася у воді, їй необхідно скинути важкий одяг та взуття, скористатись плаваючими поблизу засобами й чекати допомоги.

Затор, зажор

Затор – це закупорювання русла нерухомим крижаним покривом та нагромадженням крижин під час весняного льодоходу, що стискає течію та викликає підйом рівня води в місці скупчення льоду і вище нього.

Головними причинами утворення затору є:

- неодночасний початок льодоходу, коли роздроблений лід зустрічає на шляху ще не порушений крижаний покрив;
- значна швидкість течії води при льодоході (0,6-0,8 м/с і більше);
- руслові перешкоди (круті повороти, звуження, острови, зміна ухилу поверхні від великого до меншого).

Заторні повені утворюються в кінці зими або на початку весни і характеризуються високим та порівняно короткочасним підйомом рівня води в річці.

Снігова лавина є особливо небезпечним природним явищем, її схід загрожує населеним пунктам, залізничним та автомобільним дорогам, лініям електропередач та іншим об'єктам.

Снігові лавини виникають так само, як і інші зсувні зміщення. Сили зчеплення снігу переходять певну межу і гравітація викликає зміщення снігових мас вздовж схилу

Лавини сходять:

- після сильного снігопаду, коли рясний свіжий сніг погано утримується на схилах, і тоді спуск на лижах або гучний звук стають загрозою;
- після сильних дощів, коли намоклий сніг стає занадто важким і легко зривається з місця;
- навесні, в період потепління і бурхливого танення снігу, коли між снігом і ґрунтом утворюється шар води, сніг втрачає зчеплення з породою і починає сповзати по схилу.

Небезпека руйнівної сили лавини полягає ще в тому, що сніговий вал жене поперед себе повітряну хвилю, а повітряний таран більш небезпечний, ніж удар снігової маси – перевертає будинки, ламає дерева, контузить і душить людей.

В історії людства відомо багато лавинних катастроф. В Альпах відома страшна трагедія, яка сталася під час першої світової війни. На австро-італійському фронті, який проходив засніженими гірськими перевалами, стихія забрала життя близько 10 тис. солдат. Найбільш лавинонебезпечною країною вважається Швейцарія, де протягом року сходять приблизно до 10 тисяч лавин.

На території України снігові лавини поширені в гірських районах Карпат та Криму.

Уражальним фактором при снігових лавинах є: зміщення (рух) мас снігу, удар, тиск зміщених мас снігу, ударна повітряна хвиля, звуковий удар.

Існує пасивний та активний захист від лавин. При пасивному захисті уникають використання лавинонебезпечних схилів або ставлять на них загороджувальні щити. При активному захисті проводять обстріл лавинонебезпечних схилів, що викликає сходження невеликих, безпечних лавин, запобігаючи таким чином накопиченню критичних мас снігу.

Рекомендації щодо правил поведінки під час снігових лавин:

- почувши шум снігової лавини, що наближається, негайно заховайтесь за скелю, дерево, ляжте на землю, захистіть руками голову, притисніть коліна до живота, орієнтуючи своє тіло за рухом лавини, і дихайте через одяг;
- при захопленні сніговою лавиною необхідно зробити все, щоб опинитись на її поверхні (звільнитись від вантажу, намагатись рухатись вгору, рухи як при плаванні); якщо це не вдається, то потрібно намагатись закрити обличчя курткою, щоб створити повітряну подушку (сніговий пил потрапляє в ніс і рот – людина задихається);
- вирушаючи в гори, необхідно знати метеозведення, мати при собі мобільні телефони, а також лавинні мотузки яскравого кольору; мотузку намагатись викинути на поверхню, щоб завдяки мотузці людину, яка потрапила в снігову лавину, могли знайти.

Посуха – тривала та значна нестача опадів, при підвищеній температурі та низькій вологості повітря викликає зниження запасів вологи в ґрунті, його розтріскування і, як наслідок, погіршення розвитку і загибель рослин.

В Україні посухи найчастіше бувають на півдні степової зони, в більшості випадків мають локальний характер і дуже рідко займають площі до 30-50 % території.

2.4.6. НС, викликані пожежами в природних екосистемах

Природні пожежі – це неконтрольований процес горіння, що стихійно виникає і розповсюджується в довкіллі, який супроводжується інтенсивним виділенням тепла, диму та світловим випромінюванням, що створює небезпеку для людей і завдає шкоду об'єктам господарської діяльності та навколишньому середовищу.

Основними видами пожеж як стихійних лих, які охоплюють великі території (сотні, тисячі, мільйони гектарів), є **ландшафтні пожежі – лісові та степові**.

Лісові пожежі поділяють на низові, верхові, підземні. За інтенсивністю горіння лісові пожежі поділяються на слабкі, середні, сильні.

Рекомендації щодо правил поведінки при пожежах:

- остерігатися високої температури, задимленості і загазованості, вибухів, падіння дерев та будівель, провалів у прогорілій ґрунт;
- перед тим як увійти в палаюче приміщення, треба накритися з головою мокрою тканиною; для захисту від чадного газу треба дихати через вологу тканину;
- двері в задимлене приміщення треба відчиняти обережно, щоб запобігти спалаху полум'я від швидкого притоку свіжого повітря; в дуже задимленому приміщенні треба плазувати;
- якщо на людині загорівся одяг, бігти не можна, треба лягти на землю та збити полум'я;
- якщо побачите людину в палаючому одязі, накиньте на неї пальто, плащ, будь-яке простирадло і щільно притисніть;
- при гасінні пожежі використовуйте вогнегасники, воду, пісок, землю, простирадла та інші засоби; при гасінні лісових пожеж використовуйте гілля листяних дерев (берези, ліщини), лопати тощо;
- виходити із зони пожежі треба проти вітру (тобто в тому напрямку, звідки дує вітер), перпендикулярно краю пожежі, по просіках, дорогами, галявинами, берегами струмків та річок.

2.5. Надзвичайні ситуації техногенного характеру

2.5.1. Промислові аварії, катастрофи та їх наслідки

Аварія – це небезпечна подія техногенного характеру, що створює на об'єкті, території або акваторії загрозу для життя і здоров'я людей та призводить до руйнування будівель, споруд, обладнання і транспортних засобів, порушення виробничого процесу чи завдає шкоди довкіллю.

Аварії, спричинені порушенням експлуатації технічних об'єктів, за своїми масштабами почали набувати катастрофічного характеру, вже в 20-х роках ХХ ст.

Основними причинами виникнення аварій в Україні є:

- надзвичайне техногенне навантаження території;
- низький рівень застосування прогресивних ресурсозберігаючих та екологічно безпечних технологій;
- незадовільний стан збереження, утилізації і захоронення високотоксичних та радіоактивних відходів;
- значна зношеність основних виробничих фондів більшості підприємств;
- порушення вимог технологічного процесу та правил безпеки;
- недосконалість сучасних систем управління небезпечними процесами;
- низька професійна підготовка персоналу до дій в екстремальних умовах.

Аварії поділяють на дві категорії:

- **до I категорії** належать аварії, внаслідок яких: загинуло 5 чи травмовано 10 і більше осіб; стався викид отруйних, радіоактивних, небезпечних речовин за санітарно-захисну зону підприємства; збільшилась концентрація забруднюючих речовин у навколишньому природному середовищі більш як у 10 разів; зруйновано будівлі, споруди чи основні конструкції об'єкта, що створило загрозу для життя і здоров'я працівників підприємства чи населення;

- **до II категорії** належать аварії, внаслідок яких: загинуло до 5 чи травмовано від 4 до 10 осіб; зруйновано будівлі, споруди чи основні конструкції об'єкта, що створило загрозу для життя і здоров'я працівників цеху, ділянки (враховуються цех, ділянка з чисельністю працівників 100 осіб і більше).

Випадки порушення технологічних процесів, роботи устаткування, тимчасової зупинки виробництва в результаті спрацювання автоматичних захисних блокувань та інші локальні порушення в роботі цехів, ділянок і окремих об'єктів, падіння опор та обрив дротів ліній електропередач не належать до аварій, що мають категорії.

Згідно з розмірами та заподіяною шкодою розрізняють легкі, середні, важкі та особливо важкі аварії. Особливо важкі аварії призводять до великих руйнувань та супроводжуються, великими жертвами. Аналіз наслідків аварій, характеру їх впливу на навколишнє середовище зумовив розподіл їх за видами.

Катастрофа – це великомасштабна аварія, яка призводить до важких наслідків для людини, тваринного й рослинного світу, змінюючи умови

середовища існування. Глобальні катастрофи охоплюють цілі континенти і їх розвиток ставить під загрозу існування всієї біосфери.

Збитки від аварій бувають прямої і непрямой дії. Вони розподіляються за співвідношенням 70:30.

До збитків прямої дії належать:

- пошкодження й руйнування жилих і виробничих будинків, залізниць та автомобільних доріг, ліній електромереж і зв'язку, меліоративних систем та інші;
- загибель худоби та врожаю сільськогосподарських культур, знищення і порча сировини, палива, продуктів харчування, кормів, добрив та інші;
- витрати на евакуацію населення і матеріальних цінностей в безпечні місця;
- виведення з користування родючого шару ґрунтів, водних ресурсів.

До збитків непрямой дії належать:

- затрати на придбання й доставку в потерпілі райони продуктів харчування, будівельних матеріалів, кормів для худоби;
- скорочення вироблення продукції та уповільнення темпів розвитку народного господарства;
- погіршення умов життя населення;
- неможливість раціонального використання території;
- збільшення амортизаційних витрат на утримання будинків в нормальному стані, у разі їх можливого подальшого використання.

Вплив аварій деколи переходить кордони держав і охоплює цілі регіони. Несприятлива екологічна обстановка, викликана цими аваріями, може зберігатися від декількох днів до багатьох років. Ліквідація наслідків таких аварій потребує великих коштів та залучення багатьох спеціалістів.

2.5.2. НС унаслідок аварій чи катастроф на транспорті

Необхідність транспорту в наш час не викликає жодного сумніву. Транспортні засоби мають великий позитивний вплив на економіку країни, створюють зручність і комфортність для людей. Розвиток транспорту, підвищення його ролі в житті людей супроводжується не тільки позитивним ефектом, а й негативними наслідками, зокрема, високим рівнем аварійності транспортних засобів та дорожньо-транспортних пригод (ДТП), а також тим, що будь-який транспортний засіб створює забруднення.

Залізничний транспорт

Зонами підвищеної небезпеки на залізничному транспорті є: залізничні колії, переїзди, посадочні платформи та вагони, в яких пасажирів здійснюють переїзди. Постійну небезпеку становить система електропостачання, можливість аварій, зіткнення, отримання травм під час посадки або висадки. Залізничні переїзди небезпечні через аварійні зіткнення. Крім цього, залізничними коліями перевозяться небезпечні вантажі: від палива та нафтопродуктів до радіоактивних відходів та вибухових речовин .

Найбільшу небезпеку для пасажирів становлять пожежі у вагонах. Зумовлюється це тим, що у вагонах (замкненому просторі) завжди перебуває велика кількість людей. Температура в осередку пожежі дуже швидко підвищується з утворенням токсичних продуктів горіння. Особливо небезпечними є пожежі в нічний час на великих перегонах, коли пасажири сплять.

Дотримання правил безпеки як пасажирами й машиністами, так і пішоходами значно зменшує ризик потрапляння в надзвичайні ситуації.

Основні правила безпеки:

- під час руху вздовж залізничної колії не дозволяється підходити ближче 5 м до крайньої рейки;
- на електрифікованих ділянках залізничної колії не підніматися на опори, не торкатися спуску, який відходить від опори до рейок, а також дrotів, які лежать на землі;
- залізничні колії можна переходити тільки в установлених місцях (по пішохідних містках, переходах тощо); перед переходом колій необхідно впевнитись у відсутності потяга або локомотива і тільки після цього здійснювати перехід;
- у разі екстреної евакуації з вагона зберігайте спокій, з собою беріть тільки те, що необхідно; великі речі залишайте у вагоні, тому що це погіршить швидкість евакуації; надайте допомогу в евакуації пасажирам з дітьми, літнім людям, інвалідам та іншим;
- підходячи до переїзду, уважно простежте за світловою і звуковою сигналізацією та положенням шлагбаума; переходити колії можна тільки при відкритому шлагбаумі, а при його відсутності – коли не видно потяга;
- забороняється бігти по платформі вокзалу вздовж потяга, що прибуває чи відходить;
- під час проходження потяга без зупинки не стояти ближче двох метрів від краю платформи;
- підходити до вагона дозволяється тільки після повної зупинки потяга;
- посадку у вагон та вихід з нього здійснювати тільки з боку перону і бути при цьому обережним, щоб не оступитися та не потрапити в зазор між посадочною площадкою вагона і платформою;
- на ходу потяга не відкривайте зовнішні двері тамбурів, не стійте на підніжках та перехідних майданчиках, а також не висовуйте з вікон вагонів; при зупинках потяга на перегонах не виходьте з вагонів;
- у вагонах забороняється використовувати відкритий вогонь та користуватися побутовими приладами, що працюють від вагонної електромережі (чайники, праски і таке інше); перевозити у вагонах легкозаймисті та вибухонебезпечні матеріали;
- при виході через бокові двері та аварійні виходи будьте обережними, щоб не потрапити під зустрічний потяг.

Морський транспорт

Можливий ризик для життя людини на морських транспортних засобах значно вищий, ніж на авіаційних та залізничних видах, але нижчий, ніж на автомобільних.

Під час аварії при виникненні загрози загибелі корабля постає необхідність вжити заходів для швидкої евакуації пасажирів. Операція з евакуації вже сама по собі пов'язана з ризиком для життя людей, особливо в умовах штормової погоди. Ризик для життя пасажирів виникає під час спуску на воду рятувальних засобів, а саме: при перекиданні шлюпки, сильних ударах об борт корабля і таке інше. Втрата шансів на врятування може виникати внаслідок неправильного використання рятувальних жилетів або коли люди стрибають з висоти 6-15 м з борту корабля, який тоне.

Гіпотермія становить головну небезпеку і для тих пасажирів, які рятуються в шлюпках або на плотях. Щоб уповільнити переохолодження організму і збільшити шанси на виживання при низьких температурах води, необхідно голову тримати якомога вище над водою, оскільки понад 50 % усіх тепловитрат організму припадає на голову. Утримувати себе на поверхні води треба так, щоб мінімально витратити фізичні зусилля.

Перебуваючи на рятувальному плоті, шлюпці чи у воді, людина повинна намагатися подолати паніку, розгубленість, вірити в те, що її врятують. Така поведінка в екстремальних ситуаціях збільшує шанси людини на виживання.

Авіаційний транспорт

З моменту виникнення авіації виникла проблема забезпечення безпеки авіапольотів. На відміну від інших видів транспорту, відмови двигунів у польотах практично завжди призводять до неминучих катастрофічних наслідків. У середньому щорічно в світі стається близько 60 авіаційних катастроф, в 35 з яких гинуть усі пасажирів та екіпаж. Близько двох тисяч людських життів щорічно забирають авіаційні катастрофи. Аналіз авіаційних катастроф у світовому масштабі показує, що загальний шанс на спасіння в авіакатастрофах при польотах на великих реактивних авіалайнерах значно вищий, порівняно з невеликими літаками.

Наслідки від авіакатастроф для пасажирів можуть бути: від слабкого невротичного шоку до тяжких чисельних травм. Це можуть бути ушкодження тазових органів, органів черевної порожнини, грудної клітки, поранення голови, шиї, опіки, переломи, особливо нижніх кінцівок, асфіксія, яка настає внаслідок дихання парами синильної кислоти, що виділяється при горінні пластикових матеріалів корпусу літака. Під час катастроф деяких травм можна уникнути, якщо дотримуватись певних рекомендацій, які надають пасажирів члени екіпажу.

Автомобільний транспорт

Закон України «Про дорожній рух» визначає правові та соціальні основи дорожнього руху з метою захисту життя та здоров'я громадян, створення безпечних і комфортних умов для учасників руху та охорони навколишнього природного середовища.

Велике значення під час аварій має психологічний чинник, зокрема емоційний стрес. Для пасажирів, зовсім не підготовлених та необізнаних з обставинами можливих аварій, цей чинник відіграє негативну роль.

Люди, які підготовлені, знають про можливі аварійні ситуації, а також про те, що робити при їх виникненні, скоять менше помилок під час дійсної аварійної ситуації, що може врятувати їм життя. Зокрема, для поїздки в легковому автомобілі необхідно пристібати ремені безпеки, відрегулювавши їх так, щоб пасажир був щільно притиснутий до сидіння. Багаж слід розміщати в багажнику. Не допускати наявності в салоні гострих, колючих та ріжучих предметів.

2.5.3. НС унаслідок техногенних пожеж і вибухів

Техногенна пожежа – неконтрольоване горіння, що розповсюджується з часом у просторі.

Причини виникнення техногенних пожеж і їх доля у відсотках за даними офіційної статистики, виглядають наступним чином:

- несправність електрообладнання – 23 %;
- куріння в неналежному місці – 18 %;
- перегрівання внаслідок тертя в несправних вузлах машин – 10 %;
- перегрівання паливних матеріалів – 8 %;
- контакти з паливними поверхнями через несправність котлів, печей, димоходів – 7 %;
- контакти з полум'ям, запалення від полум'я пальника плит – 7 %;
- запалення від паливних часток (іскри) від установок та устаткування для спалювання – 5 %;
- самозапалювання паливних матеріалів – 4 %;
- запалювання матеріалів під час різання та зварювання металу – 4 %.

Пожежі на підприємствах можуть виникати також внаслідок ушкодження електропроводки та машин, які перебувають під напругою, опалювальних систем.

Більше 63 % пожеж у промисловості обумовлено помилками людей або їх некомпетентністю.

Коли підприємство скорочує штати й бюджет аварійних служб, знижується ефективність їх функціонування, різко зростає ризик виникнення пожеж та вибухів, а також рівень людських та матеріальних втрат.

Підтвердженням таких негативних тенденцій стала низка резонансних пожеж, наприклад, одна з самих масштабних пожеж за часів незалежності України, що виникла 8 червня 2015 року на одному з резервуарів із паливом на території нафтобази групи компаній «БРСМ» у Васильківському районі Київської області; пожежа в будинку для перебування літніх людей, що виникла 29 травня 2016 року в селі Літочки Броварського району Київської області. Внаслідок пожежі загинуло 17 людей – найстрашніший випадок групової загибелі людей в Україні.

Техногенні вибухи класифікують за походженням виділеної енергії на: хімічні, фізичні, ядерні.

Хімічний вибух – це надзвичайно швидке хімічне перетворення речовини (системи речовин), що саморозповсюджується і протікає з виділенням великої кількості теплоти, утворенням газоподібних продуктів та сильної ударної хвилі.

Фізичний вибух – це надзвичайно швидке фізичне перетворення без зміни хімічного складу речовин (вибухи парових котлів, балонів із зрідженим газом, електромагнітні вибухи).

Ядерний вибух – відбуваються ланцюгові реакції ділення або синтезу ядер речовини з утворенням нових елементів.

В Україні функціонує понад 1500 великих вибухо- та пожежонебезпечних об'єктів, на яких знаходиться понад 13,6 млн. т твердих і рідких вибухо- та пожежонебезпечних речовин.

2.5.4. НС унаслідок аварій з викидом небезпечних хімічних речовин

Небезпечні хімічні речовини – це хімічні речовини, які при аварійному потраплянні в атмосферу або при бойовому застосуванні можуть заражати незахищених людей і тварин, повітря, місцевість, споруди, воду, різні предмети й матеріали, що робить їх непридатними для користування і небезпечними при стиканні з ними.

До найбільш небезпечних (надзвичайно і високотоксичних) хімічних речовин відносяться: деякі сполуки металів (миш'яку, ртуті, кадмію, свинцю, талію, цинку та інших); речовини, що мають ціанисту групу (синильна кислота та її солі, нітрили, ізоціанати); сполуки фосфору, галогени (хлор, бром) тощо.

До сильно токсичних хімічних речовин відносяться: мінеральні та органічні кислоти; луги (аміак, негашене вапно, їдкий калій); сполуки сірки, хлору і броду; деякі спирти та альдегіди кислот та інші.

До помірно токсичних, мало токсичних і практично не токсичних хімічних речовин, які не становлять собою хімічної небезпеки, відноситься вся основна маса хімічних сполук.

Аварії з вибитком НХР і зараженням навколишнього середовища виникають на підприємствах хімічної, нафтопереробної, целюлозно-паперової, харчової промисловості, очисних спорудах, а також при транспортуванні НХР.

Джерелами аварій з викиданням небезпечних хімічних речовин є:

- викиди та витіки небезпечних хімічних речовин;
- загорання різних матеріалів, обладнання, будівельних конструкцій, яке супроводжується забрудненням навколишнього середовища;
- аварії на транспорті при перевезенні небезпечних хімічних речовин, вибухових та пожежонебезпечних вантажів.

Безпосередніми причинами цих аварій є: порушення правил безпеки й транспортування, недотримання вимог безпеки, вихід із ладу агрегатів, механізмів, трубопроводів, ушкодження ємкостей тощо.

Головною особливістю цих аварій є їх здатність розповсюджуватись на значній території, де можуть виникати великі зони небезпечного забруднення.

Повітряні потоки, які містять гази, пароподібні токсичні компоненти, аерозолі та інші частинки, стають джерелом ураження живих організмів не тільки в осередку катастрофи, а й в прилеглих районах.

На території України знаходиться 877 хімічно небезпечних об'єктів та 287000 об'єктів використовують у своєму виробництві небезпечні хімічні речовини або їх похідні (у 140 містах та 46 населених пунктах). Нарощення хімічного виробництва призвело також до зростання кількості промислових відходів, які становлять небезпеку для навколишнього середовища і людей. Функціонує 1810 об'єктів господарювання, на яких зберігаються або використовуються у виробничому процесі понад 283 тис. т сильнодіючих отруйних речовин, у тому числі – 9,8 тис. т хлору, 178,4 тис. т аміаку.

У зонах можливого хімічного зараження від хімічно небезпечних об'єктів проживає близько 20 млн. осіб. 321 адміністративно-територіальна одиниця (АТО) віднесена до певного ступеня хімічної небезпеки: до першого ступеня віднесено 154 АТО (в зоні можливого хімічного ураження перебуває більше 50 % мешканців), до другого ступеня віднесено 47 АТО (де перебуває від 30 до 50 % населення), до третього ступеня – 108 АТО (від 10 до 30 % населення).

2.5.5. НС унаслідок аварій з викидом радіаційних речовин

Аварія з викидом радіаційних речовин – це будь-яка незапланована подія на радіаційно-небезпечному об'єкті, викликана несправністю обладнання чи порушенням нормального ходу технологічного процесу, яка створює радіаційну небезпеку для людей та оточуючого середовища внаслідок перевищення допустимих меж, встановлених нормами, правилами і стандартами з безпеки.

Фактори радіаційного впливу на людину:

- зовнішнє опромінення від радіоактивних речовин, що випали на місцевості;
- інгаляційне опромінення за рахунок надходження радіонуклідів внаслідок їх вторинного піднімання вітром;
- внутрішнє опромінення радіоізотопами цезію (^{134}Cs , ^{136}Cs та ^{137}Cs) та стронцію (^{89}Sr , ^{90}Sr), які надходять до організму з продуктами харчування, виробленими на радіоактивно забруднених територіях (м'ясо, молоко, овочі, фрукти).

Радіаційно-небезпечний об'єкт (РНО) – об'єкт з радіаційною чи радіаційно-ядерною технологією, під час аварій та руйнувань на якому можуть відбутися масові радіаційні ураження людей та забруднення оточуючого середовища.

До РНО належать: атомні електростанції (АЕС), підприємства з виготовлення та переробки ядерного палива, підприємства поховання радіоактивних відходів, науково-дослідні організації, які працюють з ядерними реакторами; ядерні енергетичні установки на об'єктах транспорту та ін.

Найнебезпечнішими за наслідками є аварії з викидом в атмосферу радіоактивних речовин, внаслідок чого відбувається довгострокове радіоактивне забруднення місцевості на величезних площах.

У 1986 році сталася аварія на Чорнобильській АЕС. Відбулись викиди небезпечних ізотопів, активність розпаду яких становила 50 мегакюрі, і хімічно інертних радіоактивних газів такої ж активності; сумарне радіоактивне забруднення було еквівалентне вибуху декількох десятків таких атомних бомб, які були скинуті на Хіросіму. Під радіоактивне ураження потрапили території України, Білорусі, Росії, західної Європи, де зараз проживає 5 млн. осіб. У 2000 році був назавжди зупинений реактор останнього третього енергоблоку.

У березні 2015 року завершився етап припинення експлуатації та фактично розпочався етап зняття з експлуатації Чорнобильської АЕС – остаточного закриття та консервації блоків № 1, 2 та 3 Чорнобильської АЕС. У кінці листопада 2016 року завершився важливий етап у рамках спорудження конфайнмента. Цей унікальний об'єкт заввишки 110 метрів, 257 метрів завширшки та завдовжки 164 метри, загальною вагою 36200 тон було переміщено із зони монтажу на 327 метрів та встановлено в проектне положення над об'єктом «Укриття».

За результатами експертизи ядерної та радіаційної безпеки погоджено технічне рішення про продовження до 2025 року терміну експлуатації тимчасового сховища твердих високоактивних відходів на території ЧАЕС.

Характеристика параметрів радіоактивного забруднення середовища мешкання залежить від складу радіонуклідів, їх кількості, активності (періоду напіврозпаду), відстані до джерела радіації, часу і ступеню впливу на людину.

Із 2638 ліцензованих суб'єктів діяльності у сфері використання ядерної енергії в Україні 165 належать до високого ступеню ризику, 352 – до середнього, 2012 – до низького ступеню радіаційної небезпеки.

Станом на 31 грудня 2016 року в Україні використовується 23565 джерел іонізуючого випромінювання (ДІВ), з них 8736 радіонуклідних джерел та 14829 генеруючих пристроїв. Впливати на стан радіаційної безпеки також може видобуток і переробка уранових руд та поводження з радіоактивними відходами. Суб'єктами господарювання у сфері видобування та переробки уранових руд є гірничозбагачувальні комбінати

2.5.6. НС унаслідок гідродинамічних аварій

Ми живемо в країні з найбагатшими запасами водних ресурсів. Для їх техногенного використання будують гідротехнічні споруди.

Гідротехнічні споруди – це інженерні споруди для використання водних ресурсів або для боротьби з руйнівною дією води.

Наявність в Україні понад 1,1 тис. водосховищ, 28 тис. ставків, 7 великих каналів та 10 великих водоводів у водозабірних басейнах річок Дніпра, Дністра, Дунаю, Сіверського Дінця, Південного і Західного Бугу, а також малих річок Приазов'я та Причорномор'я дає підстави вважати, що існує потенційна небезпека виникнення **НС внаслідок гідродинамічних аварій**.

Гідродинамічна аварія – це надзвичайна подія, пов’язана з виходом із ладу (руйнуванням) гідротехнічної споруди або її частини, і некерованим переміщенням великих мас води, які несуть затоплення великих територій, що створює загрозу для життя і здоров’я людей та призводить до руйнування будівель, споруд, обладнання і транспортних засобів, завдає шкоди довкіллю, загрозу виникнення надзвичайної ситуації техногенного характеру.

На території України можливі катастрофічні затоплення при руйнуванні гребель, дамб, водопропускних споруд на 12 гідровузлах та 16 водосховищах річок Дніпро, Дністер, Сіверський Донець, Південний Буг. Площа затоплення може сягнути 8294 км². У зону затоплення потрапляють 536 населених пунктів та 470 промислових об’єктів.

У разі руйнування гребель гідроспоруд Дніпровського каскаду територія катастрофічного затоплення становитиме 700 тис. га з населенням майже 1,5 млн. чоловік. У такій надзвичайній ситуації може бути виведено з ладу 270 промислових підприємств, 14 електростанцій, 2000 км ліній електропередач, мережі та споруди водного та газового постачання багатьох населених пунктів.

Як діяти при загрозі гідродинамічної небезпеки:

- при отриманні інформації про загрозу затоплення і евакуацію, невідкладно, в установленому порядку виходьте (виїжджайте) з небезпечної зони в призначений безпечний район або на підвищені ділянки місцевості;
- візьміть із собою документи, цінності, предмети першої необхідності і запас продуктів харчування на 2-3 доби;
- частину майна, яке потрібно зберегти від затоплення, але не можна взяти з собою, перенесіть на горище, верхні поверхи будівлі, дерева і т.п.;
- перед виходом з будинку вимкніть електрику та газ, щільно закрийте вікна, двері, вентиляційні та інші отвори.

При раптовому затопленні:

- для порятунку від удару хвилі прориву терміново займіть найближче підвищене місце, залізьте на велике дерево або верхній поверх сталої будівлі;
- у разі знаходження у воді, при наближенні хвилі прориву впірніть у глибину біля основи хвилі;
- опинившись у воді, вплав або за допомогою підручних засобів вибирайтеся на сухе місце, найкраще на дорогу або дамбу, за якими можна дістатися до незатопленої території.

При підтопленні Вашого будинку:

- вимкніть його електропостачання;
- подайте сигнал про знаходження в будинку (квартирі) людей шляхом вивішування з вікна днем прапора з яскравої тканини, а вночі – ліхтаря;
- для отримання інформації використовуйте радіоприймач з автономним живленням;
- найбільш цінне майно перемістіть на верхні поверхи й горища;
- організуйте облік продуктів харчування та питної води, їх захист від дії води і економне витрачання;

- готуючись до можливої евакуації по воді, візьміть документи, предмети першої необхідності, одяг і взуття з водовідштовхувальними властивостями, підручні рятувальні засоби (надувні матраци, подушки).

Як діяти після гідродинамічної аварії:

- перед тим, як увійти до будівлі, переконайтеся у відсутності значних ушкоджень перекриттів і стін;
- провітріть приміщення для видалення газів, що накопичилися;
- не використовуйте джерела відкритого вогню до повного провітрювання приміщення та перевірки справності системи газопостачання;
- перевірте справність електропроводки, труб газопостачання, водопроводу й каналізації; користуватися ними дозволяється тільки після висновку фахівців про справність і придатність до роботи;
- просушіть приміщення, відкривши всі двері і вікна;
- приберіть бруд з підлоги і стін, відкачайте воду з підвалів;
- не вживайте харчові продукти, які перебували в контакті з водою.

2.6. Надзвичайні ситуації соціального та воєнного характеру

2.6.1. Соціально-політичні конфлікти

Конфлікт (від лат. conflictum – зіткнення) – це зіткнення протилежних інтересів або поглядів, при якому члени суспільства (що є учасниками конфлікту) намагаються реалізувати свої інтереси в умовах протидії.

Класифікацію конфліктів наведено на рис 2..

Соціальний конфлікт є зіткненням між окремими соціальними групами, що характеризується посиленням протилежних інтересів, тенденцій соціальних спільнот та індивідів.

Конфлікт є соціально-політичним, якщо серед інтересів, що їх відстоюють учасники конфлікту, чільне місце посідає питання про владу.

Для соціально-політичного конфлікту характерним є висування політичних вимог, які є концентрованим вираженням класових, етнічних, національних, релігійних та інших інтересів великих соціальних груп. Поняття «соціально-політичний конфлікт» використовується, коли трапляються великомасштабні зіткнення всередині держав (громадянська війна, страйки) та між державами (війни, партизанські рухи).

Основними джерелами конфлікту в сучасному суспільстві є соціальна нерівність і цивілізаційні та психофізіологічні відмінності між людьми, а також недосконала система поділу таких суспільних цінностей, як політична влада, соціальний престиж, матеріальні блага, доступність освіти й медичної допомоги, соціальний захист.



Рис. 2.4. Класифікація конфліктів

Є дві основні форми перебігу конфліктів:

- відкрита – при відвертому і неприхованому протистоянні конфлікуючих сторін;
- закрита (латентна) – при прихованому, без видимих зовнішніх проявів протистояння конфлікуючих сторін.

Існують такі прояви соціальних і соціально-політичних конфліктів: екстремальні ситуації, тероризм, війна.

Війна є крайнім ступенем політичної боротьби, наслідком прояву вкрай загострених, ворожих відносин між потужними політичними силами. Для війни характерна збройна боротьба між державами або іншими великими спільнотами людей.

За підрахунками вчених, протягом 4 тис. років відомої історії лише 500 років були абсолютно мирними, а решта 3700 років супроводжувалися війнами різного масштабу, які забрали життя близько 4 млрд. людей.

Для захисту населення від небезпек війни був створений Міжнародний комітет Червоного Хреста. Червоний Хрест – добровільне товариство допомоги військовополоненим, хворим і пораненим воїнам – було засноване 17 лютого 1863 року як Міжнародний комітет допомоги пораненим (ініціатор створення – майбутній Нобелівський лауреат 1901 року швейцарець Анрі Дюнан, свідок жахливої битви італійського населення з військами Австро-Угорської імперії 24 червня 1859 року). У мирний час Червоний Хрест надає допомогу постраждалим від стихійних лих, здійснює заходи із запобігання масовим захворюванням під час епідемій тощо. Міжнародний Червоний Хрест об'єднує понад 120 національних товариств і охоплює близько 250 млн. населення. В Україні організація Червоного Хреста була створена в 1923 році. Емблемами Червоного Хреста є Червоний Хрест, Червоний Півмісяць, Червоний Ромб.

У 1931 році в Парижі заснована Міжнародна організація із захисту цивільного населення у воєнний час, пізніше (у 1958 р.) перейменована в Міжнародну організацію Цивільної оборони.

В Україні публічні заклики до агресивної війни або до розв'язування воєнного конфлікту караються виправними роботами на строк до двох років, або арештом на строк до шести місяців, або позбавленням волі на строк до трьох років (ст. 436 Кримінального кодексу України).

Планування, підготовка розв'язання та ведення агресивної війни чи воєнного конфлікту, а також участь у змові, що спрямована на вчинення таких дій, караються позбавленням волі на строк від семи до дванадцяти років (ст. 437 Кримінального кодексу України).

Ведення агресивної війни або агресивних дій карається позбавленням волі на строк від десяти до п'ятнадцяти років (ст. 437 Кримінального кодексу України).

2.6.2. Тероризм, його види та уражаючі фактори

Тероризм, як небезпечне явище для людства, стоїть в одному ряду світових загроз поряд з організованою злочинністю, наркобізнесом, ядерною та екологічною безпекою.

Тероризм (від лат. terror – страх, жах, залякування) – форма політичного екстремізму, застосування насилля чи загроза найжорстокіших методів насилля, включаючи фізичне знищення людей, та залякування населення й урядів у намаганні досягти певних соціально-політичних цілей.

Тероризм здійснюється окремими особами або групами людей, які виражають інтереси певних політичних рухів або ж країн, де тероризм піднесений до рангу державної політики.

Виходячи з інтересів, що їх відстоюють терористи, розрізняють тероризм:

- політичний;
- релігійний;
- кримінальний (у тому числі – мафіозний).

До терористичної діяльності відносяться: планування і створення терористичних структур, залучення в терористичну діяльність, фінансування та інше сприяння цій діяльності, пропаганда насильницьких методів досягнення соціально-політичних цілей, а також власне вчинення терористичних актів.

Основними уражаючими факторами тероризму є:

- вибухи та масові вбивства, при здійсненні яких терористи розраховують на психологічний ефект, на формування відчуття страху й невпевненості в широких верст населення;
- захоплення заручників, коли терористи намагаються досягти своїх цілей шляхом політичного шантажу або ж використовують ці акти для отримання викупу (для фінансування своїх організацій);
- захоплення державних установ, коли терористи намагаються досягти

пропагандистського ефекту й суспільного резонансу;

- політичні вбивства, коли терористи намагаються змінити владу або ж змінити політику, що її проводять владні структури;
- загроза здоров'ю та життю пересічних громадян через терористичні дії;
- захоплення літаків або інших транспортних засобів, коли терористи зазвичай висувають вимоги звільнити своїх товаришів по боротьбі або ж намагаються отримати викуп.

Технологічний тероризм – це злочини, що вчиняються з терористичною метою із застосуванням ядерної, хімічної, бактеріологічної (біологічної) та іншої зброї масового ураження або її компонентів, інших шкідливих для здоров'я людей речовин, включаючи захоплення, виведення з ладу і руйнування потенційно небезпечних об'єктів, які прямо чи опосередковано створили або загрожують виникненням загрози НС внаслідок цих дій та становлять небезпеку для персоналу, населення та довкілля; створюють умови для аварій і катастроф техногенного характеру.

Інформаційний тероризм – це використання інформаційних технологій (комп'ютерних мереж, телебачення, радіомовлення) з метою порушення суспільної рівноваги, залякування населення, вплив на прийняття рішень органами влади для досягнення політичних або інших цілей, а також напад на комп'ютерні мережі, обчислювальні центри, центри керування військовими, медичними, банківськими та іншими установами.

Через неможливість країн з екстремістською чи релігійно-екстремістською державною ідеологією вести проти інших країн війни старого типу (такі як Друга світова або «холодна»), екстремістські угруповання цих країн неминуче повинні були звернутися до «зброї слабких» – терору, а глобалізація світу також неминуче повинна була надати їх діям глобального характеру, тобто призвести до світової терористичної війни. Ця війна почалась давно, але світ помітив це 11 вересня 2001 року після трагедії в Нью-Йорку та Вашингтоні.

Загальносвітова діяльність терористів не спадає. Змінюються тільки осередки тероризму: США, Росія, Ізраїль, Палестина, Іспанія, Ірак тощо.

Міжнародний тероризм (англ. International terrorism) являє собою, вчинене в умовах миру між державами, організоване або підтримане іноземною державою на території даної держави, незаконне та навмисне вчинення особою або групою осіб насильницького акту щодо національних державних органів, національних політичних і громадських діячів, населення або інших об'єктів з метою зміни державного і суспільного ладу, провокації міжнародних конфліктів та війни.

До 2014 року в Україні не було виявлено терористичних організацій, орієнтованих на повалення державного ладу. Проблема тероризму в Україні перебувала в іншій площині – це «кримінальний тероризм» всередині країни та діяльність закордонних терористичних організацій на території України. Та ситуація в нашій країні різко змінилась. Анексія Росією Криму, творення так званих Донецької та Луганської народних республік, сприяння їх незаконній

діяльності з боку Російської Федерації призвело фактично до війни на південному сході нашої країни.

Створення й розвиток техносфери в Україні призвів до накопичення великої потенційної небезпеки, яка може катастрофічно реалізовуватися під час терористичних актів та диверсій.

Використання об'єктів техносфери для досягнення головних цілей терористичних угруповань визначається вразливістю потенційно небезпечних об'єктів і об'єктів підвищеної небезпеки до зовнішніх впливів, а також наближеністю до місць проживання чи перебування населення, що спрощує реалізацію терористичних актів та ускладнює їх усунення правоохоронними органами і відповідними службами.

Потенційно небезпечними об'єктами, що можуть стати «знаряддям» терористичних груп на території України, є такі, що мають найвищий ступінь небезпеки: чотири атомні електростанції, хімічно небезпечні об'єкти першого й другого ступеня небезпеки, вибухо- і пожежонебезпечні об'єкти категорії «А» і «Б», дамби водосховищ Дніпровського каскаду, транспортні вузли, магістральні трубопроводи, військові склади і бази.

Для населення України одну з найбільших потенційних небезпек становить **хіміко-біологічний тероризм**. Найбільш розповсюдженими і доступними хімічними речовинами для проведення терактів є: токсичні гербіциди та інсектициди; небезпечні хімічні речовини: хлор, фосген, синильна кислота, аміак та ін.; психогенні та наркотичні речовини; збудники небезпечних інфекцій: сибірська виразка, віспа, туляремія тощо; природні отрути і токсини: стрихнін, рицин, бутулотоксин, нейротоксин та ін.

Зважаючи на поширення ядерних технологій у світі та ситуацію на південному сході України, стала актуальною проблема запобігання **ядерному тероризму**.

Упродовж останніх 200 років основним засобом терору є застосування вибухових речовин (ВР) та вибухових пристроїв (ВП). На сьогодні відомо більше ста типів ВР, але широко застосовують лише тридцять. Для воєнних дій використовують тротил, тетрил, гексоген, сплави тротилу з гексогеном, різні суміші на їх основі. Агрегатні стани ВР різні – тверді, рідкі, газоподібні.

Вибухові пристрої – це сукупність вибухових речовин, засобів їх вибухового ініціювання, системи управління вибуховим ініціюванням, а також уражаючих елементів. В процесі дії ВП створюються уражаючі фактори.

Системи управління дією ВП різноманітні й постійно вдосконалюються. Управляти вибухом за радіосигналом терорист може за допомогою радіокерованої іграшки, мобільного телефону, пейджера, радіостанції та інших пристроїв.

Вибух можна також ініціювати шляхом подачі імпульсу струму на електродетонатор через провід. Доволі поширені ВП, що спрацьовують у разі підключення споживачів енергії (телевізорів, радіоприймачів) до мережі або вмикання споживача електроенергії в автомобілі (фар, стоп-сигналу, звукового сигналу тощо). Вибух може також статися від безпосереднього контакту людини з транспортним засобом.

Під час підготовки вибухового теракту можна помітити демаскуючі ознаки. Найпоширеніші з них такі: припаркований в неналежному місці й близько до будинку автомобіль; залишений причіп або предмет з наявними на ньому джерелами живлення; протягнуті дроти або мотузки; шум, цокання, що доносяться із залишеного пакета; незвичне розташування урн, контейнерів для сміття тощо.

Найчастіше вибухові пристрої можна виявити в місцях масового перебування людей. Тому, якщо ви побачили підозрілий предмет на вулиці:

- негайно зателефонуйте до Служби порятунку за номером 101 або у відділення міліції за номером 102;
- попередьте перехожих про можливу небезпеку;
- очікуючи на прибуття рятувальників, огородіть чимось небезпечне місце та відійдіть від знахідки на безпечну відстань (100 м). Для огороження скористайся будь-якими підручними матеріалами: гілками, мотузками, шматками тканини, камінням тощо.

Якщо ви перебуваєте в громадському транспорті та інших місцях скупчення людей вам необхідно бути особливо уважними та дотримуватись таких правил:

- звертайте увагу на залишені сумки, портфелі, згортки чи інші предмети, в яких можуть бути заховані саморобні вибухові пристрої;
- у разі виявлення підозрілого предмета негайно кнопкою виклику водія, переговорним пристроєм чи іншим способом повідомте про знахідку водія чи правоохоронців;
- не відкривайте знайдені пакети чи сумки, не чіпайте їх та повідомте людей довкола про можливу небезпеку.

Категорично забороняється:

- торкатися предмету і пересувати його;
- користуватися засобами радіозв'язку, мобільними телефонами (вони можуть спровокувати вибух);
- заливати його рідинами, засипати ґрунтом або чимось його накривати;
- торкатися підозрілого пристрою та здійснювати на нього звуковий, світловий, тепловий чи механічний вплив, адже практично всі вибухові речовини отруйні та чутливі до механічних і звукових впливів та нагрівання.

Якщо лиха не вдалося оминати і стався вибух, дуже важливо не втратити контроль та не піддаватися паніці:

- спробуйте заспокоїтися та уточнити ситуацію;
- ні в якому разі не користуйтеся відкритим вогнем;
- зі зруйнованого приміщення слід виходити обережно, не торкаючись пошкоджених конструкцій та дротів;
- при задимленні обов'язково захистіть органи дихання змоченою хусткою, шматком тканини чи рушником;
- по можливості та наявності необхідних знань і навичок надайте першу домедичну допомогу постраждалим;

- дочекайтеся прибуття представників аварійно-рятувальних служб та в подальшому дійте за їх вказівками;

- якщо вибух стався в громадському транспорті, вам необхідно, насамперед, виконувати всі команди водія чи команди, які оголошуються дистанційно.

Якщо ВП виявлено в приміщенні, слід евакуювати людей, по можливості відкрити всі вікна й двері для розосередження ударної хвилі, вимкнути мобільні телефони, радіозв'язок, інакше може спрацювати система управління вибухом.

Якщо вас захопили злочинці як заручника та вашому життю і здоров'ю загрожує небезпека:

- намагайтеся запам'ятовувати будь-яку інформацію (вік, зріст, голос, манеру розмовляти, звички і т.п.) про злочинців, що надалі може допомогти встановити їх місцезнаходження;

- при першій можливості намагайтеся повідомити про місце свого перебування рідним чи поліції.

- оберігайте себе від непотрібного ризику – зберігайте спокій, будьте розважливими, по можливості миролюбними;

- якщо злочинці перебувають у стані алкогольного або наркотичного сп'яніння, необхідно максимально обмежити себе від спілкування з ними, оскільки їх дії можуть бути непередбачуваними;

- не підсилюйте агресивність злочинців непокорю, сваркою, зайвим опором; не слід дивитися прямо в очі терористу – такий погляд може бути сприйнятий як виклик;

- не привертайте до себе уваги, не вставайте без дозволу, не пересувайтеся з одного місця в інше тощо; позбавтеся всього, що виділяє вас із-поміж інших заручників – косметики, прикрас, яскравих елементів одягу (краватка, шарф, хустка і т.п.);

- уникайте будь-яких дискусій, особливо політичних, зі злочинцями, будьте насамперед уважним слухачем;

- не намагайтеся вступити в розмову з терористами, не пропонуйте їм свою допомогу, посередництво тощо, але й не відмовляйтеся, якщо терористи самі запропонують виступити посередником у перемовинах із владними структурами;

- уникайте зайвих розмов з іншими заручниками, у разі необхідності робіть це тихо й непомітно;

- зберігайте свою честь і нічого не просіть, намагайтеся з'їдати все, що дають, незважаючи на те, що їжа може бути не привабливою;

- не дозволяйте собі падати духом, використовуйте будь-яку можливість поміркувати про свої надії, проблеми, які трапляються в житті, постарайтеся заспокоїтися та розслабитися;

- уважно стежте за поведінкою злочинців та їх намірами, будьте готові до втечі, якщо ви абсолютно впевнені в безпеці такої спроби;

- намагайтеся знайти найбільш безпечне місце в приміщенні, де вас тримають і де можна було б захиститися під час проведення визвольної

операції (приміщення, стіни й вікна, які не виходять на вулицю, ванна кімната або комора), у разі відсутності такого місця падайте на підлогу при будь-якому шумі або стрілянині, при цьому бажано змінити місце свого розташування, зробивши один-два кроки вбік;

- при застосуванні спеціальними підрозділами сльозоточивого газу дихайте через мокру тканину, швидко та часто моргайте, викликаючи сльози;
- під час штурму ні в якому разі не беріть в руки зброю терористів, щоб не постраждати від штурмуючих, які стріляють по озброєним людям;
- при звільненні виходьте швидше, речі залишайте там, де вони лежать, оскільки можливі вибухи або пожежа;
- беззаперечно виконуйте команди групи захоплення.

ЗАПАМ'ЯТАЙТЕ! *Головне для заручника – залишитися живим, а не протидіяти озброєним людям, які готові піти на злочин заради досягнення своєї мети.*

2.6.3. Особливий період. Воєнний стан. Права та обов'язки громадян

Оборона України – система політичних, економічних, соціальних, воєнних, наукових, науково-технічних, інформаційних, правових, організаційних та інших заходів держави з підготовки до збройного захисту та її захист у разі збройної агресії або збройного конфлікту.

Збройна агресія – застосування іншою державою або групою держав збройної сили проти України.

Збройною агресією проти України вважається будь-яка з таких дій:

- вторгнення або напад збройних сил іншої держави чи групи держав на територію України, а також окупація або анексія частини території України;
- блокада портів, узбережжя або повітряного простору, порушення комунікацій України збройними силами іншої держави чи групи держав;
- напад збройних сил іншої держави або групи держав на військові сухопутні, морські чи повітряні сили або цивільні морські чи повітряні флоти України;
- засилання іншою державою або від її імені озброєних груп регулярних або нерегулярних сил, що вчиняють акти застосування збройної сили проти України, у тому числі значна участь третьої держави в таких діях;
- застосування підрозділів збройних сил іншої держави або групи держав, які перебувають на території України відповідно до укладених з Україною міжнародних договорів, проти третьої держави або групи держав, інше порушення умов, передбачених такими договорами, або продовження перебування цих підрозділів на території України після припинення дії зазначених договорів.

Особливий період – це період, що настає з моменту оголошення рішення про мобілізацію (крім цільової), або доведення його до виконавців стосовно прихованої мобілізації, чи з моменту введення воєнного стану в Україні або в окремих її місцевостях, та охоплює час мобілізації, воєнний час і частково

відбудовний період після закінчення воєнних дій (Розділ І ст. 1 Закону України «Про оборону України»). В Україні особливий період розпочався 17 березня 2014 року, коли було оприлюднено Указ Президента від 17.03.2014 р. № 303/2014 «Про часткову мобілізацію» і триває дотепер.

Правовою основою введення воєнного стану є Конституція України, Закон України «Про правовий режим воєнного стану» від 12.05.2015 р. № 389-VIII (поточна редакція – від 16.06.2016 р. № 1420-VIII) та указ Президента України про введення воєнного стану в Україні або в окремих її місцевостях, затверджений Верховною Радою України.

Воєнний стан – це особливий правовий режим, що вводиться в Україні або в окремих її місцевостях у разі збройної агресії чи загрози нападу, небезпеки державній незалежності України та її територіальній цілісності.

У сфері ЦЗ під час воєнного стану :

- **встановлюється порядок використання захисних споруд ЦЗ;**
- **проводиться евакуація населення, якщо виникає загроза його життю або здоров'ю, а також матеріальних і культурних цінностей, якщо виникає загроза їх пошкодження або знищення, згідно з переліком, що затверджується Кабінетом Міністрів України;**
- **у разі необхідності запроваджується нормоване забезпечення населення основними продовольчими і непродовольчими товарами, лікарськими засобами і виробами медичного призначення.**

З моменту оголошення **стану війни** чи фактичного початку воєнних дій настає воєнний час, який закінчується в день і час припинення стану війни.

При загрозі бойових дій:

- **закрийте штори або жалюзі (заклейте вікна паперовими стрічками) для зниження можливості ураження осколками скла;**
- **вимкніть джерело живлення, закрийте воду та газ, загасіть пічне опалення;**
- **візьміть документи, гроші, медичну аптечку, предмети першої необхідності, теплі речі, продукти та питну воду;**
- **негайно покиньте житлове приміщення;**
- **попередьте про небезпеку сусідів, за необхідності надайте допомогу дітям та людям похилого віку;**
- **сховайтесь у найближчому укритті або підготовленому підвалі;**
- **без крайньої необхідності не залишайте безпечного місця перебування; проявляйте крайню обережність, не піддавайтеся паніці.**

У разі повітряної небезпеки:

- **вимкніть джерело живлення, закрийте воду й газ, загасіть пічне опалення;**
- **візьміть документи, гроші, медичну аптечку, предмети першої необхідності, теплі речі, продукти та питну воду;**
- **попередьте про небезпеку сусідів, за необхідності надайте допомогу дітям та людям похилого віку;**

- якнайшвидше дійдіть до захисної споруди або сховайтеся на місцевості;
- дотримуйтеся спокою й порядку; без крайньої необхідності не залишайте безпечного місця перебування;
- слідкуйте за офіційними повідомленнями.

Дії цивільного населення в зоні бойових дій:

- слідкуйте за політичними новинами, щоб робити правильні висновки; події, які можуть розгорнутися не повинні захопити Вас зненацька, для цього користуйтеся ЗМІ, Інтернетом;
- під час виникнення тривожних подій (ведення бойових дій) тримайте документи та гроші в одному потаємному, але для Вас легкодоступному місці;
- зберіть «тривожний рюкзак»;
- якщо у вашій родині є маленькі діти, обов'язково зробіть для них маячок, на якому зазначені прізвище, ім'я дитини, батьків, адреса та номери телефонів, та пришийте його до їх одягу.

Речі, які повинні бути в «тривожному рюкзаку»

1. ***Рюкзак.*** Набагато зручніший за будь-яку сумку: звільняє руки та дозволяє підняти й нести набагато більше (вода та їжа самі важкі). Бажано місткий – мінімум літрів на тридцять. Економити на рюкзаку не варто, адже якщо він розійдеться по швах у дорозі, то весь задум втрачає сенс. Не спакуйте рюкзак за принципом пакета – «важке внизу». Для вас зараз найважливіше – швидкий доступ до необхідних речей, тому подбайте про те, щоб під рукою були найважливіші речі.

2. ***Копії ваших документів і фотографії рідних та близьких.*** Усе це зробіть заздалегідь і загорніть у водонепроникний пакет. Кладіть так, щоб могли відразу дістати й пред'явити на вимогу. В умовах воєнного часу блокпости та різноманітні перевірки будуть на кожному кроці. А для військових будь-яка особистість, навіть ви, буде підозрілою.

3. ***Гроші.*** Тут необхідно дотримуватись балансу між кредитками й готівкою. З одного боку, кредитка може виявитися марним шматком пластика, якщо поруч не буде працюючих банкоматів. А з іншого – велика кількість готівки привертає зайву увагу. 1000 доларів США, у принципі, буде достатньо. Розкладіть готівку невеликими сумами по різних кишнях.

4. ***Паперова карта місцевості.*** Так, адже зв'язку та Інтернету може не бути, і ваш смартфон виявиться непотрібним. Бажано, щоб була карта вашого міста й прилеглих територій та області.

5. ***Туристичний набір:*** ліхтарик (краще два або навіть три, і не забудьте про запасні батарейки), мультитул (виглядає як складні пасатижі з додатковими девайсами в ручках), ніж (окремо від мультитула, великий, гострий), годинник і компас (якщо дістанете водонепроникні, то відмінно).

6. ***Недорогий мобільний телефон із хорошим зарядом.*** Яка-небудь стара, але надійна «цеглина». По-перше, він буде під рукою, якщо раптом десь буде зв'язок. По-друге, на ньому є радіо й ви зможете дізнаватися, що відбувається навколо вас.

7. **Аптечка.** Подбайте про те, щоб у вас були: ліки від діареї та кишкових інфекцій, жарознижувальні препарати, щось від алергії (якщо вона у вас є), активоване вугілля, очні краплі, антибіотики, знеболюючі, бинти, пластр, вата, йод. Які саме ліки підійдуть вам, заздалегідь уточніть у лікаря.

8. **Одяг.** Два комплекти нижньої білизни й шкарпеток. Запасні штани, кофта або светр, шапка, шарф і рукавиці. Бажано мати плащ дощовик. Які-небудь зручні та надійні черевики. Жодного камуфляжу! У «зеленого чоловічка» без розпізнавальних знаків будуть спочатку стріляти, а потім розбиратися, хто це був.

9. **Засоби особистої гігієни.** Мило, рушник, туалетний папір, сухі й вологі серветки, зубна щітка та паста, бритва. Жіночі гігієнічні засоби, якщо ви жінка. Зайвим не буде також манікюрний набір, такі інструменти стануть в нагоді не тільки для манікюру.

10. **Продукти.** Знадобляться консерви (пару банок тушонки, рибних), галетне печиво, солодкі шоколадні батончики, пачка макаронів чи каші й пакети зі швидким супом. Не найздоровіша їжа, зате не швидко псується й ситна. 1-2 літри питної води. Горілка або спирт для медичних цілей.

11. **Різне.** У цю категорію потрапляють предмети, які складно класифікувати, але вони можуть вам стати в нагоді. До них можуть бути віднесені: мотузка довжиною не менше 20 метрів (добре підійде шнур із паракорду); сигнальні засоби на кшталт свистка або фальшфайера; сірники й пара запальничок; набір металевого посуду: кварта, тарілка, ложка, фляга та складальний стакан; рулон широкого скотча; нитки з голками; олівець із блокнотом.

2.7 Локалізація та ліквідація надзвичайних ситуацій

2.7.1. Організація робіт з реагування на надзвичайні ситуації

Для координації дій органів державної влади та органів місцевого самоврядування, органів управління і сил цивільного захисту, а також організованого та планового виконання комплексу заходів і робіт з ліквідації наслідків надзвичайних ситуацій:

- використовуються пункти управління та центри управління в надзвичайних ситуаціях;
- утворюються спеціальні комісії з ліквідації наслідків надзвичайних ситуацій;
- призначаються керівники робіт з ліквідації наслідків надзвичайних ситуацій;
- утворюються штаби з ліквідації наслідків надзвичайних ситуацій;
- визначається потреба в силах цивільного захисту.

До утворення спеціальної комісії з ліквідації наслідків надзвичайних ситуацій або призначення керівника робіт з ліквідації наслідків надзвичайних ситуацій організацію заходів з ліквідації наслідків надзвичайних ситуацій

здійснюють відповідні комісії з питань техногенно-екологічної безпеки та надзвичайних ситуацій.

Загальне керівництво організацією та проведенням заходів і робіт з ліквідації наслідків надзвичайних ситуацій, відновлювальних робіт здійснює залежно від рівня та характеру походження надзвичайної ситуації Кабінет Міністрів України, Рада міністрів Автономної Республіки Крим, центральні органи виконавчої влади, місцеві державні адміністрації, органи місцевого самоврядування, суб'єкти господарювання на адміністративній території або території, на яких сталася надзвичайна ситуація.

2.7.2. Аварійно-рятувальні та інші невідкладні роботи

Рятувальні та інші невідкладні роботи (рнр) виконують з метою рятування людей і надання допомоги потерпілим, ліквідації і локалізації аварій, створення умов для подальшого відновлення виробничої діяльності об'єкта.

Рятувальні роботи включають такі дії:

- розвідку районів, зон, ділянок, об'єктів проведення робіт з ліквідації наслідків НС; розвідування маршрутів висування формувань в осередку ураження;
- визначення та локалізацію зони надзвичайної ситуації;
- виявлення та позначення районів, які зазнали радіоактивного, хімічного забруднення чи біологічного зараження (крім районів бойових дій);
- прогнозування зони можливого поширення надзвичайної ситуації та масштабів можливих наслідків;
- ліквідацію або мінімізацію впливу небезпечних чинників, які виникли внаслідок надзвичайної ситуації;
- локалізацію і гасіння пожеж;
- пошук та рятування постраждалих, надання їм екстреної медичної допомоги і транспортування до закладів охорони здоров'я;
- подавання повітря в завалені захисні споруди;
- розкриття завалених захисних споруд і рятування людей, які в них перебувають;
- виведення населення із небезпечних районів у безпечні місця;
- евакуацію або відселення постраждалих;
- виявлення та знешкодження вибухонебезпечних предметів;
- санітарну обробку населення та спеціальну обробку одягу, техніки, обладнання, засобів захисту, будівель, споруд і територій, які зазнали радіоактивного, хімічного забруднення чи біологічного зараження;
- надання медичної допомоги постраждалим, здійснення санітарно-протиепідемічних заходів, забезпечення санітарного та епідемічного благополуччя населення в районі виникнення НС та місцях тимчасового розміщення постраждалих; запровадження обмежувальних заходів, обсервації та карантину;
- надання психологічної та матеріальної допомоги постраждалим, проведення їх медико-психологічної реабілітації;

- забезпечення громадського порядку в зоні надзвичайної ситуації;
- проведення першочергового ремонту та відновлення роботи пошкоджених об'єктів життєзабезпечення населення, транспорту і зв'язку;
- здійснення заходів соціального захисту постраждалих внаслідок надзвичайних ситуацій.

Невідкладні роботи виконуються з метою забезпечення рятування людей і включають такі заходи:

- локалізацію і гасіння пожеж;
- створення проїздів (проходів) у завалах і на зараженій території;
- локалізацію і ліквідацію аварій на комунально-енергетичних і технологічних мережах;
- відновлення порушених ліній зв'язку,
- укріплення або руйнування нестійких конструкцій, які загрожують проведенню рятувальних робіт;
- знешкодження і знищення знайдених боєприпасів та інших вибухонебезпечних предметів.

2.7.3. Життєзабезпечення постраждалих у зонах НС

Однією з найважливіших функцій органів цивільного захисту на територіях, де виникла надзвичайна ситуація, стає організація життєзабезпечення населення.

У разі загрози виникнення або при виникненні НС передбачено проведення заходів, розроблених органами державної влади, органами управління ЦЗ, адміністрацією підприємств, організацій завчасно, а також у разі надзвичайних ситуацій з метою створення умов для виживання населення, яке може опинитися в районах аварій, стихійних лих і осередках ураження.

Життєзабезпечення – це забезпечення нормативного мінімуму життєвих потреб населення, яке потерпіло внаслідок надзвичайної ситуації, надання йому житлово-комунальних послуг і дотримання встановлених соціальних гарантій на період проведення рятувальних робіт.

Основними заходами життєзабезпечення є: організація бази харчування в районі лиха та тимчасове розселення в безпечних районах на період рятувальних робіт; забезпечення населення одягом, взуттям та товарами першої необхідності; надання фінансової допомоги потерпілим; медичне обслуговування та санітарно-епідеміологічний нагляд у районах тимчасового розміщення.

Невиконання законних вимог посадових осіб спеціально уповноваженого центрального органу виконавчої влади, до компетенції якого віднесено питання захисту населення і територій від надзвичайних ситуацій техногенного та природного характеру, тягне за собою накладання штрафу на посадових осіб від 10 до 20 неоподатковуваних мінімумів доходів громадян. Те саме діяння, вчинене повторно протягом року після накладення адміністративного стягнення, тягне за собою накладення штрафу на посадових осіб від 20 до 50

неоподатковуваних мінімумів доходів громадян (ст. 18816 Кодексу України про адміністративні правопорушення).

2.7.4. Ліквідація наслідків НС

З метою визначення оперативних профілактичних і термінових заходів захисту населення й територій здійснюють виявлення та оцінювання обстановки в районі НС шляхом проведення радіаційної, хімічної та бактеріологічної розвідки.

Характер обстановки в районі НС залежить від подій, що спричинили НС: у разі вибухів – інженерна обстановка, при радіаційній аварії виникає радіаційна обстановка, при аварії на ХНО – хімічна обстановка.

Обстановка характеризується розмірами зон зараження, характером і ступенем зараження. Прогнозування обстановки може бути оперативним (довгостроковим) та аварійним.

Оперативне прогнозування проводять заздалегідь (до аварії), для визначення можливих масштабів і характеру зараження (руйнування), необхідних сил і засобів для ліквідації наслідків аварії, складання планів роботи із забезпечення безпеки життєдіяльності в районі можливої НС.

Аварійне прогнозування здійснюють під час виникнення аварії для визначення можливих наслідків і порядку дій, способів захисту населення в зоні забруднення.

Характеристики обстановки визначають у процесі її виявлення та оцінювання.

Виявлення обстановки – це визначення меж зон зараження (руйнувань, пожеж) і нанесення їх на карту (план місцевості). Виявлення обстановки здійснюють двома методами: методом прогнозування і за даними розвідки (при цьому виявляється фактична, реальна обстановка).

Оцінювання обстановки – це визначення ступеня небезпеки для людей і навколишнього середовища, а також необхідних заходів захисту й поведінки в районі НС, що виключають або знижують ризик ураження.

Оцінюючи обстановку, розв'язують типові задачі та формують висновки з аналізу наслідків і ступеня впливу обстановки на життєдіяльність людей та вибір оптимального варіанта дій і способів захисту.

Виявлення та оцінювання обстановки – це єдиний процес, квінтесенцією якого є висновки й пропозиції з ліквідації наслідків дії всіх уражаючих факторів в обстановці, яка виникла, захисту людей і зниження ризику їх ураження.

Розшукування і рятування людей з-під завалів, зруйнованих будівель

Рятування постраждалих з-під завалів починають з огляду завалів, вибору підходів до них і визначення способів і засобів дій.

Для рятування постраждалих, які перебувають у верхніх частинах завалу, обережно розбирають завал згори.

Для рятування людей під завалами всередині будинку влаштовують

вузькі проходи в самому завалі біля однієї з бокових стін. Влаштовуючи проходи, використовують порожнини й щілини, що утворилися між зруйнованими елементами будівлі. По всій довжині проходи зміцнюють стійками й підпірками.

Рятування людей з напівзруйнованих будинків, що горять, здійснюють протипожежні формування водночас із гасінням пожеж. У цих роботах беруть участь формування загального призначення та медичні формування. Для спуску людей використовують приставні й штурмові драбини, мотузки та мотузкові східці, автомобільні телескопічні вежі й підіймачі. Щоб зняти людей з верхніх поверхів будинків, яким погрожує пожежа або руйнування, можуть бути використані гелікоптери.

Рятування людей із завалених сховищ проводять у такій послідовності: відшукування сховищ серед руїн, установлення зв'язку з людьми, що рятуються, подавання повітря в завалене сховище (якщо це необхідно), подавання повітря в завалені захисні споруди, розкриття заваленого сховища, надання першої медичної допомоги постраждалим і евакуація їх до медпункту.

Відшукати сховище серед руїн можна за планами розміщення сховищ об'єкта за місцевими ознаками (орієнтирами).

Для встановлення зв'язку з людьми, які перебувають у сховищі, можна використати радіозв'язок. Якщо це неможливо, то спілкування з людьми здійснюється через повітрязабірні отвори, люки та перестукуванням через стояки водопостачання або опалення.

Якщо порушено систему фільтровентиляції, для подавання повітря в сховище розчищають повітрязабірні канали, а якщо це неможливо, бурять отвір у мурі або перекритті та подають повітря за допомогою переносного вентилятора або компресора.

Для того, щоб розчистити сховище, потрібно розчистити основний, запасний або аварійний вихід чи влаштувати отвір у перекритті чи мурі, використовуючи засоби механізації: бульдозер, ескалатор, кран, відбійні та свердловальні молотки.

Надання першої медичної допомоги постраждалим безпосередньо на місці надає особовий склад медичних формувань (санітарних дружин). Вони також евакуюють постраждалих до пунктів завантаження на транспорт для доправлення до медичної установи.

Прокладання колонних шляхів (об'їздів) і влаштування проїзду в завалах здійснюють, коли немає дороги, неможливо використати наявні дороги, завалені вулиці в місті. Для влаштування колонного шляху усувають усі перешкоди, вирівнюють полотно дороги та зводять дорожні споруди (невеликого розміру), використовуючи бульдозери, шляхопрокладачі.

Безпосередньо в осередках ураження на вулицях міста влаштовують проїзди та проходи в завалах. У районах, де висота завалу не перевищує 1,0 м, шляхи прокладають, розчищаючи завали бульдозером до поверхні проїжджої частини вулиці, а в зонах суцільних завалів, де їх висота перевищує 1 м, шляхи прокладають по завалу: усувають крупнорозмірні елементи (брили дроблять, а

металеві балки розрізають), завал після цього розрівнюють бульдозерами.

Ширина шляху для одностороннього руху має бути не менше 3-3,5 м. Для роз'їзду зустрічних машин облаштовують через кожні 150-200 м спеціальні майданчики. Для двостороннього руху обладнують проїзди шириною 6-7 м.

Усунення аварій на мережах комунального господарства здійснюють підготовлені та оснащені спеціальним інструментом аварійно-технічні формування.

Щоб усунути аварію на водопровідних мережах, слід знайти місце руйнування (пошкодження) водопроводу та відімкнути цю ділянку від магістралі. Отвори в трубах стояків водопровідної мережі забивають дерев'яними пробками або перекривають засувками.

Якщо є загроза затоплення вулиць і розмивання дорожнього полотна, воду відводять у безпечне місце з допомогою лотків, відвідних каналів і труб.

Тріщини в робочих трубах ліквідовують, обгортаючи пошкоджене місце ізоляційною смугою в декілька рядів. Поверх смуги трубу обгортають листовим залізом і стягують хомутами.

Перш ніж розпочати ліквідацію аварій на газових мережах, потрібно вивести людей із зони, зараженої газом, оточити заражену ділянку, перекрити газопровід. Зруйновані ділянки труб слід закрити дерев'яними пробками та замазати глиною. Якщо газ загорівся, то поступово завертаючи запірний замок, припинити надходження газу до місця пошкодження. Коли полум'я досягне незначних розмірів, його можна загасити, замазавши місце виходу глиною або сирогою землею.

Під час ліквідації аварій на мережах електропостачання в першу чергу треба знеструмити лінії, відмикаючи пошкоджені ділянки районних мереж. На підстанціях відмикають пошкоджені лінії. Після відключення передусім відновлюють найменш зруйновані джерела (силові установки, обладнання) та лінії електропередач, з'єднують розірвані електричні кабелі.

Якщо зруйновані мережі каналізації і підступи до сховища затоплені стічними водами, перекривають труби, перепускають стічні води по тимчасовим перепускам, а після цього організовують відкачування стічних вод з підвалів, в яких обладнано сховища. Зруйновані труби відкопують, у них забивають дерев'яні пробки або закривають мішками з піском. Якщо неможливо влаштувати перепуск, стічні води відводять у понижені місця по лотках і канавах та оточують земляним валом.

Укріплення або руйнування нестійких конструкцій будинків, що загрожують обвалом, здійснюють у такий спосіб:

- конструкції і стіни невеликих будинків висотою до 6 м зміцнюють простими дерев'яними або металевими відкосами;
- будинки висотою 12 м і більше зміцнюють подвійними дерев'яними відкосами або відкосами з металевих балок.

Нестійкі будинки, що загрожують обвалом, руйнують у тому випадку, коли їх неможливо зміцнити, за допомогою лебідки і троса або троса і трактора. Трос закріплюють у верхній частині стіни, його натягують, поступово посилюючи натяг до руйнування муру.

В осередку радіаційного зараження

При радіаційних аваріях радіонукліди піднімаються в атмосферу і переносяться у вигляді аерозолів на значну відстань, утворюючи на місцевості зони радіоактивного забруднення. Ступінь радіаційної небезпеки для населення визначається кількістю і складом радіонуклідів, відстанню від місця аварії до населеного пункту, метеорологічними умовами, порою року.

Під час ліквідації наслідків радіаційного зараження проводять такі заходи:

- оповіщення населення про аварію та постійне його інформування про наявну обстановку й порядок дій в даних умовах;
- використання засобів колективного та індивідуального захисту;
- організація дозиметричного контролю;
- проведення йодної профілактики населення, що опинилося в зоні радіоактивного зараження;
- введення обмеженого перебування населення на відкритій місцевості (режими радіаційного захисту);
- здійснення евакуації населення та інші заходи.

Після евакуації населення приступають до дезактивації території, споруд і техніки.

Під час ліквідації наслідків хімічного зараження проводять такі заходи:

- надання першої медичної допомоги потерпілим в осередку хімічного зараження;
- використання антидота (протиотрута, спеціальна для певної НХР);
- надівання протигазів на потерпілих;
- сортування і швидка евакуація потерпілих у загони першої медичної допомоги (ЗПМ);
- дегазація території.

Для забезпечення дій медичних та інших формувань команди знезараження дегазують проїзди й проходи, а після цього проводять повну дегазацію території, споруд і техніки.

Захист продуктів харчування і води від зараження радіоактивними, хімічними речовинами та бактеріальними засобами

У зонах забруднення продукти харчування та вода можуть бути заражені, що небезпечно для людей.

Радіоактивні речовини у вигляді радіаційного пилу заражають тверді продукти поверхнево, а в сипучі проходять углиб, у ковбасу, сир – до 4 см. Овочі (картопля, буряк, морква) та фрукти забруднюються поверхнево.

У рідких продуктах та воді радіоактивні речовини осідають на дні та частково розчиняються.

Уживати тверді продукти взагалі можна, попередньо промивши та знявши забруднений шар, але краще не вживати їх без додаткової обробки.

Щодо продуктів харчування рослинного та тваринного походження, які вирости (або були вигодовані) на зараженій місцевості, то радіоактивні речовини знаходяться всередині них.

Щоб зменшити кількість радіонуклідів у продуктах харчування, рекомендовано під час приготування їжі застосовувати спеціальні способи кулінарного оброблення. Так, відварювання впродовж 10 хвилин очищених овочів, м'яса, риби знижує вміст радіонуклідів на 30-60 %. Заражене молоко краще переробляти на сметану й масло. Найбільше забруднюються радіоактивними речовинами гриби. Концентрація радіонуклідів у грибах значно перевищує вміст їх у ґрунті, на якому вони росли. Перед уживанням їх рекомендовано варити двічі по 10 хв, зливаючи кожного разу відвар.

Щодо сильно діючих отруйних речовин, то вони в краплиннорідкому стані здатні швидко проникати в пористі продукти та макаронні вироби до 16 см, у цукор – до 12 см, у борошно – до 4 см, у хліб – до 2 см, у морожене м'ясо – до 1,5 см, у варене – до 7 см, у фрукти та овочі – до 2 см. Рідкі продукти заражуються повністю.

Бактеріальні засоби (або хвороботворні мікроорганізми) потрапляють у харчові продукти, довго там живуть і розмножуються. Так, наприклад, збудник холери зберігається на овочах і фруктах до 8 діб, у хлібі – до 26 діб, у молоці – до 1 місяця. Ще довше зберігається збудник чуми. Продукти харчування, заражені отруйними речовинами та бактеріальними засобами, вживати небезпечно.

Основні заходи захисту продуктів харчування та води від зараження:

- герметизація приміщень, де зберігаються продукти;
- зберігання продуктів у щільно закритій тарі (банках, пакетах);
- захист джерел водопостачання.

Герметизація приміщень передбачає обмеження проникнення радіоактивних, хімічних отруйних речовин, бактеріальних засобів крізь вікна, двері, вентиляційні канали тощо. Після герметизації приміщення ступінь забруднення знижується в 100 разів.

Захисна тара значно знижує ймовірність зараження продуктів. За захисними властивостями тару розділяють на три категорії: вищу (металева, скляна) – захищає від усіх видів зараження; першу (полімерна та комбінована) – захищає тільки від радіоактивних речовин та бактеріальних засобів; другу (фанерна, картонна, паперова) – захищає тільки від радіаційного пилу.

У домашніх умовах найкраще зберігаються від зараження продукти в щільно закритих скляних та пластмасових банках і в поліетиленових пакетах.

Захист джерел водопостачання здійснюється відокремленням їх від навколишнього середовища. У сільській місцевості колодязі мають бути закриті від проникнення радіаційного пилу. У міському водопроводі в більшості випадків вода не заражена, але якщо вода у водопроводі стала зараженою, то треба користуватися водою з підземних джерел (бюветів).

Зберігати воду можна у щільно закритій скляній, пластмасовій або металевій (краще емальованій) посудині.

Знезараження території, споруд і техніки

Для знезараження й попередження ураження людей і тварин, виникнення епідемії проводять:

Деактивацію – видалення радіоактивних речовин із заражених поверхонь до допустимих норм зараження з поверхні місцевості, споруд, предметів, одягу, продуктів харчування тощо. Для визначення необхідності в дезактивації проводять дозиметричний контроль радіоактивного забруднення.

Дегазацію – знешкодження отруйних речовин або вилучення їх із заражених об'єктів предметів, техніки, споруд і місцевості.

Дезінфекцію – знищення в середовищі життєдіяльності людини збудників інфекційних хвороб, їх токсинів та переносників хвороб – гризунів (***дератизація***) і комах (***дезінсекція***).

Способи знезараження

Проводячи знезаражування, потрібно пам'ятати: територія для проведення знезаражування має бути достатньою, щоб забезпечити необхідні дії людей і техніки, розміщення тварин і всього, що підлягає знезараженню. Людей, техніку, тварин необхідно розміщувати з підвітряної сторони від місця аварії. Знезаражування необхідно починати за принципом від простого до складного; спочатку виділити велику забруднену масу для попередження небажаних контактів із зоною високої концентрації.

Суворо контролювати перебування в засобах індивідуального захисту. У холодну пору дії людей скуті, є труднощі в їх обслуговуванні, у разі замерзання заражених ділянок з'являються додаткові труднощі в ліквідації наслідків. Готуючи й застосовуючи розчини для знезаражування, слід пам'ятати, що не всі розчини сумісні один з одним.

На результати знезаражування суттєво впливають кількість води та її тиск. Для знезаражування техніки, апаратури, приладів та ін. можна застосувати пар під низьким і високим тиском, але потрібно пам'ятати, що за умов високого тиску може утворюватися заражений аерозоль, здатний поширюватися за межі осередку зараження.

Санітарна обробка людей

Санітарну обробку людей і знезараження одягу, взуття та засобів захисту виконують частково або в повному обсязі й відповідно поділяють на часткову і повну.

Часткова санітарна обробка – це механічне очищення й обробка відкритих ділянок шкіри, зовнішньої поверхні одягу, взуття, ЗІЗ або обробка за допомогою індивідуальних протихімічних пакетів. Виконують її в осередку ураження під час проведення рятувальних і невідкладних робіт, вона є тимчасовим заходом.

У разі зараження радіоактивним пилом часткову санітарну обробку проводять таким чином: верхній одяг отрушують, чистять, взуття змивають водою або протирають вологою ганчіркою. Взимку для цього можна використати не заражений сніг.

Знезараження одягу і взуття проводять у протигазі або респіраторі й рукавицях. Потім очищають від пилу торбу протигаза, а фільтропоглинальну

коробку й маску обтирають вологою ганчіркою. Лице, шию й руки змивають не зараженою водою з милом або розчином з індивідуального протихімічного пакета.

У разі зараження крапельно-рідкими отруйними речовинами часткову санітарну обробку проводять негайно після їх попадання на одяг або шкіряні покриви. Для цього використовують дегазатор з індивідуального протихімічного пакета. Сильно змоченим тампоном ретельно протирають відкриті ділянки шиї, рук і ніг, край коміра й манжета, а також лицьову частину протигаза. Обробку проводять в одному напрямку згори вниз, кожний раз перегортаючи тампон або замінюючи його новим. За першої можливості оброблені місця потрібно змити водою з милом і протерти чистим рушником (шматком тканини).

Повна санітарна обробка полягає в ретельному обмиванні всього тіла теплою водою з милом і мочалкою на пунктах спеціальної обробки (ПуСО), розгорнутих підрозділами частин ЦЗ; на стаціонарних обмивальних пунктах (СОП), що створюються на базі лазні, санпропускників, душових павільйонів; на обмивальних майданчиках, розміщених у польових умовах, за допомогою дезінфекційно-душових апаратів (ДДА). Водночас із санітарною обробкою людей проводять і знезараження білизни, одягу, взуття, індивідуальних засобів захисту. Сильно заражені радіоактивними або отруйними речовинами предмети одягу і взуття замінюють чистими.

Соціальний захист постраждалих

Постраждалий в разі надзвичайної ситуації – це особа, якій заподіяно моральну, фізичну або матеріальну шкоду внаслідок надзвичайної ситуації або проведення робіт з ліквідації її наслідків.

Заходи соціального захисту та відшкодування матеріальних збитків постраждалим внаслідок надзвичайної ситуації включають:

- надання (виплату) матеріальної допомоги (компенсації);
- забезпечення житлом;
- надання медичної та психологічної допомоги;
- надання гуманітарної допомоги;
- надання інших видів допомоги.

Заходи соціального захисту та відшкодування матеріальних збитків постраждалим здійснюються за рахунок:

- коштів державного та місцевих бюджетів;
- коштів суб'єктів господарювання або фізичних осіб, винних у виникненні надзвичайних ситуацій;
- коштів за договорами добровільного страхування, укладеними відповідно до законодавства про страхування;
- добровільних пожертвувань фізичних і юридичних осіб, благодійних організацій та об'єднань громадян.

Надання невідкладної допомоги постраждалим може здійснюватися за рахунок коштів резервних фондів державного й місцевих бюджетів відповідно

до рівня надзвичайної ситуації, а також матеріальних резервів для запобігання та ліквідації наслідків надзвичайних ситуацій.

Забезпечення житлом постраждалих, житло яких стало непридатним для проживання внаслідок надзвичайної ситуації, здійснюється місцевими державними адміністраціями, органами місцевого самоврядування та суб'єктами господарювання.

Будівництво або закупівля житлових будинків чи квартир для постраждалих, здійснюється за рахунок державних коштів, виділених на зазначені цілі, з урахуванням площі жилих (нежилих) приміщень та кількості кімнат, якими володів постраждалий.

Закупівля житлових будинків чи квартир для постраждалих може здійснюватися в населеному пункті, де він проживав, або за їх згодою в будь-якому населеному пункті України.

Постраждалі, яким виплачено грошову компенсацію за зруйновану або пошкоджену квартиру (житловий будинок), житлом за рахунок держави не забезпечуються.

Розмір грошової компенсації за зруйновану або пошкоджену квартиру (житловий будинок) визначається за показниками опосередкованої вартості спорудження житла в регіонах України відповідно до місцезнаходження такого майна.

Постраждалим, які евакуюються, відселяються на нове місце проживання у зв'язку з надзвичайними ситуаціями, надаються такі компенсації та пільги:

- оплата вартості проїзду, витрат на перевезення майна залізничним, водним або автомобільним видами транспорту (крім випадків, коли транспортні засоби надаються безкоштовно);
- одержання безвідсоткової позики на господарське обзаведення в порядку та розмірі, встановлених Кабінетом Міністрів України.

Постраждалі під час надзвичайних ситуацій мають право на надання їм безоплатної медичної допомоги. Неповнолітні особи, які постраждали внаслідок надзвичайних ситуацій, забезпечуються психологічною реабілітацією в санаторно-курортних закладах, при яких утворено центри медико-психологічної реабілітації.

2.8. Організація і забезпечення ЦЗ на об'єкті господарської діяльності (ОГД)

Об'єкт господарської діяльності (підприємство, установа, організація) – основна ланка в системі ЦЗ держави. На об'єкті, де зосереджено людські і матеріальні ресурси, здійснюють економічні та захисні заходи.

Відповідно до законодавства керівництво підприємств, установ і організацій незалежно від форм власності і підпорядкування забезпечує своїх працівників засобами індивідуального та колективного захисту, місцем у захисних спорудах, організовує евакозаходи, створює сили для ліквідації наслідків НС та забезпечує їх готовність, виконує інші заходи ЦЗ і несе пов'язані з цим матеріальні та фінансові витрати.

Власники потенційно небезпечних об'єктів відповідають також за оповіщення і захист населення, що проживає в зонах можливого ураження від наслідків аварій на цих об'єктах.

2.8.1. Структура ЦЗ на об'єкті господарської діяльності

Начальником ЦЗ об'єкта (рис 2.5) є керівник об'єкта. Він відповідає за організацію і стан ЦЗ об'єкта, керує діями органів і сил ЦЗ під час проведення рятувальних робіт на ньому. Заступники начальника ЦЗ об'єкта допомагають йому в питаннях евакуації, матеріально-технічного постачання, інженерно-технічного забезпечення тощо.

Органом повсякденного управління ЦЗ є відділ (сектор) з НС, який організовує і забезпечує повсякденне керівництво виконанням завдань ЦЗ на об'єкті.

Для підготовки та втілення в життя заходів з окремих напрямів створюють служби зв'язку та оповіщення, сховищ і укриттів, протипожежної охорони, охорони громадського порядку, медичної допомоги, протирадіаційного і протихімічного захисту, аварійно-технічного та матеріально-технічного забезпечення тощо. Начальниками служб призначають начальників установ, відділів, лабораторій, на базі яких вони утворюються.

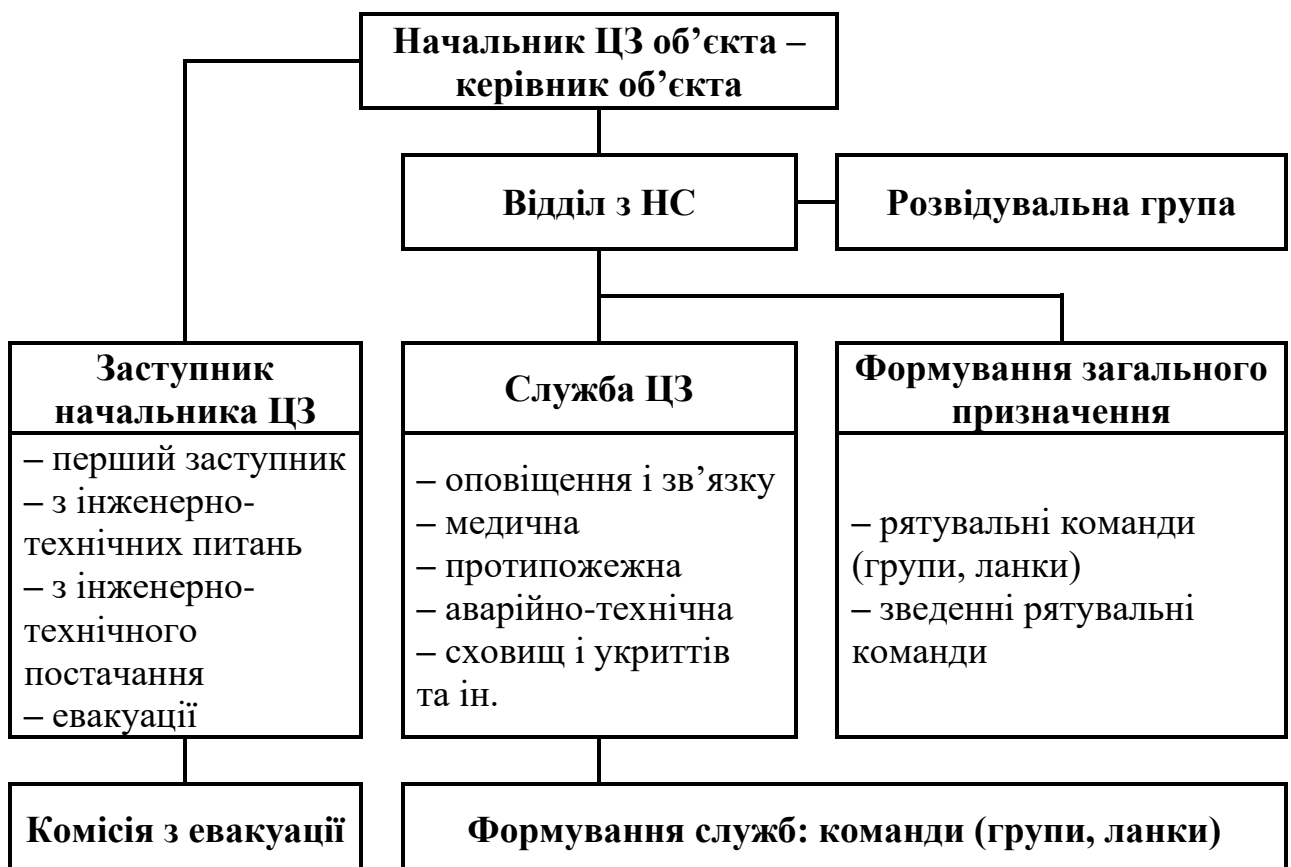


Рис. 2.5. Структура ЦЗ об'єкта господарської діяльності

Службу оповіщення і зв'язку створюють на базі вузла зв'язку об'єкта. Головне завдання служби – забезпечити своєчасне оповіщення керівного складу та службовців про загрозу аварії, катастрофи, стихійного лиха, нападу противника; організувати зв'язок і підтримувати його в стані постійної готовності.

Противожежну службу створюють на базі підрозділів відомчої пожежної охорони. Служба розробляє протипожежні профілактичні заходи та контролює їх виконання; організовує локалізацію та гасіння пожежі.

Медичну службу формують на базі медичного пункту, поліклініки об'єкта. На неї покладають організацію проведення санітарно-гігієнічних та профілактичних заходів, надання медичної допомоги потерпілим та евакуацію їх у лікувальні установи, медичне обслуговування робітників, службовців і членів їхніх сімей в місцях розосередження.

Службу охорони громадського порядку створюють на базі підрозділів відомчої охорони. Її завдання – організувати і забезпечити надійну охорону об'єкта, громадського порядку в умовах НС, під час ліквідації наслідків аварії, стихійного лиха, а також у воєнний час.

Службу протирадіаційного і протихімічного захисту організовують на базі хімічної лабораторії чи цеху. На неї покладають розробку та здійснення заходів щодо захисту робітників і службовців, джерел водозабезпечення, радіаційного і хімічного спостереження, проведення заходів з ліквідації радіаційного і хімічного зараження та здійснення дозиметричного контролю.

Службу сховищ та укриттів організовують на базі відділу капітального будівництва, житлово-комунального відділу. Вона розробляє план захисту робітників, службовців та їх сімей з використанням сховищ та укриттів, забезпечує їх готовність та правильну експлуатацію.

Аварійно-технічну службу створюють на базі виробничо-технічного відділу або відділу головного механіка. Служба розробляє та здійснює попереджувальні заходи, що підвищують стійкість основних споруд, інженерних мереж та комунікацій в НС, організовує проведення робіт з ліквідації і локалізації аварії на комунально-енергетичних мережах.

Службу матеріально-технічного забезпечення створюють на базі відділу матеріально-технічного постачання об'єкта. Вона організовує своєчасне забезпечення формувань усіма засобами оснащення, постачання продуктів харчування і предметів першої необхідності робітників та службовців на об'єкті та в місцях розосередження, ремонт техніки й майна.

Транспортну службу організовують на базі транспортного відділу, гаража об'єкта. Вона розробляє і здійснює заходи із забезпечення перевезень, пов'язаних із розосередженням працівників та доправлення їх до місця роботи, проведення рятувальних робіт.

Кожна служба створює, забезпечує, готує *формування* служби (групи, ланки) і керує ними під час виконання робіт.

Формування загального призначення – рятувальні загони (команди, групи, ланки), зведені рятувальні загони (команди), підпорядковані безпосередньо начальнику ЦЗ об'єкта. Кожне з них має свою структуру і

можливості. Наприклад, зведена рятувальна команда (ЗРК) у своєму складі має підрозділи різного призначення, такі як ланка зв'язку і розвідки, дві рятувальні групи, група механізації, санітарна дружина тощо. ЗРК може самостійно виконувати основні *рятувальні та інші невідкладні роботи (РНР)* в осередку ураження.

2.8.2. Заходи цивільного захисту на об'єкті господарської діяльності

На підприємствах, в установах та організаціях незалежно від форм власності і підпорядкування у сфері цз проводять такі заходи:

- планування і здійснення заходів щодо безпеки і захисту працівників від НС, зниження ризиків аварій, забезпечення сталого функціонування об'єкта в НС;
- розроблення планів локалізації і ліквідації аварій ;
- підтримування в готовності до застосування сил і засобів із запобігання та ліквідації наслідків НС;
- створення матеріальних резервів на випадок НС;
- забезпечення своєчасного оповіщення працівників про загрозу або виникнення НС.

На об'єкті планування роботи з питань запобігання і реагування на нс відбувається на підставі експертної оцінки, прогнозу наслідків можливих нс.

На об'єкті розроблюють «план дій» – мотивоване рішення керівника (начальника цз об'єкта) для організації і здійснення цивільного захисту об'єкта. Основне завдання «плану дій» – збереження життя і здоров'я людей, мінімізація матеріальних втрат. «план дій» складається з п'яти розділів.

У першому розділі оцінюють (аналізують) природний (топографічний), техногенний та екологічний стан місцевості (території), де розміщений об'єкт, наявність потенційно небезпечних об'єктів і можливий характер надзвичайних ситуацій.

Другий розділ присвячують оцінюванню (аналізу) об'єкта цз з урахуванням розташування його на місцевості, оцінюванню факторів, що будуть полегшувати або ускладнювати організацію та ведення цз об'єкта, пошуку шляхів уникнення або зменшення впливу негативних факторів.

У третьому розділі, крім рішень керівника щодо організації і ведення цз об'єкта в період запобігання або реагування на нс, окремо зазначають, як реагувати на можливі нс, пов'язані з потенційно небезпечними об'єктами, організувати спостереження, радіаційний, хімічний, медичний захист та евакуаційні заходи.

Четвертий розділ присвячують матеріально-технічному забезпеченню цз (протирадіаційне, протихімічне, медичне, протипожежне, транспортне, матеріальне тощо).

П'ятий розділ містить заходи щодо організації управління, зв'язку, оповіщення та взаємодії.

До «плану дій» додають:

- схему управління, зв'язку, оповіщення і взаємодії;
- план евакуації робітників і службовців об'єкта в заміську зону;
- план-календар дій в режимах діяльності (повсякденної, підвищеної готовності, НС);
 - карту (схему) регіону з позначеними на ній місцями розташування об'єкта, зони можливої небезпеки з необхідними розрахунками;
 - особисті плани дій керівного складу об'єкта, командирів формувань тощо.

План цивільного захисту об'єкта – це «План дій» з планом реагування (якщо він розроблений окремо) та додатками, що забезпечують організоване та чітке виконання заходів ЦЗ для запобігання та реагування на НС.

Розділ 3. ОХОРОНА ПРАЦІ

3.1. Місце і значення охорони праці в системі забезпечення безпеки життєдіяльності. Повітря робочої зони

Праця – це цілеспрямована діяльність людини, що реалізує свої фізичні та розумові здібності для отримання певних матеріальних або духовних благ. Праця є основою і неодмінною умовою життєдіяльності людей. Процес праці відбувається у виробничому середовищі (підприємства, установи, організації, навчальні заклади тощо), яке є однією зі складових штучного середовища в загальній системі життєдіяльності (див. рис. 1.1), де людина реалізує свою трудову діяльність. Питаннями забезпечення безпеки життєдіяльності людини під час праці у виробничому середовищі, якщо вона здійснюється в рамках трудового законодавства, займається *охорона праці*.

Фізіологічний аспект праці виявляється в тому, що вона як соціальне за своєю суттю явище має природну передумову – використання фізіологічних функцій працівника для створення тих чи інших соціальних цінностей. Під час праці до активної діяльності залучаються всі органи й системи організму – мозок, м'язи, судини, серце, легені та ін., мобілізуються фізіологічні функції, витрачається нервова та м'язова енергія. Так, для забезпечення робочих рухів і дій енергією використовуються м'язові групи, скорочення яких регулюється процесом збудження, що надходить від нервових центрів. До цих м'язів спрямовується посилений потік крові, який приносить поживні речовини та кисень, забираючи продукти розпаду речовин, що слугують джерелом енергії. Для забезпечення підсиленого кровообігу й обміну речовин і енергії відповідно посилюється робота серця й органів дихання. Таким чином, праця – це витрати фізичної та розумової енергії людини, які за певних умов можуть бути навіть корисними. Але якщо трудовий процес відбувається при надмірному напруженні сил людини або в несприятливих шкідливих умовах, у тій чи іншій формі можуть проявлятися негативні наслідки праці пов'язані з життєдіяльністю організму працівника і станом його здоров'я, тоді як оптимальні умови можуть, навпаки, бути фактором підвищення працездатності людини.

Вплив на самопочуття, працездатність та стан здоров'я працівника визначається характеристиками трудового процесу й середовища, в якому він здійснюється. Таким чином, трудовий процес характеризується такими показниками як *важкість* і *напруженість* праці.

3.1.1. Основні терміни і визначення

Важкість праці – це характеристика трудового процесу, що *відображає навантаження переважно на опорно-руховий апарат і функціональні системи організму* (серцево-судинну, дихальну та ін.), які забезпечують його діяльність. Важкість праці характеризується фізичним динамічним навантаженням, масою вантажу, що піднімається і переміщується, загальним числом стереотипних

робочих рухів, розміром статичного навантаження, робочою позою, ступенем нахилу корпусу, переміщенням у просторі.

Напруженість праці – характеристика трудового процесу, що відображає навантаження переважно на центральну нервову систему, органи чуттів, емоційну сферу працівника. До факторів, що характеризують напруженість праці, відносяться: інтелектуальні, сенсорні, емоційні навантаження, ступінь монотонності навантажень, режим роботи.

Під час виконання людиною трудових обов'язків на неї діє сукупність факторів (чинників) виробничого середовища, які за характером і можливими наслідками негативного впливу поділяються на *шкідливі* та *небезпечні*.

Шкідливий виробничий фактор – небажане явище, яке супроводжує виробничий процес і вплив якого на працюючого може призвести до погіршення самопочуття, зниження працездатності, виробничо зумовленого чи професійного захворювання і навіть смерті як результату захворювання.

Захворювання – це порушення нормальної життєдіяльності організму, зумовлене функціональними та/або морфологічними змінами. *Виробничо зумовлене захворювання* – захворювання, перебіг якого ускладнюється умовами праці, а частота якого перевищує частоту його у працівників, які не зазнають впливу певних професійних шкідливих факторів. *Професійне захворювання (профзахворювання)* – це захворювання, що виникло внаслідок професійної діяльності та зумовлюється виключно або переважно впливом шкідливих речовин і певних видів робіт та інших факторів, пов'язаних з роботою.

Небезпечний виробничий фактор – небажане явище, яке супроводжує виробничий процес і дія якого за певних умов може призвести до травми або іншого раптового погіршення здоров'я працівника (*гострого отруєння, гострого захворювання*) і навіть до раптової смерті.

Виробнича травма – пошкодження тканин, порушення анатомічної цілісності організму людини або його функцій внаслідок впливу виробничих факторів. Як правило, виробнича травма є наслідком нещасного випадку на виробництві. *Нещасний випадок на виробництві* – це обмежена в часі подія або раптовий вплив на працівника небезпечного виробничого фактора чи середовища, що сталися в процесі виконання ним трудових обов'язків, внаслідок яких заподіяно шкоду здоров'ю або настала смерть.

Поділ несприятливих чинників виробничого середовища на шкідливі та небезпечні зумовлене різним характером їх дії на людський організм, тим, що вони потребують різних заходів і засобів боротьби з ними та профілактики викликаних ними ушкоджень, а також низкою причин організаційного характеру. Разом з тим між шкідливими та небезпечними виробничими факторами інколи важко провести чітку межу. Один і той же чинник може викликати травму і профзахворювання (наприклад, високий рівень іонізуючого або теплового випромінювання може викликати опік або навіть призвести до миттєвої смерті, а довготривала дія порівняно невисокого рівня цих же факторів – до хвороби; пилінка, що потрапила в око, спричиняє травму, а пил, що осідає в легенях, – захворювання, яке називається пневмоконіоз). Через це

всі несприятливі виробничі чинники часто розглядаються як єдине поняття – *небезпечний та шкідливий виробничий фактор (НШВФ)*.

Один і той же НШВФ за природою своєї дії може належати водночас до різних груп.

Сукупність чинників трудового процесу і виробничого середовища, які впливають на здоров'я і працездатність людини під час виконання нею трудових обов'язків обумовлюють умови праці. Умови праці перш за все повинні бути безпечними. Під безпекою розуміється стан захищеності особи та суспільства від ризику зазнати шкоди.

Реальне виробництво в більшості випадків супроводжується шкідливими та небезпечними факторами і має певний *виробничий ризик*. *Виробничий ризик* – це ймовірність ушкодження здоров'я працівника під час виконання ним трудових обов'язків, що зумовлена ступенем шкідливості та/або небезпечності умов праці та науково-технічним рівнем виробництва, який також визначає ступінь важкості і напруженості праці.

Безпека праці – такий стан умов праці, за яких дія на працюючих НШВФ знаходиться на прийнятному рівні.

Виходячи з того, що в житті, а тим більше у виробничому процесі, абсолютної безпеки не існує, нерозумно було б вимагати від реального виробництва повного викорінення травматизму, виключення можливості будь-якого захворювання. Але реально і розумно ставити питання про зведення до мінімуму впливу об'єктивно існуючих виробничих небезпек. Цю задачу вирішує *охорона праці* – система правових, соціально-економічних, організаційно-технічних, санітарно-гігієнічних і лікувально-профілактичних заходів та засобів, спрямованих на збереження життя, здоров'я і працездатності людини в процесі трудової діяльності.

Таке визначення встановлено чинним Законом України «Про охорону праці». Воно свідчить, по-перше, про те, що охорона праці становить сукупність законів, норм, правил, стандартів тощо, а також комплекс різноманітних заходів і засобів, які забезпечують збереження життя, здоров'я та працездатність людей в процесі виконання ними трудових обов'язків, а, по-друге, про те, що турбота про стан здоров'я працівника є однією з пріоритетних функцій держави. Сучасна концепція охорони праці базується на тому, що до нещасних випадків на виробництві та професійних захворювань справа не повинна доходити. До найважливіших функцій охорони праці належать створення умов, головною метою яких є робота, спрямована на запобігання травматизму та професійним захворюванням, відновлення здоров'я потерпілих на виробництві, забезпечення соціальних прав і гарантій потерпілим. Виходячи з цього, охорона праці водночас вирішує два основних завдання.

Одне з них – інженерно-технічне – передбачає запобігання небезпечним подіям під час трудового процесу через заміну небезпечних матеріалів менш небезпечними; перехід на нові технології, які зменшують ризик травмування і захворювання; проектування та конструювання устаткування з урахуванням вимог безпеки праці; розробку засобів індивідуального і колективного захисту.

3.1.2. Структура охорони праці

Дуже велике значення для вирішення цього завдання мають організаційно технічні засоби і заходи, які безпосередньо використовуються на підприємствах і в організаціях для покращення умов та підвищення рівня гігієни та безпеки праці. Вони включають у себе три напрями:

- *виробнича санітарія* – комплекс організаційних, гігієнічних і санітарно-технічних заходів та засобів, спрямованих на запобігання або зменшення дії на працюючих шкідливих виробничих факторів;
- *виробнича безпека* – комплекс організаційних і технічних заходів та засобів, спрямованих на запобігання або зменшення дії на працюючих небезпечних виробничих факторів;
- *пожежна безпека на об'єктах господарювання (ОГ)* – комплекс організаційних і технічних заходів та засобів, спрямованих на запобігання запалювань, пожеж і вибухів у виробничому середовищі та приміщеннях об'єкту господарювання, а також на зменшення негативних дій небезпечних і шкідливих факторів, які утворюються у разі їхнього виникнення.

Друге завдання охорони праці – *соціальне*, – пов'язане з попередженням та відшкодуванням матеріальної, моральної чи соціальної шкоди, завданої внаслідок роботи у шкідливих умовах, нещасного випадку або професійного захворювання, тобто це захист і забезпечення прав працівника.

Цей комплекс взаємопов'язаних законів та інших нормативно-правових актів, соціально-економічних та організаційних заходів, спрямованих на правильну і безпечну організацію праці, забезпечення працюючих засобами захисту, регламентацію відповідальності та відшкодування збитків у разі ушкодження здоров'я працівника або його смерті становить четвертий напрям охорони праці, а саме – *її правові та організаційні основи*.

Більш детально питання виробничої санітарії та безпеки, пожежної безпеки на ОГ, а також механізми і шляхи забезпечення соціальних гарантій працюючих в обсягах, необхідних для формування в майбутніх фахівців освітньо-кваліфікаційного рівня «бакалавр» за інженерними спеціальностями компетенцій виконувати завдання професійної діяльності на первинних посадах, розкриваються і викладаються в наступних параграфах даного розділу.

3.2. Повітря робочої зони

Повітря робочої зони – є важливим елементом виробничого середовища, від стану якого, в значній мірі залежить самопочуття та працездатність людини. Під *робочою зоною* розуміють визначений простір, в якому розташовано робочі місця постійного чи непостійного (тимчасового) перебування працівників.

Стану повітря робочої зони визначається мікрокліматичними умовами й вмістом шкідливих речовин.

3.2.1. Джерела та оцінка мікроклімату робочої зони

Мікроклімат виробничих приміщень – це умови внутрішнього середовища цих приміщень, що впливають на тепловий обмін працюючих з оточуючим середовищем. Мікроклімат є одним з основних факторів виробничого середовища, який визначає тепловий стан організму людини в процесі праці.

Параметри мікроклімату. Мікрокліматичні умови виробничих приміщень характеризуються наступними параметрами:

- температурою повітря (°C),
- відносною вологістю повітря (%),
- швидкістю руху повітря (м/с),
- інтенсивністю теплового (інфрачервоного) опромінювання (Вт/м^2) від поверхонь обладнання та активних зон технологічних процесів.

Мікроклімат істотно впливає на самопочуття та працездатність людини. Так, тривала дія високої температури повітря при одночасному підвищенні його вологості призводить різноманітних фізіологічних змін в роботі організму людини – порушення обміну речовин та роботи серцево-судинної системи, порушення функціонування внутрішніх органів (печінки, шлунка, жовчного міхура, нирок) і роботи системи дихання, центральної та периферійної нервових систем. При підвищенні температури значно збільшується потовиділення і, як наслідок, відбувається різке порушення водно-сольового обміну.

Негативні зміни в організмі людини при підвищенні температури безумовно відбиваються і на її працездатності. Так, збільшення температури повітря виробничого середовища з 20°C до 35°C призводить до зниження працездатності людини на 50-60%.

Суттєві фізіологічні зміни в організмі відбуваються також при переохолодженні організму (гіпотермія). Тривала дія знижених температур призводить до появи таких захворювань як невралгія, суглобного та м'язового ревматизму, інфекційних запалювань дихального тракту тощо.

Нормування та контроль параметрів мікроклімату

Санітарно-гігієнічне нормування умов мікроклімату здійснюється відповідно до ДСН 3.3.6.042-99 «Державні санітарні норми мікроклімату виробничих приміщень», які встановлюють оптимальні та допустимі параметри мікроклімату залежно від загальних енерговитрат організму при виконанні робіт і періоду року, та з урахуванням виду робочого місця (постійне, непостійне).

При санітарно-гігієнічному нормуванні умов праці виділяють два періоди року – теплий (середньодобова температура зовнішнього середовища +10°C та вище) та холодний (середньодобова температура зовнішнього середовища не перевищує 10°C); і два види робочих місць – постійне (працюючий знаходиться

на робочому місці не менше 50% всього робочого часу, або не менше 2 годин безперервно) та непостійне.

Згідно ДСН 3.3.6.042-99 усі роботи залежно від загальних енерговитрат організму поділяються на три категорії – легкі роботи (категорія I), роботи середньої важкості (категорія II) та важкі роботи (категорія III). У свою чергу кожна з робіт категорій I та II діляться на дві підкатегорії – Ia та Ib, IIa та IIб.

Температури внутрішніх поверхонь робочої зони (стіни, підлога, стеля, захисні екрани, огорожуючих конструкцій і т. ін.) та зовнішніх поверхонь технологічного обладнання не повинні виходити більш ніж на 2°C за межі оптимальних температур повітря для даної категорії робіт.

Температури внутрішніх поверхонь робочої зони (стіни, підлога, стеля, захисні екрани, огорожуючі конструкції і т. ін.) та зовнішніх поверхонь технологічного обладнання не повинні виходити за межі допустимих величин температури повітря для даної категорії робіт.

3.2.2. Джерела та оцінка забруднення повітряного середовища шкідливими речовинами

Шкідливі речовини – це ті речовини, які при контакті з організмом людини можуть викликати захворювання чи відхилення від нормального стану здоров'я, що виявляються сучасними методами, як у процесі контакту з ними, так і у віддаленій термін, у тому числі і в наступних поколіннях.

Найбільш розповсюдженими видами забруднень є тверді суспензії (пил, зола, дим), оксиди вуглецю, азоту та сірки, вуглеводні, аміак, оксиди і солі важких металів тощо.

Найбільш шкідливі для навколишнього середовища і, зокрема повітря, установки та види діяльності зазначені в розділі 2, параграф 2.5.4.

Забруднюючі атмосферу, шкідливі речовини при контакті з організмом можуть викликати різні захворювання, професійні і гострі отруєння (у тому числі зі смертельними наслідками). Шкідливі речовини проникають в організм людини головним чином через дихальні шляхи, а також через шкіру і шлунково-кишковий тракт. Ефект токсичної дії різних речовин залежить від кількості речовини, що потрапила в організм, її фізико-хімічних властивостей, агрегатного стану і тривалості надходження.

Нормування та контроль шкідливих речовин

Склад та ступінь забруднення повітряного середовища різними речовинами оцінюється за масою (мг) в одиниці об'єму повітря (м³), тобто концентрацією (С, мг/м³), для якої крім одиниці вимірювання – мг/м³, можуть використовуватися – %, а також – млн⁻¹ чи «ррт» (кількість часток речовини на мільйон часток повітря).

Гігієнічне нормування шкідливих речовин здійснюють за гранично допустимими концентраціями (ГДК, мг/м³). ГДК – це максимальна концентрація, яка при щоденній (крім вихідних днів) роботі впродовж 8 годин чи при іншій тривалості, але не більш 41 години за тиждень протягом усього стажу (25 років)

не може викликати захворювань чи відхилень стану здоров'я, що виявляються сучасними методами досліджень у процесі роботи чи у віддалений період життя теперішнього і наступних поколінь.

У відповідності з нормативними документами: для робочих місць визначається гранично допустима концентрація в робочій зоні – ГДК_{рз} (Гігієнічні регламенти хімічних речовин у повітрі робочої зони» № 1596 від 14.07.2020 р.).

За ступенем впливу на організм шкідливі речовини поділяються на чотири класи небезпеки:

1 клас ГДК – надзвичайно небезпечні речовини, що мають ГДК_{рз} менше 0,1 мг/м³ у повітрі (смертельна концентрація в повітрі менша 500 мг/м³);

2 клас – високо небезпечні речовини, що мають ГДК_{рз} = 0,1...1,0 мг/м³ (смертельна концентрація в повітрі – 500...5000 мг/м³);

3 клас – помірно небезпечні речовини, що мають ГДК_{рз} = 1,1...10,0 мг/м³ (смертельна концентрація в повітрі 5000...50000 мг/м³);

4 клас – мало небезпечні речовини, що мають ГДК_{рз} більше 10,0 мг/м³ (смертельна концентрація в повітрі > 50000 мг/м³).

У виробничих умовах часто має місце комбінована дія шкідливих речовин. У більшості випадків дія шкідливих речовин сумується (адитивна дія). Однак, можливо, коли дія однієї речовини підсилюється дією іншої (потенціююча дія), або можливий ефект комбінованої дії менше очікуваного (антагоністична дія).

Якщо в повітрі присутні кілька речовин, що мають ефект сумації (односпрямовану дію), то якість повітря буде відповідати встановленим нормативам за умови, що

$$C_1 / ГДК_1 + C_2 / ГДК_2 + C_3 / ГДК_3 + \dots + C_n / ГДК_n \leq 1. \quad (3.1)$$

Ефект сумації мають сірчистий газ і двооксид азоту, фенол і сірчистий газ тощо. Донедавна ГДК хімічних речовин оцінювали як максимально разові. Їх перевищення навіть протягом короткого часу заборонялося. Останнім часом для таких речовин, які мають кумулятивні властивості (здатність накопичуватися в організмі, наприклад, мідь, ртуть, свинець та ін.), для гігієнічного контролю введена інша величина – середньо змінна концентрація. Наприклад, допустима середньо змінна концентрація свинцю складає 0,005 мг/м³.

Ступінь впливу пилу (аерозолу з розміром твердих часточок 0,1...200 мкм) на організм людини залежить не тільки від хімічного складу, але й розмірів часток (дисперсного складу), форми порошин та їхніх електричних властивостей. За розміром пил поділяють на три категорії: крупнодисперсний (розмір порошинки більше 10 мкм), середньодисперсний (порошинки мають розмір 5...10 мкм) та дрібнодисперсний (менше 5 мкм). Крупнодисперсний пил довго не тримається у зваженому стані, порошини після утворення швидко осідають на підлогу та інші поверхні. Порошини з розміром менше 10 мкм затримуються у повітрі на довгий час. Найбільшу небезпеку становлять частки розміром 1...2 мкм, тому що ці фракції в значній мірі осідають у легенях при диханні.

Гігієністи за характером дії на організм людини виділяють специфічну групу пилу – пил фіброгенних речовин. Особливість дії такого пилу на організм полягає в тому, що при попаданні в легені такий абразивний нерозчинний пил спричиняє утворення в легеневій тканині фіброзних вузлів – ділянок затверділої легеневої тканини, в результаті чого легені втрачають можливість виконувати свої функції. Такі захворювання практично не піддаються лікуванню і лише при своєчасному виявленні можливо припинити розвиток хвороби за рахунок зміни умов праці.

3.2.3. Заходи і засоби нормалізації повітря робочої зони

Нормалізація повітря робочої зони, а також захист працюючих, враховує як заходи підтримання нормативних параметрів мікроклімату, так і заходи забезпечення регламентованої чистоти повітря. Вони включають у себе:

- підтримання нормованих параметрів мікроклімату за рахунок комплексу будівельно-планувальних, організаційно-технологічних, санітарно-технічних та інших заходів колективного захисту;
- вилучення шкідливих речовин у технологічних процесах, заміна шкідливих речовин менш шкідливими;
- удосконалення технологічних процесів й устаткування;
- автоматизація та дистанційне управління технологічними процесами й обладнанням;
- герметизація виробничого устаткування, робота технологічного устаткування під розрідженням, локалізація шкідливих виділень за рахунок місцевої вентиляції й аспіраційних укріттів;
- попередні та періодичні медичні огляди робітників, які працюють у шкідливих умовах, профілактичне харчування, дотримання правил особистої гігієни;
- контроль за вмістом шкідливих речовин у повітрі робочої зони;
- використання засобів індивідуального захисту;
- застосування засобів вентиляції.

Найбільш поширеним й ефективним засобом регулювання якістю повітря робочої зони на діючому підприємстві є вентиляція.

Вентиляція виробничих приміщень

Вентиляція є одним з найефективніших засобів нормалізації стану повітряного середовища робочої зони як щодо його чистоти, так і метеорологічних параметрів.

Вентиляція – це організований і регульований повітрообмін, що забезпечує видалення з приміщення забрудненого повітря і подавання на його місце свіжого. Задачею вентиляції є забезпечення чистоти повітря та заданих метеорологічних умов у виробничих приміщеннях.

За способом переміщення повітря розрізняють системи природної, механічної та змішаної вентиляції. Головним параметром вентиляції є

повітрообмін, тобто обсяг повітря, що видаляється (L_v) або надходить у приміщення (L_n).

Для ефективної роботи вентиляції необхідно дотримуватись таких вимог:

- Обсяг припливного повітря L_n у приміщення повинен відповідати обсягу видаленого повітря L_v . Різниця між цими обсягами не повинна перевищувати 10-15%. Можлива організація повітрообміну, коли обсяг припливного повітря більший обсягу повітря, що видаляється. При цьому в приміщенні створюється надлишковий тиск у порівнянні з атмосферним, що виключає інфільтрацію забруднюючих речовин у дане приміщення. Така організація вентиляції здійснюється у виробництвах, до яких ставляться підвищені вимоги до чистоти повітряного середовища (наприклад, виробництво електронного устаткування). Для виключення витоків із приміщень з підвищеним рівнем забруднення, обсяг повітря, що видаляється з них, повинен перевищувати обсяг повітря, що надходить. У такому приміщенні створюється незначне зниження тиску в порівнянні із тиском у зовнішньому середовищі.

- При організації повітрообміну необхідно свіже повітря подавати в ті частини приміщення, де концентрація шкідливих речовин мінімальна, а видаляти повітря необхідно з найбільш забруднених зон.

- Система вентиляції не повинна створювати додаткових шкідливих і небезпечних факторів (переохолодження, перегрівання, шуму, вібрації, пожежовибухонебезпечності).

- Система вентиляції має бути надійною в експлуатації та економічною.

Неорганізована природна вентиляція (інфільтрація) здійснюється зміною повітря в приміщеннях через нещільності в елементах будівельних конструкцій завдяки різниці тиску зовні й усередині приміщення. Такий повітрообмін залежить від низки випадкових факторів (сили та напрямку вітру, різниці температур зовнішнього і внутрішнього повітря, площі, через яку відбувається інфільтрація). В промислових будинках 1-1,5 обсягу приміщень за годину. Для надійного постійного повітрообміну необхідно застосовувати організовану природну вентиляція.

Організована природна вентиляція (аерація) може бути витяжна без організованого припливу повітря (канальна аерація) і витяжна з організованим припливом повітря (канальна та безканальна аерація). Канальна природна витяжна вентиляція без організованого припливу повітря широко застосовується в житлових і адміністративних будинках.

Основною перевагою аерації є можливість здійснювати великі повітрообміни без витрат механічної енергії. До недоліків аерації слід віднести те, що в теплий період року її ефективність може істотно знижуватись через зниження перепаду температур зовнішнього і внутрішнього повітря, а також те, що повітря, яке надходить у приміщення, не піддається попередньому очищенню, підігріванню чи охолодженню в залежності від пори року, а повітря, що видаляється, в окремих випадках може забруднювати повітряну атмосферу.

Механічна (штучна) вентиляція – вентиляція, за допомогою якої повітря подається в приміщення чи видаляється з них з використанням механічних збуджувачів руху повітря, називається механічною вентиляцією.

Якщо система механічної вентиляції призначена для подачі повітря, то вона називається припливною, якщо ж вона призначена для видалення повітря – витяжною. Можлива організація повітрообміну з одночасною подачею та видаленням повітря – припливно-витяжна вентиляція. В окремих випадках для скорочення експлуатаційних витрат на нагрівання повітря застосовують системи вентиляцій з частковою рециркуляцією (до свіжого повітря підмішується повітря, вилучене із приміщення).

За місцем дії вентиляція може бути загальнообмінною і місцевою. При загальнообмінній вентиляції необхідні параметри повітря підтримуються у всьому об'ємі приміщення. Таку систему доцільно застосовувати, коли шкідливі речовини виділяються рівномірно по всьому приміщенню. Якщо робочі місця мають фіксоване розташування, то з економічних міркувань можна організувати оздоровлення повітряного середовища тільки в місцях перебування людей. Витрати на повітрообмін значно скорочуються, якщо уловлювати шкідливі речовини в місцях їх виділення, не допускаючи їх поширення на весь об'єм приміщення. З цієї метою поруч із зоною утворення шкідливих речовин встановлюють пристрої забору повітря (витяжні шафи, укриття-бокси, відсмоктувачі відкритого та закритого типів і т. ін.). Така вентиляція називається місцевою.

У виробничих приміщеннях, в яких можливо раптове надходження великої кількості шкідливих речовин, передбачається влаштування аварійної вентиляції.

У системах механічної вентиляції рух повітря здійснюється переважно вентиляторами – повітрорудними машинами (осьового чи радіального типу) і в деяких випадках ежекторами. Вентилятор осьового типу – це розташоване в циліндричному кожусі лопаткове колесо, при обертанні якого повітря, що надходить у вентилятор, під дією лопаток переміщується в осьовому напрямку. До переваг осьових вентиляторів відноситься простота конструкції, велика продуктивність, можливість реверсування потоку повітря. До їх основних недоліків відноситься мала величина тиску (30-300 Па) та підвищений шум. Вентилятор радіального типу складається зі спірального корпусу з розміщеним усередині лопатковим колесом, при обертанні якого припливне повітря через вхідний отвір потрапляє в канали між лопатками колеса і під дією центробіжної сили переміщається по цих каналах, збирається корпусом та викидається через випускний отвір. Тиск вентиляторів такого типу може досягати більше 10000 Па. В залежності від складу повітря, що переміщається, вентилятори можуть виготовлятися з різних матеріалів і мати звичайне, пилозахищене, антикорозійне чи вибухобезпечне виконання. При підбиранні вентиляторів потрібно знати необхідну продуктивність, створюваний тиск і, в окремих випадках, конструктивне виконання. Повний тиск, що розвиває вентилятор, витрачається переважно на подолання аеродинамічних опорів у всмоктувальному та нагнітальному повітроводах при переміщенні повітря.

Вентиляційна система (припливна, витяжна, припливно-витяжна), як правило, складається з повітрозабірних пристроїв та пристроїв для викиду повітря (розташованих зовні будинку), пристроїв для очищення повітря від

пилу та газів, калориферів – для підігрівання повітря в холодний період, повітроводів, вентилятора, пристроїв подачі та видалення повітря в приміщенні, дроселів та засувок.

Системи кондиціонування повітря (СКП) незалежно від зовнішніх умов (постійних чи змінних) по визначеній програмі забезпечують автоматичне підтримування в приміщенні температури, вологості, чистоти та швидкості руху повітря. У відповідності до вимог для конкретних приміщень повітря нагрівають або охолоджують, зволожують або висушують, очищають від забруднюючих речовин або піддають дезінфекції, дезодорації, озонуванню. Системи кондиціонування повітря повинні забезпечувати нормовані метеорологічні параметри та чистоту повітря в приміщенні за заданих параметрах зовнішнього повітря для теплого та холодного періодів року згідно ДСН 3.3.6.042.

До складу СКП входять системи приготування (охолодження, підігрівання, зволоження, озонування і т. ін.), переміщення та розподілу повітря, засоби автоматики, дистанційного керування та контролю. Більшість з них, як правило, знаходяться в основному апараті СКП – кондиціонері.

Установки для кондиціонування повітря можуть бути централізованими – вони обслуговують, як правило, одразу декілька приміщень або будинок, та місцевими – обслуговують лише окремі приміщення або робочі місця.

Засоби індивідуального захисту від впливу шкідливих речовин та параметрів мікроклімату

Згідно нормам «Гігієнічні регламенти хімічних речовин у повітрі робочої зони» № 1596 від 14.07.2020 р. при перевищенні гранично допустимих концентрацій шкідливих речовин у повітрі робочої зони персонал зобов'язаний застосовувати засоби індивідуального захисту (ЗІЗ), які є одним із найбільш ефективних заходів попередження негативного впливу на працюючих шкідливих та небезпечних факторів виробничого середовища.

До засобів індивідуального захисту органів дихання (ЗІЗОД) від дії задушливих та токсичних газів, пари та пилу відносяться респіратори, промислові протигази та ізолюючі дихальні апарати, що забезпечують очищення повітря від шкідливих речовин до рівня, який не перевищує ГДК відповідно до нормативів «Гігієнічні регламенти хімічних речовин у повітрі робочої зони» № 1596 від 14.07.2020 р. та відповідають вимогам ДСТУ EN 133-2005, ДСТУ EN 136-2003, ДСТУ EN 141-2001, ДСТУ EN 371-2001 та ДСТУ EN 372-2001.

Серед ЗІЗОД вітчизняного виробництва найбільш поширені: «СНІЖОК-ГП» і «МРІЯ»; апарат повітряний шланговий АПШ; апарат дихальний на стисненому повітрі АСП-2; апарат дихальний повітряний для рятувальних служб хімічних підприємств АПХ; респіратори з хімічно зв'язаним киснем РХ-4П, РХ-4Е; респіратор ізолювальний регенеративний Р-30; саморятівник шахтний малогабаритний ШСМ-30; саморятівники шахтні ізолювальні ШСР-1П, ШСР-1Н та ШСР-1У; повітряний апарат МПА; універсальний

ізолювальний протигаз УП-1; апарат повітряний ізолювальний для пожежників АІР-317.

В умовах підвищеної температури, крім застосування ЗІЗ, також доцільно вживати на робочих місцях газовану підсолону (0,5%) воду, що запобігає значним втратам води організмом людини, а також необхідних для нього солей та мікроелементів. Одночасно рекомендується підвищувати споживання білкової їжі.

3.3. Акустичні фактори виробничого середовища

3.3.1. Джерела, оцінка та методи захисту від шуму

Шум – це хаотичне сполучення звуків різної частоти та інтенсивності, які за частотним діапазоном знаходяться в межах чутливості органів слуху людини. Ультра- та інфразвук теж вважаються звуковими коливаннями, але, на відміну від шуму, за своїм частотним діапазоном виходять за межі чутливості органів слуху людини. З фізичної точки зору будь який звук (шум, ультра- чи інфразвук) – це хвильові коливання пружного середовища, що поширюються з певною швидкістю в газоподібній, рідкій або твердій фазі. Звукові хвилі виникають при порушенні стаціонарного стану середовища внаслідок впливу на них сили збудження та, поширюючись у ньому, утворюють звукове поле. Джерелами цих порушень можуть бути, наприклад, механічні коливання конструкцій або їх частин, нестационарні явища в газоподібних або рідких середовищах і т. ін.

Основними характеристиками таких коливань є амплітуда звукового тиску (p , Па) та частота (f , Гц).

Звуковий тиск – це різниця між миттєвим значенням повного тиску у середовищі при наявності звуку та середнім тиском в цьому середовищі за відсутності звуку. Поширення звуку супроводжується переносом енергії, яка може бути визначена інтенсивністю звуку J (Вт/м²), U вільному звуковому полі інтенсивність звуку та звуковий тиск зв'язані між собою співвідношенням

$$J = p \cdot V = p^2 / (\rho \cdot C), \quad (3.2)$$

де J – інтенсивність звуку, Вт/м²; p – звуковий тиск, Па; V – коливальна швидкість, м/сек (це швидкість, з якою коливаються частки середовища – газу, рідини чи твердої речовини відносно свого положення рівноваги і знаходиться зі співвідношення $V = p / (\rho \cdot C)$); ρ – густина середовища, кг/м³; C – швидкість звукової хвилі в даному середовищі, м/с.

За частотою звукові коливання поділяються на три діапазони: інфразвукові з частотою коливань менше 20 Гц, звукові (ті, що ми чуємо) – від 20 Гц до 20 кГц та ультразвукові – більше 20 кГц. Швидкість поширення звукової хвилі C (м/с) залежить від властивостей середовища і насамперед від його густини. Так, в повітрі при нормальних атмосферних умовах $C \approx 344$ м/с; швидкість звукової хвилі у воді ≈ 1500 м/с, в металах $\approx 3000 \dots 6000$ м/с.

Людина сприймає звуки, які чує (в подальшому – просто звук), в широкому діапазоні звукового тиску та інтенсивності (від нижнього порога чутності до верхнього – больового порога), при цьому звуки різних частот сприймаються неоднаково. Найбільша чутність звуку людиною має місце в діапазоні 800-4000 Гц. Найменша – в діапазоні 20-100 Гц.

Динамічний діапазон звукового тиску, в якому людина відчуває звук без шкоди своєму здоров'ю, може сягати 10^7 (це відношення звукового тиску верхнього больового порогу до звукового тиску нижнього порога чутності на частоті 1000 Гц), при цьому еквівалентний йому динамічний діапазон інтенсивності дорівнює 10^{14} . Враховуючи також, що слухове сприйняття людиною пропорційне логарифму кількості звукової енергії, для характеристики звуку використовують логарифмічні значення рівня звукової інтенсивності (L_i) та рівня звукового тиску (L_p), які виражаються в децибелах (дБ) і за абсолютним значенням дорівнюють один одному ($L_i = L_p$).

Таким чином, рівень інтенсивності та рівень тиску звуку визначаються за наступними формулами:

$$L_i = 10 \lg J / J_0, \text{ дБ}; \quad (3.3)$$

$$L_p = 20 \lg P / P_0, \text{ дБ}; \quad (3.4)$$

де J_0 – значення інтенсивності звуку на нижньому порозі його чутності людиною на частоті 1000 Гц, $J_0 = 10^{-12}$ Вт/м²; P_0 – значення звукового тиску на нижньому порозі його чутності людиною на частоті 1000 Гц, $P_0 = 2 \cdot 10^{-5}$ Па.

На верхньому порозі больового відчуття на частоті 1000 Гц значення інтенсивності дорівнює $J_{II} = 10^2$ Вт/м², а звукового тиску $p_{II} = 2 \cdot 10^2$ Па.

За характером спектра розрізняють такі види шумів: ширококутові – з безперервним спектром шуму шириною більше октави; дискретні (тональні) – коли в спектрі шуму є яскраво вираженні дискретні тони.

За часовими характеристиками шуми поділяють на постійні та непостійні.

До постійних шумів належать шуми, в яких рівень протягом робочого дня змінюється не більше ніж на 5 дБА.

До непостійних шумів належать шуми, рівень звуку яких протягом робочого дня змінюється більше ніж на 5 дБА.

Непостійні шуми, в свою чергу, поділяються на шуми з коливаннями у часі, переривчасті та імпульсні. Шуми з коливаннями у часі – це шуми, рівень звуку яких безперервно змінюється у часі. При переривчастому шумі рівень звуку може різко змінюватися (на 5 дБА та більше), а довжина інтервалів, коли рівень залишається постійним досягає 1 с та більше. До імпульсних відносять шуми, які представляють собою один або кілька звукових сигналів тривалістю менше 1 с кожний.

Джерело шуму характеризують звуковою потужністю W (Вт), під якою розуміють кількість енергії, яка випромінюється цим джерелом у вигляді звуку за одиницю часу.

Рівень звукової потужності (дБ) джерела визначають за формулою:

$$L_w = 10 \lg W / W_0, \quad (3.5)$$

де W_0 – порогове значення звукової потужності, яке дорівнює 10^{-12} Вт.

У випадку, коли джерело випромінює звукову енергію в усі сторони рівномірно, середня інтенсивність звуку в будь-якій точці простору буде дорівнювати

$$J_{cp} = W / (4 \cdot \pi \cdot r^2), \quad (3.6)$$

де r – відстань від центра джерела звуку до поверхні сфери, віддалена на таку достатньо велику відстань, щоб джерело можна було вважати точковим.

Якщо випромінювання відбувається не в сферу, а в обмежений простір, то вводиться таке поняття, як кут випромінювання Ω , який вимірюється в стерadianах. У цьому випадку

$$J_{cp} = W / (\Omega \cdot r^2). \quad (3.7)$$

Якщо джерело шуму представляє собою пристрій, який розташовано на поверхні землі, то $\Omega = 2\pi$, у двогранному куті $\Omega = \pi$, у тригранному $\Omega = \pi/2$.

Фактором направленості джерела звуку називають відношення інтенсивності звуку, який випромінюється в даному напрямі, до середньої інтенсивності

$$\Phi = J / J_{cp}. \quad (3.8)$$

Шумові характеристики обов'язково встановлюють в стандартах або технічних умовах на машини і вказують у паспортах. Значення шумових характеристик встановлюють, виходячи з вимог забезпечення допустимих рівнів шуму на робочих місцях, прилеглих житлових територіях та будинках.

Будь який шум в умовах виробництва негативно впливає на стан здоров'я людей та знижує їх працездатність, а в окремих випадках, внаслідок погіршення сприйняття зовнішньої інформації під його дією, може навіть сприяти отриманню травм, особливо при виконанні небезпечних технологічних операцій.

Шум один з основних шкідливих факторів в умовах сучасного виробництва. Збільшення потужності устаткування, насиченість виробництва високошвидкісними механізмами, різке збільшення транспортного потоку приводить до збільшення рівня шуму як у побуті, так і на виробництві.

Шкідливий вплив шуму на організм людини досить різноманітний. Реакція і сприйняття шуму людиною залежить від багатьох факторів: інтенсивності, частоти (спектрального складу), тривалості дії, часових параметрів звукових сигналів, стану організму.

Негативна дія шуму на людину, і перш за все на її психічний стан, обумовлена тим, що крізь волокна слухових нервів роздратування шумом передається в центральну та вегетативну нервові системи, а через них впливає і на внутрішні органи, приводячи до значних змін у функціональному стані всього організму. Причому вплив шуму на нервову систему виявляється навіть при невеликих рівнях звуку (30...70 дБА). Крім того, тривалий вплив інтенсивного шуму (вище 80 дБА) на людину може призвести навіть до часткової або повної втрати слуху. У працюючих в умовах тривалого шумового впливу можуть мати місце зниження пам'яті, запаморочення, підвищена стомлюваність, дратівливість і т. ін.

Нормування та контроль шуму

Санітарно-гігієнічне нормування, контроль та вимірювання шумів здійснюється у відповідності до ДСН 3.3.6.037-99.

Шкідливість шуму як фактора виробничого середовища і середовища життєдіяльності людини приводить до необхідності обмежувати його рівні. Санітарно-гігієнічне нормування та вимірювання шумів здійснюється методом граничних спектрів (ГС) та методом рівня звуку (L_A).

Метод граничних спектрів, який застосовують для нормування, контролю та вимірювання постійного шуму, передбачає обмеження рівнів звукового тиску в октавних смугах частот із середньо геометричними значеннями 31,5; 63; 125; 250; 500; 1000; 2000; 4000 і 8000 Гц.

Сукупність цих граничних октавних рівнів називають граничним спектром. Позначають той чи інший граничний спектр рівнем його звукового тиску на частоті 1000 Гц. Наприклад, «ГС-75» означає, що даний граничний спектр має на частоті 1000 Гц рівень звукового тиску 75 дБ.

Метод рівнів звуку застосовують для орієнтовної гігієнічної оцінки, контролю та вимірювання як постійного, так і непостійного шуму, наприклад, зовнішнього шуму транспортних засобів, міського шуму і т.ін.

Так, для орієнтовної оцінки постійного широкосмугового шуму на робочих місцях допускається застосовувати рівень звуку в (дБА), який вимірюється на часовій характеристиці «повільно» шумоміра та знаходиться за формулою $L_A = 20 \lg P_A / P_0$, дБ, де P_A – середньоквадратичний звуковий тиск з урахуванням корекції «А» шумоміра, Па. У цьому випадку вимірюють корегований за частотами у відповідності з чутливістю органів слуху людини, загальний рівень звукового тиску в усьому діапазоні частот, що відповідає перерахованим вище октавним смугам. Виміряний таким чином рівень звуку дає змогу характеризувати величину шуму не дев'ятьма цифрами рівнів звукового тиску, як у методі граничних спектрів, а однією. Вимірюють рівень звуку в децибелах А (дБА) шумоміром зі стандартною коректованою частотною характеристикою, в якому за допомогою відповідних фільтрів знижена чутливість на низьких та високих частотах.

Для характеристики непостійного шуму на робочих місцях використовують такий параметр, як еквівалентний (за енергією) рівень звуку, який є інтегральним параметром і знаходиться за формулою:

$$L_{\text{Аекв}} = 10 \lg \frac{1}{T} \int_0^T \left(\frac{P_A(t)}{P_0} \right)^2 dt, \quad (3.9)$$

де $L_{\text{Аекв}}$ – еквівалентний рівень звуку, дБА; T – час дії шуму; $P_A(t)$ – значення середньоквадратичного звукового тиску з урахуванням корекції «А» шумоміра, Па; P_0 – значення звукового тиску на нижньому порозі чутності ($P_0 = 2 \cdot 10^{-5}$ Па).

Таким чином, непостійний шум характеризують еквівалентним (за енергією) рівнем звуку (дБАекв), тобто рівнем звуку постійного широкосмугового шуму, що має такий самий вплив на людину, як і даний непостійний шум.

Еквівалентний рівень звуку (дБАекв) для непостійного переривчастого шуму знаходиться за спрощеною формулою:

$$L_{\text{екв}} = 10 \lg \frac{1}{T} \sum_{i=1}^n t_i \cdot 10^{0,1L_j}, \quad (3.10)$$

де $L_{\text{екв}}$ – еквівалентний рівень звуку, дБА; T – час дії шуму; t_i – час дії i -го рівня; L_j – рівень звуку, дБА i -го рівня; n – кількість рівнів непостійного переривчастого шуму.

Порядок вимірювання рівнів звуку за допомогою шумомірів та порядок розрахунку еквівалентного рівня звуку регламентовані ДСН 3.3.6.037-99.

Контроль рівня шуму на робочих місцях, згідно вимог ДСН 3.3.6.037-99 повинен здійснюватися не рідше одного разу на рік.

Вимірювання шуму може здійснюватися як за допомогою стандартного шумоміра, до складу якого входить мікрофон, підсилювач, фільтри (корекції, октавні) та індикатор, так і за допомогою сучасного комп'ютерного обладнання.

Сумарний рівень звукового тиску від декількох джерел шуму можна визначити за формулою:

$$L_{\text{сум}} = 10 \lg \sum_{i=1}^n 10^{0,1L_j}, \quad (3.11)$$

де L_j – октавний рівень звукового тиску досліджуваного джерела, дБ; i – номер джерела; n – загальна кількість джерел у приміщенні.

Якщо кількість джерел $n > 2$, то користуючись номограмою (таблиця 3.1), необхідно послідовно додавати рівні, починаючи із максимального. Спочатку визначають різницю двох просумованих рівнів, потім – добавку до більш високого з сумарних рівнів. Після цього добавку слід додати до більшого з просумованих рівнів.

Таблиця 3.1

Номограма

$L_1 - L_2$	0	1	2	3	4	5	6	7	8	9	10	15	20
ΔL	3,0	2,5	2,0	1,8	1,5	1,2	1,0	0,8	0,6	0,5	0,4	0,2	0

Визначення сумарного значення шуму на виробництві дозволить реально оцінити стан шумового забруднення та за необхідністю підібрати ефективні заходи боротьби з даним шкідливим фактором.

Заходи та засоби захисту від шуму

Допустимі рівні шуму повинні відповідати ДСН 3.3.6.037-99 „Санітарні норми виробничого шуму, ультразвуку та інфразвуку”.

Рівень звукового тиску в октавних смугах частот, рівні звуку і еквівалентні рівні звуку на робочих місцях виробничих приміщень і на території підприємств наведено в таблиці 3.2. Для встановлення вентиляції,

кондиціонування повітря і повітряного опалення допустимі рівні повинні бути на 5 дБ менше рівнів, зазначених у таблиці.

Таблиця 3.2

Допустимі рівні шуму

Рівні звукового тиску, дБ в октавних смугах зі середньгеометричними частотами, Гц									Рівні звуку та еквівалентні рівні звуку дБА
31,5	63	125	250	500	1000	2000	4000	8000	
107	95	87	82	78	75	73	71	69	80

Для зниження шуму в складально-зварювальних цехах в порівнянні невисоких приміщеннях (до 5-6 м) проводять їх акустичну обробку шляхом облицювання стелі і стін (частково) спеціальними звукопоглинаючими плитами і конструкціями, що дозволяють знизити шум в приміщенні на 5-15 дБ. Приміщення висотою більше 6 м обладнують підвісною звукопоглинаючою стелею.

З метою запобігання передачі шуму від шумних робочих місць до порівняно тихих, між ними встановлюють акустичні екрани висотою до 2-4 м, обладнанні з двох боків звукопоглинаючим матеріалом (супертонким скло- або базальтовим волокном, мінераловатними плитами та ін.), а з зовнішньої сторони ще закриті перфорованим металічним листом.

Стіни кабін плазмового напилення мають бути покриті звукопоглинаючим облицювальним матеріалом з коефіцієнтом поглинання звуку не меншим 0,7.

На обладнання, що гучно шумить, встановлюють, якщо це можливо за умовами його експлуатації, спеціальні звукоізолюючі кожухи. Зниження шуму вентиляційних установок, що обслуговують зварювальні ділянки та пости, досягається встановленням у всмоктувальних і нагнітаючих повітроводах глушників шуму – трубчатих або пластинчатих.

Слід зазначити, що під час дугового зварювання основну складову в загальний шум, який діє на зварника на робочому місці вносить шум, що створюється зварювальною дугою. Його рівень визначається стабільністю горіння зварювальної дуги і залежить від способу та режиму зварювання, виду та хімічного складу зварювального матеріалу.

Захист від шуму слід починати вже на етапі проектування підприємства, робочого місця, устаткування. Для цього, як правило, використовують організаційні, технічні та медично-профілактичні заходи.

До організаційних заходів відносять раціональне розташування виробничих ділянок, устаткування та робочих місць, постійний контроль режиму праці та відпочинку працівників, обмеження у використанні обладнання та робочих місць, що не відповідають санітарно-гігієнічним вимогам. Ці методи ефективно впроваджувати на підставі визначення сумарного значення шуму в конкретних виробничих умовах, враховуючи специфіку та кількість обладнання.

Технічні заходи дають змогу значно зменшити вплив шуму на працівників і поділяють на заходи, що використовують в джерелі виникнення (конструктивні та технологічні), на шляху розповсюдження (звукоізоляція, звукопоглинання, глушники шуму, звукоізоляційні укриття) та в зоні сприйняття (засоби колективного та індивідуального захисту).

Захист від шуму необхідно забезпечувати, в першу чергу, за рахунок використання шумобезпечної техніки, і тільки в разі неможливості вирішення цього питання, за рахунок використання заходів та засобів колективного та індивідуального захисту.

Для зниження шуму необхідно використовувати насамперед конструктивні та технологічні методи зниження шуму в самому джерелі походження звуку. Надзвичайно ефективним методом зниження шуму в джерелі його виникнення в деяких випадках може стати зміна технологій, наприклад, за допомогою заміни ударної взаємодії на безударну (заміна клепання зварюванням, кування – штампуванням, літерного методу друку – лазерним тощо). При конструюванні механічного обладнання, в першу чергу, слід намагатися зменшити рівень коливань конструкції або її елементів.

Джерелами аеродинамічного шуму можуть бути нестационарні явища при течії газів та рідин. Засоби боротьби з аеродинамічним шумом у джерелі його виникнення досягаються зменшенням швидкості руху газів, згладжуванням гідродинамічних явищ за рахунок збільшення часу відкриття затворів, зменшення вихрив у струменях за рахунок вибору профілів тіл, що обтікаються тощо.

Можливе також зниження рівня суб'єктивного сприйняття шуму за рахунок зсуву частотного спектра або в зону низьких частот, або в недоступну для людського слуху ультразвукову зону.

Джерелами електромагнітного шуму є механічні коливання електротехнічних пристроїв або їх частин, які збуджуються змінними магнітними та електричними полями. До методів боротьби з цим шумом відносять застосування феромагнітних матеріалів з малою магнітострикцією, зменшення щільності магнітних потоків у електричних машинах за рахунок належного вибору їх параметрів, добру затяжку пакетів пластин в осередках трансформаторів, дроселів, якорів двигунів тощо; косі пази для обмоток у статорах і роторах електричних машин, які зменшують імпульси сил взаємодії обмоток та розтягують ці імпульси в часі.

Якщо рівень шуму в джерелі все-таки високий, то застосовуються методи зниження шуму на шляху розповсюдження і насамперед такий метод, як ізоляція джерела чи робочого місця.

Для зниження звуку, що відбивається від поверхонь у середині приміщення, застосовують матеріали з високим рівнем поглинання звуку, тобто використовують так званий метод зниження шуму звукопоглинанням.

Шум з приміщення, де розташовано джерело шуму, проникає через перегородку в сусіднє приміщення трьома напрямками: через перегородку, яка під впливом змінного тиску падаючої хвилі коливається, випромінюючи в сусіднє приміщення шум; безпосередньо по повітрю через щілини та отвори; завдяки вібрації, що утворюється в будівельних конструкціях. У першому та

другому випадку виникають звуки, які розповсюджуються по повітрю (повітряний шум). У третьому випадку енергія виникає і розповсюджується при пружних коливаннях конструкцій (стіни, перекриття, трубопроводах), коливаннями, які ще називаються структурними або ударними звуками.

Звукова ізоляція від повітряного шуму здійснюється за допомогою кожухів, екранів, перегородок. Звукоізолюючі перепони відбивають звукову хвилю і тим самим перешкоджають розповсюдженню шуму. Вони бувають одношарові та багатошарові.

Якщо необхідно додатково знизити звукову енергію, що відбивається від внутрішніх поверхонь приміщення, використовують звукопоглинальні конструкції та матеріали. Це, як правило, конструкції, складені з шпаристих матеріалів. В шпаринах таких матеріалів енергія звукових хвиль переходить у теплову енергію. Звукопоглинальні матеріали застосовують у вигляді облицювання внутрішніх поверхонь приміщень або ж у вигляді самостійних конструкцій – штучних поглиначів, які, як правило, підвішують до стелі. В якості штучних поглиначів використовують також драпірування, м'які крісла і т. п.

Використання звукопоглинальних конструкцій може дати ефект зниження шуму на 12-15 дБА поблизу від цих конструкцій. Поблизу джерела шуму ефект зниження шуму не перевищує 2-5 дБА. Однак, при цьому, за рахунок зміни структури звукового поля знижуються дискомфортні акустичні умови і поліпшується слухова адаптація людини в приміщенні.

Метод зниження шуму звукопоглинанням застосовують, якщо неможливо забезпечити нормальних акустичних умов методами зниження шуму в джерелі випромінювання та звукоізоляції. Цей метод доцільно застосовувати, якщо у приміщенні доля прямого та відбитого звуку майже дорівнюють один одному (дифузне акустичне поле), та є можливість облицювання звукопоглинальним матеріалом більше 60% поверхонь у приміщенні.

Використання засобів індивідуального захисту від шуму здійснюють у випадках, якщо інші (конструктивні та колективні) методи захисту не забезпечують допустимих рівнів звуку. Засоби індивідуального захисту (ЗІЗ) дозволяють знизити рівні звукового тиску на 7-45 дБ. Найчастіше використовують вкладишні ЗІЗ у вигляді тампонів, які встромляються у слуховий канал, та протишумові навушники, що закривають вушну раковину зовні, а також шлеми та каски. Наприклад, для зниження середньочастотних та високочастотних шумів найбільш доцільно використовувати навушники типу ПШН-Б або вкладишні ЗІЗ типу «Беруші СТ-1» чи «Грибок». Як приклад, нижче наведено зовнішній вигляд наступних вітчизняних ЗІЗ: протишумових навушників ПШН-Б, які призначені для захисту органів слуху від дії середньо частотних та високочастотних шумів з рівнем до 115 дБА і мають ефективність (середнє послаблення шуму) в залежності від частоти від 5 до 32 дБ; протишумових вкладишів «Беруші СТ-1», що призначені для захисту органів слуху від виробничих та побутових шумів і є виробами одноразового користування з гарантійним строком зберігання 5 років з моменту виготовлення.

3.3.2. Джерела, оцінка та методи захисту від ультра- та інфразвуку

Ультразвук застосовується в різних галузях виробництва. Зокрема у техніці його використовують для диспергування рідин, очищення поверхонь, зварювання пластмас, дефектоскопії металів, очищення газів від шкідливих домішок і т. ін.

Джерелами ультразвуку є генератори, які працюють в діапазоні частот від 12 до 22 кГц для обробки рідких розплавів, очищення відливок, в апаратах для очищення газів. У гальванічних цехах ультразвук виникає під час роботи очищувальних та знежирювальних ванн. Його вплив спостерігається на відстані 25-50 м від обладнання. При завантажуванні та розвантажуванні деталей має місце контактний вплив ультразвуку. Ультразвукові генератори використовуються також при напилюванні металів. Ультразвук високої інтенсивності виникає під час видалення забруднень, при хімічному травленні, обдуванні струменем стисненого повітря при очищенні деталей та їх збиранні.

На організм людини ультразвук впливає, головним чином, при безпосередньому контакті з обладнанням, що генерує ультразвук, а також через повітря. Ультразвук викликає функціональні порушення нервової системи, головний біль, зміни кров'яного тиску та складу і властивостей крові, зумовлює втрату слухової чутливості, підвищену втомлюваність. Проте, при дотриманні заходів безпеки робота з ультразвуком на стані здоров'я не позначається.

Всі механізми, які працюють при частотах обертання менше 20 об/с випромінюють інфразвук. Так, при русі автомобіля зі швидкістю понад 100 км/год, він є джерелом інфразвуку, який утворюється за рахунок зриву повітряного потоку з його поверхні. У машинобудівній галузі інфразвук виникає при роботі вентиляторів, компресорів, двигунів внутрішнього згорання, дизельних двигунів.

Інфразвук є одним із найбільш несприятливих факторів виробничого середовища. Він характеризується високою проникаючою та біологічною здатністю. При рівнях звукового тиску більше 110-120 дБ має місце дуже негативний його вплив на стан та здоров'я людини.

Зовнішні коливання частотою менш 0,7 Гц порушують у людини нормальну діяльність вестибулярного апарата. Інфразвукові коливання (менш 16 Гц), впливаючи на людину, пригнічують центральну нервову систему, викликаючи почуття тривоги, страху. За певної інтенсивності на частоті 6...7 Гц інфразвукові коливання, втягуючи у резонанс внутрішні органи і систему кровообігу, здатні викликати травми, розриви артерій тощо.

Нормування та контроль ультра- та інфразвуку

Згідно ДСН 3.3.6.037-99 ультразвуковий частотний діапазон поділяється на низькочастотний (від $1,2 \cdot 10^4$ до $1,0 \cdot 10^5$ Гц), коли ультразвукові коливання поширюються як повітряним, так і контактним шляхом, та високочастотний (від $1,0 \cdot 10^5$ до $1,0 \cdot 10^9$ Гц), коли ультразвукові коливання поширюються лише контактним шляхом.

Допустимі рівні звукового тиску ультразвуку нормуються ДСН

3.3.6.037-99 (для восьмигодинного робочодня див. таблицю 3.3.).

Таблиця 3.3

Допустимі рівні звукового тиску ультразвуку			
Середньгеометрична частота октавних смуг, кГц	16	31,5	63 та вище
Допустимі рівні тиску, дБ	88	106	110

Допустимі рівні ультразвуку в місцях контакту частин тіла оператора з робочими органами машин не повинні перевищувати 110 дБ.

За умови сумарної дії ультразвуку від 1 до 4 год за зміну нормативне значення допускається збільшити на 6 дБ, при впливі від 1/4 до 1 год – на 12 дБ, від 5 до 15 хв – на 18 дБ, від 1 до 5 хв – на 24 дБ

При визначенні ультразвукових характеристик ультразвукового обладнання вимірювання виконуються в контрольних точках на висоті 1,5 м від підлоги, на відстані 0,5 м від контуру обладнання і не менше 2 м від оточуючих поверхонь. Число контрольних точок повинно бути не менше чотирьох, а відстань між ними не повинна перевищувати 1 м.

Згідно ДСН 3.3.6.037-99 параметри постійного інфразвуку на робочих місцях, що нормуються, є рівнями звукового тиску в октавних смугах частот з середньгеометричними частотами 2; 4; 8; 16 Гц у децибелах.

Для непостійного інфразвуку параметром, що нормується, є загальний еквівалентний рівень звукового тиску по шкалі «Лінійна» шумоміра в дБлін. Еквівалентний рівень визначають відповідно до додатків.

Допустимі рівні тиску інфразвуку наведено в таблиці 3.4.

Таблиця 3.4

Допустимі рівні тиску інфразвуку в октавних смугах				Загальний рівень звукового тиску, дБ
Допустимі рівні звукового тиску в дБ в октавних смугах з середньгеометричними частотами, Гц				
2	4	8	16	
105	105	105	105	110

Методи захисту від ультра- та інфразвуку

Для зниження шкідливого впливу підвищених рівнів ультразвуку зменшують шкідливе випромінювання звукової енергії в джерелі, а також локалізують дію ультразвуку за допомогою конструктивних та планувальних рішень і здійснюють організаційно-профілактичні заходи. Зменшення шкідливого випромінювання в джерелі може досягатися, наприклад, підвищенням номінальних робочих частот джерел ультразвуку та виключенням паразитного випромінювання звукової енергії. Для локалізації дії ультразвуку конструктивними та планувальними рішеннями використовують:

звукоізолюючі кожухи, напівкожухи, екрани; окремі приміщення та кабінки, де розміщують ультразвукове обладнання; блокування, що вимикає генератор ультразвуку в разі порушення звукоізоляції; дистанційне керування; облицювання приміщень та кабін звукопоглинальними матеріалами. Організаційно-профілактичні заходи включають інструктаж про характер дії підвищених рівнів ультразвуку та засоби захисту від нього, а також організацію раціонального режиму праці та відпочинку.

Для індивідуального захисту від ультразвуку, як правило, використовують подвійні рукавиці з повітряним прошарком, які частково відбивають ультразвук шаром повітря, а також протишуми при захисті від ультразвуку, який поширюється повітряним шляхом.

Завдяки дуже малому затуханню інфразвуку в повітрі, він поширюється на дуже значні відстані. Практично неможливо зупинити інфразвук за допомогою будівельних конструкцій на шляху його поширення. Неefективні також засоби індивідуального захисту. Дієвим засобом захисту є тільки зниження рівня інфразвуку в самому джерелі його випромінювання. Це внесення конструктивних змін в будову джерел, що дозволяє перейти з ділянки інфразвукових коливань в ділянку звукових, наприклад, за рахунок збільшення частот обертання валів до 20 та більше обертів на секунду; підвищення жорсткості конструкцій; усунення причин низькочастотних вібрацій та резонансних явищ; застосування звукоізоляції та звукопоглинання; зниження інтенсивності аеродинамічних процесів; зменшення швидкості витікання в атмосферу робочих тіл тощо.

3.3.3. Джерела, оцінка та методи захисту від вібрації

Вібрацією називають будь-які механічні коливання пружних тіл або коливальні рухи механічних систем, які проявляються в їх переміщенні в просторі або в зміні їх форми. Джерелами вібрації на виробництві можуть бути різноманітні технологічні процеси, верстати, допоміжні механізми, електродвигуни, вентилятори, вібростенди, трансформатори, насоси, компреси і т. ін. Основні причини появи вібрації – це неврівноважені сили та ударні процеси в діючих механізмах.

Для людини вібрація є видом механічного впливу, який має для її здоров'я досить негативні наслідки. Сучасна медицина розглядає виробничу вібрацію як значний стрес-фактор, що має негативний вплив на психомоторну працездатність, емоційну сферу і розумову діяльність людини, що підвищує ймовірність виникнення різних захворювань і нещасних випадків. Особливо небезпечний тривалий вплив вібрації для жіночого організму. Цей широкий комплекс патологічних відхилень, викликаний впливом вібрації на організм людини, кваліфікується як віброзахворювання.

Таким чином, вібрація має дуже негативний вплив як на працездатність людини, так і на стан її здоров'я. Серед професійних патологій вібраційна хвороба займає одне з перших місць.

Крім негативного впливу на людину, дія вібрацій може призводити до трансформування внутрішньої структури і поверхневих шарів матеріалів, зміни умов тертя і зносу на контактних поверхнях деталей машин, нагрівання конструкцій. Через вібрацію збільшуються динамічні навантаження в елементах конструкцій, стиках і сполученнях, знижується несуча здатність деталей, ініціюються тріщини, виникає руйнування обладнання. Усе це призводить до зниження строку служби устаткування, зростання ймовірності аварійних ситуацій і зростання економічних витрат. Вважається, що 80% аварій в машинах і механізмах має місце саме внаслідок дії вібрації. Крім того, коливання конструкцій часто є джерелом небажаного шуму. Захист від вібрації є складною і багатоплановою науково-технічною задачею, яка потребує свого вирішення.

Для визначення характеру впливу вібрації, в першу чергу, необхідно визначити інтенсивність її коливань, частоту або спектральний склад, тривалість впливу та напрямки дії.

Показниками інтенсивності вібрації є середньоквадратичні або амплітудні значення віброприскорення (a), віброшвидкості (v), віброзміщення (x). Параметри x , v , a – взаємозалежні, і для синусоїдальних вібрацій величина кожного з них може бути обчислена за значеннями іншого зі співвідношення

$$a = v(2\pi f) = x(2\pi f)^2, \quad (3.12)$$

де $2\pi f$ – кругова частота вібрації, ω .

Для оцінювання рівнів вібрації використовується логарифмічна шкала (дБ). Логарифмічні рівні віброшвидкості (L_v) в дБ визначають за формулою

$$L_v = 20 \lg \frac{v}{v_0}, \quad (3.13)$$

де v – середньоквадратичне значення віброшвидкості, м/с, ($v = \sqrt{\frac{1}{T} \sum_1^n v_i^2}$, v_i – миттєві значення віброшвидкості за період T); v_0 – опорне значення віброшвидкості, що дорівнює 5×10^{-8} м/с (для локальної та загальної вібрацій).

Логарифмічні рівні віброприскорення (L_a) в дБ визначають за формулою:

$$L_a = 20 \lg \frac{a}{a_0}, \quad (3.14)$$

де a – середньоквадратичне значення віброприскорення, м/с²; a_0 – опорне значення віброприскорення, що дорівнює 3×10^{-4} м/с².

Вплив вібрації на людину залежить від її спектрального складу, напрямку дії, місця прикладення, тривалості впливу, а також від індивідуальних особливостей людини.

За способом передачі на тіло людини розрізняють загальну та локальну (місцеву) вібрації. Загальна вібрація це та, що викликає коливання всього організму, а місцева (локальна) – втягує в коливальні рухи лише окремі частини тіла (руки, ноги).

Локальна вібрація, що діє на руки людини, утворюється багатьма ручними машинами та механізованим інструментом, а також при керуванні засобами транспорту та машинами при будівельних та монтажних роботах.

Загальну вібрацію за джерелом виникнення поділяють на три категорії:

Категорія 1 – транспортна вібрація, яка діє на людину на робочих місцях самохідних та причіпних машин, транспортних засобів під час їх руху по місцевості і дорогах (в тому числі при їх будівництві).

Категорія 2 – транспортно-технологічна вібрація, яка діє на людину на робочих місцях машин з обмеженою рухливістю та таких, що рухаються тільки по спеціально підготовленим поверхням виробничих приміщень, промислових майданчиків та гірничих виробок.

Категорія 3 – технологічна вібрація, яка діє на людину на робочих місцях стаціонарних машин чи передається на робочі місця, які не мають джерел вібрації.

У свою чергу, загальну технологічну вібрацію за місцем дії поділяють на такі типи:

- а) на постійних робочих місцях виробничих приміщень підприємств;
- б) на робочих місцях складів, їдалень, побутових, чергових та інших виробничих приміщень, де немає джерел вібрації;
- в) на робочих місцях заводоуправлінь, конструкторських бюро, лабораторій, учбових пунктів, обчислювальних центрів, медпунктів, конторських приміщень, робочих кімнат та інших приміщень для працівників розумової праці.

За напрямком дії загальну та локальну вібрації характеризують з урахуванням осей ортогональної системи координат X , Y , Z (рис. 3.1).

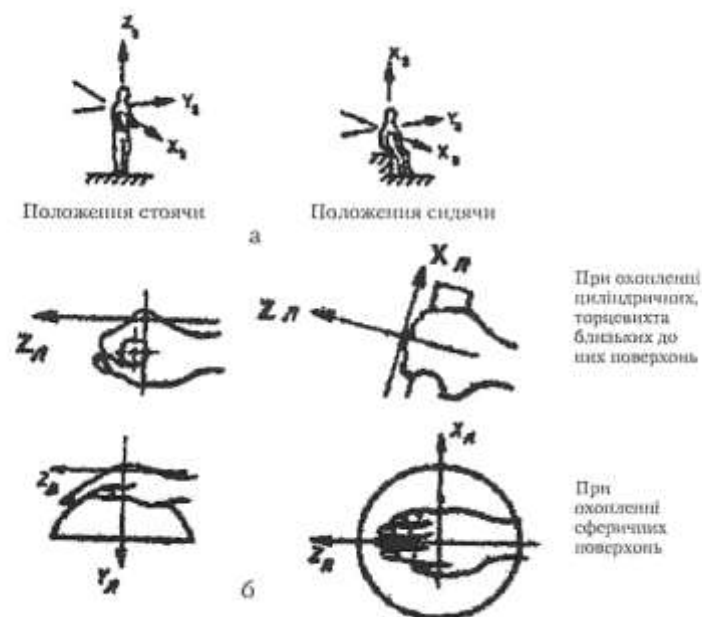


Рис.3.1. Напрями координатних осей:
а) дія загальної вібрації; б) дія локальної вібрації

За часовими характеристиками загальні та локальні вібрації поділяють на:

- постійні, для яких величина віброприскорення або віброшвидкості змінюється менше ніж у 2 рази (менше 3 дБ) за робочу зміну;
- непостійні, для яких величина віброприскорення або віброшвидкості змінюється не менше ніж у 2 рази (3 дБ і більше) за робочу зміну.

Нормування та контроль виробничої вібрації

Для гігієнічного оцінювання вібрації, яка діє на людину у виробничих умовах, рекомендується використовувати один з наступних методів аналізу:

- частотний (спектральний) аналіз її параметрів;
- інтегральну оцінку за спектром частот параметрів, що нормуються;
- дозу вібрації.

При дії постійної локальної та загальної вібрації параметром, що нормується, є середньоквадратичне значення віброшвидкості ($v_{\text{сер.кв}}$) та віброприскорення (a) або їх логарифмічні рівні L_v , L_a в дБ у діапазоні октавних смуг із середньгеометричними частотами $f_{\text{сер.г}}$: 8,0; 16,0; 31,5; 63,0; 125,0; 250,0; 500,0; 1000,0 Гц – для локальної вібрації; 1,0; 2,0; 4,0; 8,0; 16,0; 31,5; 63,0 Гц або в дапазоні 1/3 октавних смуг 0,8; 1,0; 1,25; 1,6; 2,0; 2,5; 3,15; 4,0; 5,0; 6,3; 8,0; 10,0; 12,5; 16,0; 20,0; 25,0; 31,5; 40,0; 50,0; 63,0; 80,0 Гц – для загальної вібрації.

Середньоквадратичне значення віброшвидкості ($v_{\text{сер.кв}}$) за період T визначається за формулою:

$$v_{\text{сер.кв}} = \sqrt{\frac{1}{T} \cdot \int_t^{t+T} v^2(t) dt}, \quad (3.15)$$

Середньгеометрична частота визначається за формулою:

$$f_{\text{сер.г}} = \sqrt{f_B f_H}, \quad (3.16)$$

де f_B, f_H – верхня та нижня межі частотної смуги.

Параметрами, що нормуються, при інтегральному оцінювання за спектром частот є коректоване значення віброшвидкості (v) або віброприскорення (a), або їх логарифмічних рівнів (L), які вимірюються за допомогою коректуючих фільтрів або розраховуються.

Коректоване значення віброшвидкості або віброприскорення визначається за формулою:

$$\sum_1^n V = \sqrt{\sum_1^n (v_i \times K_i)^2}, \quad (3.17)$$

де v_i – середньоквадратичне значення віброшвидкості або віброприскорення в i -й частотній смузі; n – загальна кількість частотних смуг (1/3 або 1/1 октавних) у частотному діапазоні, що нормується; K_i – ваговий коефіцієнт для i -ї частотної смуги (відповідно до абсолютних значень віброшвидкості та віброприскорення локальної та загальної вібрації, наведені у ДСН 3.3.6-039-99).

У разі дії непостійної вібрації (крім імпульсної) параметром, що нормується, є вібраційне навантаження (доза вібрації D), одержане робітником

протягом зміни та зафіксоване спеціальним приладом або обчислене для кожного напрямку дії вібрації (X, Y, Z) за формулою:

$$D = \int_0^t V^2(t) dt, \quad (3.18)$$

де D – доза вібрації; $V(t)$ – коректоване за частотою значення вібраційного параметру (віброшвидкості або віброприскорення); t – час дії вібрації, год.

У разі дії непостійної вібрації (крім імпульсної), параметром, що нормується, є вібраційне навантаження (еквівалентний коректований рівень $L_{\text{кор.екв.}}$)

$$L_{\text{кор.екв.}} = L_{\text{кор}} + 10 \lg(t/t_{\text{зм}}), \quad (3.19)$$

де $L_{\text{кор}}$ – коректоване значення рівнів вібрації, дБ; $t_{\text{зм}}$ – тривалість зміни, год.

Еквівалентний коректований рівень віброшвидкості або віброприскорення розраховується шляхом енергетичного додавання рівнів з урахуванням тривалості дії кожного з них.

У разі імпульсної вібрації з піковим рівнем віброприскорення від 120 до 160 дБ параметром, що нормується, є кількість вібраційних імпульсів за зміну (годину) в залежності від тривалості імпульсу.

Нормативні значення вібрації встановлені, згідно з ДСН 3.3.6.039-99, за її дії протягом робочого часу 480 хвилин (8 год).

Методи та засоби захисту від вібрацій

Основні заходи щодо захисту людини від шкідливої дії вібрації у виробничих умовах поділяються на технічні, організаційні і лікувально-профілактичні, а також на колективні та індивідуальні.

До технічних заходів відносять:

- зниження вібрації в джерелі її виникнення (вибір на стадії проектування кінематичних і технологічних схем, які знижують динамічні навантаження в устаткуванні і т. ін.);
- зниження діючої вібрації на шляху розповсюдження від джерела виникнення (вібропоглинання, віброгасіння, віброізоляція).

До організаційних заходів відносять:

- організаційно-технічні (своєчасний ремонт та обслуговування обладнання за технологічним регламентом, контроль допустимих рівнів вібрації, дистанційне керування вібронебезпечним обладнанням);
- організаційно-режимні (забезпечення відповідного режиму праці та відпочинку, заборону залучення до вібраційних робіт осіб молодших 18 років, тощо);

До лікувально-профілактичних заходів відносять:

- періодичні медичні огляди;
- лікувальні процедури (фізіологічні процедури, вітаміно- та фітотерапія).

Найбільш важливим напрямком захисту від вібрації є застосування конструктивних методів зниження вібраційної активності машин та механізмів, наприклад, за рахунок зменшення діючих змінних сил у конструкції та зміні її

параметрів (жорсткості, приведеної маси, сили тертя, використання демпферних пристроїв).

Для зниження дії вібрації на обладнання та людину широко використовують метод віброізоляції, який полягає у введенні в коливальну систему додаткового пружного зв'язку, який послаблює передавання вібрації об'єкту, що підлягає захисту. Для віброізоляції машин з вертикальною збуджуючою силою використовують віброізолюючі опори у вигляді пружин, пружних прокладок, наприклад гуми та їх комбінацій.

Досить простим за конструкцією є віброізолятор, що представляє собою гумовий брусок, розміщений між металевими пластинами, які можуть бути приклеєні до цього бруска. Висоту вибирають за величиною потрібного статичного стиску з урахуванням забезпечення стійкості та міцності гумового бруска, а розмір металевої пластини, визначають виходячи з допустимого навантаження на один віброізолятор. Загалом гумові та гумово-металеві віброізолятори використовуються дуже широко і мають багато модифікацій. Перевагами гумових віброізоляторів є простота їх конструкції та невисока вартість, а недоліками – швидке старіння гуми, можливість її руйнування нафтопродуктами, низька ефективність при захисті від низькочастотних вібрацій.

Для захисту від низькочастотних вібрацій використовують пружини, які забезпечують необхідну величину статичного стискання та низьку власну резонансну частоту системи. Амортизатор вносить тертя у коливальну систему і пом'якшує передачу поштовхів та ударів завдяки забезпеченню в ньому нелінійної залежності сили тертя від швидкості деформації.

У випадках, коли технічними засобами не вдається зменшити рівень вібрації до норми, передбачають забезпечення працівників засобами індивідуального захисту. Засоби індивідуального захисту можуть застосовуватися як для всього тіла людини, так і окремо для ніг та рук. У якості таких засобів використовують віброізолюючі рукавиці і віброізолююче взуття, які мають пружні прокладки, що захищають працівника від впливу високочастотної місцевої вібрації. Ефективність таких рукавиць та взуття не дуже висока, тому що товщина таких прокладок не може бути дуже великою. Через це вони не дають помітного зменшення вібрацій на низьких частотах, а на високих (більш 100 Гц) їх ефективність зменшується за рахунок хвильових властивостей тканин людського тіла. Засоби індивідуального захисту від шкідливого впливу загальної та локальної вібрації (взуття, рукавиці і т. ін.) повинні відповідати вимогам до ДСТУ 4062-200 та вимогам до засобів захисту рук від вібрації.

3.4. Електромагнітні поля та випромінювання

3.4.1. Джерела, оцінка та заходи захисту від електромагнітних полів

Електромагнітні поля (ЕМП) – це особлива форма організації матерії. Як відомо, нашу планету вже мільярди років пронизують потоки

електромагнітних випромінювань – космічного, навколоземного та земного походження. Довжини хвиль електромагнітного спектру цих випромінювань лежать в діапазоні від десятих часток міліметра до тисяч кілометрів, при цьому кожна з ділянок цього надзвичайно широкого спектра зіграла свою неповторну роль в розвитку біосфери Землі.

Характеристика джерел штучного електромагнітного фону

До найбільш потужних штучних джерел ЕМП радіочастотного діапазону, в першу чергу, відносяться телевізійні станції та станції радіомовлення, системи космічного та стільникового зв'язку, радіолокаційні та радіорелейні станції і т. ін. Інтенсивність радіовипромінювання таких штучних джерел знаходиться у безпосередній залежності від потужності генераторів, частки енергії переданої на випромінювання, а також від коефіцієнта спрямованої дії випромінювачів і відстані до випромінювачів. Інтенсивність антенних полів може змінюватися (залежно від перерахованих чинників) від долей мікровольт до декількох ват на квадратний сантиметр, від сотень мікровольт до сотень вольт на метр. На інтенсивність радіовипромінювання штучних джерел мають також вплив і так звані «паразитичні» випромінювання апаратури, які визначаються ефективністю їх екранування.

Характерною рисою цього виду радіовипромінювання, на відміну від природного, є висока когерентність – частотна і фазова стабільність, що означає також високу концентрацію енергії в дуже вузьких ділянках спектру (наприклад, десятки герців для телеграфної, одиниці кілогерц для радіотелефонної, одиниці мегагерц для радіолокаційної апаратури тощо).

Джерелами електростатичного поля та постійного магнітного поля є різноманітне виробниче та технологічне обладнання, в тому числі електромережі та електродвигуни постійного струму, магнітні пристрої та матеріали, відео-термінали електронно-обчислювальних машин на електронно-променевих трубках і т. ін.

Джерелами електромагнітних полів промислової частоти є будь-яке електрообладнання та лінії електропередач, особливо високовольтні ЛЕП.

Класифікація електромагнітних випромінювань за частотами наведена в таблиці 3.4.

Механізми взаємодії ЕМП із живими організмами теж дуже різноманітні і протікають на всіх рівнях: молекулярному, клітинному, організовому і популяційному. При цьому розрізняють термічну (теплову) дію та морфологічні й функціональні зміни.

Внутрішньоклітинне і міжклітинне середовище мають питомий електричний опір, що дорівнює 100...300 Ом·см, та відносну діелектричну проникність $\epsilon_{\text{відн}} \approx 80$. Оболонки (мембрани) клітин мають питомий поверхневий опір до 1·10 Ом·см², їх питома поверхнева ємність становить 0,1...3 мкф/см².

Таблиця 3.4

Класифікація електромагнітних випромінювань за частотами

Найменування частотного діапазону	Границі частотного діапазону	Границі хвильового діапазону
Статичні електричні та магнітні поля	0 Гц	–
Інфранизькі ІНЧ	0,3...3 Гц	1000 ... 100 Мм
Крайньонизькі КНЧ	3...30 Гц	100 ...10 Мм
Наднизькі ННЧ	30...300 Гц	10...1 Мм
Звукові ЗЧ	0,3...3 кГц	1000...100 км
Дуже низькі ДНЧ	3...30 кГц	100...10 км
Низькі частоти НЧ	30...300 кГц	10...1 км
Середні СЧ	0,3...3 МГц	1...0,1 км
Високі частоти ВЧ	3...30 МГц	100...10 м
Дуже високі ДВЧ	30...300 МГц	10...1 м
Ультрависокі УВЧ	0,3...3 ГГц	1...0,1 м
Надвисокі НВЧ	3...30 ГГц	10...1 см
Надзвичайно високі НЗВЧ	30...300 ГГц	10...1 мм
Гіпервисокі ГВЧ	300...3000 ГГц	1...0,1 мм

Якщо таку тканину помістити в постійне електричне поле, то вона в тій чи іншій мірі поляризується, при цьому заряджені частки – іони, які завжди наявні в рідких середовищах тканин, внаслідок електролітичної дисоціації молекул будуть переміщатися уздовж силових ліній поля в сторони полюсів, які мають протилежні по відношенню до них заряди. Що стосується діпольних молекул, то вони теж приймуть відповідну орієнтацію. У змінних ЕМП електричні властивості живих тканин переважно залежать від частоти цих полів, причому зі зростанням частоти вони все більш втрачають властивості діелектриків і набувають властивості провідників.

Існування втрат енергії ЕМП на струми провідності та зміщення в тканинах організму людини при її опроміненні ЕМП призводить до виділення тепла.

Наявність відбиття на межі «повітря-тканина» призводить до зменшення теплового ефекту на всіх частотах приблизно однаково.

З урахуванням коефіцієнта відбиття на межі поділу ρ поглинута енергія дорівнюватиме

$$E_{\text{пог}} = E_0(1 - \rho), \quad (3.20)$$

де $E_0 = \text{ГПЕ} \cdot S_{\text{ефф}}$ – падаюча на тіло людини енергія ЕМП; $S_{\text{ефф}}$ – ефективна поверхня тіла людини, м^2 ; ГПЕ – густина потоку енергії, $\text{Вт}/\text{м}^2$.

Глибина проникнення ЕМП у глибокі тканини залежить від резистивних і діелектричних властивостей тканин та від частоти (табл. 3.5.).

Найбільш чутливими системами організму людини є нервова, імунна, ендокринна і статеві. Ці системи організму є критичними до впливу ЕМП і реакції цих систем повинні обов'язково враховуватися при оцінюванні ризику впливу ЕМП.

Таблиця 3.5

Глибина проникнення ЕМП у різні тканини в частках довжин хвиль

Тканина	Довжина хвилі λ , см							
	300	150	75	30	10	3	1,25	0,86
Головний мозок	0,012	0,028	0,028	0,064	0,048	0,053	0,059	0,043
Кришталік ока	0,026	0,03	0,056	0,098	0,05	0,057	0,055	0,043
Скловидне тіло	0,007	0,011	0,019	0,042	0,054	0,063	0,036	0,036
Жир	0,068	0,083	0,12	0,21	0,24	0,37	0,27	-
М'язи	0,011	0,015	0,025	0,05	-	0,1	-	-
Шкіра	0,012	0,018	0,029	0,056	0,066	0,063	0,058	-

При тривалій дії ЕМП функціональні зміни в організмі людини можуть проявлятися у вигляді головного болю, порушення сну, підвищеного стомлення, дратівливості, пітливості, випадіння волосся, болю в ділянці серця, зниження статевої потенції тощо.

Слід мати на увазі, що біофізичні та фізіологічні механізми дії ЕМП в умовах тривалого багаторічного впливу мають тенденцію накопичуватися в організмі людини. В результаті можливий розвиток віддалених наслідків, включаючи незворотні процеси в діяльності центральної нервової та серцево-судинної систем, рак крові (лейкози), пухлини мозку, гормональні захворювання, гіпотонія, брадикардія, захворювання печінки тощо.

Кількісно ризик дії електромагнітного поля на людину може оцінюватися величиною поглинутої їй тілом електромагнітної енергії в одиницю часу (W , Вт) або питомої енергії, що поглинається в одиницю часу на одиницю маси тіла (W , Вт/кг). Так, для оцінки ризику дії електромагнітного поля від радіотелефонів та телефонів стільникового та супутникового зв'язку визначають потужність ЕМП, що поглинається на один кілограм мозку – параметр SAR (Specific Absorbing Rate).

Нормування та контроль електромагнітних полів

Нормування ЕМП здійснюється згідно ДСНіП №239-96 «Державні санітарні норми і правила захисту населення від впливу електромагнітних випромінювань»; Зміни до Державних санітарних норм і правил захисту населення від впливу електромагнітних випромінювань ДСП 239-96, затверджені наказом Міністерства охорони здоров'я України 13.03.2017 №266; ДСНіП №476-2002 (ДСН 3.3.6.096-2002) «Державні санітарні норми та правила під час роботи з джерелами електромагнітних полів».

Відповідно до цих документів нормування ЕМП здійснюється наступним чином:

- постійні електричні та магнітні поля, а також змінні ЕМП частотою 50 Гц (промислової частоти) нормуються за напруженістю магнітного H та електричного E полів; одиницею напруженості магнітного поля є ампер на метр (А/м), а електричного поля – вольт на метр (В/м);
- електромагнітні поля радіочастотного діапазону з частотами 1 кГц – 300 МГц нормуються за інтенсивністю (напруженістю електричної E та магнітної H складової) та енергетичним навантаженням електричних і магнітних полів з урахуванням часу впливу (EH_E , EH_H); одиницею напруженості електричного поля є В/м, магнітного поля – А/м, енергетичне навантаження – добуток квадрата напруженості ЕМП на час його впливу, яке має розмірність $(В/м)^2 \cdot \text{год}$ – для електричного поля та $(А/м)^2 \cdot \text{год}$ – для магнітного поля;
- електромагнітні поля радіочастотного діапазону з частотами 300 МГц – 300 ГГц нормуються за інтенсивністю (щільністю потоку енергії – ЩПЕ) та енергетичним навантаженням щільності потоку енергії ($EH_{\text{ЩПЕ}}$); одиницею вимірювання ЩПЕ є $Вт/м^2$ (можливі одиниці $мВт/см^2$, $мкВт/см^2$); енергетичне навантаження – добуток ЩПЕ падаючого випромінювання на час його впливу протягом робочої зміни в годинах (год) і виражається в $Вт \cdot \text{год}/м^2$ ($мВт \cdot \text{год}/см^2$, $мкВт \cdot \text{год}/см^2$).

У випадку імпульсно-модульованих випромінювань нормованим параметром, що характеризує інтенсивність впливу ЕМП, є середнє значення ЩПЕ.

Електростатичні поля. Гранично допустимий рівень (ГДР) електростатичного поля ($E_{\text{гд}}$, кВ/м) залежить від часу дії цього фактора на організм людини протягом робочого дня

$$E_{\text{гд}} = 60 / \sqrt{t}, \quad (3.21)$$

де $E_{\text{гд}}$ (кВ/м) – гранично допустиме значення напруженості електричного поля в контрольованій зоні, t (год) – час дії електростатичного поля на організм людини.

Нормування електростатичних полів на робочих місцях з відео дисплейними терміналами (ВДТ) електронно-обчислювальних машин здійснюється відповідно до вимог ДНАОП 0.00-1.31-99 та ДСанПіН 3.3.2-007-98. Згідно з цими нормативними документами поверхневий електростатичний потенціал ВДТ не повинен перевищувати 500 В, а напруженість

електростатичного поля на робочих місцях з ВДТ не повинна перевищувати 20 кВ/м.

Постійні магнітні поля. Гранично допустимий рівень (ГДР) постійного магнітного поля ($H_{гд}$, кА/м) протягом робочого дня не повинен перевищувати 8 кА/м.

Для магнітних полів, що створюються випрямленим трифазним струмом, гранично допустимий рівень визначається за формулою:

$$H_{гд} = (EH_{гд}/T)^{1/2}, \quad (3.22)$$

де $H_{гд}$ (кА/м) – гранично допустиме значення напруженості магнітного поля; $EH_{гд}$ (кА²·год/м²) – гранично допустиме значення енергетичного навантаження протягом робочого дня, яке дорівнює 144 кА²·год/м²; T (год) – час впливу магнітного поля, що створюється випрямленим трифазним струмом.

ЕМП промислової частоти. Згідно існуючих норм гранично допустимий рівень (ГДР) ЕМП промислової частоти (50 Гц) визначається гранично допустимими значеннями напруженостей його електричної та магнітної складових, тобто електричного та магнітного полів, і це значення залежить від часу дії цього фактора на організм людини протягом робочого дня. Перебування в електричному полі промислової частоти напруженістю до 5 кВ/м включно допускається протягом 8-часового робочого дня.

При рівнях напруженості електричного поля промислової частоти від 5 до 20 кВ/м включно допустимий час перебування в ньому визначається за формулою:

$$T_{пр} = (50 / E) - 2, \quad (3.23)$$

де $T_{пр}$ (год) – допустимий час перебування в електричному полі промислової частоти при заданому рівні напруженості електричного поля (E) в контрольованій зоні; E (кВ/м) – напруженість електричного поля промислової частоти в контрольованій зоні.

Для магнітного поля промислової частоти гранично допустимі рівні його напруженості при постійному впливі не повинні перевищувати 1,4 кА/м протягом робочого дня (8 год).

Час перебування людини в магнітному полі напруженістю понад 1,4 кА/м регламентується таблицею 3.6.

Таблиця 3.6

Залежність тривалості перебування людини в магнітному полі від його рівня

Час перебування персоналу, год	1	2	3	4	5	6	7	8
Напруженість магнітного поля, кА/м	6,0	4,9	4,0	3,2	2,5	2,0	1,6	1,4
Магнітна індукція, мТл	7,5	6,13	5,0	4,0	3,13	2,5	2,0	1,75

При локальному впливі магнітного поля промислової частоти на кисті рук його гранично допустимий рівень визначається за формулою

$$H_{гд\text{лок}} = H_{гд\text{заг}} \cdot 5, \quad (3.24)$$

де $H_{\text{Гд лока}} (A/m)$ – гранично допустимий рівень змінного магнітного поля частотою 50 Гц при локальному впливі (кисті рук), $H_{\text{Гд заг}} (A/m)$ – гранично допустимий рівень змінного магнітного поля частотою 50 Гц при загальному впливі.

ЕМП радіочастотного діапазону. Згідно існуючих норм гранично допустимий рівень (ГДР) ЕМП у діапазоні частот 1 кГц – 300 МГц визначається гранично допустимими значеннями напруженостей його електричної та магнітної складових, тобто електричного та магнітного полів, і ці значення залежать від часу дії ЕМП на організм людини протягом робочого дня та гранично допустимим енергетичним навантаженням і визначаються за формулами:

$$E_{\text{Гд}} = (EH_{\text{ЕГд}}/T)^{1/2}, \quad H_{\text{Гд}} = (EH_{\text{НГд}}/T)^{1/2}, \quad (3.25, 3.26)$$

де $E_{\text{Гд}} (В/м)$ і $H_{\text{Гд}} (A/m)$ – гранично допустимі значення напруженості електричного і магнітного полів; T (год) – час впливу ЕМП; $EH_{\text{ЕГд}} ((В/м)^2 \cdot \text{год})$ і $EH_{\text{НГд}} ((A/m)^2 \cdot \text{год})$ – гранично допустиме енергетичне навантаження протягом робочого дня відповідно для електричної та магнітної складових ЕМП.

Гранично допустимі рівні напруженості електричної ($E_{\text{Гд}}$) та магнітної ($H_{\text{Гд}}$) складових імпульсних електромагнітних полів (ІЕМП) у спектральному діапазоні частот до 1000 МГц на робочих місцях персоналу також визначаються виходячи з гранично допустимого енергетичного навантаження ($EH_{\text{ЕГд}}$, $EH_{\text{НГд}}$) і часу впливу за формулами 3.25, 3.26.

Згідно існуючих норм гранично допустимий рівень ЕМП радіочастотного діапазону на частотах 300 МГц – 300 ГГц визначається гранично допустимим значенням щільності потоку енергії ЕМП, залежить від часу дії цього фактора на організм людини протягом робочого дня та гранично допустимого енергетичного навантаження і визначається за формулою:

$$\text{ЩПЕ}_{\text{Гд}} = K \cdot EH_{\text{ГПЕГд}} / T, \quad (3.27)$$

де $\text{ЩПЕ}_{\text{Гд}} (Вт/м^2, мВт/см^2, мкВт/см^2)$ – гранично допустима величина щільності потоку енергії; $EH_{\text{ГПЕГд}}$ – гранично допустима величина енергетичного навантаження, яка згідно норм складає $2 \text{ Вт} \cdot \text{год}/м^2$ ($200 \text{ мкВт} \cdot \text{год}/см^2$); K – коефіцієнт послаблення біологічної ефективності, який дорівнює: 1 – для всіх випадків впливу, крім опромінь від обертових і скануючих антен; 10 – для випадків опромінення від обертових і скануючих антен з частотою не більш 1 Гц і шпаруватістю не менш 50; T – час перебування в зоні опромінення за робочу зміну, год.

В усіх випадках максимальне значення $\text{ЩПЕ}_{\text{Гд}}$ не повинне перевищувати $10 \text{ Вт}/м^2$ ($1 \text{ мВт}/см^2$).

Санітарно-гігієнічний контроль та вимірювання рівнів ЕМП на робочих місцях працюючих проводяться атестованими атестаційною комісією Міністерства охорони здоров'я України санітарними лабораторіями підприємств й організацій.

Заходи та засоби захисту від дії електромагнітних полів

Захист персоналу від впливу ЕМП досягається шляхом проведення організаційних, інженерно-технічних заходів, а також використанням засобів

індивідуального захисту.

До організаційних заходів відносяться: вибір раціональних режимів роботи установок, обмеження місця і часу перебування персоналу в зоні опромінення і т. ін.

Інженерно-технічні заходи включають раціональне розміщення устаткування, використання засобів, що обмежують проникнення електромагнітної енергії на робочі місця персоналу (поглинаючі матеріали, екранування і т. ін).

До основних заходів щодо захисту від ЕМП відносяться: захист часом, захист відстанню, екранування джерел випромінювання, зменшення потужності випромінювання в самому джерелі випромінювання, виділення зон випромінювання, екранування робочих місць, застосування засобів індивідуального захисту.

Захист часом передбачає обмеження часу перебування людини в робочій зоні і застосовується лише тоді, коли немає можливості знизити інтенсивність випромінювання до допустимих значень.

Захист відстанню застосовується лише в тому випадку, коли нема іншої можливості послабити дію ЕМП іншими заходами, в тому числі і захистом часом. У цьому випадку збільшують відстані між випромінювачем ЕМП і персоналом. Допустима відстань до джерела ЕМП, що забезпечує гранично допустимі значення інтенсивності випромінювання обов'язково перевіряється експериментальними вимірюваннями рівнів ЕМП на робочих місцях.

Зменшення потужності випромінювання в самому джерелі випромінювання повинно, перш за все, бути реалізовано шляхом обмеження їх потужностей значеннями, необхідними для виконання їми своїх функцій. Для цього також застосовуються спеціальні пристрої: поглиначі потужності, атенюатори, бронзові прокладки між фланцями хвилеводів і т. ін.

Для кожної установки, що випромінює ЕМП вище гранично допустимих значень, повинні виділятися зони, в яких інтенсивність випромінювання є небезпечною для людини. Границі таких зон, де інтенсивність ЕМП може перевищувати гранично допустимі рівні, визначають експериментально для кожного конкретного випадку розміщення установки чи апаратури під час їх роботи на максимальну потужність випромінювання. Крім того, у відповідності до ДСТУ ISO 6309:2007 небезпечні зони випромінювання із інтенсивністю ЕМП більше гранично допустимих рівнів огорожуються і встановлюються попереджувальні знаки з написом: «Не заходити, небезпечно!». Також, у разі необхідності, ці зони можна додатково позначати по границях широкими червоними лініями на підлозі приміщення чи територій, а також застосовувати попереджувальну сигналізацію.

Для зменшення опромінення персоналу ЕМП відповідно до вимог ДСНіП №476-2002 зони випромінювання ЕМП розташованих поруч установок не повинні перекриватися або ці установки повинні працювати на випромінювання в різний час.

Екранування джерел випромінювання застосовують для зниження інтенсивності ЕМП на робочих місцях. Необхідно підкреслити, що захист екрануванням вважається основним та найбільш ефективним методом захисту.

Екрани поділяють на відбиваючі і поглинаючі. Безумовно, що такий розподіл є досить умовний, тому що будь-який екран у більшій або меншій мірі і відбиває і поглинає падаючу на нього електромагнітну хвилю. Потужність падаючої на екран електромагнітної хвилі ($ЩПЕ_{пад}$) поділяється на потужність відбитої від екрана хвилі ($ЩПЕ_{від}$), потужність хвилі поглиненої у товщі екрана ($ЩПЕ_{погл}$) і потужність хвилі, що пройшла крізь екран $ЩПЕ_{пр}$. В залежності від того, яка частка падаючої потужності ЕМП переважає, відбита або поглинута, екран відносять до типу відбиваючих або поглинаючих.

Поглинання ЕМП в екрані збільшується зі зростанням частоти поля, товщини, магнітної проникності і провідності матеріалу екрану, а відбиття в основному визначається невідповідністю хвильових характеристик повітря і матеріалу екрану. Саме тому відбиваючі екрани, як правило, і виготовляються з металів, оскільки вони мають хвильові опори, що істотно відрізняються від хвильового опору повітря.

За конструктивним виконанням відбиваючі екрани поділяються на суцільні та сітчасті.

Суцільні екрани виготовляються з листів міді, алюмінію та деяких марок сталі. З метою підвищення провідності екрану, а отже, наскрізного згасання, екрани з боку випромінювача покривають шаром срібла. Місце встановлення і форма екрану визначаються взаємним розташуванням випромінюючих елементів (антен) і робочих місць та орієнтацією їх діаграм спрямованості.

Засобами індивідуального захисту (ЗІЗ) слід користуватися у тих випадках, коли застосування інших способів запобігання впливу ЕМВ неможливе. В якості ЗІЗ застосовують радіозахисний одяг та окуляри. У якості матеріалу для радіозахисного одягу застосовується спеціальна радіотехнічна тканина, що побудована за принципом сітчастого екрану і представляє собою бавовняну тканину з мікродротом. В структурі такої тканини тонкий мідний дріт скручений з бавовняними нитками, які захищають його від зовнішніх впливів і одночасно є ізоляцією. Послаблення ЕМП поля цією тканиною в діапазоні частот 600-10000 МГц становить від 40 до 20 дБ.

Із захисної бавовняної тканини з мікродротом виготовляються такі ЗІЗ, як радіозахисний капюшон (шолом), радіозахисний халат, радіозахисний комбінезон і т. ін. На середніх частотах НВЧ діапазону такі індивідуальні засоби захисту забезпечують загальне послаблення 25-30 дБ, на крайніх частотах НВЧ діапазону їхні захисні властивості дещо знижуються.

При інтенсивному опроміненні обличчя ЕМП застосовуються радіозахисні окуляри, які використовуються окремо або вшиті в шолом костюма. Це можуть бути сітчасті окуляри, які мають конструкцію напівмасок з мідною або латунною сіткою, або скляні захисні окуляри (наприклад ОРЗ-5), у яких застосовується спеціальне радіозахисне скло, вкрите двооксидом олова. Захисні властивості таких окулярів оцінюються на підставі даних про загальне

послаблення застосованого скла, яке, як правило, знаходиться в межах 25-35 дБ.

3.4.2. Джерела, оцінка та заходи захисту від ІЧ випромінювання

Інфрачервоне (ІЧ) випромінювання належить до випромінювань оптичного діапазону. Його джерелом є тіла температура яких вище абсолютного нуля. Нагріті тіла віддають своє тепло менш нагрітим трьома способами: теплопровідністю, тепловипромінюванням та конвекцією. Близько 60% тепла, що втрачається нагрітим тілом, приходиться саме на частку теплового випромінювання. Джерела ІЧ випромінювання поділяються на природні (природна радіація сонця, неба) та штучні – будь-які поверхні технологічного обладнання, конструкцій будівлі, матеріалів, температура яких вища порівняно з поверхнями, що опромінюються. Для людини це поверхні з температурою $t^\circ > 36-37^\circ\text{C}$.

За фізичною природою ІЧ випромінювання представляє собою потік матеріальних часток, яким притаманні як квантові, так і хвильові властивості. ІЧ випромінювання охоплює ділянку спектра з довжиною хвилі 0,76...540 мкм. Енергія квантів лежить у межах 0,0125... 1,25 еВ.

За законом Стефана-Больцмана інтегральна щільність потоку випромінювання ($\text{Вт}/\text{м}^2$) абсолютно чорного тіла пропорційна четвертому ступеню його абсолютної температури

$$q_i = C_o(T/100)^4, \quad (3.28)$$

де C_o – стала Стефана-Больцмана ($5,67 \text{ Вт}/\text{м}^2$); T – абсолютна температура тіла, К.

Щільність випромінювання різних матеріалів описується рівнянням:

$$q_v = EC_o(T/100)^4, \quad (3.29)$$

де E – ступінь чорності матеріалу.

Випромінювальною здатністю чи спектральною густиною енергетичної світимості тіла називають величину E_w , яка чисельно дорівнює поверхневій щільності потужності теплового випромінювання тіла в інтервалі частот одиничної ширини (спектральна характеристика теплового випромінювання).

Випромінювальною здатністю тіла в напрямку нормалі є

$$q_n = \frac{E}{\pi} C_o(T/100)^4. \quad (3.30)$$

Щільність потоку випромінювання q_r на відстані r від теплового джерела обернено пропорційна квадрату відстані

$$q_r = q_1 / r^2 = (0,91S(T_1/100)^4 - (T_2/100)^4) / r^2, \quad (3.31)$$

де q_1 – щільність потоку випромінювання на відстані одиниці довжини від випромінювача; r – відстань від джерела випромінювання до опромінюваного об'єкта; S – площа випромінюючої поверхні; T_1 (К) – температура випромінюючої поверхні; T_2 (К) – температура сприймаючої поверхні.

На практиці випромінювання є інтегральним, тому що тіла випромінюють одночасно різні довжини хвиль. Однак, максимум випромінювання завжди

відповідає хвилям визначеної довжини. В міру збільшення температури тіла довжина хвилі зменшується. Між температурою T та довжиною хвилі λ виконується співвідношення Віна:

$$\lambda \cdot T = b, \quad (3.32)$$

де $b = 0,002898$ м·град.

Спектр теплового випромінювання твердих та рідких тіл суцільний і характеризується діапазоном довжин хвиль випромінювання та довжиною хвилі λ_{\max} , що відповідає максимуму інтенсивності випромінювання. Спектр випромінювання газів, що мають не менше трьох атомів у молекулі (вуглекислий газ, водяна пара та ін.), носить смугастий характер.

На організм ІЧ випромінювання переважно справляє тепловий вплив. Ефект дії ІЧ випромінювання залежить від довжини хвилі, що обумовлює глибину його проникнення. У зв'язку з цим діапазон ІЧ випромінювань розділено на три ділянки – А ($\lambda = 0,76-1,5$ мкм), В ($\lambda = 1,5-3,0$ мкм) і С ($\lambda > 3$ мкм). Перша ділянка (А) має велику проникність через шкіру і позначається як короткохвильова. Ділянки В і С відносять до довгохвильових. Довгохвильові ІЧ випромінювання поглинаються в епідермісі шкіри, а короткохвильові – в шарах дерми і підшкірній жировій клітковині. Дія ІЧ випромінювань при поглинанні їх у різних шарах шкіри зводиться переважно до її нагрівання. При цьому активізується обмін речовин, збільшується вміст натрію та фосфору в крові, зменшується число лейкоцитів. ІЧ випромінювання впливає також на функціональний стан центральної нервової системи, призводить до змін у серцево-судинній системі, частішає пульс і дихання, підвищується температура тіла, посилюється потовиділення. ІЧ випромінювання мають негативну дію на слизову оболонку очей, кришталик і можуть призвести до патологічних змін в органах зору – помутніння рогівки та кришталика, кон'юнктивіту, опіку сітківки. Найбільш тяжкі ураження зумовлюються короткохвильовими ІЧ випромінюваннями. У разі інтенсивного впливу цих випромінювань на непокриту голову може статися так званий тепловий удар, головний біль, запаморочення, почастищення пульсу і дихання, непритомність, порушення координації рухів, ураження мозкових тканин аж до менінгіту й енцефаліту.

Нормування та контроль ІЧ випромінювання

Інтенсивність ІЧ випромінювання необхідно вимірювати на робочих місцях чи у робочій зоні поблизу джерела випромінювання. Нормування ІЧ випромінювань здійснюється згідно санітарних норм ДСН 3.3.6.042-99 та «Гігієнічні регламенти хімічних речовин у повітрі робочої зони» № 1596 від 14.07.2020 р.

Нормування ІЧ випромінювання здійснюється у трьох характерних ділянках А, В, та С (діапазон 760 нм – 540 мкм):

- ділянка А (довжина хвилі від 760 нм до 1500 нм);
- ділянка В (довжина хвилі від 1500 нм до 3000 нм);
- ділянка С (довжина хвилі більше 3000 нм).

Теплове випромінювання зі щільністю потоку випромінювання 560-1050 Вт/м² є тією граничною межею, яку ще може витримати людина.

Вимірювання густини потоку випромінювання на робочому місці виконують актинометром. Для визначення спектральної інтенсивності ІЧ випромінювань застосовують спектрометри (ІЧС-10).

Захист від ІЧ випромінювання

Основні способи захисту від ІЧ випромінювань такі: захист часом, захист відстанню, усунення джерела тепловиділень, теплоізоляція, екранування і охолодження гарячих поверхонь, використання засобів індивідуального захисту.

Перші три способи очевидні і впливають з раніше наведених залежностей та табличної залежності $q = f(t)$. Що стосується інших способів, розглянемо їх більш докладніше.

Теплоізоляція та екранування є найефективнішими та найбільш економічними заходами щодо зменшення рівнів ІЧ випромінювання, запобігання опіків, скорочення витрат палива.

Згідно діючих санітарних норм температура нагрітих поверхонь устаткування та огорожень не повинна перевищувати 45 °С.

Вибір теплозахисних засобів обумовлюється інтенсивністю та спектральним складом випромінювання, а також умовами технологічного процесу. Серед них найчастіше застосовують прозорі та напівпрозорі екрани.

Теплозахисні екрани повинні забезпечувати нормовані величини опромінення працівників; бути зручними в експлуатації; не ускладнювати огляд, чищення та змащування агрегатів; гарантувати безпечну роботу з ним; бути міцними та надійними; зручними щодо виготовлення та монтажу; мати достатньо тривалий строк експлуатації; в процесі експлуатації зберігати свої теплозахисні якості.

Для зниження інтенсивності випромінювань від зовнішніх поверхонь застосовується водяне охолодження. Недоліком цього методу є небезпека вибуху пароутворення в разі контакту води з рідкими металами та матеріалами, нагрітими до дуже високих температур.

Кратність послаблення теплового потоку m відбиваючим екраном визначається за формулою:

$$m = q_{12}/q_{e2}, \quad (3.33)$$

де q_{12} – густина теплового потоку між рівнобіжними площинами 1, 2 в разі відсутності екрана; q_{e2} – густина теплового потоку між екраном і площиною 2.

Кратність зниження температури випромінюючої поверхні μ

$$\mu = \sqrt{\frac{m}{1 + (T_2/T_1)^4 + m(T_2/T_1)^4}}. \quad (3.34)$$

Коефіцієнт пропускання теплового потоку

$$\tau = 1/m. \quad (3.35)$$

Коефіцієнт ефективності екрана

$$\eta = 1 - \tau = (m-1)/m. \quad (3.36)$$

У разі неможливості забезпечити технічними засобами допустимі гігієнічні нормативи опромінення на робочих місцях використовуються ЗІЗ – спецодяг, спецвзуття, ЗІЗ для захисту голови, очей, обличчя, рук.

У залежності від призначення передбачаються наступні ЗІЗ:

- для захисту рук від опіків – вачеги, рукавиці суконні, брезентові та комбіновані з надолонниками зі шкіри;
- для захисту голови від теплових опромінь, іскор та бризок металу – повстяний капелюх, захисна каска з підшоломником, каски текстолітові або з полікарбонату;
- для захисту очей та обличчя – теплозахисний щиток сталевара з приладнаними до нього захисними окулярами зі світлофільтрами, маски захисні з прозорим екраном, окуляри захисні козиркові зі світлофільтрами.

3.4.3. Джерела, оцінка та заходи захисту від УФ випромінювання

Ультрафіолетове (УФ) випромінювання також належить до електромагнітних випромінювань оптичного діапазону. Частотний спектр УФ випромінювання розташований між світловим видимим та іонізуючим (рентгенівським) випромінюваннями. Довжина хвилі УФ випромінювання лежить в межах 400-10 нм, а енергія кванта 3,56-123 еВ. За способом генерації УФ випромінювання відносяться до теплових випромінювань, оскільки будь-яке тіло починає генерувати УФ випромінювання при температурі вище 1900 °С, а за дією на речовини – УФ випромінювання наближається до дії іонізуючої радіації, хоча при цьому одночасно має місце також і тепловий ефект.

Інтенсивність УФ випромінювання і його спектральний склад на робочому місці, в першу чергу, залежить від температури джерела випромінювання, а також від наявності газів (озону), пилу і відстані від робочого місця до джерела випромінювання. Пил, газ, дим інтенсивно поглинають УФ випромінювання і змінюють його спектральний склад. Так, повітря практично не прозоре для УФ випромінювання з довжиною хвилі $\lambda < 185$ нм через його поглинання киснем. У зв'язку з тим, що УФ випромінювання інтенсивно розсіюється і поглинається в запиленому середовищі й у газах, розрахувати рівні УФ випромінювання на визначеній відстані від його джерела дуже складно. Як правило, у виробничих умовах використовується лише експериментальне вимірювання рівнів УФ випромінювання.

УФ випромінювання має місце під час роботи електровакуумних пристроїв, ртутних випрямлячів, експлуатації оптичних кантових генераторів, під час обслуговування ртутно-кварцових ламп, під час зварювальних робіт тощо.

Наявність у повітрі робочої зони УФ випромінювання викликає зміни в складі виробничої атмосфери. Утворюються озон, оксиди азоту, перекис водню, також відбувається іонізація повітря. Хімічна й іонізуюча дія УФ випромінювання обумовлює також утворення в атмосфері виробничих приміщень ядер конденсації, що призводить до виникнення туманів, які розсіюють світло та знижують рівень освітленості робочих місць.

УФ випромінювання має низьку проникаючу здатність і впливає безпосередньо тільки на верхні шари біологічної тканини. Дія УФ випромінювання на шкіру людини викликає появу дерматитів, екзем, набряклостей тощо. Ступінь ураження шкіри УФ випромінюванням залежить від кількості поглиненої енергії. При довжині хвилі $\lambda < 290$ нм УФ випромінювання майже цілком поглинається верхніми шарами шкіри. Більш глибоких тканин досягає лише 10% енергії УФ випромінювання з довжиною хвилі 290-320 нм і до 50% при $\lambda = 320-380$ нм.

Біологічна дія повторних УФ опроміненнь значно відрізняється від ефектів однократної експозиції, тобто має кумулятивний характер. Вцілому вплив УФ випромінювання на організм людини може проявлятися і як доброякісне (тонізуюче, засмагне, вітамінізуюче, антирахітне), і як шкідливе (еритемне, канцерогенне) в залежності від спектра і дози випромінювання.

Внаслідок обмеженої проникаючої здатності УФ випромінювання первинні ефекти опромінення індукуються насамперед у шкірних покривах і органах зору. Саме органи зору, внаслідок своїх фокусуєчих властивостей, особливо піддаються впливу шкідливої дії УФ випромінювання.

У випадку УФ опромінення довжиною хвилі 280-303 нм існує найбільша ймовірність утворення ракових пухлин. УФ випромінювання також впливає на центральну нервову систему людини, в результаті мають місце такі симптоми як головний біль, підвищення температури, стомленість, нервові порушення.

Нормування та контроль УФ випромінювання

Нормування УФ випромінювання здійснюється згідно ДНАОП 4557-88. Враховуючи той факт, що розповсюдження в повітрі УФ випромінювання в діапазоні довжин хвиль від 10 до 200 нм неможливе, за рахунок значного поглинання його киснем, нормування УФ випромінювання здійснюється у трьох характерних ділянках А, В, та С (діапазон 200-400 нм):

- УФ-А (довгохвильове) з довжиною хвилі від 400 до 315 нм;
- УФ-В (середньохвильове) з довжиною хвилі від 315 до 280 нм;
- УФ-С (короткохвильове) з довжиною хвилі від 280 до 200 нм.

Допустима інтенсивність опромінення працюючих при наявності незахищених ділянок поверхні шкіри не більше $0,2 \text{ м}^2$ і періоду опромінення до 5 хвилин, тривалості пауз між ними не менше 30 хв і загальної тривалості впливу за зміну до 60 хв не повинна перевищувати:

$50,0 \text{ Вт/м}^2$ – для ділянки УФ-А; $0,05 \text{ Вт/м}^2$ – для ділянки УФ-В; $0,001 \text{ Вт/м}^2$ – для ділянки УФ-С.

Допустима інтенсивність ультрафіолетового опромінення працюючих за наявності незахищених ділянок поверхні шкіри не більше $0,2 \text{ м}^2$ (обличчя, шия, кисті рук та ін.), загальної тривалості впливу випромінювання 50% робочої зміни і тривалості одноразового опромінення понад 5 хв і більш не повинна перевищувати: $10,0 \text{ Вт/м}^2$ – для ділянки УФ-А; $0,01 \text{ Вт/м}^2$ – для ділянки УФ-В.

Випромінювання в ділянці УФ-С при зазначеній тривалості не допускається.

При використанні спеціального одягу та засобів захисту обличчя і рук, що не пропускають випромінювання (спилок, шкіра, тканини з плівковим покриттям і т.п.), допустима інтенсивність опромінення в ділянці УФ-В + УФ-С (200...315 нм) не повинна перевищувати 1 Вт/м².

Захист від УФ випромінювання

Для захисту від надлишку УФ випромінювання застосовують екрани, які можуть бути хімічними (хімічні речовини і покривні креми, що містять інгредієнти, які поглинають УФ випромінювання) і фізичними (різні перешкоди, що відбивають, поглинають або розсіюють промені). Хорошим засобом захисту є спеціальний одяг, виготовлений з тканин, які найменше пропускають УФ випромінювання (наприклад, з попліну).

Для захисту очей у виробничих умовах використовують світлофільтри (окуляри, шоломи) з темно-зеленого скла. Повний захист від УФ випромінювання усіх довжин хвиль забезпечує флінтглас (скло, що містить окис свинцю) товщиною 2 мм.

Зниження інтенсивності УФ опромінення і зменшення його впливу досягається зменшенням температури джерел випромінювання, захистом відстанню, екрануванням джерел випромінювання, екрануванням робочих місць, засобами індивідуального захисту, спеціальним забарвленням приміщень і раціональним розміщенням робочих місць.

Якщо за умовами виробничого процесу зменшення випромінювань безпосередньо у випромінювальних пристроях або його екрануванні неможливе, слід застосовувати екранування робочого місця. Для екранування робочих місць застосовують ширми, щитки, або спеціальні kabіни. Стіни і ширми фарбують у світлі тони (сірий, жовтий, блакитний), застосовують цинкові і титанові білила для поглинання УФ випромінювання.

При облаштуванні приміщень необхідно враховувати, що відбивна здатність різних оздоблювальних матеріалів для УФ випромінювання інша, ніж для видимого світла. УФ випромінювання добре відбивають полірований алюміній і крейдяна побілка, в той час як оксиди цинку і титану, фарби на масляній основі – погано.

3.4.4. Джерела, оцінка та заходи захисту від лазерного опромінювання

У сучасному виробництві лазерна техніка знаходить дуже широке застосування. Зараз нараховується більше 200 галузей застосування оптичних квантових генераторів (ОКГ). Мала кутова розбіжність лазерного випромінювання (ЛВ) дозволяє здійснити його фокусування на площах дуже малих розмірів (порівняних з довжиною хвилі) і одержувати щільність потужності світлового потоку достатньої для інтенсивного розігрівання і випаровування матеріалів (щільність потужності випромінювання досягає 10^{11} - 10^{14} Вт/см²). Висока локальність нагрівання дозволяє використовувати лазери у багатьох сферах, зокрема - для збирання мікросхем (зварювання металевих виводів і напівпровідникових матеріалів і т. ін.). В мікроелектронній промисловості за

допомогою лазерного променя здійснюють проплав багатошарових матеріалів, приєднання резисторів, конденсаторів, виготовлення друкованих схем. Також широко використовують ОКГ для одержання мікроотворів у надтвердих матеріалах.

Основні властивості лазерного випромінювання:

- висока ступінь когерентності (сталість різниць фаз між коливаннями);
- монохроматичність (ширина смуги випромінювання до 2 Гц);
- значна щільність потужності (до 10^{14} Вт/см²);
- направленість лазерного випромінювання $(0,5-20) \times 10^{-3}$ радіана.

Щільність потужності лазерного випромінювання на малій площині об'єкта визначається за формулою:

$$P_s = \frac{P \cdot D^2}{\lambda^2 \cdot f^2}, \quad (3.37)$$

де P – вихідна потужність випромінювання лазера; D – діаметр об'єкта оптичної системи; λ – довжина хвилі; f – фокусна відстань оптичної системи.

Напруженість електричного поля ($E_{\text{п}}$) лазерного випромінювання визначається за формулою:

$$E_{\text{п}} = \sqrt{\eta_0 \cdot \rho_s} = \sqrt{2 \cdot \rho_s \cdot \sqrt{\mu / \varepsilon}}, \quad (3.38)$$

де μ – магнітна проникність середовища (для повітря $\mu_0 = 4\pi \cdot 10^{-7}$ Гн/м); ε – діелектрична проникність середовища (для повітря $\varepsilon_0 = 8,85 \cdot 10^{-12}$ Ф/м).

При проходженні променя ОКГ через неоднорідне середовище, наприклад повітря, відбувається його розбіжність і блукання за рахунок ефекту відбиття. Розрізняють дзеркальне і дифузне відбиття лазерного променя. Для оцінки дифузного відбиття лазерного випромінювання слід враховувати геометричні розміри поверхні, що відбиває лазерний промінь (крапкова чи протяжна).

Під біологічною дією ЛВ розуміють сукупність структурних, функціональних та біохімічних змін, що виникають у живому організмі під впливом даного випромінювання. ЛВ впливає на шкіру, внутрішні органи і особливо небезпечно для органів зору. Результат впливу ЛВ визначається як фізіологічними властивостями окремих тканин (відбиваючою і поглинаючою здатністю, теплоємністю, акустичними та механічними властивостями), так і характеристиками ЛВ (енергія в імпульсі, щільність потужності, довжина хвилі, тривалість дії, площа опромінювання).

У разі дії лазерного випромінювання на біологічні об'єкти розрізняють термічний та ударний ефекти.

Термічний (тепловий) ефект схожий з тепловим опіком – відбувається омертвіння тканин. Для термічного ураження ЛВ характерні різкі границі уражених ділянок і можливість концентрації енергії ЛВ в глибоких шарах тканини. На характер ушкодження сильно впливає ступінь пігментації тканини, її мікроструктура і щільність. Залежність ступеня термічного ураження біологічної тканини від потужності випромінювання лазерів близька до лінійної. Прояви теплової дії ЛВ: від опікових міхурів і випаровування поверхневих шарів тканини до ураження внутрішніх органів. Ступень ураження поверхні тіла і, в першу чергу, органів зору залежить від того, сфокусоване чи несфокусоване

лазерне випромінювання. Для внутрішніх органів фокусування ЛВ має менше значення. Як правило, тепловий ефект ЛВ характерний для випадку використання ОКГ з безперервним режимом роботи.

Причиною багатьох видів ураження ЛВ є ударний ефект. Різке підвищення тиску призводить до виникнення ударної хвилі, яка поширюється з надзвуковою швидкістю і може викликати руйнування внутрішніх органів без будь-яких зовнішніх проявів. Взаємодія ЛВ з біологічною тканиною призводить до появи не тільки ударної хвилі, а також і ультразвукових хвиль, що можуть викликати кавітаційні процеси та руйнування тканин. Ударний ефект характерний для імпульсного режиму роботи ОКГ.

Вплив ЛВ невеликої інтенсивності призводить до різних функціональних зрушень у серцево-судинній системі, ендокринних залозах, центральній нервовій системі. З'являються симптоми підвищеної стомлюваності, великі стрибки артеріального тиску, головні болі тощо.

У разі локальної дії найбільшу небезпеку ЛВ становить для органів зору. Для $\lambda < 0,4$ мкм і $\lambda > 1,4$ мкм ЛВ найбільше впливає на рогівку очей і шкіру, а при $\lambda = 0,4-1,4$ мкм – на сітківку ока. Обумовлено це тим, що кришталик ока діє, як додаткова фокусуюча лінза, що підвищує концентрацію енергії на сітківці ока. Все це значно, у 5-10 разів, знижує максимально допустимий рівень опромінювання для зіниці ока.

Нормування та контроль лазерного випромінювання

Нормування ЛВ здійснюється згідно вимог ДСТУ EN 60825-1:2019. За нормативами для проектування лазерної техніки має бути діючим принцип відсутності впливу на людину прямого, дзеркально та дифузно відбитого випромінювань.

При визначенні класу небезпеки лазерного випромінювання необхідно враховувати спектральний діапазон роботи лазера: I – $180 \text{ нм} < \lambda < 380 \text{ нм}$, II – $380 \text{ нм} < \lambda < 1400 \text{ нм}$, III – $1400 \text{ нм} < \lambda < 10^5 \text{ нм}$.

Нормованими параметрами ЛВ з точки зору небезпеки є енергія W (Дж) і потужність P (Вт) випромінювання, що пройшли обмежуючу апертуру діаметрами $d_a = 1,1$ мм (у спектральних діапазонах I і II) та $d_a = 7$ мм (у діапазоні III); енергетична експозиція H та інтенсивність опромінювання E усереднені по обмежуючій апертурі

$$H = W/S_a; \quad E = P/S_a, \quad (3.39, 3.40)$$

де S_a – площа обмежуючої апертури.

Згідно нормативам лазерне устаткування за ступенем небезпеки поділяється на 4 класи:

- 1** клас – повністю безпечні лазери, які не мають шкідливої дії на очі та шкіру;
- 2** клас – лазери, що становлять небезпеку для очей та шкіри у випадку прямої дії колімірованим, тобто замкнутим у малому куті розповсюдження пучком, а дзеркальне або дифузно відбите випромінювання таких лазерів безпечно для людини;

- 3** клас – лазери, які діють у видимому діапазоні спектру і становлять небезпеку як для очей (пряме і дзеркальне відбите випромінювання на відстані 10 см від відбиваючої поверхні), так і шкіри (тільки пряме випромінювання);
- 4** клас – найбільш потужні лазери, небезпечні при дифузно відбитому випромінюванні для очей і шкіри на відстані 10 см від дифузно відбиваючої поверхні.

Захист від лазерного випромінювання

Експлуатація ОКГ супроводжується цілим комплексом шкідливих та небезпечних факторів.

Крім дії лазерного променя (прямого, дзеркально та дифузно відбитого), це:

- висока напруга зарядних пристроїв, що живлять батарею конденсаторів великої ємності;
- забруднення повітряного середовища хімічними речовинами, що утворюються під час накачки ОКГ (озон, оксид азоту) та під час випаровування матеріалу мішені (оксид вуглецю, оксиди металів та ін.);
- УФ випромінювання імпульсних ламп і газорозрядних трубок (супутнє);
- світлове випромінювання при роботі ламп накачування;
- рентгенівське випромінювання (супутнє вторинне);
- утворення часток високих енергій під час опромінення мішені;
- іонізуюче випромінювання, яке використовується для накачки ОКГ;
- електромагнітні поля, що утворюються під час роботи височастотних генераторів;
- шуми при роботі механічних затворів, насосів, шум ударних хвиль;
- токсичні рідини (робоче тіло в рідинних ОКГ), наприклад, оксиди хлору, фосфору та ін.

Таким чином, експлуатація лазерів потребує впровадження цілого комплексу різноманітних захисних заходів.

Діючі ОКГ слід розміщати в окремих, спеціально виділених приміщеннях, які не повинні мати дзеркальних поверхонь. Поверхні приміщень повинні мати коефіцієнт відбивання не більш 0,4. Стіни, стеля і підлога повинні мати матову поверхню. У приміщенні повинен бути високий рівень освітленості ($K_{\text{ПО}} > 1,5\%$, $E_{\text{заг}} > 150$ лк).

При використанні потужних ОКГ приміщення необхідно облаштовувати загальнообмінною та місцевою вентиляцією.

Забороняється проводити орієнтацію променя на вікна та двері.

Суворо обмежується доступ сторонніх осіб до ОКГ.

Установлюються попереджувальні знаки та система сигналізації про роботу ОКГ.

Застосовують різні типи екранів (металеві, пластмасові) для запобігання попадання променю ОКГ в місця перебування персоналу.

Вивішують відповідні знаки в місцях розташування безпечних та небезпечних зон.

Для запобігання ураженню органів зору застосовують ЗІЗ – спеціальні окуляри зі світлофільтрами. Світлофільтри повинні мати високу вибірковість положення й відбивання, а також значну термостійкість. У цьому плані найкращі показники мають багатошарові світлофільтри.

Поряд із захисними окулярами в лабораторіях з використанням ОКГ необхідно використовувати і захисний одяг для того, щоб виключити попадання лазерного випромінювання на відкриті ділянки шкіри. При густині потоку енергії 50 Дж/см^2 у людини вже спостерігаються значні ушкодження відкритих ділянок шкіри. Для захисту шкіри застосовують фетровий одяг, шкіряні рукавички.

Для зменшення густини потоку відбитої енергії ЛВ необхідно підбирати відповідний колір фарбування стін робочого приміщення.

3.4.5. Джерела, оцінка та заходи захисту від іонізуючих випромінювань у виробничому середовищі

Іонізуюче випромінювання (ІВ) – небезпечний фактор, взаємодія якого з середовищем призводить до утворення в останньому електричних зарядів різних знаків, тобто до іонізації цього середовища. Основними характеристиками для джерел ІВ є: радіоактивність, час напіврозпаду та енергія випромінювання. Для оцінки дії ІВ використовують такі поняття, як глибина проникнення, іонізуюча здатність, доза опромінення (поглинена, еквівалентна, експозиційна), потужність дози опромінення тощо.

Радіоактивність – самовільне перетворення (розпад) атомних ядер деяких хімічних елементів (урану, торію, радію та ін.), що приводить до зміни їхнього атомного номера та масового числа. Такі елементи називаються радіоактивними.

Радіоактивні речовини мають строго визначений період напіврозпаду, тобто той час, протягом якого розпадається половина всіх атомів даної радіоактивної речовини. Радіоактивний розпад не може бути зупинений чи прискорений.

Число ядер даного елемента, яке розпадається за одиницю часу (A – активність), пропорційне повному числу ядер N , тобто

$$A = -dN/dt = \lambda N, \quad (3.41)$$

де λ – постійна радіоактивного розпаду, що характеризує вірогідність розпаду на одне ядро за одиницю часу. Чим більша λ , тим більша швидкість розпаду.

Цей процес також може бути описаний формулою:

$$N_t = N_0 (-\lambda t), \quad (3.42)$$

де N_0 і N_t – число радіоактивних ядер в початковий момент та через період часу t відповідно.

Швидкість розпаду (A) характеризує активність радіонуклідів. У системі одиниць СІ за одиницю активності прийняте одне ядерне перетворення за секунду. Ця одиниця одержала назву бекерель (Бк). Позасистемною одиницею

вимірювання активності є Кюрі (Ки). Це активність радіонуклідів у джерелі, в якому відбувається $3,7 \cdot 10^{10}$ актів розпаду за одну секунду. Одиниця активності кюрі відповідає активності 1 граму Ra.

У дозиметрії застосовуються питома активність A_p (Бк/кг), об'ємна A_v (Бк/м³) і поверхнева A_s (Бк/м²) активності джерел.

Постійна розпаду λ зв'язана з періодом напіврозпаду $T_{1/2}$, с, тобто періодом часу, за який кількість активних ядер зменшується вдвічі, співвідношенням

$$T_{1/2} = 0,693 / \lambda . \quad (3.43)$$

Кожний ізотоп має свої значення $T_{1/2}$. Наприклад, для калію-40 $T_{1/2} = 1,28 \cdot 10^9$ років, цезію-137 $T_{1/2} = 30$ років, стронцію-90, йоду 131 $T_{1/2} = 8$ діб.

У результаті перетворень радіоактивних речовин виникає іонізуюче випромінювання, яке умовно поділяється на корпускулярне, наприклад, α - (альфа), β - (бета) та n - (нейтронне), і електромагнітне, наприклад γ - (гамма) та R- (рентгенівське). Усі вони мають різні енергетичні параметри і здатність іонізувати середовище.

Рентгенівське випромінювання – також відноситься до електромагнітного фотонного випромінювання, яке утворюється при змінах енергетичного стану електронних оболонок атома, або при гальмуванні електронів з великою кінетичною енергією в електростатичному полі ядер (гальмівне випромінювання). Гамма та рентгенівські випромінювання мають невелику іонізуючу дію, але дуже велику проникаючу здатність.

Іонізуючі випромінювання, проходячи через речовини, взаємодіють з їх атомами й молекулами. Така взаємодія призводить до порушення атомів і викидання окремих електронів з електронних оболонок нейтрального атома. В результаті атом, позбавлений одного чи декількох електронів, перетворюється в позитивно заряджений іон, тобто відбувається іонізація. Таким чином, енергія випромінювання при проходженні через речовину витрачається, переважно, на іонізацію середовища. Число пар іонів, що створюються ІВ у речовині на одиницю шляху пробігу називається питомою іонізацією, а середня енергія, що витрачається іонізуючим випромінюванням на утворення однієї пари іонів, – середньою роботою іонізації.

У міру просування в середовище заряджена частка втрачає свою енергію. Відстань, пройдена часткою від місця утворення до місця втрати нею надлишкової енергії, називається довжиною пробігу.

Розповсюдження випромінювання в речовині може бути охарактеризовано поняттям «шар половинного ослаблення» – тобто товщина шару певної речовини, при проходженні через який інтенсивність випромінювання послаблюється в два рази. Таким чином можна визначити необхідну кількість шарів половинного ослаблення n для зменшення інтенсивності випромінювання в K разів

$$K = 2^n; n = 3,322 \lg K. \quad (3.44)$$

Ступінь, глибина й форма променевих уражень, що розвиваються в тканинах біологічних об'єктів при впливі на них ІВ, в першу чергу, залежать від величини поглиненої енергії випромінювання. Для характеристики цього

показника використовується поняття поглиненої дози ($D_{\text{погл}}$), тобто енергії, поглиненої одиницею маси речовини, що опромінюється

$$D_{\text{погл}} = dE/dm, \quad (3.45)$$

де dE – середня енергія, що передається ІВ речовині в елементарному об'ємі; dm – елементарний об'єм маси речовини.

За одиницю поглиненої дози опромінення приймається джоуль на кілограм (Дж/кг) – Грей (Гр). Грей – поглинена доза випромінювання, а саме енергія в 1 Дж будь-якого іонізуючого випромінювання, яка передається одному кілограму речовини, що опромінюється. У радіобіології й радіаційній гігієні широке застосування одержала позасистемна одиниця поглиненої дози – рад. Рад – це така поглинена доза, при якій кількість поглиненої енергії в 1 г будь-якої речовини складає 100 ерг незалежно від виду й енергії випромінювання, 1 рад = 0,01 Гр.

Для характеристики дози ІВ за ефектом іонізації в повітрі використовується так звана експозиційна доза ($D_{\text{експ}}$) рентгенівського (R-) і γ -випромінювань – кількісна характеристика рентгенівського (R-) і γ -випромінювань, заснована на їх іонізуючій дії і виражена сумарним електричним зарядом іонів одного знака, утворених в одиниці об'єму повітря в умовах електронної рівноваги

$$D_{\text{експ}} = dQ/dm, \quad (3.46)$$

де dQ – прирощення сумарного заряду всіх іонів одного знака, які були утворені в елементарному об'ємі повітря; dm – маса елементарного об'єму повітря.

За одиницю експозиційної дози рентгенівського (R-) і гамма (γ -) випромінювань приймається кулон на кілограм (Кл/кг).

Позасистемною одиницею експозиційної дози рентгенівського (R-) і гамма (γ -) випромінювань є рентген (Р).

Рентген – одиниця експозиційної дози фотонного випромінювання.

Співвідношення між поглиненою дозою рентгенівського (R-) і гамма (γ -) випромінювань, вираженої в радах, і експозиційною дозою рентгенівського (R-) і гамма (γ -) випромінювань, вираженої в рентгенах, для повітря має вигляд

$$D_{\text{експ}} = 0,877 D_{\text{погл}}. \quad (3.47)$$

Поглинена чи експозиційна дози випромінювань, віднесені до одиниці часу, називаються відповідно потужністю поглиненої чи експозиційної дози (P). Вона характеризує швидкість накопичення дози, яка згодом може збільшуватися.

Якщо за деякий проміжок часу dt збільшення дози дорівнює dD , то середнє значення потужності дози за даний проміжок часу визначається як

$$P = dD/dt. \quad (3.48)$$

Різні види ІВ мають неоднакову біологічну дію на біологічні об'єкти. Для оцінки біологічної дії різних видів ІВ нормативами НРБУ-97 (Норми радіаційної безпеки України) введено поняття радіаційного зважуючого фактора – W_R , який показує у скільки разів даний вид ІВ випромінювання має більш сильну біологічну дію, ніж рентгенівське (R-) чи γ - випромінювання при

однаковій поглиненій дозі. Наприклад, для α -випромінювання W_R складає 20, для β -випромінювання 1, а для нейтронного випромінювання 5-20.

Для оцінки можливих наслідків дії на людину ІВ з урахуванням його іонізуючої здатності введено таке поняття, як еквівалентна доза (H) ІВ

$$H = D_{\text{погл}} \cdot W_R. \quad (3.49)$$

Одиницею вимірювання еквівалентної дози в СІ є зіверт, $1 \text{ Зв} = 1 \text{ Дж/кг}$. Позасистемною одиницею еквівалентної дози є бер, $1 \text{ бер} = 0,01 \text{ Зв}$.

Нормування та контроль іонізуючого випромінювання

Допустимі рівні ІВ на робочих місцях регламентуються «Нормами радіаційної безпеки України НРБУ-97», які є основним нормативним документом, що встановлює радіаційно-гігієнічні вимоги забезпечення прийнятних допустимих рівнів ІВ як для окремої людини, так і суспільства взагалі.

Згідно з цим нормативним документом опромінювані особи поділяються на наступні категорії:

А – персонал – особи, котрі постійно або тимчасово безпосередньо працюють з джерелами ІВ;

Б – персонал – особи, що безпосередньо не зайняті роботою з джерелами ІВ, але у зв'язку з розміщенням робочих місць у приміщеннях і на промислових площадках об'єктів з радіаційно-ядерними технологіями можуть одержувати додаткове опромінення;

В – все населення.

НРБУ-97 регламентують наступні величини: ліміт дози, допустимі рівні, контрольні рівні, рекомендовані рівні тощо. Для контролю за практичною діяльністю, а також підтримання безпечного радіаційного стану навколишнього середовища найбільш вагомою регламентованою величиною є ліміт ефективної дози опромінення за рік (мЗв/рік). Також встановлюють ліміт річної еквівалентної дози зовнішнього опромінювання окремих органів і тканин.

Захист від іонізуючих випромінювань

Основні методи захисту від ІВ:

- зниження активності джерел ІВ і використання джерел з мінімальним ІВ;
- скорочення часу роботи з джерелами ІВ;
- віддалення робочого місця від джерел ІВ;
- екранування джерел ІВ;
- екранування зони знаходження людини;
- застосування засобів індивідуального захисту людини;
- впровадження санітарно-гігієнічних та лікарсько-профілактичних заходів;
- впровадження організаційних заходів захисту робітників, що працюють з відкритими та закритими джерелами ІВ.

Обґрунтування і вибір доцільного комплексу заходів захисту від ІВ в кожному конкретному випадку здійснюється на основі аналізу реальних особливостей джерел випромінювання та радіаційно небезпечних чинників.

Для захисту людини від дії ІВ використовують різноманітні речовини як штучного, так і природного походження, які здатні зв'язувати та виводити радіонукліди з організму людини (радіопротектори). До таких радіопротекторів відносяться: поліаміди, лимонна та щавлева кислота, сірчаноокислий барій, сорбенти на основі фероціанідів та ін. Для зниження негативної дії радіонуклідів велике значення має режим харчування людини, а саме використання продуктів, які мають радіозахисні властивості. До них, наприклад, відносяться продукти, які містять значну кількість пектинів (чорна смородина, агрус, шипшина, сік журавлини, яблука і т. ін.).

3.5. Виробниче освітлення

Одним із суттєвих чинників виробничого середовища є світло, завдяки якому забезпечується зоровий зв'язок працівника з його оточенням. Відомо, що біля 80% усієї інформації про навколишнє середовище надходить до людини через очі – наш зоровий апарат. Правильно організоване освітлення позитивно впливає на діяльність центральної нервової системи, знижує енерговитрати організму на виконання певної роботи, що сприяє підвищенню працездатності людини, продуктивності праці й якості продукції, а також зниженню виробничого травматизму тощо. Наприклад, збільшення освітленості від 100 до 1000 люкс при напруженій зоровій роботі приводить до підвищення продуктивності праці на 10-20%, зменшення браку на 20%, зниження кількості нещасних випадків на 30%. Вважається, що 5% травм спричиняється такою професійною хворобою як робоча міокопія (короткозорість).

Під час здійснення будь-якої трудової діяльності втомлюваність очей залежить, переважно, від напруженості процесів, що супроводжують зорове сприйняття, так званої зорової напруженості, або напруженості зорової роботи. До таких процесів відносяться адаптація, акомодация та конвергенція.

Адаптація – здатність ока пристосовуватися до різної освітленості звуженням і розширенням зіниці ока в діапазоні 2-8 мм .

Акомодация – пристосування ока до чіткого бачення предметів, що знаходяться від нього на різній відстані, за рахунок зміни кривизни кришталика.

Конвергенція – здатність ока при розгляданні близько розташованих предметів займати положення, при якому зорові осі обох очей перетинаються на предметі.

Світлові випромінювання – це електромагнітні випромінювання лише певної частки оптичного діапазону, які сприймаються органами зору людини і мають діапазон довжин хвиль від 380 до 760 нм. Для створення оптимальних умов зорової роботи слід враховувати не лише кількість та якість освітлення, а і кольорове оточення. Діючи на око, світлові випромінювання, що мають різну довжину хвилі, викликають і різні відчуття кольорів. Спектральний склад світла впливає на продуктивність праці та психічний стан людини. Так, якщо продуктивність людини при природному освітленні прийняти за 100%, то при

червоному та оранжевому освітленні (довжина хвилі 585-780 нм) вона становить лише 76%.

3.5.1. Основні світлотехнічні поняття та визначення

Світловий потік (F) – це потік випромінювання, який оцінюється за його дією на людське око. За одиницю світлового потоку прийнято люмен (лм).

Сила світла (I) – просторова густина світлового потоку, яка визначається відношенням світлового потоку F (лм) до тілесного кута ω , в якому цей потік поширюється $I = F/\omega$. За одиницю сили світла прийнято канделу (кд).

Освітленість (E) – поверхнева густина світлового потоку. При рівномірному розподілі світлового потоку F , перпендикулярного освітлюваній поверхні S , освітленість $E = F/S$. Наприклад, освітленість поверхні в повний місяць дорівнює 0,2-0,3 лк, під час білої ночі – 2-3 лк, опівдні (літо) – 68000-99000 лк.

Яскравість поверхні (B) – поверхнева густина сили світла, визначається як відношення сили світла I у даному напрямі до проекції поверхні, що світиться, на площину, перпендикулярну до напрямку спостереження $B = I/S \cos \alpha$, де α – кут між нормаллю до поверхні та напрямом зору. За одиницю яскравості прийнято канделу на квадратний метр (кд/м² або ніт).

Фон – поверхня, що безпосередньо прилягає до об'єкта розрізнення. Він оцінюється коефіцієнтом відбиття ρ . Фон вважають світлим при $\rho > 0,4$, середнім – при 0,4 та темним при $\rho \leq 0,2$.

Контраст (K) об'єкта розрізнення та фону визначається різницею між їх яскравостями $K = (B_o - B_\phi) / B_\phi$, де B_o та B_ϕ – відповідно яскравості об'єкта розрізнення та фону. Контраст вважають великим при $K > 0,5$, середнім при $0,2 < K < 0,5$, малим при $K < 0,2$.

3.5.2. Класифікація видів і систем та вимоги до виробничого освітлення

Залежно від джерел світла, які використовуються у виробничих приміщеннях, освітлення може бути природним, штучним та суміщеним.

Природне освітлення створюється прямими сонячними променями та розсіяним світлом небосхилу.

Штучне освітлення створюється електричними джерелами світла.

Суміщене освітлення – це освітлення, при якому недостатнє за нормами природне освітлення доповнюється штучним.

За функціональним призначенням штучне освітлення поділяється на:

- робоче – створює необхідні умови для нормальної трудової діяльності людини;
- чергове – має знижений рівень освітлення, оскільки його використовують лише у неробочий час, і для його реалізації допускається використовувати частину світильників інших видів освітлення;

- аварійне – вмикається тільки в разі вимикання робочого освітлення, при цьому світильники аварійного освітлення повинні живитися лише від автономних електричних джерел та забезпечувати освітленість на робочих поверхнях у виробничих приміщеннях не менше 5% величини робочого освітлення, але не менше ніж 2 лк для внутрішніх приміщень та не менше ніж 1 лк на території підприємства;

- евакуаційне – вмикається в разі евакуації людей з приміщення під час виникнення небезпеки і встановлюється у виробничих приміщеннях з кількістю працюючих більше 50, а також у приміщеннях громадських та допоміжних будівель промислових підприємств, якщо в них одночасно можуть знаходитися більше 100 чоловік, при цьому освітленість у приміщеннях під час евакуації має бути не менше 0,5 лк, а поза приміщеннями – не менше 0,2 лк;

- охоронне – використовується вздовж територій, що охороняються, і має забезпечувати освітленість не менше 0,5 лк.

У свою чергу, природне освітлення конструктивно виконується за системою бокового, верхнього чи комбінованого освітлення:

- бокове (одно- або двобічне) – здійснюється через світлові отвори (вікна) в зовнішніх стінах;

- верхнє освітлення – здійснюється через отвори (ліхтарі) у даху та перекриттях;

- комбіноване – поєднання верхнього та бокового освітлення.

Штучне робоче освітлення також, в свою чергу, поділяється на:

- загальне – воно передбачає розміщення світильників у верхній зоні приміщення (не нижче 2,5 м над підлогою) для здійснення загального рівномірного або загального локалізованого освітлення (з урахуванням розташування обладнання та робочих місць);

- місцеве – створюється світильниками, що концентрують світловий потік безпосереднього на робочих місцях;

- комбіноване – складається із загального та місцевого і його доцільно застосувати при роботах високої точності, а також, якщо необхідно створити певний або змінний в процесі роботи напрямок світла.

Використання лише тільки одного місцевого освітлення на робочих місцях у виробничих приміщеннях заборонено.

Штучне освітлення використовується в усіх виробничих та допоміжних приміщеннях будівель, а також на відкритих робочих ділянках, місцях проходження людей та руху транспорту.

3.5.3. Нормування і контроль освітлення

При штучному освітленні нормативною величиною є абсолютне значення освітленості (E) на робочих поверхнях.

Згідно ДБН В.2.5-28-2006, в основу нормування освітлення виробничих приміщень промислових підприємств покладено залежність необхідного рівня освітлення від характеристики, розряду та підрозряду зорової роботи, що

визначаються найменшим або еквівалентним розміром об'єкта розрізнення, контрастом між об'єктом розрізнення і фоном, та характеристикою фону, а також залежність від системи освітлення в робочому приміщенні (природне, суміщене, бокове, верхнє, загальне, комбіноване).

Згідно ДБН В.2.5-28-2006 для виробничих приміщень визначено вісім розрядів зорової роботи. Найвищу точність забезпечує I розряд зорової роботи (розмір об'єкту розрізнення становить менше 0,15 мм.). Найнижчу – грубу або дуже малу точність мають VI-VII розряди (розмір об'єкту розрізнення – більше 5 мм.). VIII розряд зорової роботи – це лише загальне спостереження за ходом виробничого процесу. У свою чергу, розряди I-V та VIII мають по чотири підрозряди (а, б, в, г), перші – в залежності від контрасту між об'єктом розрізнення і фоном, а також від характеристики фону (коефіцієнта відбиття робочої поверхні), а останній – в залежності від того, як здійснюється загальне спостереження за ходом виробничого процесу (постійно, періодично і т. ін.).

Нормування освітлення у приміщеннях громадських, адміністративно-побутових і житлових будівель та споруд має особливості в порівнянні з нормуванням освітлення у виробничих приміщеннях.

В основу нормування освітлення в приміщеннях громадських, адміністративно-побутових і житлових будівель та споруд покладено залежність необхідного рівня освітленості від характеристики зорової роботи, розряду та підрозряду зорової роботи, які визначаються найменшим або еквівалентним розміром об'єкта розрізнення та відносною тривалістю зорової роботи в напрямку зору на робочу поверхню, а також залежність від системи освітлення, що використовується.

Оскільки природне освітлення не є постійним у часі, то його кількісна оцінка і нормування згідно ДБН В.2.5-28-2006 здійснюється за відносним показником – коефіцієнтом природної освітленості (КПО):

$$КПО = (E_{BH} / E_{ЗОВ}) \cdot 100\%, \quad (3.50)$$

де E_{BH} (лк) – природна освітленість у даній точці площини всередині приміщення, яка створюється прямими сонячними променями та розсіяним світлом небосхилу (безпосереднього або після відбиття); $E_{ЗОВ}$ (лк) – зовнішня горизонтальна освітленість, що має місце в той же самий час при повністю відкритому небосхилі.

У разі бокового природного освітлення (через віконні прорізи в стінах) нормується мінімальне значення КПО. У випадку використання бокової однічної системи освітлення у виробничих приміщеннях глибиною до 6 м – це КПО в точці, розташованій на перетині вертикальної площини характерного розрізу приміщення і умовної робочої поверхні на відстані 1 м від стіни, найбільш віддаленої від світлових прорізів. У разі використання бокової двобічної системи освітлення – це КПО у точці, яка розташована на перетині вертикальної площини характерного розрізу приміщення та умовної робочої.

За системи верхнього природного освітлення (через ліхтарі, світлові прорізи в даху будівлі), або комбінованої системи верхнього та бокового природного освітлення нормується середній КПО, що обчислюється за

результатами вимірювань у n точках (не менш 5), які розташовані на перетині вертикальної площини характерного розрізу приміщення й умовної робочої поверхні (або підлоги). Перша та остання точка повинні бути розташовані на відстані 1 м від поверхні стін. Середнє значення КПО обчислюється за формулою:

$$KPO_1 = (KPO_1/2 + KPO_2 + KPO_3 + \dots + KPO_{n-1} + KPO_n/2) / (n-1), \quad (3.51)$$

де KPO_n – коефіцієнт природного освітлення у n -й контрольній точці, n – кількість контрольних точок у площині характерного перерізу приміщення.

На рівень природного освітлення виробничих приміщень впливають, у першу чергу, світловий клімат, який залежить від географічного розташування даного місця, площа та орієнтація світлових отворів, конструкція вікон, чистота скла, геометричні параметри приміщень та відбиваючі властивості його внутрішніх поверхонь, а також зовнішнє та внутрішнє затінення світла різними об'єктами.

Нормоване значення КПО (e_N) для будинків, розташованих у різних районах світлового клімату, слід визначати за формулою:

$$e_{N=} e_n \cdot m_N, \quad (3.52)$$

де e_n – нормоване значення КПО за ДБН В.2.5-28-2006; m_N – коефіцієнт світлового клімату; N – номер групи забезпеченості природним світлом (окремо для Одеської області та для решти території України і в залежності від виду світлових прорізів та їх орієнтації за сторонами горизонту).

У виробничих приміщеннях із зоровою роботою I-III розрядів слід використовувати суміщене освітлення. Для суміщеного освітлення найбільше значення коефіцієнта природного освітлення складає 6% (розряд I), а найменше – 0,1 (розряд VIII г).

3.5.4. Вибір джерел світла для систем освітлення виробничих приміщень та експлуатація освітлювальних установок

Вибір джерел світла для систем освітлення виробничих приміщень займає важливе місце в системі заходів забезпечення комфортних та безпечних умов праці. Основними характеристиками джерел світла є номінальна напруга, потужність споживання, світловий потік, питома світлова віддача та строк служби.

Вибираючи штучні джерела світла, перевагу слід надавати люмінесцентним лампам як енергоекономічним. Крім того, за спектральними характеристиками вони максимально наближаються до природного світла, що важливо при використанні суміщеного освітлення.

Порівняльну характеристику різних штучних джерел світла за світловою віддачею наведено в таблиці 3.7.

У лампах розжарювання видиме світло випромінює нагріта до високої температури нитка з тугоплавкого матеріалу (найчастіше з вольфраму), що робить їх простими у виготовленні та надійними в експлуатації.

Таблиця 3.7

Порівнялька характеристика ламп за світловою віддачею

Тип лампи	Свілова віддача, лм/Вт
стандартна лампа розжарення	7-17
Криптонова	8-19
Галогена	14-30
Ртутна	40-60
Люмінесцентна	40-90
Натрієва	90-150

До їх недоліків можна віднести малу світлову віддачу (10-15 лм/Вт), невеликий строк служби (близько 1000 год), високу температуру поверхні колби та не дуже сприятливий для людського ока спектральний склад світла, в якому переважають жовтий і червоний кольори при нестачі синього й фіолетового порівняно з природним світлом, що безумовно ускладнює процес розрізнення кольорів. Вони поглинають багато електроенергії, працюючи при цьому, в середньому 1000 годин. Часте увімкнення та вимкнення ламп розжарювання, перепади струму виводять їх з ладу ще швидше.

У газорозрядних лампах балон наповнюється парами ртуті та інертним газом, а на внутрішню поверхню балона додатково може бути нанесений люмінофор. В залежності від технології виготовлення, газорозрядні лампи бувають низького (люмінесцентні) та високого тиску. Люмінесцентні лампи мають великий строк служби (більше 10000 год), більшу світлову віддачу (50-80 лм/Вт), меншу ніж у ламп розжарювання яскравість робочої поверхні, що світиться, та кращий спектральний склад світла, який максимально наближений до денного. До недоліків люмінесцентних ламп відноситься: підвищена пульсація світлового потоку, нестійка робота при низьких температурах і зниженій напрузі в електромережі та більш складна схема підключення до електромережі. Підвищена пульсація світлового потоку газорозрядних ламп негативно впливає на стан зору людини, а також може викликати так званий стробоскопічний ефект, який полягає в тому, що частини обладнання, які обертаються, здаються нерухомими або такими, що обертаються в протилежному напрямі, а це, в свою чергу, може призвести до підвищення рівня травматизму на робочих місцях. Для зменшення негативної дії цих явищ на працюючих, необхідно або вмикати сусідні газорозрядні лампи в різні фази електромережі, що значно зменшить коефіцієнт пульсації їх сумарного світлового потоку.

Розрізняють кілька типів люмінесцентних ламп залежно від спектрального складу світла: ЛД – лампи денного світла, ЛБ – білого світла, ЛДЦ – денного світла з правильною кольоровою передачею, ЛТБ – тепло-білого світла, ЛХБ – холодно-білого світла. Якщо немає застережень стосовно спектрального складу випромінюваного світла, то з економічної точки зору найкраще застосовувати люмінесцентні лампи типу ЛБ, які мають найвищу світловіддачу.

Лампи високого тиску, це – дугові ртутні (ДРЛ) та натрієві лампи (ДНаТ), мають строк служби більш 10000 год та світловіддачу відповідно 50 та 130 лм/Вт.

У галогенних лампах колби наповнені парами галогену (йоду або броду). За принципом дії вони поділяються на лампи розжарювання, газорозрядні та металогалогенові. Галогенні лампи мають строк служби (2000-5000 год) і світловіддачу (20-75 лм/Вт). Оскільки температура нагрівання їх скла значно підвищується, галогенні лампи роблять з кварцового матеріалу. Вони не терплять забруднень на колбі. Торкатися незахищеною рукою до балону не можна – лампа швидко перегорить. Лінійні галогенні лампи використовуються в переносних або стаціонарних прожекторах, їх часто обладнують датчики руху.

Світло, випромінюване світлодіодною лампою (СД), лежить у вузькому діапазоні спектра. Кристал такої лампи спочатку випромінює конкретний колір (у випадку СД видимого діапазону) на відміну від лампи, що випромінює більш широкий спектр, де потрібний колір можна отримати лише застосуванням зовнішнього світлофільтру. Діапазон випромінювання світлодіода багато в чому залежить від хімічного складу використаних напівпровідників. При пропусканні електричного струму через р-п перехід у прямому напрямку, носії заряду – електрони і дірки – рекомбінують з випромінюванням фотонів (через перехід електронів з одного енергетичного рівня на інший).

У порівнянні з іншими електричними джерелами світла світлодіодам характерні наступні відмінності:

- Висока світлова віддача: сучасні світлодіоди зрівнялися за цим параметром з натрієвими газорозрядними та металогалогенними лампами, досягнувши 146 люмен на ват.
- Висока механічна міцність, вібростійкість (відсутність нитки розжарювання й інших чутливих складових).
- Тривалий термін служби – від 30000 до 100000 годин (за тривалості роботи 8 годин на день – 34 роки). Але і він не нескінченний – при тривалій роботі і/або поганому охолодженні відбувається «деградація» кристала і поступове падіння яскравості.
- Кількість циклів вмикання-вимикання не роблять істотного впливу на термін служби світлодіодів (на відміну від традиційних джерел світла – ламп розжарювання, газорозрядних ламп).
- Спектральна чистота, досягається не фільтрами, а принципом пристрою приладу.
- Мала інерційність – вмикаються відразу на повну яскравість, в той час як для ртутно-фосфорних (люмінесцентних-економічних) ламп час вмикання – від 1 с до 1 хв, а яскравість збільшується від 30% до 100% за 3-10 хв, в залежності від температури навколишнього середовища.
- Безпека – не потрібні високі напруги, низька температура світлодіода, зазвичай не вище 60 °С.

- Нечутливість до низьких і дуже низьких температур. Однак, високі температури протипоказані світлодіоду, як і будь-яким напівпровідникам.
- Екологічність – відсутність ртуті, фосфору і ультрафіолетового випромінювання на відміну від люмінесцентних ламп.

Головний недолік даних ламп – занадто висока ціна. Вона приблизно в 100 разів перевершує ціну звичайної лампи розжарювання.

Джерело світла (лампи) разом з освітлюваною арматурою складає світильник. Він забезпечує кріплення лампи, подачу до неї електричної енергії, запобігання забрудненню, механічному пошкодженню, а також необхідний ступінь електробезпеки та вибухової і пожежної безпеки. Здатність світильника захищати очі працюючого від надмірної яскравості джерела світла характеризується захисним кутом (це кут між горизонталлю та лінією, яка з'єднує нижню точку джерела світла та нижній край відбиваючої непрозорої поверхні світильника).

При проектуванні освітлювальних установок необхідно, дотримуючись норм і правил освітлення виробничих приміщень, визначити потребу в освітлювальних пристроях, конструкціях і матеріалах, на які встановлюється світильник, а також необхідні об'єми споживання електричної енергії.

Для обраної системи освітлення, розряду і підрозряду зорових робіт визначають нормоване значення освітленості на робочому місці E_n .

На наступному етапі, виходячи з типу і потужності ламп, обирається значення світлового потоку F_d . Після цього розраховують індекс приміщення

$$i = ab / h (a + b), \quad (3.53)$$

де a – довжина приміщення, м; b – ширина приміщення, м; h – висота приміщення, м.

Далі, на підставі індексу приміщення, типу світильників та коефіцієнтів відбиття стелі та стін ($\rho_{сл}, \rho_{ст}$), визначають коефіцієнт використання світлового потоку η . Після цього визначають фактичну освітленість, що створює в приміщенні задана система штучного загального освітлення

$$E_{\phi} = F_d N n \eta / S k_3 z, \quad (3.54)$$

де N – кількість світильників; n – кількість ламп в світильниках.

Ретельний та регулярний догляд за устаткуванням природного і штучного освітлення має важливе значення для створення раціональних умов освітлення на робочих місцях, і в першу чергу, для забезпечення нормованих величин освітленості на робочих місцях без додаткових витрат електроенергії. Діючими нормами передбачаються відповідні терміни чищення світильників та віконного скла, в залежності від рівня пилу й газів в повітряному середовищі. Так, для віконного скла – від двох до чотирьох разів на рік; для світильників – від чотирьох до дванадцяти раз на рік. Також повинна проводитися своєчасна заміна несправних ламп та тих, що відпрацювали свій робочий строк. Після заміни ламп та чищення світильників необхідно перевіряти рівень освітленості в контрольних точках приміщення не рідше одного разу на рік. Фактичні рівні освітленості на робочих місцях повинні бути більше або дорівнювати нормативним рівням з урахуванням коефіцієнту запасу відповідно до вимог ДБН В.2.5-28-2006.

3.6. Гігієнічна класифікація праці. Атестація робочих місць за умовами праці

З метою комплексної оцінки умов праці з урахуванням фізіологічних і гігієнічних умов наказом Міністра охорони здоров'я України № 248 від 08 квітня 2014 р. затверджена «Гігієнічна класифікація праці за показниками шкідливості та небезпечності факторів виробничого середовища, важкості та напруженості трудового процесу» (далі – Гігієнічна класифікація праці). Дана класифікація заснована на принципі диференціації умов праці, залежно від співвідношення фактично діючих рівнів шкідливих факторів та існуючих гігієнічних норм, а також залежно від можливого впливу цих факторів на стан здоров'я працюючих.

Гігієнічна класифікація праці розподіляє умови праці на 4 класи:

1 клас (оптимальні умови праці) – умови, за яких зберігається не лише здоров'я працівників, а й створюються передумови для підтримання високого рівня працездатності.

2 клас (допустимі умови праці) – умови, що характеризуються такими рівнями факторів виробничого середовища і трудового процесу, які не перевищують встановлених гігієнічних нормативів (а можливі зміни функціонального стану організму відновлюються за час регламентованого відпочинку або до початку наступної зміни) і не повинні чинити несприятливого впливу на стан здоров'я працівників та їх нащадків в найближчому і віддаленому періодах.

3 клас (шкідливі умови праці) – умови, що характеризуються такими рівнями шкідливих виробничих факторів, які перевищують гігієнічні нормативи та здатні чинити несприятливий вплив на організм працівника та/або його нащадків. Цей клас за рівнем перевищення гігієнічних нормативів та вираженості можливих змін в організмі працівників поділяється на 4 ступеня:

1 ступінь (3.1) – умови праці, що характеризуються такими рівнями шкідливих факторів виробничого середовища і трудового процесу, які викликають функціональні зміни, що виходять за межі фізіологічних коливань (останні відновлюються при тривалішій, ніж початок наступної зміни, перерви контакту зі шкідливими факторами) та збільшують ризик погіршення здоров'я, в тому числі й виникнення професійних захворювань;

2 ступінь (3.2) – умови праці, що характеризуються такими рівнями шкідливих факторів виробничого середовища і трудового процесу, які здатні викликати стійкі функціональні порушення, призводять у більшості випадків до зростання виробничо обумовленої захворюваності та появи окремих випадків професійних захворювань, що виникають після тривалої експозиції;

3 ступінь (3.3) – умови праці, що характеризуються такими рівнями шкідливих факторів виробничого середовища і трудового процесу, які, крім зростання хронічної захворюваності (виробничо обумовленої та захворюваності з тимчасовою втратою працездатності), призводять до розвитку професійних захворювань;

4 ступінь (3.4) – умови праці, що характеризуються такими рівнями шкідливих факторів виробничого середовища і трудового процесу, які здатні призводити до значного зростання хронічної патології та рівнів захворюваності з тимчасовою втратою працездатності, а також до розвитку тяжких форм професійних захворювань;

4 клас (небезпечні умови праці) – умови, що характеризуються такими рівнями шкідливих факторів виробничого середовища і трудового процесу, вплив яких протягом робочої зміни (або її частини) створює загрозу для життя, високий ризик виникнення гострих професійних уражень, у тому числі й важких форм.

Загальна гігієнічна оцінка умов праці здійснюється наступним чином. Якщо на робочому місці фактичні значення рівнів шкідливих факторів знаходяться в межах оптимальних або допустимих рівнів, умови праці на цьому робочому місці відповідають гігієнічним вимогам і відносяться відповідно до 1 або 2 класу.

Якщо рівень хоча б одного фактора перевищує допустиму величину, то умови праці на такому робочому місці (залежно від величини перевищення та відповідно до гігієнічних критеріїв цієї Гігієнічної класифікації праці) як за окремим фактором, так і при їх поєднаній дії, можуть бути віднесені до 1-4 ступенів 3 класу шкідливих або 4 класу небезпечних умов праці.

Віднесення факторів до конкретного класу визначається за фактично вимірними параметрами виробничого середовища і трудового процесу. Гігієнічна оцінка умов праці з урахуванням комбінованої та сполучної дії виробничих факторів проводиться на підставі результатів попередньої оцінки умов праці для окремих факторів, де враховані ефекти сумування та потенціювання при комбінованій дії хімічних речовин, біологічних факторів, різних частотних діапазонів електромагнітних випромінювань тощо. Загальна гігієнічна оцінка умов праці за ступенем шкідливості та небезпечності встановлюється за найбільш високим класом та ступенем шкідливості.

При скороченні часу контакту зі шкідливими факторами (захист часом), застосуванні ефективних засобів індивідуального захисту рівень професійного ризику ушкодження здоров'я зменшується, внаслідок чого умови праці можуть бути оцінені як менш шкідливі (відповідно до сертифіката відповідності на ЗІЗ), але не нижче ступеня 3.1 класу 3. У складних випадках умови праці працівників оцінюються з урахуванням показників професійної захворюваності, функціонального стану організму та захворюваності за даними облікової медичної документації працівника.

Гігієнічна класифікація праці використовується для проведення атестації робочих місць на їх відповідність санітарно-гігієнічним вимогам та встановлення пріоритету в здійсненні оздоровчих заходів, розробки рекомендацій для профвідбору, профпридатності; створення банку даних про умови праці на рівні підприємства, району, міста, регіону, країни.

Атестація робочих місць за умовами праці

Атестація робочих місць за умовами праці (далі – атестація) проводиться на підприємствах і в організаціях незалежно від форм власності й господарювання, де технологічний процес, використовуване обладнання, сировина та матеріали є потенційними джерелами шкідливих і небезпечних виробничих факторів, що можуть несприятливо впливати на стан здоров'я працівників, а також на їхніх нащадків як тепер, так і в майбутньому.

Основна мета атестації – регулювання відносин між власником або уповноваженим ним органом і працівниками в галузі реалізації прав на здорові й безпечні умови праці, пільгове пенсійне забезпечення, пільги та компенсації за роботу в несприятливих умовах.

Атестація робочих місць за умовами праці проводиться згідно з Постановою Кабінету Міністрів України № 442 від 1.08.1992 р. про «Порядок проведення атестації робочих місць за умовами праці» атестаційною комісією, склад і повноваження якої визначаються наказом по підприємству, організації в строки, передбачені колективним договором, але не рідше одного разу на п'ять років. До складу комісії включається уповноважений представник виборного органу первинної профспілкової організації, а в разі відсутності профспілкової організації – уповноважена найманими працівниками особа.

Відповідальність за своєчасне та якісне проведення атестації покладається на керівника підприємства, організації.

Позачергово атестація проводиться в разі докорінної зміни умов і характеру праці з ініціативи роботодавця, профспілкового комітету, трудового колективу або його виборного органу, органів Держпраці.

До проведення атестації можуть залучатися проектні та науково-дослідні організації, технічні інспекції праці профспілок, територіальні органи Держпраці.

Атестація робочих місць за умовами праці передбачає:

- встановлення факторів і причин виникнення несприятливих умов праці;
- санітарно-гігієнічне дослідження факторів виробничого середовища, важкості й напруженості трудового процесу на робочому місці;
- комплексну оцінку факторів виробничого середовища і характеру праці на відповідність їхніх характеристик стандартам безпеки праці, будівельним та санітарним нормам і правилам;
- встановлення ступеня шкідливості й небезпечності праці та її характеру за Гігієнічною класифікацією праці;
- обґрунтування віднесення робочого місця до категорії зі шкідливими (особливо шкідливими), важкими (особливо важкими) умовами праці;
- визначення (підтвердження) права працівників на пільгове пенсійне забезпечення за роботу в несприятливих умовах;
- складання переліку робочих місць, виробництв, професій та посад з пільговим пенсійним забезпеченням працівників;

- аналіз реалізації технічних і організаційних заходів, спрямованих на оптимізацію рівня гігієни, характеру та безпеки праці.

Гігієнічні дослідження факторів виробничого середовища і трудового процесу проводяться лабораторіями, атестованими Держпраці і МОЗ в порядку, визначеному Мінсоцполітики разом з МОЗ.

Оцінка умов праці під час атестації робочих місць проводиться з метою встановлення класів (ступенів) шкідливих умов праці відповідно до Державних санітарних норм та правил «Гігієнічна класифікація праці за показниками шкідливості та небезпечності факторів виробничого середовища, важкості та напруженості трудового процесу», затверджених МОЗ наказом № 248 від 08 квітня 2014 р.

Відомості про результати атестації робочих місць заносяться до карти умов праці, форма якої затверджена Мінсоцполітики разом з МОЗ.

Перелік робочих місць, виробництв, професій та посад з пільговим пенсійним забезпеченням працівників погоджується з профспілковим комітетом та затверджується наказом по підприємству, організації і зберігається протягом 50 років. Витяги з наказу додаються до трудової книжки працівників, професії та посади яких внесено до переліку.

Результати атестації використовуються для розроблення заходів поліпшення умов праці й оздоровлення працівників та під час визначення права на пенсію за віком на пільгових умовах, пільг і компенсацій за рахунок підприємств, установ та організацій, обґрунтування пропозицій про внесення змін до списків виробництв, робіт, професій, посад і показників, зайнятість в яких дає право на пенсію за віком на пільгових умовах.

Контроль за якістю проведення атестації, правильністю застосування списків №1 і №2 виробництв, робіт, професій, посад, що дають право на пільгове пенсійне забезпечення, пільги і компенсації, покладається на Держпраці.

3.7. Шкідливі та небезпечні фактори зварювального процесу

3.7.1. Причини виникнення шкідливих та небезпечних факторів під час дугового зварювання

Вивчення курсу з охорони праці у зварювальному виробництві доцільно почати з теорії зварювальних процесів, яка починається з розгляду розподілу енергії зварювальної дуги

$$\eta = Q_{\text{кор}} / Q_{\text{заг}}, \quad (3.55)$$

де η – коефіцієнт корисної дії, $Q_{\text{кор}}$ і $Q_{\text{заг}}$ відповідно корисна і загальна енергія зварювальної дуги. Таким чином, загальна енергія дуги не повністю іде на зварювання (плавлення) $Q_{\text{пл}}$, оскільки частково втрачається на випромінювання дуги і зварювальної ванни $Q_{\text{випр}}$, випаровування $Q_{\text{випар}}$ та розбризкування $Q_{\text{розб}}$ металу

$$Q_{\text{заг}} = Q_{\text{пл}} + Q_{\text{випр}} + Q_{\text{випар}} + Q_{\text{розб}}. \quad (3.56)$$

Саме з цього положення і починається теорія охорони праці у зварювальному виробництві. Вона полягає у тому, що значна частина енергії зварювальної дуги надходить в навколишнє середовище, створюючи певну загрозу для здоров'я людини.

Сам електричний струм у зварювальному колі, як джерело енергії, також може бути небезпечним для зварника. Враховуючи, що на нього діють ще й шкідливі фактори виробничого середовища, особливості устаткування робочого місця і зварювального обладнання, а також психофізіологічні фактори в організації праці, отримуємо повний комплекс шкідливих та небезпечних виробничих факторів (табл. 3.8).

3.7.2. Професійні захворювання зварників

Захворювання, викликане дією на працюючого шкідливих умов праці, класифікується як професійне захворювання. Професійне отруєння також відноситься до професійних захворювань. Явище, яке характеризується сукупністю професійних захворювань, називають професійною захворюваністю. В деяких випадках вплив шкідливих факторів виробничого середовища призводить до виникнення виробничо обумовленої захворюваності.

Рівень професійної захворюваності в машинобудівній промисловості, де в великих об'ємах застосовується електродугове зварювання, значно більший, ніж в інших галузях промисловості.

Несприятливу дію шкідливих факторів виробничого середовища на здоров'я працівників і викликані ними професійні захворювання у зварювальному виробництві можна розділити на три основні групи:

Захворювання, викликані дією хімічних факторів.

1. Захворювання під дією фізичного навантаження, а також одноманітних, часто повторювальних рухів, вимушеної пози.

3. Захворювання, викликані фізичними факторами (нагрівання чи охолодження, мікроклімат, шум, ультрафіолетове та інфрачервоне випромінювання).

3.7.3. Хімічна дія

Наявність зазначених в таблиці 3.8 небезпечних і шкідливих виробничих факторів є невід'ємним негативним наслідком зварювального процесу. Серед них найбільшу загрозу для здоров'я зварників становить зварювальний аерозоль (ЗА), від якого до цього часу зварник захищений дуже слабо. Вплив ЗА на організм призводить до бронхо-легеневих захворювань зварників. Це – пневмоконіоз, що виявився у зварників, які відпрацювали у зварювальних цехах більше 15 років, і хронічний бронхіт, що виникає вже через 5 років праці за професією зварника. При виконанні зварювальних робіт у недоступних для вентиляції замкнених просторах період розвитку пневмоконіозу скорочується до 5 років. Крім того, є дані, які свідчать про те, що вплив

канцерогенних речовин шестивалентного хрому і нікелю у складі ЗА на органи дихання може підвищувати ризик розвитку онкологічних захворювань (рак).

До професійних захворювань зварників відносяться також інтоксикація (отруєння) марганцем, що характеризується ураженням центральної нервової системи. Наявність в повітрі високих концентрацій монооксиду вуглецю може бути причиною як гострого, так і хронічного отруєння. Вплив оксидів азоту в закритих приміщеннях може проявлятися розвитком набряку легенів. Підвищений вміст твердих та газоподібних сполук фтору в ЗА призводить до ураження слизової оболонки верхніх дихальних шляхів, бронхів, розвитку бронхопневмонії. Озон в малих кількостях має подразнювальну дію, а в великих – руйнівну дію на верхні дихальні шляхи. До неспецифічних захворювань, причиною яких є ЗА, відноситься функціональні порушення центральної нервової та серцево-судинної систем, алергічні захворювання, статеві ускладнення і багато інших.

3.7.4. Фізична дія

Застосування електричного обладнання для зварювання стало причиною виникнення на робочих місцях електромагнітного випромінювання в широкому діапазоні частот, зокрема більшість способів контактного зварювання характеризуються підвищеними рівнями магнітних полів.

Усі різновиди зварювання металів відкритою дугою, за винятком зварювання під флюсом, є джерелом видимого випромінювання, ультрафіолетових (УФ) променів, іскор та бризок розплавленого металу і шлаку. Більшість цих процесів супроводжуються інфрачервоним (ІЧ) випромінюванням зварювальної дуги і нагрітого основного металу.

Горіння зварювальної дуги супроводжується випромінюванням яскравих світлових, невидимих ультрафіолетових та теплових інфрачервоних променів. З підсиленням сили струму спектральний склад променів не змінюється, проте інтенсивність випромінювання зростає.

Видимі світлові промені освітляють очі, оскільки яскравість цих променів у 10000 разів перевищує природну. Невидимі ультрафіолетові промені навіть під час короткочасної дії на очі викликають хворобу, яка називається електроофтальмією. Переважно хвороба проявляється через кілька годин після того, як робітник подивиться незахищеними очима на зварювальну дугу. Ознаками цієї хвороби є різь в очах, спазми повік, почервоніння слизової оболонки повіки. В залежності від тяжкості захворювання триває від однієї до кількох діб. Ультрафіолетові промені впливають не лише на очі, але й на відкриті ділянки шкіри, викликаючи опіки, подібні до сонячних.

Таблиця 3.8.

Небезпечні та шкідливі виробничі фактори при зварюванні і споріднених процесах

Види процесів	Шкідливі виробничі фактори										Небезпечні виробничі фактори			
	Шкідливі речовини	Випромінювання в оптичному діапазоні			Електромагнітні Поля	Магнітні поля	Іонізуючі випромінювання	Шум	Ультразвук	Статичне навантаження на руку	Електричний струм	Іскри, бризки і викиди розплавленого металу	Механізми і вироби, що рухаються	Системи, які знаходяться під тиском, що не дорівнює атмосферному
		Ультрафіолетове	Видиме	Інфрачервоне										
Ручне дугове зварювання покритими електродами	xx	xx	xx	xx	-	-	-	x	-	x	xx	xx	x	-
Зварювання під флюсом:														
напівавтоматичне	xx	-	-	x	-	-	-	x	-	x	xx	-	xx	-
автоматичне	xx	-	-	x	-	-	-	x	-	-	xx	-	xx	-
Дугове зварювання в захисних газах:														
напівавтоматичне	xx	xx	xx	xx	-	-	-	x	-	xx	xx	xx	xx	xx
автоматичне	xx	xx	xx	xx	-	-	-	x	-	-	xx	xx	xx	xx
Електрошлакове зварювання	xx	x	x	xx	-	-	-	x	-	-	xx	x	xx	-
Контактне зварювання (точкове, рельєфне, шовне та ін.)	xx	-	-	x	x	x	-	x	-	x	xx	x	xx	x
Контактне стикове зварювання оплавленням	xx	-	-	x	x	x	-	x	-	x	xx	x	xx	x
Електронно-променево зварювання	x	xx	xx	-	-	-	xx	x	-	-	xx	-	x	x
Зварювання тертям	-	-	-	-	-	-	-	x	-	-	xx	xx	xx	-
Дифузійне зварювання	-	-	-	-	xx	-	-	x	xx	-	xx	-	xx	x
Ультразвукове зварювання	x	-	-	-	-	-	-	xx	xx	-	x	-	x	-
Зварювання струмами підвищеної частоти	-	-	-	-	xx	-	-	-	-	-	xx	-	x	-
Газове зварювання	x	xx	xx	xx	-	-	-	x	-	x	x	xx	x	xx
Плазмове зварювання	xx	x	xx	xx	-	-	x	x	x	-	xx	xx	x	xx
Кисневе, киснево-флюсове різання	xx	x	xx	xx	-	-	-	xx	x	x	x	xx	x	xx
Плазмове різання	xx	x	xx	xx	-	-	x	xx	xx	xx	xx	xx	x	xx
Лазерне зварювання і різання	x	x	x	xx	-	-	-	x	-	-	xx	-	x	xx
Наплавлення	xx	x	xx	x	-	-	-	-	-	x	xx	x	x	x
Пайка	xx	-	-	-	-	-	-	-	-	-	xx	-	-	-
Напилення	xx	xx	x	x	-	-	-	xx	xx	-	xx	xx	x	x

Примітки: xx – інтенсивний фактор; x – помірний фактор; (-) – незначний фактор чи його відсутність

При різних способах зварювання на долю випромінювання в УФ діапазоні спектра припадає 1...40 % інтегральної інтенсивності променистого потоку. Зі збільшенням сили зварювального струму та напруги дуги інтенсивність УФ складової випромінювання оптичного діапазону підвищується. Спектр випромінювання зміщується в бік коротких хвиль. Склад покриття електродів і матеріал присадок також впливають на інтенсивність та спектр УФ випромінювання. Найбільш сильний вплив на величину УФ радіації виявляє склад захисного газу. Зі збільшенням вмісту аргону в захисній газовій суміші інтенсивність УФ випромінювання підвищується. Введення в захисне середовище вуглецевого газу і гелію викликають зміщення спектра випромінювання в бік коротких хвиль. Зі збільшенням відстані від дуги інтенсивність УФ радіації знижується. Опромінення тіла зварника залежить від відбиваючих та пропускаючих властивостей спецодягу. Вплив УФ випромінювання на незахищені очі може призвести до електроофтальмії, пониженню зору, кон'юнктивіту та інших захворювань.

Зварювальний процес є одним із потужних виробничих джерел інфрачервоного (ІЧ) випромінювання. Його впливу підлягають не тільки безпосередньо зварники, але й робочі інших професій, що знаходяться поблизу. ІЧ випромінювання під час зварювання виробів з підігрівом, зокрема деталей великих розмірів, є фактором, що формує умови мікроклімату у виробничих приміщеннях. В залежності від сили зварювального струму, температури дуги і зварювальної ванни, ступеня підігрівання та інших умов випромінювання має різний спектральний склад і охоплює діапазон 0,76...10 мкм і більше. Інтенсивність опромінення робочих місць коливається в межах 100...2450 Вт/м². Інтенсивність ІЧ випромінювання залежить від режимів зварювання, потужності дуги і зростає від 350...400 Вт/м² при зварюванні покритими електродами на режимах 150...200 А до 1200...1500 Вт/м² при зварюванні кольорових металів в інертних газах, а також при зварюванні попередньо нагрітих конструкцій.

Опіки можуть бути викликані й інфрачервоними променями. Як наслідок тривалого впливу цих променів на очі (10 – 20 років) відбувається помутніння кришталика, що сприяє виникненню катаракти.

Можуть також бути термічні опіки, що є наслідком потрапляння на тіло бризок розплавленого металу. Особливо небезпечно при цьому електрошлакове зварювання, оскільки поверхня зварювальної ванни відкрита і нагріта до високих температур. Якщо у шлакову ванну потрапляє хоча б невелика кількість вологи, то може статися виплескування гарячого металу. Крім того під час охолодження гарячий затверділий шлак може відлетіти від шва. Опіки краплями металу відбуваються також під час заміни електродів, очищення їх від нагару та бризок.

Негативний вплив на здоров'я зварників чинить також переохолодження організму при будівельно-монтажних роботах в холодний період року.

Рівень шуму, що створюється дугою, залежить від режиму зварювання. Так при механізованому зварюванні у вуглекислому газі при зміні сили струму з 200 до 450 А рівень шуму зростає з 86 до 97 дБА, а при зварюванні в аргоні

ще більше, тобто на окремих режимах перевищує норму. Під час плазмового різання та зварювання металів на робітників може впливати виробничий шум, що виникає внаслідок проходження плазми з великою швидкістю через сопло плазмотрона. При цьому інтенсивність звукового та ультразвукового тиску може сягати 120...130 дБА. Разом з тим, крім шуму, створеного дугою та зварювальним обладнанням, на працюючих можуть здійснювати вплив і інші джерела шуму, що створюються при роботі технологічного обладнання.

3.7.5. Психофізіологічна дія

Психофізіологічна дія на зварника проявляється в вигляді фізичних та нервово-психічних перевантажень. Фізичні перевантаження викликають у людини статичні та динамічні перенапруження, що залежать від маси зварювального інструменту, гнучкості шлангів і дротів, тривалості безперервної роботи, підтримання робочої пози. В результаті статичної перенапруження може виникнути захворювання нервово-м'язового апарату плечового пояса. Нервово-психічні перевантаження призводять до перенапруження зорових аналізаторів та виникненню нервово-емоційного перенапруження у зварників. Ці перевантаження залежать від напруги зору, викликані безперервністю спостереження за не досить контрастними елементами зони зварювання невеликих розмірів (зварювальна ванна, зазор у стику, глибина кратера, шов, що затвердіває тощо), відповідальністю за високу якість зварних з'єднань та складністю роботи. Перенапруження зорових аналізаторів може призвести до втоми і, як наслідок, до порушення скорочувальної функції м'язів очей. Нервово-емоційне перенапруження може порушити функціональний стан серцево-судинної та центральної нервової систем: підвищення артеріального тиску, зміна латентного (прихованого) періоду рухово-моторної реакції.

В останні роки спостерігається підвищення рівня захворювань нервово-мозкового апарата у зв'язку з використанням одноманітних, часто повторювальних рухів і фізичним навантаженням. Ці захворювання реєструються на ділянках, де неповністю впроваджена автоматизація і механізація, на ділянках ручного зварювання.

У кожному виробничому середовищі на організм людини одночасно можуть діяти декілька шкідливих факторів, які або взаємно компенсуються, або накладаються один на одній, шкідливо впливаючи на здоров'я людини.

Заходи оздоровлення умов праці зварників, що застосовувались в попередні роки, не дали помітних позитивних результатів. Проблема створення здорових і безпечних умов праці зварників залишається актуальною. Для її вирішення необхідно скористатися комплексом заходів, а саме, як показує світовий і вітчизняний досвід, – поєднанням технологічних та санітарно-технічних заходів щодо усунення шкідливої дії ЗА, а також застосуванням засобів індивідуального захисту органів дихання (ЗІЗОД) зварників. Перший напрямок – технологічний: полягає у зниженні рівня виділення ЗА в повітря шляхом удосконалення процесу зварювання, виборі технології і способу

зварювання, виду і марки зварювального матеріалу, захисного газу та режиму зварювання. Другий напрямок – санітарно-технічний: полягає в локалізації і нейтралізації ЗА шляхом застосування сучасних ефективних засобів місцевої вентиляції. Третій напрямок – застосування ЗІЗОД нового покоління, що дозволяють захищати органи дихання зварників у різних виробничих умовах. В залежності від умов праці, а також від вимог до якості зварного з'єднання необхідно користуватися комплексом цих заходів або окремими з них.

3.8. Шкідливі речовини, що утворюються під час зварювання

У сучасній техніці застосовується безліч речовин, які можуть надходити в повітря, де знаходяться люди, і становити небезпеку їх здоров'ю. Для визначення небезпечності медики досліджують вплив цих речовин на організм людини і встановлюють безпечні для людини концентрації та дози, які можуть потрапити різними шляхами в організм людини.

На машинобудівних підприємствах повітря робочої зони може забруднюватися шкідливими речовинами, які утворюються в результаті технологічного процесу при виробництві різноманітної машинобудівної продукції, устаткування, конструкцій та елементів машин (зварювання, термічна обробка заготовок, фарбування та ін.) і які містяться в металах, з яких виготовляють цю продукцію. Ці речовини потрапляють у повітря у вигляді пилу, аерозолів та газів і негативно діють на організм людини. В залежності від їх токсичності та концентрації в повітрі вони можуть бути причиною хронічних отруєнь або професійних захворювань.

3.8.1. Класифікація шкідливих речовин

Шкідливі речовини, що утворюються в процесі зварювання і забруднюють повітря, знаходяться в повітрі у формі аерозолу, який прийнято називати – зварювальний аерозоль (ЗА), та газів.

Основні фізико-хімічні властивості пилу (аерозолу): хімічний склад, дисперсність (ступінь подрібнення), будова частинок, розчинність, щільність, питома поверхня, нижня та верхня концентраційні межі вибуховості суміші з повітрям, електричні властивості та ін. Значення усіх цих показників дає можливість оцінити ступінь небезпеки та шкідливості пилу, пожежо- та вибухонебезпеку.

Промисловий пил може бути класифікований за різними ознаками:

- за походженням – органічний (рослинний, тваринний, штучний), неорганічний (мінеральний, металевий пил) та змішаний (присутність часток органічного та неорганічного походження);
- за способом утворення – дезінтеграційний (подрібнення, нарізання, шліфування і т.п.), димовий (сажа та частки речовини, що горить) та конденсаційний (конденсація в повітрі пари розплавлених металів);
- за отруючою дією на організм людини – нейтральний (не токсичний для людини пил) та токсичний (який отруює організм людини).

За токсичною дією шкідливі речовини поділяють на **кров'яні отрути**, які взаємодіють з гемоглобіном крові і гальмують його здатність до приєднання кисню (оксид вуглецю); **нервові отрути**, які викликають збудженість нервової системи, її виснаження, руйнування нервових тканин (наркотики – ацетилен, спирти, сірководень та ін.); **подразнюючі отрути** – уражають верхні дихальні шляхи і легені (оксиди азоту, озон, аміак, сірчаний газ, пара кислот та ін.); **пропалюючі та подразнюючі шкіру і слизові оболонки** (сірчана та соляна кислоти, луги); **печінкові отрути**, дія яких супроводжується зміною та запаленням тканин печінки (цинк у вигляді зварювального аерозолю, спирти, дихлоретан, чотирихлористий вуглець); **алергени**, що змінюють реактивну спроможність організму (нікель у вигляді зварювального аерозолю, алкалоїди та інші речовини); **канцерогени**, що спричиняють утворення злоякісних пухлин (шестивалентний хром у вигляді зварювальних аерозолів, кам'яновугільна смола); **мутагени**, що впливають на генетичний апарат клітин (сполуки ртуті, етилен та ін.).

Концентрація шкідливих речовин в повітрі робочої зони регламентується нормативним документом «Гігієнічні регламенти хімічних речовин у повітрі робочої зони» № 1596 від 14.07.2020 р. Згідно цього стандарту за ступенем дії на організм шкідливі речовини поділяються на чотири класи небезпеки:

1. Надзвичайно небезпечні, що мають ГДК менше 0,1 мг/м³ у повітрі (смертельна концентрація в повітрі менше 500 мг/м³);
2. Високо небезпечні – ГДК – 0,1-1,0 мг/м³ (смертельна концентрація в повітрі 500-5000 мг/м³);
3. Помірно небезпечні – ГДК – 1,1-10 мг/м³ (смертельна концентрація в повітрі 5000-50000 мг/м³);
4. Мало небезпечні – ГДК >10 мг/м³ (смертельна концентрація в повітрі більше 50000 мг/м³).

Якщо в повітрі присутні кілька речовин однонаправленої дії, то вони мають сумарний токсичний ефект і якість повітря має відповідати зазначеним нормативам за умови, що

$$C_1/\text{ГДК}_1 + C_2/\text{ГДК}_2 + \dots + C_n/\text{ГДК}_n \leq 1. \quad (3.57)$$

Донедавна ГДК хімічних речовин оцінювали як максимально разові. Перевищення їх навіть протягом короткого часу заборонялося. Останнім часом для речовин (мідь, свинець, ртуть, фториди та ін.), що мають кумулятивні властивості (здатність накопичуватися в організмі), для гігієнічного контролю введена друга величина – середньозмінна ГДК. Наприклад, для фториду натрію середньозмінна ГДК складає 0,2 мг/м³, що значно нижче, ніж його максимально разова ГДК, яка становить 1 мг/м³ (див. табл. 3.9).

3.8.2. Зварювальні аерозолі

Під час електродугового процесу внаслідок впливу на основний метал і матеріал електрода тепла дуги виникає їх плавлення та часткове випаровування. Пари матеріалів електрода і зварювальної ванни, що утворюються в високотемпературній зоні, виділяються в повітря навколишнього середовища,

яке має більш низьку температуру, де, конденсуючись в тверді частинки, утворюють в повітрі зважені дрібнодисперсні частинки, які за рахунок аеродинамічних сил тривалий час можуть знаходитися в зваженому стані (рис. 3.2). Таким чином, за механізмом утворення ЗА відносяться до аерозолів конденсації і являють собою дисперсну систему, в якій дисперсною фазою є дрібні частинки твердої речовини (власне ЗА), а дисперсійним середовищем – суміш газів. В науковій літературі також зустрічаються такі терміни як тверда та газоподібна фаза, або складова зварювального аерозолу. Хоча, виходячи з визначень колоїдної хімії, аерозолем є саме тверді частинки речовини, що знаходяться в повітрі у зваженому стані. Тому автор даного курсу лекцій вважає коректним користуватись такими термінами як аерозолі (ЗА) та гази, що утворюються під час зварювання.

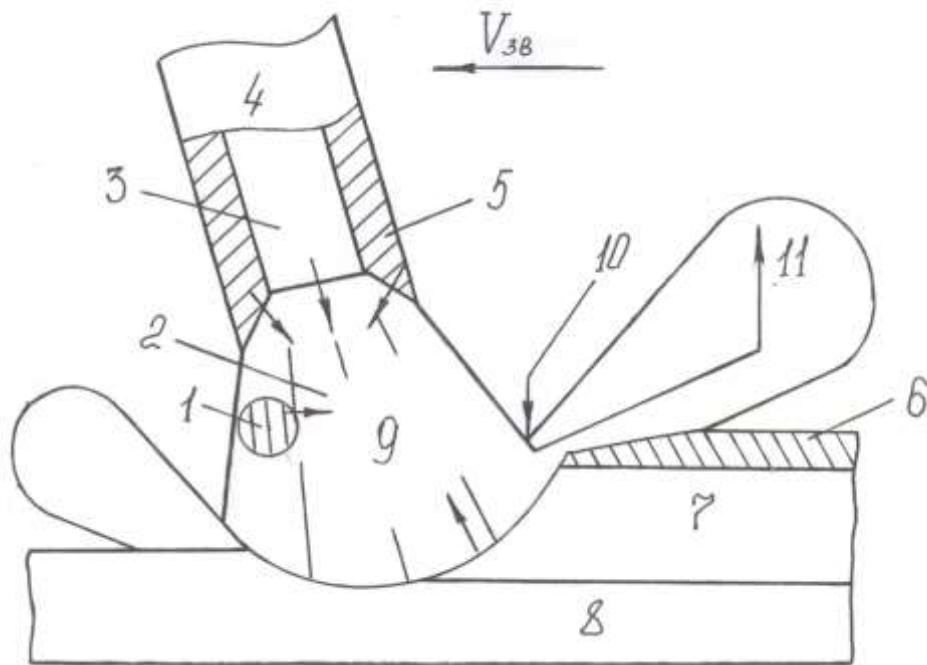


Рис. 3.2. Механізм утворення ЗА при зварюванні покритими електродами: 1 – крапля металу; 2 – дуга; 3 – стрижень електрода; 4 – електрод, що плавиться; 5 – покриття електрода; 6 – шлак; 7 – метал шва; 8 – основний метал; 9 – високотемпературна пара; 10 – границя конденсації; 11 – аерозоль

У процесі зварювання в ЗА можуть переходити елементи, що входять до складу зварювальних матеріалів (електродів, флюсів, дротів та ін.) і основного металу, – залізо, марганець, кремній, кальцій, калій, магній, натрій, титан, алюміній, хром, нікель, фтор тощо. В результаті окиснення та конденсації цих елементів утворюються тверді частинки складного виду, як і було припущено, у формі оксидів. Проте дослідження структури та виду хімічних сполук (фазового складу) ЗА за допомогою сучасних фізичних методів (інфрачервоної спектроскопії, рентгенофазової і електронної дифрактометрії) дозволили встановити, що крім оксидів до складу ЗА входять також шпінелі, силікати, фториди та інші складні сполуки (наприклад, Fe_3O_4 , Mn_3O_4 , MnFe_2O_4 , Fe_2SiO_4 ,

Mn_2SiO_4 , $Cr_2O_3 \cdot FeO$, $(Fe, Mn)O \cdot Fe_2O_3$, K_2CrO_4 , Na_2CrO_4 , $K_2Cr_2O_7$, $Na_2Cr_2O_7$, NaF , CaF_2). Наявність в аерозолях цих сполук ускладнює механізм утворення ЗА за схемою В-К-О, що свідчить про протікання хімічних реакцій між компонентами аерозолію в процесі його утворення. Таким чином, окиснення і конденсація протікає при одночасній хімічній взаємодії між складовими ЗА. Неоднорідність фазового складу частинок ЗА пов'язана з тим, що високотемпературна пара також має складний вид, а окремі її складові конденсуються при різній температурі. У першу чергу відбувається конденсація елементів або сполук, пара яких має більш низький тиск, а потім пара елементів з більш високим парціальним тиском. Наприклад, кремній присутній у високотемпературній парі в широкому (1500...3000 К) інтервалі температур у вигляді SiO. При цих температурах його пара характеризується більш високим парціальним тиском, ніж пара марганцю і заліза. Тому пара кремнію конденсується разом з низькотемпературними оксидами натрію та калію з утворенням силікатів. Центрами конденсації пари можуть бути іони елементів або дрібні бризки металу, які виносяться потоками газу із зони дуги. Таким механізмом утворення ЗА пояснюється неоднорідність будови їх частинок.

Дисперсність частинок ЗА коливається в межах від тисячних часток до декількох мікрометрів. Основна кількість частинок має розмір менший ніж 1 мкм. Частинки ЗА можуть приймати форму агломератів з розміром 1...3 мкм, кластерів розміром 1...2 мкм, сферичну форму (діаметром 5...10 мкм), а більш дрібні частинки (розміром від сотих до десятих часток мкм) схильні до утворення ланцюжків.

Більшість дрібних частинок складається з ядра і оболонки. Ядро збагачене сполуками заліза та марганцю, а оболонка вміщує сполуки кремнію, калію і натрію (при наявності цих речовин у складі покритих електродів). Товщина оболонки залежить від температури, окиснювального потенціалу атмосфери дуги і збільшується зі збільшенням вмісту зазначених вище елементів в електроді. Неоднорідність структури ЗА характерна для аерозолів конденсації складного виду. Дані про хімічний склад та будову частинок ЗА дуже важливі для розуміння природи їх біологічної активності і токсичності.

Інтенсивність утворення ЗА визначається швидкістю плавлення електродного матеріалу і залежить від зварювального струму та напруги дуги, від складу зварювальних матеріалів, основного металу і захисного середовища, а також від положення шва у просторі та техніки зварювання. Встановлено, що при зварюванні покритими електродами в ЗА переходить 1...3 % від маси електрода, а у випадку зварювання плавким електродом в захисних газах – 0,5...2,0 % від маси зварювального дроту. Хімічний склад ЗА на 80...90 % обумовлено складом зварювальних матеріалів.

За певних умов аерозолі осідають і повітря очищується. Пил з розмірами частинок від тисячних мкм до 10 мкм завдяки аеродинамічним силам, створеним повітряним потоком, тривалий час може знаходитися у вигляді аерозолію в повітрі у зваженому стані. Дисперсний склад характеризує пилові частки за розміром і значною мірою обумовлює властивості пилу. Експериментальні дослідження осідання аерозолів в дихальній системі людини

привели до таких важливих результатів. Частинки аерозолів більші 10 мкм повністю осідають в порожнині носа, а при диханні через рот не проникають далі верхніх бронхів. У носі та в бронхіолах внаслідок седиментації також затримується більшість частинок з розмірами більшими 5 мкм та незначна кількість частинок дрібніших 5 мкм і тільки дуже невелика їх частка проникає в альвеоли легень. Максимальну проникаючу здатність мають частинки діаметром 0,8...1,6 мкм, які осідають в тонких бронхіолах та альвеолах легень. Зі зменшенням розмірів частинок відсоток їх осадження в альвеолах знижується. Так, близько 80 % частинок діаметром 0,2...0,3 мкм видихаються з легенів назад в повітря. Частинки аерозолу менші 0,2 мкм також осідають в бронхах та легенях, причому їх осідання збільшується при зменшенні розмірів частинок внаслідок броунівського руху. Для організму людини найбільш небезпечний пил (аерозоль), що складається з частинок розміром 0,015 мкм, тому що погано затримується слизовими оболонками верхніх дихальних шляхів і потрапляє далеко в легеневу тканину.

У залежності від розміру частинок аерозолу вони можуть осідати в трахеї, бронхах та бронхіолах, а потім видалятися з цих органів за допомогою волосків. Якщо осілий пил погано розчиняється в слизистій оболонці та тканинах органів дихання, то він не викликає пневмокніозу. Якщо ж осілі частинки пилу розчинні, то їх загальна токсична дія на організм може виявлятися в залежності від хімічного складу цього пилу.

Також має значення форма частинок пилу. Частинки зазубреної колючої форми небезпечніші за сферичні, бо подразнюють шкіру, легеневі тканини та слизові оболонки, даючи змогу просмоктуватися в організм інфекційним мікроорганізмам, що супроводжують пил або знаходяться в повітрі. Це призводить до атрофічних, гіпертрофічних, гнійних, виразкових та інших змін слизових оболонок, бронхів, легень, шкіри, що веде до катару верхніх дихальних шляхів, виразкового захворювання носової перетинки, бронхіту, пневмонії, кон'юнктивіту, дерматиту та інших захворювань. Довгострокове вдихання пилу, що попадає в легені, викликає пневмокніоз. Найбільш небезпечна його форма – силікоз – розвивається при систематичному вдиханні пилу, що містить вільний діоксид кремнію SiO_2 . Металевий пил та інший може викликати іншу форму пневмокніозу – сидероз, а також хронічний бронхіт.

Деякі види пилу (свинцевий, миш'яковий, марганцевий і т.п.) обумовлюють отруєння і ведуть до функціональних змін ряду органів і систем. Отрути, що надходять до організму через дихальні шляхи, створюють підвищену небезпеку, тому що потрапляють безпосередньо у кров.

Пилові частинки здатні сприймати електричний заряд як безпосередньо із газового середовища (пряма адсорбція іонів з повітря), так і в результаті тертя часток пилу між собою або безпосереднього контакту з якою-небудь зарядженою поверхнею. Зварювальні аерозолі отримують електричний заряд ще у зоні дуги. Встановлено, що із загальної кількості пилових часток, які заносяться з повітрям в дихальні шляхи, затримуються слизовими оболонками переважно заряджені частки.

Найбільш поширеними і шкідливими хімічними речовинами, які визначають токсичність аерозолів, що утворюються при зварюванні легованих сталей, є сполуки марганцю, хрому, нікелю, фтору та ін. (табл. 3.10).

Токсичність компонентів ЗА

Марганець, який під час зварювання потрапляє в організм через дихальні шляхи, має властивість відкладатися в мозку та печінці. Його сполуки є сильною протоплазматичною отрутою, що діє на центральну нервову систему. Отруєння марганцем має хронічний характер і може призводити до розвитку професійної марганцевої пневмонії. Захворювання починається скаргами на слабкість в ногах, тремтіння рук, печію, сонливість. Може наступати розлад ходи, зниження здатності говорити, виникнення болю в кінцівках, ураження центральної нервової системи.

Хром, як легуюча добавка у складі зварювальних матеріалів, потрапляє в організм через дихальні шляхи і починає діяти вже в ділянці верхніх дихальних шляхів, причому на слизовій оболонці носа під його впливом можуть розвиватися некротичні процеси, виразки верхніх дихальних шляхів, можливі пневмонії. Шестивалентний хром, як канцерогенна речовина, створює ризик розвитку віддалених в часі онкологічних наслідків.

Фтор у формі різних хімічних сполук (табл. 3.10) діє на зварників при застосуванні зварювальних матеріалів зі шлакоутворюючою основою фтористо-кальцієвого виду. Під впливом фтористих сполук розвиваються дерматити, іноді виразки. Ураження дихальних шляхів спричинює бронхіти, важкі випадки пневмонії. Хронічне отруєння спостерігається під час тривалого впливу малих концентрацій фтору. Внаслідок порушення обміну кальцію уповільнюється ріст кісток, зростає їх ламкість. Відзначаються також зміни в бронхах та легенях. Хронічне захворювання шкіри та верхніх дихальних шляхів, хвороби кісток є протипоказаннями для прийому на роботу.

3.8.3. Гази, що утворюються під час зварювання

Разом з пилом в виробничому середовищі розповсюджуються і шкідливі гази, які за певних умов можуть призвести до раптового отруєння людей. Як правило, вони не визначаються візуально і в багатьох випадках не мають запаху – тому є небезпечними. Деякі досить поширені у виробничому процесі гази мають питому вагу більшу за питому вагу повітря і накопичуються у низьких ділянках приміщень (підвалах, шахтах та ін.), досягаючи значних концентрацій. Це дуже небезпечно, бо може привести до отруєння, а в разі горючого чи вибухового газу – до вибуху або пожежі.

Машинобудівні підприємства, на яких використовується зварювання, пов'язані з використанням таких газів, як діоксид вуглецю (CO_2), аргон (Ar), ацетилен (C_2H_2), або з утворенням оксиду вуглецю (CO), оксидів азоту (NO, NO_2), озону (O_3), фтористого водню (HF), тетрафтористого кремнію (SiF_4) та ін.

Таблиця 3.10

Гранично допустимі концентрації у повітрі робочої зони основних шкідливих речовин (у формі аерозолів та газів), що утворюються під час зварювання

Речовина	ГДК у повітрі робочої зони, мг/м ³	Клас небезпеки	Агрегатний стан у повітрі
1	2	3	4
<i>Зварювальний аерозоль</i>			
Алюмінію оксид з домішкою кремнію (IV) оксиду у вигляді аерозолу конденсації	2,0	3	A
Борна кислота	10,0	3	п+a
Борний ангідрид	5,0	3	A
Ванадію (V) оксид (дим)	0,1	1	A
Ванадію (III) оксид	0,5	2	A
Вольфрам	6,0	4	A
Залізо	10,0	4	A
Заліза оксиди (у перерахунку на залізо)	6,0	4	A
Кадмій та його неорганічні сполуки	0,1/0,01*	1	A
Кальцію оксид	Не встановлено	-	A
Кобальт металічний, кобальту оксид	0,5	2 3	A A
Кремнію оксид аморфний у суміші з оксидами марганцю у вигляді аерозолу конденсації з вмістом кожного з них понад 10%	1,0	3	A
Магнію оксид	4,0	4	A
Марганець:			
до 20%	0,2	2	A
від 20 до 30%	0,1	2	A
Мідь	1/0,5*	2	A
Молібден металічний	3/0,5*	3	A
Нікель, нікелю оксиди (за нікелем)	0,05	1	A
Олово**	Не встановл.	-	A
Свинець та його неорганічні сполуки (за свинцем)	0,01/0,005*	1	A
Титан, титану діоксин	10,0	4	A
Фтороводневої кислоти солі (за фтором):			
а) фториди натрію, калію, амонію, цинку, срібла, літію та барію, кріоліт, гідрофторид амонію	1/0,2*	2	A
б) фториди алюмінію, магнію, кальцію, стронцію, міді, хрому	2,5/0,5*	3	A
Хромати, біхромати (в перерахунку на CrO ₃)	0,01	1	A

1	2	3	4
Хрому оксид (за Cr^{3+})	1,0	3	А
Цинку оксид	0,5	2	А
Цирконій металічний	6	3	А
Цирконію діоксин	6	4	А
<i>Гази</i>			
Азоту діоксин	2	3	П
Азоту оксиди (у перерахунку на NO_2)	5	3	П
Озон	0,1	1	П
Вуглецю оксид	20	4	П
Фтористий водень (у перерахунку на F)	0,5/0,1*	1	П

Умовні позначення: а – аерозоль; п – пара і/або газ.

* Середньозмінна концентрація, ** ГДК олова за даними літератури – 2 мг/м³.

Під час зварювального процесу в повітря робочої зони надходить суміш газів (CO_2 , CO , HF , SiF_4 , TiF_4 та ін.), що утворюються в результаті термічної дисоціації газошлакоутворюючих компонентів, які входять до складу зварювальних матеріалів, або в результаті фотохімічної дії ультрафіолетового випромінювання зварювальної дуги на молекули газів захисної атмосфери та оточуючого дугу повітря (NO , NO_2 , O_3).

При зварюванні в захисних газах склад газоподібних речовин, що утворюються, визначається складом захисної суміші (рис. 3.3).

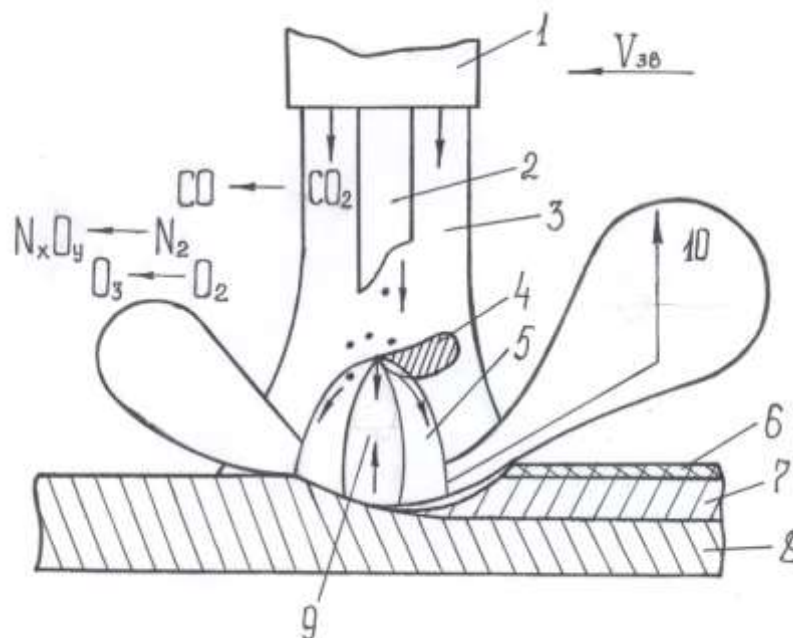
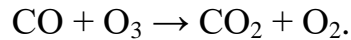


Рис. 3.3. Механізм утворення газів та ЗА при зварюванні в CO_2 : CO , CO_2 , N_xO_y , N_2 , O_3 , O_2 – гази; 1 – сопло пальника для подачі захисного газу; 2 – зварювальний дріт; 3 – захисний газ (CO_2); 4 – крапля металу; 5 – дуга; 6 – шлак; 7 – метал шва; 8 – основний метал; 9 – пара; 10 – аерозоль

Основною причиною утворення токсичного монооксиду вуглецю при зварюванні в CO_2 є дисоціація останнього при високій температурі зварювальної дуги:

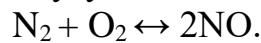


При виході із зони високих температур монооксид вуглецю знову з'єднується з киснем і озоном, перетворюючись в діоксид вуглецю:

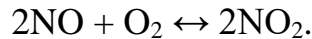


Монооксид вуглецю може утворюватися також при відновлюванні вуглецю з його діоксиду металом і в результаті термічної дисоціації газоутворюючих карбонатів у складі шлакоутворюючих компонентів зварювальних матеріалів.

Монооксид азоту з'являється в результаті високотемпературного окиснення азоту повітря, яке оточує дугу:

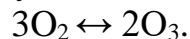


Під впливом ультрафіолетового випромінювання дуги монооксид азоту окиснюється киснем повітря до отруйного діоксиду азоту:

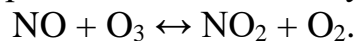


При зварюванні в CO_2 дуга горить в атмосфері цього газу, тому інтенсивність утворення оксидів азоту дуже невелика порівняно з монооксидом вуглецю.

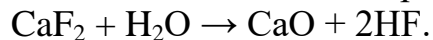
Озон утворюється з кисню повітря і захисного газу під дією ультрафіолетового випромінювання дуги:



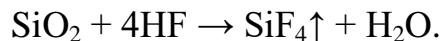
У початковий момент зварювання його концентрація висока, але потім він реагує з оксидом азоту, утворюючи діоксиди азоту та кисень:



При використанні зварювальних матеріалів, до складу яких входить фтористий кальцій або інші компоненти, що вміщують фтор, в повітрі спостерігається фтористий водень та тетрафтористий кремній. Фтористий водень з'являється в газовому середовищі при температурі вище 2000°C в результаті взаємодії фтористого кальцію з водяною парою:



Потім при взаємодії фтористого водню з діоксидом кремнію, присутнім у складі зварювальних матеріалів, утворюється газоподібний тетрафтористий кремній:



За наявності у складі шлакоутворюючої основи зварювальних матеріалів діоксиду титану в повітрі з'являється газоподібний тетрафтористий титан TiF_4 .

При зварюванні титану під флюсами, які вміщують фтор, (наприклад, при вмісті у флюсі фтористого лантану) також утворюється тетрафтористий титан:



Токсичність газів

Діоксид вуглецю – наркотик, подразнює слизові оболонки, викликає шум у вухах, запаморочення. Не горить і не підтримує горіння. CO_2 в півтора рази важчий за повітря – тому може накопичуватись в нижніх шарах приміщення, внаслідок цього знижувати вміст необхідного для дихання кисню в зоні дихання і призвести до отруєння людини. В середовищі чистого CO_2 настає миттєва смерть внаслідок паралічу дихального центру, а його концентрація вище 60 % дуже небезпечна. Значення ГДК – 9000 мг/м^3 . Перевищення ГДК має місце в зачинених не вентиляваних приміщеннях. Симптоми отруєння: млявість, нудота; повітря, що видихається містить 4..5% об. CO_2 .

Велику небезпеку для людини становить **оксид вуглецю**. Це типовий представник промислових, транспортних та побутових забруднень повітря. Під час зварювальних процесів він може накопичуватись в недостатньо вентиляваних приміщеннях в значних концентраціях. Згідно з санітарними нормами ГДК CO становить 20 мг/м^3 . Він має специфічний запах. Отруююча дія CO базується на здатності створювати з гемоглобіном крові стійку комплексну сполуку – карбоксигемоглобін, що перевищує більше ніж у 200 разів здатність гемоглобіну приєднувати кисень. Тому 0,1% CO в повітрі зв'язує таку ж кількість гемоглобіну (50%), що й кисень повітря. Присутність CO призводить до кисневого голодування організму, що при значних концентраціях CO в повітрі і тривалому часі може спричинити серйозні захворювання або смертельний наслідок. Внаслідок кисневого голодування порушується головним чином функція центральної нервової системи. Коли потерпілого вивести на свіже повітря, то оксид вуглецю виділяється з організму з повітрям, що видихається. Симптоми гострого отруєння у легких випадках: биття та відчуття тиску у скронях, запаморочення, головний біль, стиснення в грудях, слабкість, позиви до блювоти. У випадках тяжких отруєнь спостерігається втрата спроможності до вільних рухів (прикутість до певного місця), затемнена свідомість, аж до її повної втрати. Це може супроводжуватись судомами, прикусуванням язика, мимовільним сечовипусканням. Пульс малий, частий, неправильний, тони серця глухі, дихання поверхневе. Мають місце психічне збудження, слухові та зорові галюцинації, порушення кольорового бачення. Для попередження гострого отруєння важливо своєчасно розпізнати перші ознаки отруєння, яке може мати і хронічний характер. Хронічна інтоксикація оксидом вуглецю характеризується поступовими змінами нервової системи.

Оксиди азоту (ГДК в перерахунку на NO_2 – 5 мг/м^3) можуть викликати гостре отруєння. Симптоми: спочатку невелике подразнення слизових оболонок очей, носа, незначний кашель, головна біль. Проявлення швидко стихають, можуть пройти непоміченими. Через деякий час на фоні, начебто, нормального стану раптово розгортається токсичний набряк легень. При хронічних отруєннях відзначаються біль в грудях, кашель, біль в ділянці серця, головні болі.

Озон (ГДК – $0,1 \text{ мг/м}^3$) чинить на організм переважно подразнюючу дію. При гострому отруєнні відзначається сухість у роті, подразливість слизових очей і носа, біль за грудьми, кашель. Більш висока концентрація (біля 20 мг/м^3)

може викликати запаморочення, почуття сильної втоми, серцево-судинні порушення. Працюючі в умовах хронічної дії озону скаржаться на головні болі, підвищену дратівливість, плаксивість, зниження пам'яті, поганий сон; відзначаються вегетативні порушення (схильність до брадикардії та гіпотонії, приглушення тонів серця); явища подразнення верхніх дихальних шляхів, хронічний бронхіт, іноді астмоїдного характеру; можливо розвинення пневмосклерозу.

Фтористий водень (максимальна ГДК – 0,5 мг/м³, середньозмінна – 0,1 мг/м³) чинить подразнюючу дію внаслідок утворення в організмі токсичного фтор-іона; уражає опорно-рухомий апарат, є протоплазматичною та ферментною отрутою багаторазової дії; порушує процеси мінерального обміну. Гостре отруєння фтористим воднем характеризується різким подразненням очей та верхніх дихальних шляхів, виразковим кон'юнктивітом, опуханням носа, важко заживляючою виразкою слизових очей, носа, ротової порожнини, носовими кровотечіями, кашлем, бронхітом, токсичним набряком легень та іншими проявленнями. При хронічному отруєнні виникають ранні признаки порушення чутливості зубів та ясел, зазубреність і стертість зубів, парадонтози, пекучі болі та опухання носа, астмоїдний бронхіт та інші захворювання; в виражених випадках – хронічна пневмонія, бронхіальна астма та інші захворювання.

Випадки отруєння **ацетиленом** бувають дуже рідко. Ацетилен – наркотична речовина, але причиною отруєння є не сам ацетилен, а присутні в ньому домішки: фосфористий водень (PH₃), оксид вуглецю (CO), діоксид азоту (NO₂), аміак (NH₃) та сірководень (H₂S). Ацетилен сприймається в легенях кров'ю, але на відміну від оксиду вуглецю, не здійснює в ній прямих змін. Його впливу головним чином підлягає нервова система. В результаті тривалої дії настає ураження центра дихання, яке стає неправильним, потім настає смерть.

Аргон – інертний газ, не засвоюється організмом; але при надходженні в легені, що можливо при аргоно-дуговому зварюванні, через більшу від повітря вагу може накопичуватись в нижній частині легень, що завдає труднощів при його виведенні з легень. Внаслідок цього присутність нетоксичного аргону в легенях призводить до зменшення в них необхідного для дихання кисню. Практика показала, що для повного видалення аргону з легень зварник має низько нахилитися, щоб аргон міг витікати з них.

Випадки отруєння комплексом газів були зафіксовані в практиці киснево-ацетиленового зварювання і різання в невеликих недостатньо вентильованих приміщеннях та всередині котлів, трубопроводів і т.п. Під дією наркотичного ацетилену на нервову систему зварник непритомнів, отримував отруєння оксидом вуглецю, а дія оксидів азоту призводила до набряку легень. В багатьох випадках це призводило до смертельних наслідків.

Слід зазначити, що на організм зварника, який працює в запиленому та загазованому приміщенні також впливає інтенсивність праці та параметри мікроклімату. При цьому посилена дихальна діяльність призводить до

поглинання підвищених доз повітря, а разом з ним – шкідливих речовин; високі температури повітря посилюють шкідливу дію отрут на організм людини.

3.8.4. Гігієнічні показники зварювальних аерозолів

Для гігієнічної оцінки зварювальних матеріалів на практиці використовують такі показники:

- інтенсивність утворення ЗА V_a (FER – за міжнародним стандартом ISO 15011-4:2004) або його окремих компонентів V_i , г/хв, тобто кількість ЗА, що утворюється при розплавленні зварювального матеріалу за одиницю часу:

$$V_a = m / t, \quad (3.57)$$

де m – маса ЗА, г; t – тривалість зварювання, хв;

- питома виділення ЗА G_a або його компонентів G_i , г/кг, які виділяються при розплавленні 1 кг зварювального матеріалу:

$$G_a = V_a / M_p, \quad (3.58)$$

де M_p – продуктивність розплавлення зварювального матеріалу, кг/хв;

- коефіцієнт інтенсивності утворення ЗА β_a , г/кВт·год (питома швидкість утворення ЗА) – кількість ЗА, що утворюється при розплавленні зварювального матеріалу за одиницю часу з потужністю дуги 1 кВт:

$$\beta_a = 6 \cdot 10^4 \frac{V_a}{I_{зв} U_d}, \quad (3.59)$$

де $I_{зв}$ – сила зварювального струму, А, U_d – напруга зварювальної дуги, В;

- коефіцієнт питомих виділень ЗА γ_a , г/кВт·кг – кількість аерозолу, що виділяється з 1 кг розплавленого зварювального матеріалу з потужністю дуги 1 кВт:

$$\gamma_a = 10^3 \frac{G_a}{I_{зв} U_d}. \quad (3.60)$$

Два останні показники враховують у своєму виразі потужність зварювальної дуги, тому дозволяють більш повно характеризувати процес утворення ЗА, а також провести об'єктивну порівняльну гігієнічну оцінку зварювальних матеріалів і способів зварювання. Крім того, вони мають закономірний зв'язок з потужністю дуги, що дозволяє використовувати їх для прогнозування рівнів виділень ЗА.

Для характеристики токсичності ЗА, що утворюються при використанні зварювальних матеріалів, користуються розрахунковими показниками необхідні кількості повітря загальнообмінної вентиляції Q_m , м³/кг і Q_t , м³/год, які показують, скільки м³ повітря необхідно подавати на 1 кг витрачених зварювальних матеріалів або в одиницю часу, відповідно, щоб розвести ЗА і знизити вміст токсичних компонентів до ГДК:

$$Q_m = 10^3 \frac{G_i}{C_{гдк}}, \quad (3.61)$$

$$Q_t = 10^3 \frac{V_i}{C_{гдк}}, \quad (3.62)$$

де $C_{гдк}$ – гранично допустима концентрація шкідливих речовин (компонентів) ЗА, мг/м³, а V_i наведено в г/год.

Загальна кількість повітря, необхідна для розведення ЗА до ГДК, визначається його максимальним значенням для конкретної речовини, тобто він тим вищий, чим більше питома виділення та менша ГДК_i шкідливої речовини.

Міжнародним інститутом зварювання (МІС) запропоновано інший більш коректний показник токсичності ЗА, який називається інтенсивністю повітрообміну (ІП або NHL за класифікацією МІС). Це кількість вентиляційного повітря в м³/год, яке необхідно подавати в виробниче приміщення для розведення концентрацій шкідливих речовин до ГДК у складі зварювального аерозолу в цілому, а не тільки основного токсичного компонента (як заведено в вітчизняній практиці).

Для визначення ІП спочатку розраховується ГДК аерозолу в зоні дихання зварника (ГДК_a – TLV_f за класифікацією МІС), мг/м³:

$$ГДК_a = \frac{100}{\frac{C_1}{C_{гдк}} + \frac{C_2}{C_{2гдк}} + \dots + \frac{C_n}{C_{nгдк}}}, \quad (3.63)$$

де C_1, C_2, C_n – процентний вміст компонентів в ЗА; $C_{гдк}, C_{2гдк}, C_{nгдк}$ – ГДК окремих компонентів.

Потім розраховується ІП, м³/год:

$$ІП = 10^3 \frac{V_a}{ГДК_a}, \quad (3.64)$$

де V_a – інтенсивність утворення (виділення) ЗА, г/год.

Показник ІП – величина теоретична, яка використовується тільки для класифікації електродів і інтенсивність повітрообміну в робочому приміщенні не визначає. У залежності від величини ІП електроди можуть бути віднесені до одного з семи класів (табл. 3.11).

Таблиця 3.11

Класифікація зварювальних електродів в залежності від інтенсивності повітрообміну

Клас	Інтенсивність повітрообміну ПП, м ³ /год
1	менш 3000
2	3000 ... 7500
3	7500 ... 15000
4	15000 ... 35000
5	35000 ... 60000
6	60000 ... 100000
7	більш 100000

Дана класифікація дозволяє провести порівнювальну санітарно-гігієнічну оцінку електродів. Проте вона має суттєві недоліки. Оскільки показник ПП залежить від інтенсивності виділення ЗА, тобто від діаметра електрода та режиму зварювання, електроди різного діаметру можуть належати до різних гігієнічних класів. Разом з тим, дана класифікація поки що не може бути міжнародною (до гармонізації ГДК), тому що величини ГДК одних і тих же елементів в різних країнах суттєво відрізняються один від одного. Тому електроди однієї і тієї ж марки в різних країнах можуть належати до різних класів. До того ж ця класифікація не враховує наявність в ЗА газоподібних компонентів, що може бути дуже важливо при визначенні класу зварювального матеріалу, особливо при наявності в ЗА фтористого водню та тетрафтористого кремнію, які належать до першого класу небезпечних шкідливих речовин («Гігієнічні регламенти хімічних речовин у повітрі робочої зони» № 1596 від 14.07.2020 р.) і в залежності від концентрації в повітрі можуть бути основними компонентами ЗА, які визначають токсичність.

Остання класифікація для оцінки ризику шкідливості зварювальних матеріалів офіційно прийнята в Європі в якості міжнародного стандарту ISO 15011-4:2006 та в Україні як Національний стандарт ДСТУ ISO 15011-4:2008. У відповідності з даною класифікацією зварювальні матеріали класифікуються в залежності від інтенсивності виділення та токсичності ЗА. При цьому загальним підходом оцінки шкідливої дії ЗА на організм зварника є вимірювання концентрацій усіх хімічних речовин, що мають важливе гігієнічне значення. Але, оскільки, вартість хімічного аналізу ЗА може бути високою в випадку вимірювання великої кількості компонентів ЗА, а також, враховуючи національні вимоги, згідно з якими користуються тільки граничним значенням головного токсичного компонента, оцінку токсичності ЗА можна обмежити визначенням тільки за цим компонентом. Для цього користуються наступною формулою:

$$LV_{WF(SC_i)} = \frac{LV_i}{i} \times 100, \quad (3.65)$$

де $LV_{WF(SCi)}$ – граничне значення (концентрація) однокомпонентного ЗА, розраховане для i -го головного компоненту ЗА, мг/м³; LV_i – ГДК i -го головного компоненту ЗА, мг/м³; i – частка i -го головного компоненту ЗА, %.

Якщо оцінка токсичності ЗА має бути виконана адитивним методом, тобто з урахуванням комплексної дії усіх складових компонентів ЗА, користуються такою формулою:

$$LV_{WF(A)} = \frac{100}{\sum_1^n \frac{i}{LV_i} + \frac{\left(100 - \sum_1^n i\right)}{LV_{WF}}}, \quad (3.66)$$

де $LV_{WF(A)}$ – розрахункове адитивне граничне значення ЗА, мг/м³; n – число основних компонентів ЗА; i – масова частка i -го головного компоненту ЗА, %; LV_i – ГДК i -го головного компоненту ЗА, мг/м³; LV_{WF} – ГДК решти компонентів ЗА з низькою та середньою токсичністю, якщо вони визначались, або ГДК речовини, що не визначалась хімічним аналізом, мг/м³.

Розраховані, таким чином, граничні значення ЗА та експериментально визначені інтенсивності їх виділень (див. формулу 3.66) використовуються для оцінки ризику дії ЗА на організм зварників за допомогою класифікації зварювальних матеріалів, під час застосування яких ці ЗА утворюються (таблиця 3.12).

Таблиця 3.12

Класифікація зварювальних матеріалів згідно з інтенсивністю виділень і розрахованим граничним значенням ЗА

Граничне значення ЗА, мг/м ³	Інтенсивність виділень ЗА, мг/с	< 3	Від 3 до 8	Від 8 до 15	Від 15 до 25	> 25
	Клас зварювального матеріалу	A	B	C	D	E
> 4,5	5	5a	5b	5c	5d	5e
Від 3,5 до 4,5	4	4a	4b	4c	4d	4e
Від 2,5 до 3,5	3	3a	3b	3c	3d	3e
Від 1,5 до 2,5	2	2a	2b	2c	2d	2e
Від 0,5 до 1,5	1	1a	1b	1c	1d	1e
< 0,5	0	0a	0b	0c	0d	0e

3.9. Іонізація повітря

Іонний склад повітря відноситься до групи фізичних факторів виробничого середовища і, разом з такими факторами як температура, вологість та іншими, є одним з основних параметрів, що характеризують умови

виробничого середовища і визначають самопочуття і здоров'я працюючого, його працездатність тощо.

У результаті іонізації газів, що входять до складу повітряного середовища (особливо дією на них зварювальної дуги), утворюються первинні (молекулярні) іони і стійкі комплекси з 10-15 молекул – легкі іони. Шляхом приєднання легких іонів до частинок аерозолу утворюються більш великі – важкі іони. Як правило, кожен іон несе один елементарний заряд, тому за одиницю вимірювання концентрації іонів у повітрі приймається ел.зар.см⁻³. Середній радіус легкого іона складає близько 10⁻³ мкм, важкого – 0,4 мкм.

Важливою якісною характеристикою іонів є рухливість r , що чисельно дорівнює середній швидкості іона в електричному полі одиничної напруженості. Під концентрацією легких іонів мають на увазі іони з рухливістю більше 10⁻¹см² В⁻¹ с⁻¹, важких – іони з рухливістю від 10⁻³ до 10⁻¹ см² В⁻¹ с⁻¹. Іони з рухливістю менш 10⁻³ см² В⁻¹ с⁻¹ відносяться до високодисперсних електроаерозолів (ВДЕА).

Іони в повітрі виробничих приміщень можуть утворюватися внаслідок природної, технологічної та штучної іонізації.

Природна іонізація повітря у виробничих приміщеннях визначається іонізуючою здатністю радіоактивного випромінювання елементів, що утримуються в повітрі і матеріалах, з яких виконане виробниче устаткування і стіни приміщення. Інтенсивність q природного іоноутворення на відкритому повітрі складає 1-12 пар іонів в 1 см³ за 1 с. Середня концентрація аероіонів при цьому складає 0,4·10³ - 2,8·10³ пар іонів в 1 см³. У приміщеннях величина q може змінюватися від 0,4 до I пари іонів в 1 см³ за I с. Відповідно середня концентрація в приміщеннях зменшується до 0,4·10³ пар іонів в 1 см³ і нижче.

Технологічна іонізація відбувається в результаті впливу на повітряне середовище радіоактивного, рентгенівського й ультрафіолетового випромінювань, термоємисії, фотоефекта й інших іонізуючих факторів, обумовлених технологічними процесами. Для електродугового зварювання такими факторами є ультрафіолетове випромінювання та термоємисія. Іони, що утворилися при цьому, поширюються, переважно, в безпосередній близькості від зварювальної дуги.

Разом з тим, в повітря побутових та виробничих приміщеннях інколи створюються умови з недостатньою концентрацією іонів. В такому разі повинна здійснюватись штучна іонізація повітря. Вона здійснюється спеціальними пристроями – аероіонізаторами. Аероіонізатори забезпечують в обмеженому обсязі повітряного середовища заданий ступінь іонізованості повітряного середовища, що визначається кількістю іонів кожної полярності в одному кубічному сантиметрі повітря (концентрацією іонів, см⁻³).

Поряд з утворенням іонів відбувається їх безперервне зникання. Факторами, що визначають зникання легких іонів, є: рекомбінація двох легких іонів різних полярностей; адсорбція легких іонів на незаряджених ядрах конденсації; рекомбінація легких і важких іонів із зарядами протилежних знаків та ін.

У залежності від співвідношення процесів іонізації і деіонізації встановлюється певний ступінь іонізованості повітря. При врахуванні лише одного процесу деіонізації, а саме рекомбінації легких іонів (що справедливо для невентильованих приміщень з незначною запиленістю повітря) середня стала концентрація легких іонів визначається виразом:

$$n = A \cdot \sqrt{\frac{q}{\alpha}}, \quad (3.67)$$

де q – інтенсивність іоноутворення, $\text{см}^{-3} \text{с}^{-1}$; α – коефіцієнт рекомбінації, що дорівнює $1,6 \cdot 10^{-6} \text{см}^3 \text{с}^{-1}$; A – емпіричний коефіцієнт пропорційності, який дорівнює 0,75.

Під концентрацією важких іонів, вираженою у см^{-3} , варто розуміти кількість елементарних зарядів в 1см^3 , носіями яких є важкі іони. Заряд одного важкого іона може складати від декількох десятків до сотень елементарних зарядів. Так, за експериментальними даними, концентрації важких іонів (фонові значення) до початку робочої зміни в металообробних цехах в середньому складала $2,1 \cdot 10^3 \text{см}^{-3}$, а в складальних $1,1 \cdot 10^3 \text{см}^{-3}$. Таким чином, концентрації важких іонів у зоні дихання працівників знаходилися в допустимих межах, за винятком зварювальних ділянок, де виконувалось зварювання. Концентрація легких іонів скрізь, за винятком зварювальних ділянок, складала від 30 до 300см^{-3} . Тому, ділянки металообробних і складальних цехів, що характеризуються в основному зниженим рівнем іонізації повітря і відповідно несприятливими умовами праці, відносяться до класу приміщень з аероіонною недостатністю. Зварювальні ж ділянки в складальних цехах характеризуються підвищеним рівнем іонізації. Так, на складально-зварювальній ділянці металообробних цехів концентрація важких позитивних іонів складала $4,5 \cdot 10^4$, а негативних – $3,5 \cdot 10^4$ (фонові значення за відсутності процесу зварювання становить $1,2 \cdot 10^3$ і $1,0 \cdot 10^3$, відповідно). Дані про концентрації іонів безпосередньо у зоні дихання зварника наведено в таблиці 3.13. Вони свідчать про те, що за цим небезпечним та шкідливим виробничим фактором умови праці зварників значно гірші у порівнянні з іншими професіями.

Таблиця 3.13

Концентрації іонів у зоні дихання зварника

Вид зварювання	Концентрація легких іонів, см^{-3}		Концентрація важких іонів, см^{-3}	
	n^-	n^+	N^-	N^+
Напівавтоматичне ручне зварювання в CO_2 плавким електродом	$9,0 \cdot 10^3$	10^3	$6,0 \cdot 10^4$	$5,0 \cdot 10^4$
Ручне електродугове зварювання покритими електродами УОНИ-13/45	$6,0 \cdot 10^3$	$1,5 \cdot 10^2$	$3,0 \cdot 10^4$	$2,0 \cdot 10^4$

Нормативні рівні іонізації і відповідні концентрації легких іонів у повітрі виробничих приміщень регламентовано санітарно-гігієнічними нормами

ДНАОП 0.03-3.06-80 „Санітарно-гігієнічні норми допустимих рівнів іонізації повітря виробничих та громадських приміщень”. Рекомендації щодо нормалізації іонного складу повітря наведено в таблиці 3.14.

За результатами вимірювань розраховується показник полярності. Показником полярності Π називається відношення різниці числа іонів позитивної n^+ і негативної n^- полярності до їх суми, тобто

$$\Pi = \frac{n^+ - n^-}{n^+ + n^-}. \quad (3.67)$$

Мінімально необхідний і максимально допустимий рівні визначають інтервал концентрацій іонів у повітрі, що вдихається, відхилення від якого створює загрозу здоров'ю людини.

Інші показники стану повітряного середовища в приміщеннях з штучною іонізацією повинні відповідати вимогам нормативів «Гігієнічні регламенти хімічних речовин у повітрі робочої зони» № 1596 від 14.07.2020 р.). При цьому повинні бути дотримані гранично допустимі концентрації таких газів, як озон та оксиди азоту, що утворюються в повітрі робочої зони під час зварювання і несуть на собі електричний заряд.

Таблиця 3.14

Нормативні величини іонізації повітряного середовища у виробничих і громадських приміщеннях

Рівень іонізації	Число іонів в 1 см ³ повітря		Π
	n^+	n^-	
Мінімально необхідний	400	600	-0,2
Оптимальний	1500-3000	3000-5000	від -0,5 до 0
Максимально допустимий	50000	50000	від -0,05 до +0,05

Дослідження медико-біологічної дії іонів на організм людини і нормативні вимоги щодо визначення сприятливого іонного складу в повітряному середовищі дають можливість дотримуватись необхідних концентрацій іонів у приміщенні шляхом використання сучасних технічних засобів (штучної іонізації, вентиляції, кондиціонування).

3.10. Гігієнічна характеристика способів зварювання та споріднених технологій

Рівень шкідливого та небезпечного фактора зварювального процесу, в першу чергу, визначається способом зварювання, видом і складом (маркою) зварювального матеріалу. Характер розвитку і тяжкість протікання захворювань зварників, викликаних шкідливими речовинами ЗА, залежать від їх концентрації в зоні дихання. Нижче наведено дані про санітарно-гігієнічні характеристики основних способів зварювання та споріднених технологій.

3.10.1. Ручне дугове зварювання покритими електродами

Рівні виділень і хімічний склад ЗА, які утворюються при зварюванні покритими електродами, визначаються рядом основних факторів: вмістом в шлаковому розплаві, що утворюється в результаті плавлення покриття на торці електрода, хімічних елементів чи сполук з високою пружністю пари, які вносять великий вклад в утворення аерозолів; характеристикою основності (кислотності) шлаку, від якої залежить інтенсивність випаровування окремих його складових; окиснювальним потенціалом атмосфери дуги; діаметром електрода і режимом зварювання (сила зварювального струму та напруга дуги).

У вітчизняній і зарубіжній практиці ручного дугового зварювання використовуються електроди з покриттями, які розподіляються на такі основні види: кислі, рутилові, целюлозні, основні (фтористо-кальцієві); а також змішані види покриття: рутилово-кислі (ільменітові), рутил-целюлозні, рутил-основні тощо. Результати досліджень рівнів виділень ЗА, виконані в різних країнах, показують, що найбільші виділення аерозолу характерні для електродів з целюлозним покриттям. За ними йдуть електроди з покриттям основного типу. Електроди з кислим, рутиловим і ільменітовим покриттям за рівнем виділення ЗА розрізняються між собою незначно, а порівняно з електродами з целюлозним та основним покриттям характеризуються значно меншим виділенням аерозолу (рис. 3.4).

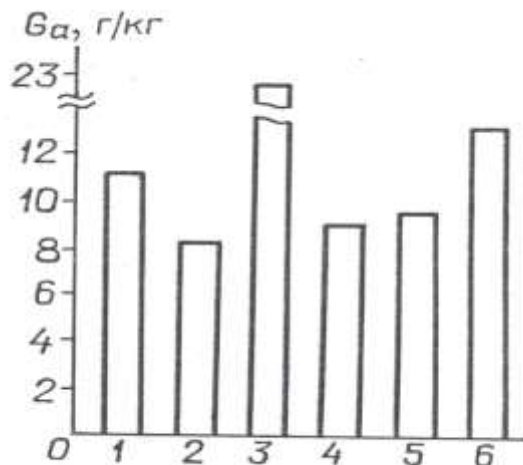


Рис. 3.4. Питомі виділення ЗА при зварюванні електродами з покриттями: 1 – ільменітове; 2 – рутил-карбонатне; 3 – целюлозне; 4 – рутилове; 5 – кисле; 6 – основне (діаметр електрода – 5 мм, зварювальний струм – 230 А)

Найбільший рівень виділень ЗА при зварюванні електродами з целюлозним покриттям обумовлено виділенням в великих кількостях газів: CO, CO₂, H₂, H₂O, які утворюються при згорянні органічних складових целюлозного покриття, надходженням в розплавлену краплю на торці електрода вуглецю, що утворюється в результаті розкладання целюлози в покритті, і підвищенням

інтенсивності виділення ЗА через підсилення інтенсивності вибуху рідких крапель внаслідок окиснення вуглецю та утворення СО.

Високий рівень виділення ЗА при зварюванні електродами з основним покриттям обумовлено наявністю в покритті летучих сполук фтору (CaF_2 , Na_2SiF_6) і високою основністю шлакової фази, яка сприяє більш інтенсивному надходженню в ЗА сполук лужних металів. Великий вміст карбонатів (мармуру, крейди, вапняку, магнезиту, доломіту) в покритті сприяє стисненню дуги вуглекислим газом, який утворюється при їх розкладанні, що також призводить до підвищення інтенсивності виділення ЗА.

Аналіз багатьох даних щодо визначення хімічного складу ЗА показує, що при зварюванні електродами з рутиловим, кислим і ільменітовим покриттям утворюються ЗА близькі за хімічним складом. Основою ЗА є оксиди заліза. Із шлакової фази в ЗА переходять, переважно, SiO_2 (20...30 %), K_2O (5...10 %), Na_2O (6...10 %). Вміст у ЗА сполук кальцію, магнію, алюмінію та титану незначний: 0,1...0,8 % CaO ; 0,1...3 % MgO ; 0,1...0,3 % Al_2O_3 ; 0,1...2 % TiO_2 . Вміст найбільш токсичної складової ЗА – сполук марганцю – при зварюванні електродами загального призначення складає 5...10 %. Це є результатом випаровування його, переважно, з металічного розплаву, в якому концентрація марганцю при зварюванні електродами різних марок також змінюється в порівняно вузькому інтервалі.

Склад ЗА, які утворюються при зварюванні целюлозними електродами, відрізняються від складу, що утворюється при зварюванні зазначеними вище електродами, лише більш високим вмістом оксидів заліза внаслідок деякого зниження кількості інших складових.

Склад ЗА при зварюванні електродами з покриттям основного типу істотно відрізняється: наявністю великої кількості розчинних і нерозчинних фторидів (10...20 % в перерахунку на фтор); більш високою порівняно зі зварюванням кислими, рутиловими та целюлозними електродами кількістю сполук лужних і лужно-земельних металів (6...25 % Na_2O ; 5...30 % K_2O ; 7...15 % CaO ; 0...8 % MgO , причому сума $\text{K}_2\text{O}+\text{Na}_2\text{O}$ складає 20...40 %, а їх співвідношення визначається, головним чином, складом рідкого скла-зв'язуючого); більш низьким вмістом оксидів кремнію (4...12 %) та заліза (10...20 % Fe_3O_4). Ці відмінності обумовлені, в першу чергу, наявністю фторидів у складі основного покриття і високою основністю шлаків, що утворюються при плавленні покриття електродів. Крім того, при зварюванні електродами з покриттям основного виду поряд з фторидами у складі ЗА в повітрі присутні також токсичні газоподібні фториди (фтористий водень, тетрафторид кремнію тощо). Вміст оксидів марганцю в ЗА, що утворюється при зварюванні електродами з основним покриттям, нижчий, ніж при зварюванні електродами інших видів, і складає звичайно 3...5 %. Це пояснюється більш низьким вмістом феромарганцю в покритті основного виду.

Найбільш шкідливими речовинами, які входять до складу ЗА, що утворюються при зварюванні вуглецевих і низьколегованих сталей з покриттями рутилового, кислого, ільменітового та целюлозного видів є марганець, а при використанні електродів з покриттям основного виду –

сполуки фтору (особливо газоподібні). При зварюванні оцинкованих сталей в складі ЗА присутні токсичні сполуки цинку. У процесі зварювання легованих, в тому числі нержавіючих сталей, в складі ЗА, крім токсичних сполук марганцю та фтору, з'являються ще більш токсичні сполуки шестивалентного хрому і нікелю з канцерогенними властивостями. Хром у складі ЗА присутній у вигляді двох різних за токсичністю сполук: в шестивалентному стані у вигляді хроматів та біхроматів натрію і калію (Na_2CrO_4 , $\text{Na}_2\text{Cr}_2\text{O}_7$, K_2CrO_4 , $\text{K}_2\text{Cr}_2\text{O}_7$), які утворюються в результаті взаємодії хрому з сполуками калію та натрію із рідкого скла, і в трьохвалентному стані у вигляді Cr_2O_3 . Згідно з ГОСТ 12.1.005, шестивалентний хром відноситься до першого, а трьохвалентний – до третього класу небезпеки. Таким чином, при зварюванні електродами хромонікелевих легованих сталей сполуки шестивалентного хрому є компонентами, які визначають токсичність ЗА.

Основними токсичними компонентами ЗА, що утворюються в процесі зварювання кольорових металів (алюмінію, міді та ін.), є їх оксиди.

Одночасно з ЗА та газоподібними сполуками фтору в складі аерозолів можуть бути і такі шкідливі гази, як оксиди азоту та монооксид вуглецю.

3.10.2. Зварювання під флюсом

Зварювання під флюсом – прогресивний процес не тільки за технічними, а й за гігієнічними характеристиками. При цьому процесі зварювальна дуга закрита шаром флюсу, внаслідок чого усувається шкідливий вплив випромінювання дуги, відсутні іскри та бризки розплавленого металу, рівень шуму дуги незначний і сама головна перевага – рівень виділень ЗА на 1...2 порядки нижчий, ніж при зварюванні покритими електродами і в захисних газах.

Джерелами утворення ЗА є, переважно, сам флюс, а також електродний дріт. Разом з тим шар флюсу виконує роль фільтра, при проходженні через який основний потік ЗА осаджується і лише незначна частина розсіюється в навколишню атмосферу.

Рівень виділень ЗА визначається потужністю зварювальної дуги, тобто залежить від діаметру зварювального дроту, що використовується, і, відповідно, режиму зварювання.

Хімічний склад ЗА визначається складом флюсу та електродного дроту. Обов'язковими компонентами ЗА, що утворюється при зварюванні під флюсом, є сполуки марганцю (9...12 %), кремнію (3...9 %), заліза (30...70 %), а також розчинні і нерозчинні фториди. Крім того, при зварюванні під флюсом в повітря надходять фтористий водень та тетрафтористий кремній, а також незначна кількість оксидів азоту і монооксиду вуглецю. Гігієнічна характеристика ЗА, які утворюються при використанні типових флюсів, наведено в таблиці 3.15 необхідний об'єм повітря (повітрообмін) загальнообмінної вентиляції – в таблиці 3.16, з якої видно, що для забезпечення норм ГДК при зварюванні під флюсом продуктивність вентиляції можна

знизити в десятки або сотні разів порівняно зі зварюванням покритими електродами.

Таблиця 3.15

Рівні виділень ЗА при автоматичному зварюванні під флюсами дротом Св-08ХМ діаметром 3 мм, $I_{зв} - 550 \dots 600$ А, $U_d - 45 \dots 47$ В (за даними Київського інституту медицини праці)

Марка флюсу	Інтенсивність утворення ЗА, мг/хв.											
	ЗА	Si	Fe	Mn	Al	Mg	Ca	HF	SiF ₄	NO _x	CO	
АН-47	6,3	0,43	1,42	0,34	0,19	0,10	0,21	0,33	0,62	0,24	8,1	
АН-22	7,1	0,55	0,7	0,28	0,33	0,26	0,65	0,13	0,52	немає	12	
										Даних		
АН-348 А	7,2	–	1,16	2,75	–	–	–	4,3	–	0,96	–	

При зварюванні під плавленими флюсами концентрація ЗА і пилу флюсу в зоні дихання зварника може досягати 3...50 мг/м³, а при використанні керамічних флюсів – 50...170 мг/м³. При застосуванні керамічних флюсів концентрація розчинних фторидів в повітрі така ж сама, як і при зварюванні під плавленими флюсами, а вміст монооксиду вуглецю досягає (для флюсів К-2п, К-5) 400...500 мг/м³. Причиною цього є наявність в керамічних флюсах карбонатів кальцію та магнію, які розкладаючись, призводять до утворення великих кількостей діоксиду і монооксиду вуглецю. Крім того, технологія виготовлення керамічних флюсів дозволяє вводити в них легуючі сплави (феромарганець, ферохром тощо), що призводить до підвищеного вмісту в ЗА токсичних сполук марганцю, хрому та інших.

Таблиця 3.16

Питомі виділення ЗА та необхідний повітрообмін вентиляції при зварюванні під флюсами

Марки флюсів	Питомі виділення компонентів ЗА, які визначають токсичність, г/кг		Повітрообмін вентиляції, м ³ /кг дроту
	Mn	HF	
АН-30, АН-60, АН-65, АН-67, АН-348А, 48-ОФ-11	0,012...0,07	0,002...0,004	40...570
ФЦ-2А, ФЦ-6, ФЦ-7, ФЦ-12, АН-26, АН-64, 48-ОФ-6М, ОСЦ-45	–	0,017...0,20	40...400
АКН-18	–	0,042...0,15	80...300

При зварюванні легованих сталей під флюсами у складі ЗА може бути присутній нікель, шестивалентний та трьохвалентний хром. Причому при використанні керамічних флюсів концентрація шестивалентного хрому вища, ніж при зварюванні під плавленими флюсами. Це пояснюється наявністю в

керамічних флюсах рідкого скла як зв'язуючого, що вміщує оксиди натрію і калію, які зв'язують нестійкий хромовий ангідрид (CrO_3) в хромати калію та натрію.

Найбільш шкідливими компонентами ЗА, що утворюються при зварюванні під флюсами вуглецевих і низьколегованих сталей, є фтористий водень, тетрафторид кремнію, розчинні фториди натрію та калію, сполуки марганцю; при зварюванні легованих сталей – сполуки шестивалентного хрому і нікелю.

3.10.3. Механізоване зварювання

Хімічний склад і рівні виділень ЗА при механізованому зварюванні в захисних газах залежать від складу зварювального дроту, захисного газу та режимів зварювання. При зварюванні дротом типової марки Св-08Г2С у вуглекислому газі інтенсивність виділення ЗА в залежності від параметрів режиму зварювання і діаметру дроту коливається від 0,2 до 1,6 г/хв, питомі виділення – від 4,6 до 20,3 г/кг дроту. При цьому, не дивлячись на незначний вміст марганцю в зварювальному дроті (1,8...2,1 %), його вміст в ЗА, що утворюється, досягає 11,1...13,7 %. Концентрація діоксиду кремнію складає 7,6...10 %, а заліза – 54...85 %. З підвищенням вмісту легуючих елементів (Mn, Si) в зварювальному дроті їх концентрація в ЗА та рівні виділень підвищуються.

При застосуванні дротів, мікролегованих рідкоземельними металами (РЗМ), які вміщують незначну кількість церію (0,01...0,03 %) і трохи знижену кількість марганцю (1,5...1,8 %), рівні виділення ЗА і вміст у ній токсичного марганцю знижується. Цьому сприяє не тільки знижений вміст марганцю в дроті, але й можливість проводити зварювання струмом прямої полярності, при якій температура дуги нижча, ніж в дузі зворотної полярності. Такі переваги в гігієнічному відношенні забезпечують наявність в дроті РЗМ.

Крім ЗА при зварюванні в захисних газах в зоні зварювальної дуги утворюються і шкідливі газоподібні речовини, склад яких визначається складом захисного газу. При зварюванні у вуглекислому газі в повітря робочої зони виділяється монооксид вуглецю (чадний газ) з інтенсивністю 0,1...0,2 г/хв та оксиди азоту – 0,003...0,015 г/хв.

Основною причиною утворення монооксиду вуглецю є дисоціація вуглекислого газу при високій температурі зварювальної дуги. Оксиди азоту утворюються в результаті окиснення азоту повітря при дії на нього теплоти і випромінювання зварювальної дуги. Оскільки дуга горить в атмосфері захисного вуглекислого газу, то інтенсивність утворення оксидів азоту дуже невелика порівняно з утворенням монооксиду вуглецю.

При використанні в ролі захисного газу аргону або його суміші в повітрі робочої зони з'являється озон, який утворюється із кисню повітря та захисного газу під дією ультрафіолетового випромінювання дуги. Концентрація озону в початковий період зварювання висока, але потім він реагує з оксидом азоту із

утворенням діоксиду азоту та кисню. Причому озон утворюється не тільки в зоні дуги, а і на деякій відстані від неї. Концентрація озону в повітрі знижується пропорційно відстані віддалення від дуги.

При механізованому зварюванні порошковими дротами у вуглекислому газі рутилового (ПП-АН8, ПП-АН10), рутил-флюоритного (ПП-АН9, ПП-АН18), а також самозахисними дротами карбонатно-флюоритного типу (ПП-АН7, ПП-АН11) утворюються ЗА і газу, що вміщують, крім марганцю, кремнію, заліза, оксидів азоту та вуглецю, також фтористий водень, тетрафтористий кремній, розчинні і нерозчинні фториди. Інтенсивність виділення ЗА при зварюванні цими дротами вища, ніж при застосуванні дротів суцільного перерізу, виділення фтористого водню складає 16,6...56,7 мг/хв, тетрафтористого кремнію – 29,3...78,7 мг/хв.

Таким чином, при зварюванні порошковими дротами в залежності від їх складу основними шкідливими речовинами, що надходять в повітря робочої зони є фтористі газу, розчинні фториди та сполуки марганцю.

При використанні хромонікелевих зварювальних і наплавних порошкових дротів, а також наплавних порошкових стрічок, у складі ЗА, крім фторидів, можуть бути присутні сполуки нікелю, шестивалентного та трьохвалентного хрому, які в залежності від їх вмісту в ЗА можуть визначати його токсичність.

При зварюванні активованим дротом інтенсивність утворення ЗА на оптимальних режимах нижча, ніж при використанні порошкових дротів і вища, ніж при зварюванні дротом суцільного перерізу типу Св-08Г2С. Вміст марганцю в ЗА, який утворюється при зварюванні активованим дротом нижча, ніж у випадку застосування дроту Св-08Г2С. Проте у складі таких ЗА з'являються легколетючі розчинні та нерозчинні сполуки фтору. При збільшенні діаметру дроту інтенсивність утворення ЗА зростає.

Найбільш токсичними компонентами ЗА при зварюванні активованими дротами є сполуки марганцю та фтору.

Рівень виділень ЗА залежить від параметрів процесу зварювання: величини зварювального струму і напруги дуги, діаметру електродного дроту та складу захисного газу. Виділення ЗА підвищується із збільшенням окиснювальної здібності захисного газу: введення до його складу інертного газу замість вуглекислого газу знижує рівень виділень ЗА (рис. 3.5).

Підвищення напруги дуги призводить до збільшення рівня виділення ЗА. Залежності інтенсивності і питомих виділень ЗА мають складний вид (рис. 3.5; 3.6; 3.7; 3.8). Із збільшенням величини зварювального струму і одночасно напруги дуги інтенсивність утворення ЗА спочатку підвищується, а потім знижується до мінімуму, після чого знову починає зростати (рис. 3.5). При цьому питомі виділення ЗА в основному знижуються (рис. 3.6 і 3.8). Для кожного діаметру зварювальних дротів існують певні значення зварювального струму, при яких виділяється максимальна кількість ЗА, та ділянка значень сили струму, що забезпечує мінімальну інтенсивність утворення аерозолу (рис. 3.7).

Залежності інтенсивності утворення шкідливих газів (монооксиду вуглецю та діоксиду азоту) від величини зварювального струму мають

параболічний вид (рис. 3.9). Мінімальна інтенсивність утворення монооксиду вуглецю та діоксиду азоту реєструється при зварюванні зануреною дугою.

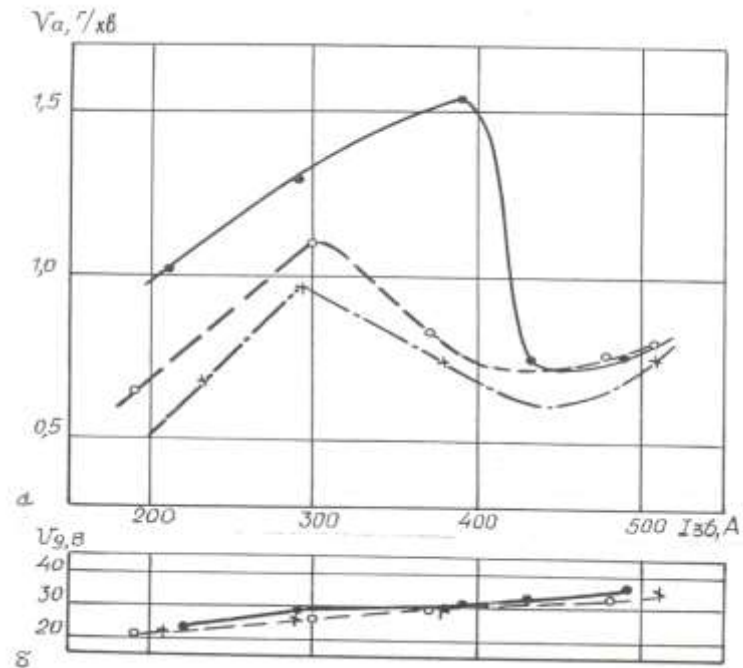


Рис. 3.5. Залежність інтенсивності утворення ЗА V_a від сили зварювального струму (а) і вольт-амперні характеристики дуги (б): ● – зварювання в CO_2 ; ○ – $Ar+O_2+CO_2$; x – $Ar+CO_2$ (дріт Св-08Г2С)

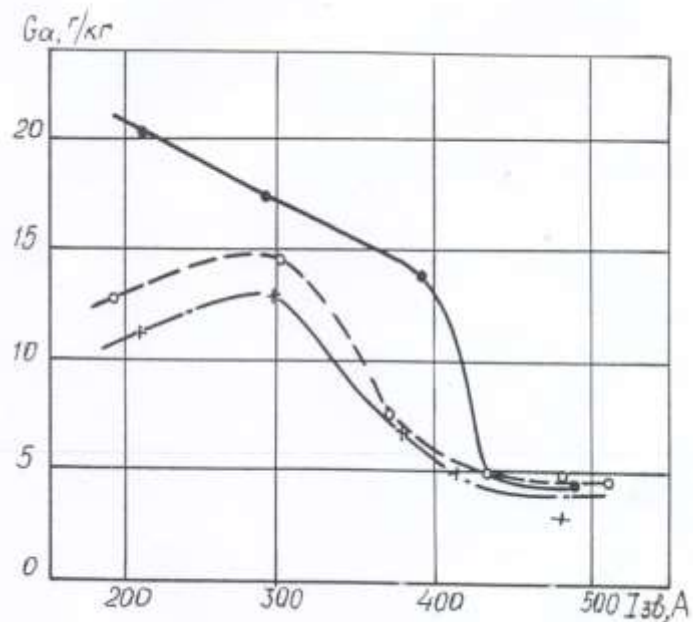


Рис. 3.6. Залежність питомих виділень ЗА G_a від сили зварювального струму: ● ○ x – див. рис. 3.5

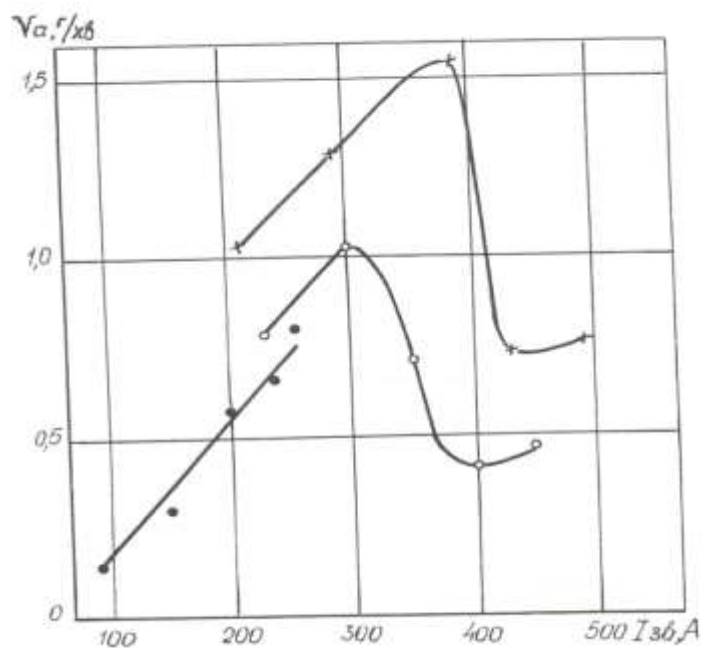


Рис. 3.7. Залежність інтенсивності утворення ЗА при зварюванні в CO_2 від сили струму: ● – зварювання дротом Св-08Г2С діаметром 1,2 мм; ○ - 1,6 мм; х – 2,0 мм

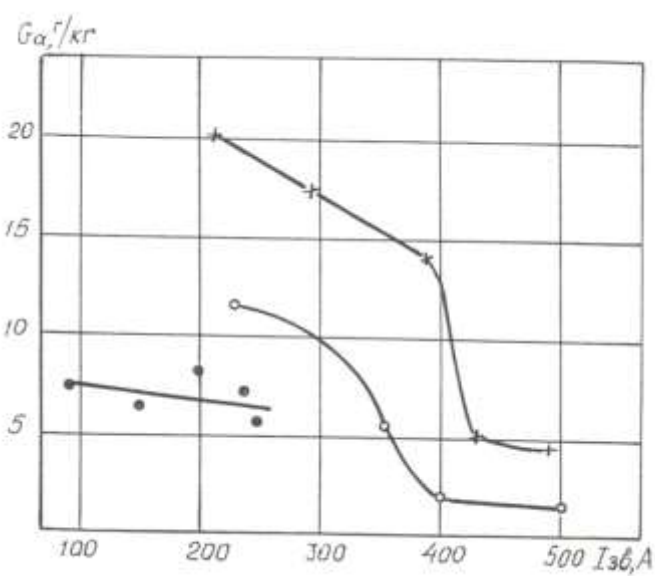


Рис. 3.8. Залежність питомих виділень ЗА від сили зварювального струму: ● ○ х – див. рис. 3.67

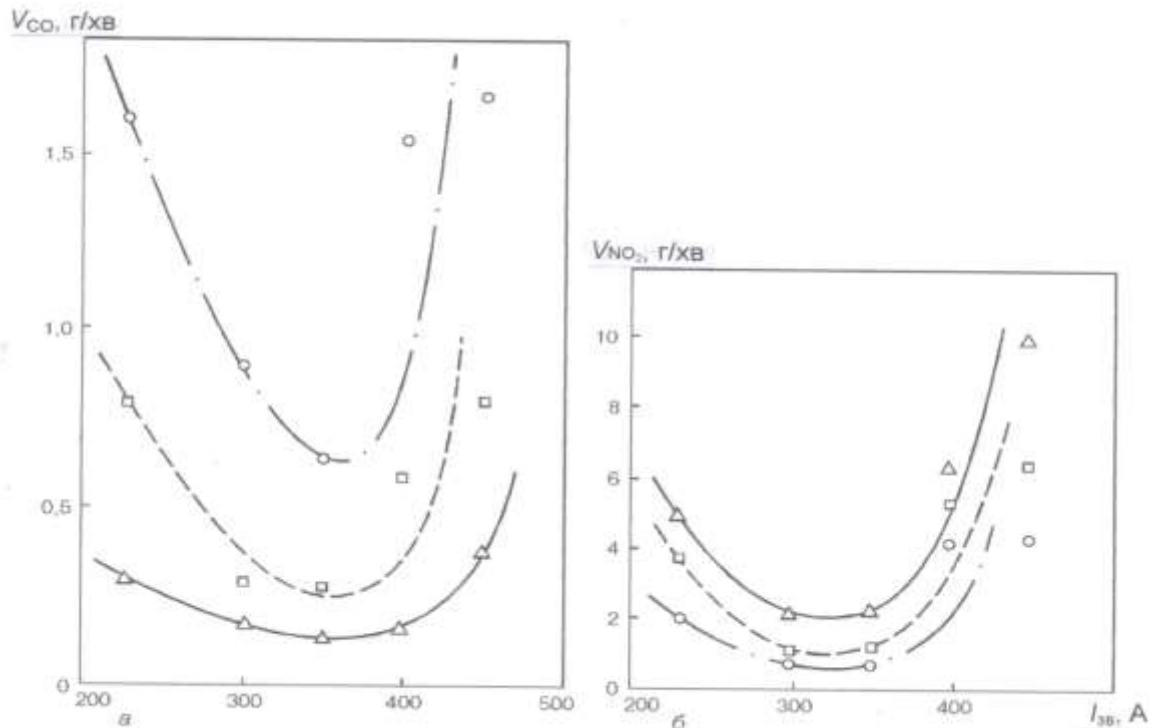


Рис. 3.9. Залежність інтенсивності утворення монооксиду вуглецю V_{CO} (а) і діоксиду азоту V_{NO_2} (б) від сили струму при зварюванні дротом Св-08Г2С діаметром 1,6 мм в захисних газах: о – CO_2 ; □ – $Ar+CO_2$; Δ – $Ar+CO_2+O_2$

3.10.4. Інші способи зварювання та споріднені технології

Електрошлакове зварювання і наплавлення. В гігієнічному відношенні цей процес, що застосовується для зварювання чи наплавлення деталей необмежених товщин із сталі та кольорових сплавів, аналогічний зварюванню під флюсом. У повітрі робочої зони переважають фтористі гази. Пилоутворення збільшується, якщо зварювальні вироби забруднені або вкриті іржею. Електрошлакові технології характеризуються підвищеним рівнем інфрачервоного випромінювання. Але, слід враховувати, що при зварюванні робітник не знаходиться постійно в зоні виділень шкідливих речовин. Обладнання, яке використовується при цьому процесі, дає можливість ефективно застосовувати місцеву вентиляцію.

Контактне електрозварювання. Ці процеси супроводжуються іскроутворенням і викидом бризок (при стиковому зварюванні). При точковому і шовному зварюванні добре очищених сталевих деталей в навколишнє середовище виділяється незначна кількість ЗА та газів. Однак при наявності іржі, масла, емульсій, антикорозійних та інших покриттів, при зварюванні деталей з кольорових металів утворюється значна кількість аерозолу, що містить шкідливі речовини. Причому вміст у повітрі аерозолу збільшується з підвищенням потужності контактних машин. Свідчення про повну нешкідливість контактного зварювання помилкові. Найбільш шкідливе стикове зварювання плавленням. Крім іскор, бризок, пилу, магнітних полів виділяється

ЗА, концентрація якого в зоні дихання при зварюванні сталей становить 7 мг/м³, при зварюванні кольорових металів – 14...18 мг/м³. В деяких випадках – 41 мг/м³.

При точковому зварюванні (на машинах МТП, МТПА75) інтенсивність виділення аерозолу становить 3,5...5,0 г/год. Концентрація ЗА в зоні дихання – 6...9 мг/м³. За хімічним складом повторює склад зварюваних матеріалів.

Зварювання тертям (в твердому середовищі, без розплавлення заготовок при температурі 1000...1300 °С, процес високопродуктивний, забезпечує високу якість). Важлива особливість зварювання тертям – гігієнічність. Процес протікає практично без участі людини.

Дифузійне й ультразвукове зварювання характеризується високою гігієнічністю: відсутністю інтенсивного виділення шкідливих речовин в навколишнє середовище. В той же час ці процеси супроводжуються інтенсивним впливом ультразвуку і шуму на оператора, а обладнання для дифузійного зварювання створює сильне електромагнітне поле.

Електронно-променеве зварювання. Процес – автоматизований, зона зварювання локалізована, робітник не знаходиться близько біля зони зварювання. Тому цей процес є сприятливим з точки зору запиленості та загазованості. Однак слід мати на увазі, що цей спосіб зварювання супроводжується іонізуючим випромінюванням, потужним ультрафіолетовим і видимим випромінюванням, а також шумом.

Лазерне зварювання. Відомо, що лазерне випромінювання становить небезпеку для людини. Пряме і відображене випромінювання здатне впливати на шкіру, органи зору, нервову систему. Робота оптичного квантового генератора крім того супроводжується ультразвуком, здатністю генерації рентгенівського випромінювання й утворенням часток високих енергій, проникаючих в організм. У зв'язку з цим процес лазерної обробки має бути максимально автоматизованим і виключати участь людини.

Ацетиленово-кисневе зварювання та різання. Ацетилен мало токсичний, але містить дуже шкідливі домішки (фосфін, аміак, сірководень), що збільшують його токсичність. На початковій стадії різання утворюється значна кількість оксиду вуглецю. Утворюються оксиди азоту. Можливе утворення вибухонебезпечної суміші при накопиченні в повітрі більше 1,5 % ацетилену.

Плазмово-дугове зварювання і різання. Застосування плазмово-дугового різання вимагає спеціальних заходів для створення сприятливих умов праці. Це викликано тим, що для стійкої роботи електродів (вольфрамових, гафнієвих, цирконієвих та ін.) їх стабілізують присадками рідкоземельних металів, пари яких дуже отруйні. Крім того, плазмово-дугове зварювання і різання застосовується для легованих та кольорових металів і сплавів, аерозолі яких небезпечні для здоров'я. При інтенсивній роботі однієї машини під час розкромлювання низьковуглецевої сталі товщиною 12...40 мм концентрація аерозолу в зоні дихання становить біля 2000 мг/м³. Вміст оксидів азоту в повітрі робочої зони може в 10 раз перевищувати ГДК. Утворюється озон. Процес супроводжується великим шумом (120 дБА) переважно в комбінації з

ультразвуком. Дуже несприятливим є сильне випромінювання в оптичному діапазоні (інфрачервоне, ультрафіолетове і видиме), яке супроводжує всі види плазмової обробки.

У зарубіжній і вітчизняній літературі вказується, що ступінь шкідливості основних способів зварювання зростає в такому порядку: газове зварювання, зварювання неплавким електродом, зварювання у вуглекислому газі, дугове зварювання покритими електродами, плазмово-дугове зварювання і різання.

3.11. Технологічні способи зниження шкідливих виділень при дуговому зварюванні

Для фахівців у галузі зварювання особливий інтерес становлять технологічні способи зниження рівня виділення ЗА, які полягають в удосконаленні (у гігієнічному відношенні) зварювальних матеріалів, технологій, обладнання та виборі оптимальних режимів зварювання. Ці способи засновані на використанні закономірностей процесів утворення ЗА. У даній лекції викладено систематизований огляд способів поліпшення гігієнічних характеристик процесів основних видів дугового зварювання, запропонованих вітчизняними та зарубіжними дослідниками, а також автором даного посібника.

У таблиці 3.17 представлено фактори, що визначають хімічний склад та рівень виділення ЗА при застосуванні найбільш розповсюджених видів дугового зварювання. Основним способом поліпшення гігієнічних характеристик зварювальних матеріалів, як видно з таблиці, безумовно, є зміна хімічного складу зварювального матеріалу (складу покриття та електродного стрижня, флюсу, зварювального дроту), захисного газу, а також вибір відповідного режиму зварювання. Ця задача непроста, оскільки основною потребою зварювального процесу залишається забезпечення якості та необхідних властивостей зварного шва. Тому в складі зварювальних матеріалів завжди існують токсичні хімічні речовини (марганець, хром, нікель, фтор та ін.), без наявності яких неможливо забезпечити необхідні властивості зварних з'єднань. Однак, можливості удосконалення гігієнічних характеристик зварювальних матеріалів зазначеним способом все ж існують.

3.11.1. Вибір хімічного складу зварювальних матеріалів

Хімічний склад ЗА на 80-90 % обумовлено складом зварювального матеріалу. Тому раціонально вивчити вплив складу зварювальних матеріалів на утворення ЗА та оцінити можливості зниження їх виділень за рахунок удосконалення складу цих матеріалів.

Оскільки джерелами утворення ЗА є металевий та шлаковий розплави, для забезпечення мінімального виділення ЗА основне значення мають три такі моменти:

– покриття електрода, флюс або серцевина порошкового дроту (ПД) стримують утворення ЗА з металевого розплаву;

– покриття електрода, флюс або серцевина ПД самі по собі є джерелами ЗА;

– аерозоль, що утворюється із покриття електрода, флюсу або серцевини ПД, хімічно взаємодіє з аерозолем із металевого розплаву.

У процесі зварювання електродне покриття, флюс або серцевина ПД плавляться, утворюючи шлак, який, виконуючи основну функцію захисту металічного розплаву від навколишньої атмосфери, в той же час перешкоджає випаровуванню з нього летючих легованих елементів. Тому потенційно токсичні метали, що необхідні для забезпечення потрібних фізико-механічних властивостей зварного шва, бажано вводити, коли це можливо, в дріт (електродний стрижень), ніж в електродне покриття, флюс або серцевину ПД.

Деякі летючі складові зі шлакової основи (оксиди лужних металів і фтористі сполуки) легко переходять в ЗА, тоді як більш тугоплавкі оксиди магнію, що утворилися з карбонату магнію, і оксиди титану переходять в ЗА в малих кількостях. Деякі компоненти шлакової основи, особливо карбонат кальцію, при зварюванні розкладаються з утворенням вуглекислого газу, який діє як захисний газовий бар'єр між атмосферою, що окиснює, і розплавленим металом, захищаючи його від переходу в аерозоль за рахунок окиснення.

Частина ЗА, що утворилася із металевого розплаву, може вступати в хімічну взаємодію з компонентами аерозолю, який виділяється зі шлаку, утворюючи солі, силікати, шпінелі та складні сполуки оксидів, в результаті чого токсичність компонентів ЗА може посилюватися або послаблюватися. Небезпечним наслідком такої взаємодії між металічним та шлаковим аерозолем є поява в ЗА (переважно при зварюванні нержавіючих сталей) великих кількостей високотоксичного канцерогенного шестивалентного хрому, який утворюється у вигляді хроматів натрію і калію (Na_2CrO_4 , K_2CrO_4) в результаті взаємодії хрому, присутнього в стрижні електродів, зварювальному дроті та в шлаковій основі, з Na_2O та K_2O зі шлакової основи. Тому для зменшення канцерогенної безпеки зварних матеріалів необхідно зменшити вміст лужних металів у складі електродного покриття, флюсу тощо, або ж для повного усунення можливого канцерогенного ефекту зварювання металів, що містять хром, необхідно виконувати механізованим способом в захисних газах дротом суцільного перетину або під плавленим флюсом без домішок сполук лужних металів.

Найсприятливішими в гігієнічному відношенні є низькотоксичні електроди з покриттям рутилового виду, розроблені, в свій час, для заміни руднокислих електродів. Так, при застосуванні електродів АНО-1 питома виділення ЗА, в тому числі і марганцю, в 4...5 разів менше в порівнянні з електродами ЦМ-7.

Таблиця 3.17

Фактори, що впливають на виділення ЗА

Основні матеріали, що беруть участь у зварювальному процесі та режим зварювання	Способи дугового зварювання				Характеристика шкідливих речовин, що утворюються при зварюванні
	Ручне покритими електродами	Автоматичне під флюсом	Механізоване в середовищі захисних газів (CO ₂ , Ar та ін.) плавким електродом	В середовищі аргону неплавким електродом	
Зварювальний матеріал	Хімічний склад покриття та стрижня електрода, діаметр	Хімічний склад флюсу, зварювального дроту, діаметр дроту	Хімічний склад зварювального дроту, діаметр	–	Шкідливі речовини ЗА, що утворюються зі зварювального матеріалу: сполуки Mn, Fe, Cr, Ni, Ca, K, Na, Ti, F та ін.
Зварюваний метал	Хімічний склад металу	Хімічний склад металу	Хімічний склад металу	Хімічний склад металу	Шкідливі речовини ЗА, що утворюються із основного металу: Mn, Fe, Ni, Cr, Ti та ін.
Захисний газ	–	–	Хімічний склад захисного газу (суміші), витрати	Аргон	Шкідливі газоподібні компоненти ЗА, що утворюються із захисного газу та оточуючої дуги атмосфери: CO, N _x O _y , O ₃
Технологічні параметри режиму зварювання	Зварювальний струм, напруга дуги, вид та полярність струму, швидкість зварювання	Зварювальний струм, напруга дуги, вид та полярність струму, швидкість зварювання	Зварювальний струм, напруга дуги, вид та полярність струму, швидкість зварювання	Зварювальний струм, напруга дуги, вид та полярність струму, швидкість зварювання	Рівень виділення шкідливих речовин ЗА: інтенсивність, г/хв; питоме виділення, г/кг зварювального матеріалу; вміст у повітрі робочої зони, мг/м ³

При зварюванні високолегованими електродами з фтористокальцієвим покриттям (газо- та шлакоутворююча основа: $\text{CaF}_2\text{-CaCO}_3\text{-SiO}_2$) основними токсичними компонентами ЗА, що виділяються в повітря, є сполуки хрому, нікелю, розчинні та нерозчинні фториди, а також газоподібні HF і SiF_4 . При застосуванні електродів з рутил-фтористокальцієвим покриттям ($\text{TiO}_2\text{-CaF}_2\text{-CaCO}_3\text{-SiO}_2$), в яких значна частина CaF_2 і CaCO_3 замінена рутилом (TiO_2), рівень виділення твердих та газоподібних фторидів значно знижується. Це пов'язано зі зменшенням в електродному покритті частини CaF_2 .

Крім того, введення в зварювальний шлак TiO_2 стримує виділення летючих фторидів завдяки більш високій температурі випарування TiF_4 , ніж SiF_4 . Встановлено також, що високопродуктивні електроди, які легують метал шва через стрижень, забезпечують зменшення виділень сполук хрому в порівнянні з електродами, легуючими метал через покриття.

Розглянуті закономірності використані і при удосконаленні гігієнічних характеристик порошкових дротів, процес зварювання якими зазвичай характеризується підвищеним рівнем виділень шкідливих речовин (зокрема, сполук фтору) в порівнянні зі зварюванням дротом суцільного перерізу. Разом з тим, наявність у дроті шлакоутворюючої серцевини дає можливість вибрати шлакову основу, яка забезпечує мінімальний рівень утворення шкідливих речовин, особливо твердих та газоподібних сполук фтору.

Інтенсивність утворення ЗА при механізованому зварюванні у вуглекислому газі дротом суцільного перерізу залежить від характеру переносу електродного металу і збільшується з підвищенням його розбрикування. Застосування ж порошкового дроту замість дроту суцільного перерізу дозволяє за рахунок наявності в його серцевині шихтових домішок лужних металів, які стабілізують горіння дуги, знижувати розбрикування електродного металу і тим самим зменшувати рівень виділень ЗА.

Вченими запропоновано спосіб розрахунку та регулювання токсичності ЗА, які утворюються при зварюванні порошковими дротами та дротами суцільного перетину. Цей спосіб базується на зниженні токсичності ЗА шляхом введення в розплав розрахованої (на основі встановленої математичної моделі випарування) кількості елемента-регулятора, який має аномальну (на 2–3 порядки більшу) відносну летючість його пару та високу – більше 5 мг/м^3 – гранично допустиму концентрацією його аерозолі. При зварюванні бронз в ролі елемента-регулятора використали цинк, а для алюмінієвих сплавів – цинк та магній. Розрахунки показали, що при введенні в порошковий дріт 0,35 % цинку необхідний повітрообмін вентиляції можна зменшити у 8 разів, що приблизно відповідає такому ж зниженню токсичності ЗА, який утворився при зварюванні даним дротом.

Удосконалення складу зварювальних флюсів з метою поліпшення їх гігієнічних властивостей здійснювалося шляхом зміни його шлакової основи. Відомі висококремністі марганцеві флюси марок АН-348, ОСЦ-45 та АН-60 мають відносно високу токсичність, обумовлену наявністю в них великих кількостей фтористого кальцію. Ефективним способом зниження виділень летючих фторидів при розплавленні флюсу є введення до його складу оксиду

титану замість деякої кількості фтористого кальцію і діоксиду кремнію, які становлять основну частину від загальної кількості аерозолі, що утворюється. При цьому знижується рівень виділень ЗА і вміст в його складі фтористого кальцію, фтористого водню та тетрафтористого кремнію. Це пояснюється більш високою температурою випарування оксиду титану і тетрафтористого титану, що утворюється в результаті взаємодії оксиду титану з фтористим кальцієм, і має підвищену температуру випаровування в порівнянні з тетрафтористим кремнієм. На основі отриманих результатів були розроблені нові серійні флюси марок АН-36, АН-64 та АН-65, які за результатами санітарно-гігієнічних та біологічних випробувань показали значну перевагу перед флюсами АН-60 та АН-348.

3.11.2. Вибір захисного газу

При механізованому зварюванні в захисних газах рівень утворення ЗА та його хімічний склад в значній мірі залежать від окиснювальної здатності захисного газу. Активний газ CO_2 , виконуючи захисні функції металу шва, в той же час є окиснювачем і сприяє утворенню ЗА як за рахунок випарування, так і за рахунок окиснення електродного та основного металу. Тому зварювання в CO_2 характеризується відносно високим рівнем виділення ЗА, а також шкідливих газоутворюючих компонентів CO , NO , NO_2 . Введення в склад захисної суміші інертного газу (Ar) послаблює її окиснювальну здатність і тим самим знижує рівень виділень ЗА, оскільки при цьому його утворення відбувається тільки за рахунок випарування металу. Крім того, зменшення утворення ЗА пояснюється зміною характеру переносу електродного металу (при зварюванні в аргонових сумішах він стає струминним) та зниженням рівня його розбризкування. Так, при використанні захисного газу у вигляді суміші вуглекислого газу (30 %) із аргоном (70 %) замість вуглекислого газу інтенсивність утворення ЗА при зварюванні на оптимальних режимах знижується більш, ніж у 2 рази, питомі виділення ЗА – в 2,5 рази (див. рис. 3.5 і 3.6). При використанні захисного газу, який містить 25 % вуглекислого газу, 70 % аргону та 5 % кисню, що підвищує окиснювальну здатність захисного середовища в порівнянні з захисним газом (30 % вуглекислого газу та 70 % аргону), рівень виділень ЗА дещо підвищується.

Слід також враховувати, що при зварюванні в аргонових сумішах різко підсилюється інтенсивність ультрафіолетового випромінювання зварювальної дуги, яке є причиною підвищеного утворення озону. Причому озон утворюється не тільки в зоні дуги, але й на деякій відстані від неї, зменшуючи свою концентрацію пропорційно відстані від дуги. Тому виникають додаткові проблеми, пов'язані з локалізацією озону в об'ємі зварювального приміщення або з необхідністю екранування випромінювання дуги.

Стримувати утворення ЗА шляхом ослаблення окиснення електродного металу можна як за рахунок зміни складу захисного середовища, так і за рахунок збільшення площі газового захисту. Якщо просто збільшити швидкість подачі захисного газу, то це може мати протилежний ефект, так як підвищена

швидкість струменю захисного газу може призвести до затягування в зону дуги кисню з навколишньої атмосфери. Зазвичай кращий захист забезпечується при низьких швидкостях подачі захисного газу, однак він може здуватися протягами повітря. Оптимальний газовий захист можна забезпечити за рахунок збільшення його площі шляхом застосування другого газового сопла коаксиально першому.

3.11.3. Вибір технологічних параметрів режиму зварювання

Регулювання режиму зварювання (сили зварювального струму та напруги дуги) приводить до зміни рівня виділень ЗА. Залежності рівнів виділень ЗА від режиму зварювання мають складний вигляд: зі збільшенням величини зварювального струму та одночасно напруги дуги інтенсивність утворення ЗА спочатку підвищується, потім знижується до певного мінімального значення, після чого знову починає зростати (див. рис. 3.5 і 3.7). При цьому питомі виділення ЗА в основному знижуються (див. рис. 3.6 і 3.8).

Такі складні залежності рівнів виділень ЗА від режиму зварювання пояснюються впливом на процес виділення ЗА потужності дуги, характеру переносу електродного металу та рівня його розбризкування, що залежить, в свою чергу, від складу зварювальних дротів, захисного газу та режиму зварювання. На ділянці режимів зварювання, в межах якої інтенсивність утворення ЗА збільшується при підвищенні зварювального струму, зварювальний процес супроводжується коротким замиканням дугового проміжку краплями електродного металу, а вибухи перемичок посилюють інтенсивність викиду пари за межі дуги. Аналогічним змінам у рівні виділень ЗА сприяє збільшення довжини дуги, а відповідно, і часу переносу та випарування крапель металу. При переході до крапельного або до струминного переносу без замикань дугового проміжку, а також по мірі занурення дуги у ванну, викликаним подальшим збільшенням зварювального струму, інтенсивність утворення ЗА починає знижуватися та досягає мінімуму при повному зануренні дуги.

Отже, при зварюванні в захисних газах дротом суцільного перерізу в межах технологічно допустимих режимів зварювання існує ділянка зменшеного виділення ЗА. Як видно з рис. 3.5 та 3.6, при зварюванні в CO_2 сталі СтЗсп дротом Св-08Г2С діаметром 2 мм (струм постійний зворотної полярності) в інтервалі 400...430 А інтенсивність утворення ЗА знижується із 1,50 до 0,75 г/хв, а питомі виділення – з 14,00 до 4,50 г/кг. Підвищення зварювального струму з режиму, який звичайно застосовується (400 А) до рекомендованого з гігієнічних позицій (430 А) дозволяє при зберіганні продуктивності процесу знизити питомі виділення ЗА більш, ніж у 3 рази і відповідно зменшити об'єми необхідної вентиляції. Ділянка різкого зниження інтенсивності виділень ЗА відповідає різкому зануренню дуги в основний метал і відбувається при певних значеннях потужності дуги, що визначається, насамперед, діаметром зварювального дроту (в даному випадку це – 12,3 кВт).

Ділянка значень сили струму, що забезпечує мінімальне виділення ЗА (0,7...0,8 г/хв) при зварюванні в аргонних сумішах знаходиться в межах 370...500 А, при зварюванні в вуглекислому газі – в межах 420...500 А. Завдяки тому, що ділянка струму з мінімальними виділеннями ЗА при використанні аргонних сумішей починається при більш низьких значеннях зварювального струму, ніж у випадку зварювання в СО₂, застосування цих сумішей розширює можливості маневрувати у технологічно допустимому діапазоні режимів зварювання та знижувати виділення аерозолі.

Дослідження залежностей рівнів виділень ЗА від режиму зварювання та діаметру зварювального дроту (див. рис. 3.7 і 3.8) показують, що при використанні дроту меншого діаметру (1,6 мм) на режимах, які зазвичай застосовують в порівнянні зі зварюванням дротом діаметром 2,0 мм, інтенсивність утворення ЗА знижується приблизно в 2 рази, питомі виділення – в 2,5 рази. При цьому максимум та мінімум інтенсивності виділень (рис. 3.7) відбуваються при більш низьких значеннях зварювального струму, що пояснюється впливом на виділення аерозолі змін характеру переносу електродного металу. При застосуванні дротів меншого діаметру ці зміни характеру переносу металу і, відповідно, ділянка режимів, яка забезпечує мінімальне виділення аерозолі, починається при більш низьких значеннях зварювального струму, що дозволяє значно знизити рівень шкідливих виділень як за рахунок вибору відповідного режиму зварювання, так і за рахунок застосування дротів меншого діаметру (див. рис. 3.7 і 3.8).

Таким чином, при розробці технологічних рекомендацій по зниженню рівня шкідливих виділень при механізованому зварюванні в захисних газах необхідно керуватися такими закономірностями утворення ЗА:

1. Хімічний склад аерозолі, що утворюється при зварюванні в захисних газах, визначається в основному складом зварювального дроту та захисного газу.

2. Інтенсивність утворення ЗА залежить, по-перше, від потужності зварювальної дуги; по-друге, від характеру переносу електродного металу і ступеня його розбризкування також залежного від характеру переносу електродного металу. Останній, в свою чергу, визначається режимом зварювання, складом зварювального дроту та захисного газу.

3. При зварюванні на режимах з коротким замиканням дугового проміжку утворенню та виділенню ЗА в оточуючу атмосферу сприяють, по-перше, різке підвищення тиску в зоні дуги в результаті вибуху перемички електродного металу, що є причиною розбризкування, і, по-друге, додаткове випарування з бризок цього металу. Рівень розбризкування електродного металу визначається складом зварювального дроту, окиснювальною властивістю захисного газу та режимом зварювання.

4. Підвищення окиснювальної здатності захисного газу збільшує рівень утворення ЗА. Тому введення в склад захисної атмосфери інертного газу (наприклад, аргону) знижує рівень виділень ЗА.

5. Збільшення інтенсивності утворення ЗА з підвищенням зварювального струму та напруги дуги спостерігається при переносі металу з короткими

замиканнями. З переходом до краплинного переносу без замикань дугового проміжку або до струминного переносу інтенсивність утворення ЗА починає знижуватися і досягає мінімуму при зануренні дуги в зварювальну ванну.

6. Для кожного діаметра зварювальних дротів існують певні значення зварювальних струмів, при яких виділяється максимальна кількість ЗА, і ділянка струмів, що забезпечує мінімальну інтенсивність утворення аерозолу.

7. При виборі технології зварювання необхідно керуватися системою “склад – режим зварювання”, оскільки для кожної марки зварювального дроту існують свої певні значення зварювальних струмів, що забезпечують мінімальні виділення аерозолу.

3.11.4. Вибір зварювального обладнання

Із наведених вище закономірностей також випливає, що знижувати рівень утворення ЗА можна шляхом застосування високоіндуктивних джерел енергії, які, обмежуючи підвищення сили струму під час короткого замикання, зменшують силу вибуху металічної перемички між дротом та зварювальною ванною, а також шляхом застосування транзисторних зварювальних джерел енергії з електронним керуванням вихідного сигналу, що дозволяє керувати переносом електродного металу.

Одним із таких способів зменшення рівня виділення ЗА за рахунок керування переносом електродного металу є зварювання імпульсним модульованим струмом. Цей спосіб зварювання в порівнянні зі зварюванням неперервним струмом дозволяє повніше реалізувати можливість зниження концентрації токсичного марганцю в ЗА за рахунок нерівноважного утворення аерозолу, більш значимого при зварюванні модульованим струмом, а також зменшити загальну інтенсивність виділення ЗА без зниження продуктивності і коефіцієнта розплавлення електродного металу. Модулювання струму (його періодичне зниження під час пауз) при зварюванні дозволяє послабити інтенсивність виділень ЗА в порівнянні зі звичайним дуговим зварюванням внаслідок зменшення кількості теплоти, що виділяється в зоні зварювання. При цьому зниження загальної потужності дуги за рахунок пауз зменшує непотрібний надлишок енергії, яка має місце при зварюванні неперервним струмом і яка йде на перегрівання та випарування матеріалів, що розплавляються. Інтенсивність утворення ЗА послаблюється зі зменшенням струмів імпульсу і паузи, часу імпульсу та зі збільшенням тривалості паузи. Необхідно також пам'ятати, що при використанні даного процесу на зварника може негативно впливати пульсація яскравості низькочастотної модуляції.

3.11.5. Вибір способу зварювання та зварювального матеріалу

Аналіз розрахункових даних необхідного об'єму повітря, який забезпечує за допомогою вентиляції розбавлення шкідливих речовин ЗА до ГДК показує, що вибір способу зварювання (якщо дозволяють вимоги до якості зварного

шва) дає можливість здійснювати суттєвий вплив на умови праці зварників (табл. 3.18). Так, наприклад, застосування напівавтоматичного зварювання у вуглекислому газі дротом суцільного перерізу типу Св-08Г2С замість ручного зварювання електродами загального призначення або порошковими дротами дозволяє знизити вміст шкідливих речовин у повітрі робочої зони в середньому більш, ніж у 2 рази, відповідно зменшити повітрообмін вентиляції і цим самим у 2 рази підвищити економічний ефект за рахунок зниження витрат на електроенергію для вентилявання.

Таблиця 3.18

Вимоги до продуктивності вентиляції

Спосіб дугового зварювання, зварювальний матеріал	Необхідний об'єм повітря вентиляції, м ³ /кг
Ручне зварювання вуглецевих та низьколегованих сталей електродами загального призначення марок АНО, УОНИ, МР та ін.	1800...6600
Зварювання сталі порошковими дротами марок ПП-ДСК, ПП-АН та ін.	1900...7300
Напівавтоматичне зварювання у вуглекислому газі дротами Св-08Г2С, Св-10Г2-Н2-СНТ, ЭП-245	2000...3100
Ручне зварювання алюмінію в аргоні неплавким електродом	1000
Напівавтоматичне зварювання алюмінію в аргоні дротом типу АМГ	7500...8800
Автоматичне зварювання сталі під флюсом марок АН, ФН, ОСЦ-45, 48-ОФ та ін.	40...400
Автоматичне зварювання сталі під керамічними флюсами марок АНК, ЖС, К, КС	70...1100

Застосування зварювання під плавленими флюсами замість ручного зварювання електродами або порошковими дротами дає можливість у середньому у 20...40 разів зменшити повітрообмін вентиляції в залежності від марки застосовуваних зварювальних матеріалів або флюсів. Зварювання алюмінію неплавким електродом замість зварювання дротом типу АМГ знижує інтенсивність повітрообміну більш, ніж у 7 разів.

Використання напівавтоматичного зварювання чавуну спеціальними дротами на основі сплаву міді та нікелю замість ручного зварювання покритими електродами МНЧ-2 та ОЗЧ-2, які містять також, крім вказаних елементів, марганець і фтор дозволяє знизити інтенсивність виділення шкідливих речовин у декілька раз (загальну кількість ЗА в 3...4, марганцю до 3, міді в 1,5, нікелю більше 3), а також уникнути надходження в повітря робочої зони сполук фтору.

Застосування для зварювання чавуну дротів на основі заліза марок Св-08 та Св-08Г2С дозволяє ще суттєвіше поліпшити гігієнічні характеристики ЗА за

рахунок повного виключення з їх складу міді та нікелю. При застосуванні цих дротів повітрообмін вентиляції можна зменшити в 3...28 разів у порівнянні зі зварюванням дротами на основі міді та нікелю, а також дротом марки ПАНЧ-11.

3.11.6. Рекомендації по зниженню виділень зварювальних аерозолів

Не дивлячись на те, що зварювальні матеріали та обладнання створюються з метою задовольнити вимоги до якості шва і забезпечити високу продуктивність праці, все більш суворими стають вимоги до забезпечення необхідної чистоти повітря у виробничому приміщенні. Для задоволення цих взаємосуперечливих вимог усе частіше приходять до компромісних рішень, які дозволяють, в певній мірі, поліпшити і гігієнічні характеристики процесів зварювання. Широкі можливості для зменшення виділень ЗА та його токсичності можна здійснити шляхом зміни складу зварювального матеріалу. Багато з таких змін можна здійснювати, не роблячи негативного впливу на зварювальний процес. Це необхідно враховувати на стадії розробки нових матеріалів або удосконалення існуючих, керуючись при цьому викладеними в даному розділі закономірностями. Вибір режиму зварювання необхідно здійснювати при розробці технології зварювання в кожному конкретному випадку з урахуванням вимог до зварюваної конструкції. Деяких поліпшень гігієнічних характеристик при зварюванні можна досягти шляхом специфічних змін зварювального обладнання: застосуванням джерел живлення, що дозволяють керувати переносом електродного металу, використанням при зварюванні модульованого струму, а також зміною (при зварюванні в захисних газах) конструкції пальника. Слід також враховувати, що існують різні способи зварювання, не завжди взаємозаміючі, однак в залежності від конкретних умов зварювання та вимог до швів, все ж таки, є можливості вибирати в деяких випадках ті способи, які дозволяють значно поліпшити умови праці при зварюванні.

Для забезпечення максимального поліпшення гігієнічних характеристик зварювальних процесів необхідно керуватись системним підходом. Щоб звести шкідливість ЗА та його дію на організм до мінімуму необхідно вибирати оптимальне поєднання таких технологічних способів зниження рівня виділення шкідливих речовин:

1. По можливості необхідно застосовувати способи зварювання та види зварювальних матеріалів, що забезпечують знижений рівень виділень ЗА.
2. Необхідно вибирати режими зварювання, які забезпечують мінімальне виділенні ЗА, або уникати режимів, при яких утворюється підвищена кількість аерозолію.
3. Для зменшення виділень ЗА (при зварюванні покритими електродам, під флюсом та порошковим дротом) необхідно збільшувати у складі зварювальних шлаків вміст структуроутворюючих аніонів кремнію, титану та алюмінію при одночасному скороченні в ньому вмісту калію, натрію, магнію та

кальцію. При можливості необхідно використовувати зварювальні матеріали зі шлаковою основою рутилового типу.

4. Для зниження у складі ЗА канцерогенного шестивалентного хрому слід зменшити у складі шлакоутворюючої основи вміст оксидів калію та натрію.

5. Бажано обмежувати у складі шлаку вміст летючих сполук марганцю і фтору

6. Легувати метал зварного шва бажано шляхом введення хрому, нікелю та марганцю у склад стрижня електрода, а не в покриття.

7. Знижувати токсичність ЗА можна шляхом введення у склад зварювальних матеріалів певної кількості елемента-регулятора, що має високу відносну летючість пари (на 2...3 порядки вище в порівнянні зі шкідливою речовиною, вміст якої необхідно зменшити у складі ЗА) та значну (більше 5 мг/м³) ГДК його аерозолію.

8. При зварюванні в захисних газах для послаблення виділень ЗА необхідно зменшити окиснювальну здатність захисного газу (суміші) шляхом введення до його складу інертного газу (аргону).

9. При механізованому зварюванні в захисних газах доцільно застосовувати зварювальні дроти малих діаметрів.

10. При зварюванні в захисних газах бажано збільшувати площу поверхні газового захисту шляхом застосування спеціального сопла з подвійною подачею газу.

11. Знижувати рівень утворення ЗА можна шляхом застосування спеціальних джерел струму, які дозволяють керувати переносом електродного металу, послабляти його розбризкування та зменшувати непотрібний надлишок енергії дуги, що йде на випаровування.

3.12. Вентиляція у зварювальному виробництві

3.12.1. Загальні вимоги до систем вентиляції

Вентиляція – процес повітрообміну у виробничих приміщеннях, який забезпечує нормовані значення параметрів мікроклімату та чистоту повітря.

При проектуванні вентиляції необхідно дотримуватися таких вимог:

1. Вентиляція повинна забезпечувати необхідну чистоту повітря та параметри мікроклімату виробничого приміщення в відповідності з нормами «Гігієнічні регламенти хімічних речовин у повітрі робочої зони» № 1596 від 14.07.2020 р.

2. Загальнообмінна вентиляція повинна забезпечувати ефективний баланс між об'ємами повітря, що надходять в приміщення та видаляються з нього.

3. Система вентиляції не повинна створювати додаткових шкідливих і небезпечних факторів (переохолодження, перегрів, шум, вібрація, пожежовибухонебезпека).

4. Вентиляційне обладнання не повинно заважати рухові внутрішньоцехового транспорту, знижувати продуктивність праці, впливати на якість зварювання.

5. Вентиляція повинна забезпечувати економічність та надійність при експлуатації.

3.12.2. Види систем вентиляції

Системи вентиляції можна умовно класифікувати за такими основними ознаками:

- спосіб організації повітрообміну (природна, механічна та змішана (застосовується і природна, і механічна вентиляція));
- спосіб подачі та видалення повітря (припливна, витяжна та припливно-витяжна);
- призначення (загальнообмінна та місцева);
- тривалість дії (робоча, аварійна).

Природна вентиляція. При природній вентиляції повітрообмін здійснюється під дією природних сил – різниці густини теплого повітря всередині приміщення, більш холодного зовнішнього та сили вітру.

Природна вентиляція буває неорганізованою, якщо здійснюється через відчинені вікна, двері (рис. 3.10) або нещільності у зовнішніх огорожувальних конструкціях (інфільтрація), та організованою і регульованою (аерація).

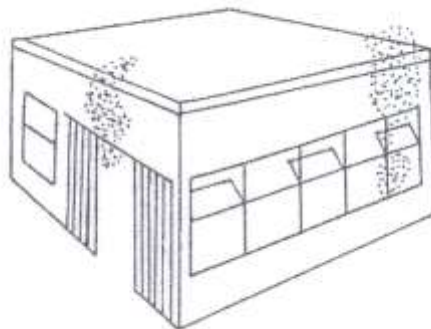


Рис. 3.10. Природна вентиляція

Аерація застосовується у приміщеннях з невеликим аеродинамічним опором, які мають значні виділення теплоти і вимагають великих витрат припливного зовнішнього повітря без попередньої його обробки (котельні, складальні цехи без зварювання, приміщення складів та ін.), а також коли не відбувається конденсація вологи із повітря на будівельних конструкціях та утворення туману. Здійснюється аерація за допомогою аераційних ліхтарів, спеціальних вентиляційних каналів, фрамуг та вікон.

Принцип дії аерації будівлі (приміщення) великого об'єму при наявності джерел тепловиділення показано на рис. 3.11. Зовнішнє повітря надходить з низу приміщення через припливні прорізи (вікна або фрамуги), асимілює забруднювачі (надлишки тепла, вологи, шкідливі речовини), нагрівається, підіймається догори конвективними струминами і виходить з приміщення через витяжні прорізи аераційного ліхтаря. У приміщенні створюється спрямована

циркуляція повітря. При спрямованій циркуляції виникає незначне розрідження, що спричиняє підсмоктуванню зовнішнього холодного (більш важкого) повітря. У теплий період року, коли незначна різниця температур внутрішнього і зовнішнього повітря, відчиняється найбільша кількість фрамуг, при цьому свіже повітря надходить через нижній ряд прорізів на рівні 0,3...1,8 м від підлоги. У холодний період року, для запобігання охолодженню працівників, надходження зовнішнього повітря регулюють в обмеженій кількості за допомогою верхнього ряду прорізів, який розташовують на рівні не нижче 4 м від підлоги.

Ефективність аерації забезпечується вітрозахисними щитами (сталь, азбестоцемент), які запобігають дії лобового вітру на потік вентилязованого повітря.

Процес природного повітрообміну буде тим інтенсивнішим, чим більша різниця температур внутрішнього і зовнішнього повітря та вища швидкість вітру v . Вітер, незалежно від його напрямку, створює ще одну зону розрідження у просторі між щитами та стінками ліхтаря, яке сприяє вилученню забрудненого повітря.

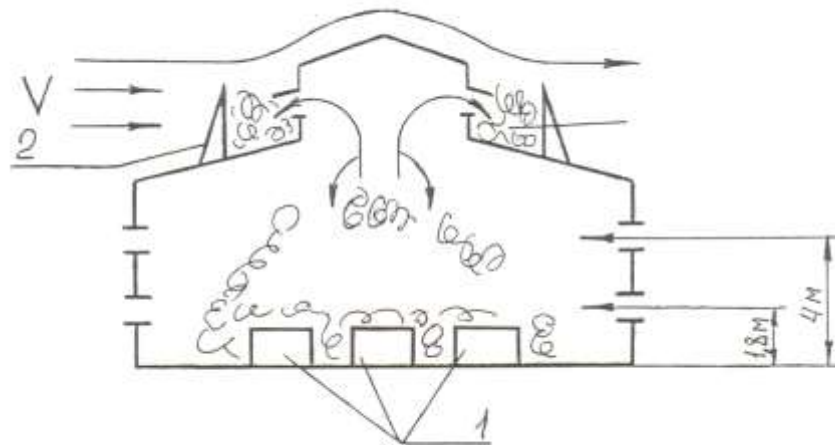


Рис. 3.11. Схема аерації цеху за допомогою ліхтаря із вітрозахисними щитами: 1 – джерела тепловиділення; 2 – вітрозахисні щити

У багатоповерхових будівлях та приміщеннях невеликих об'ємів замість ліхтарів використовують витяжні аераційні шахти (канали у стінах), які закінчуються зонтами для захисту від атмосферних опадів або дефлекторами.

Дефлектор (рис. 3.12) підсилює аерацію. Вітровий потік будь-якого напрямку при обтіканні дефлектора створює навколо переважної його поверхні додаткове розрідження, що викликає тягу забрудненого повітря із витяжної труби. Ефективність дефлектора зростає із збільшенням швидкості вітру і висоти установки над дахом будівлі.

Перевагами природної системи вентиляції є простота конструктивного виконання та експлуатації, а також її економічність у зв'язку з відсутністю витрат енергії на переміщення великих об'ємів повітря. До недоліків природної

вентиляції можна віднести залежність ефективності вентиляції від температури та швидкості зовнішнього повітря, неможливість очищення і регулювання параметрів (температура, відносна вологість) припливного та забрудненого повітря, що надходить в атмосферу.

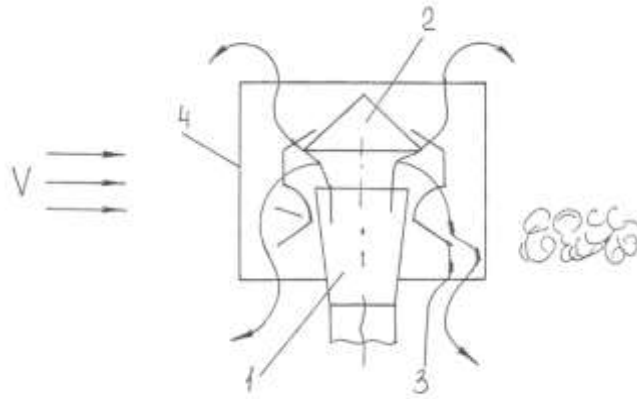


Рис. 3.12. Дефлектор конструкції ЦАГІ: 1 – витяжна труба; 2 – протидощовий ковпак (зонтик); 3 – конус, що запобігає зворотній тязі повітря у приміщення; 4 – зовнішня оболонка

Механічна вентиляція. Механічна вентиляція – комплекс вентиляторів і повітроводів, що забезпечує постійний повітрообмін у приміщенні незалежно від зовнішніх метеорологічних умов. У разі необхідності він включає пристрої для обробки повітря, яке надходить у приміщення (підігрівання, охолодження, зволоження чи осушення) та забрудненого повітря (очищення), яке викидається назовні.

При механічній вентиляції організований рух повітря виникає за рахунок різниці тисків (напорів), що створюється вентиляторами. Вона застосовується у вентиляційних системах із значними аеродинамічними опорами, які виникають у випадках складної обробки та розподілу повітря. Механічна вентиляція може бути припливною чи витяжною, припливно-витяжною, а також загальнообмінною та місцевою.

У системах механічної вентиляції рух повітря здійснюється, в основному, вентиляторами – повітродувними машинами (осьового чи відцентрового типу) і, в деяких випадках, ежекторами. *Осьовий вентилятор* являє собою розташоване в циліндричному кожусі лопаткове колесо, при обертанні якого повітря, що надходить у вентилятор, під дією лопаток переміщається в осьовому напрямку. Перевагами осьових вентиляторів є простота конструкції, велика продуктивність, можливість економічного регулювання продуктивності, можливість реверсування потоку повітря. Недоліками таких вентиляторів є мала величина тиску (30...300 Па) і підвищений шум. *Відцентровий вентилятор* складається із спірального корпуса з розміщеним у середині лопатковим колесом, при обертанні якого повітря, що припливає через вхідний отвір, попадає в канали між лопатками колеса і під дією відцентрової сили переміщається по цих каналах, збирається корпусом і викидається через випускний отвір. Тиск вентиляторів такого типу може досягати більше 10000 Па. В залежності від складу переміщуваного повітря

вентилятори можуть виготовлятися з різних матеріалів і різної конструкції (звичайного, пилового, антикорозійного, вибухобезпечного виконання).

При виборі вентиляторів потрібно знати необхідну продуктивність, створюваний тиск і, в окремих випадках, конструктивне виконання. Повний тиск, що розвиває вентилятор, витрачається на подолання опорів на всмоктувальному і нагнітальному повітроводі при переміщенні повітря.

Припливна система вентиляції (рис. 3.13, а) забирає зовнішнє повітря вентилятором через фільтр для очищення від пилу, через калорифер для підігріву повітря чи через кондиціонер, яке потім подається у приміщення, де створюється надлишковий тиск. Забруднене повітря виходить назовні через двері, вікна, ліхтарі та щілини або інші приміщення неочищеним. Припливні системи застосовуються для вентиляції приміщень, в яких не допускається попадання забрудненого повітря зовні чи суміжних приміщень. Припливні системи вентиляції також компенсують повітря, що витягується місцевими відсмоктувачами та витрачається на технологічні потреби: вогневі процеси, компресорні установки, пневмотранспорт тощо.

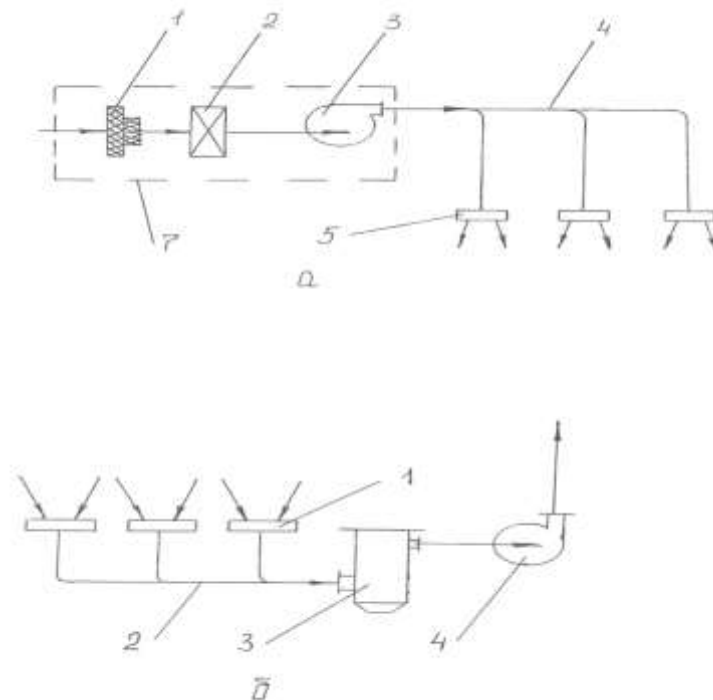


Рис. 3.13. Схеми механічної вентиляції:

а) припливна: 1 – пилоочисний фільтр; 2 – калорифер; 3 – вентилятор; 4 – магістральний повітровід; 5 – вентиляційні нагнітальні насадки;

б) витяжна: 1 – вентиляційні забірні насадки; 2 – магістральний повітровід; 3 – очисник забрудненого повітря; 4 – вентилятор

Звичайно при промисловому монтажі вентиляційного обладнання пилоочисний фільтр, калорифер, вентилятор та розподільну систему повітроводів розміщують в окремому приміщенні – вентиляційній камері, яка будується із вогнетривких матеріалів (бетон, цегла, метал).

Витяжна система вентиляції (рис. 3.13, б) через мережу повітроводів видаляє за допомогою вентилятора забруднене повітря, яке перед викидом в

атмосферу очищається. При цьому в приміщенні створюється знижений тиск, внаслідок чого повітря підсмоктується зовні через вікна, двері, нещільності конструкції або із суміжних приміщень. Витяжні системи доцільно застосовувати:

у випадках, коли шкідливі виділення даного приміщення не повинні поширюватися на інші;

для приміщень із короткочасним перебуванням людей та при невеликих кількостях витяжного повітря.

Припливно-витяжна система вентиляції складається з двох окремих систем – припливної та витяжної, які одночасно подають у приміщення чисте повітря та витягують із нього забруднене. Припливно-витяжні системи є найбільш поширеними у промисловості, тому що вони більш повно задовольняють умовам створення нормованих параметрів повітря у робочій зоні виробничих приміщень.

Обсяг припливу повітря у приміщення має відповідати обсягу витяжки. Різниця між цими обсягами не повинна перевищувати 10...15%. Для виключення витоків із приміщень з підвищеним рівнем забруднення обсяг повітря, що видаляється з них, повинен перевищувати обсяг припливного повітря. У такому приміщенні створюється незначне зниження тиску в порівнянні з тиском у зовнішньому середовищі або в суміжних приміщеннях, куди не повинні проникати шкідливі речовини. Можлива організація повітрообміну, коли обсяг припливного повітря більший обсягу повітря, що видаляється. При цьому в приміщенні створюється надлишковий тиск у порівнянні з атмосферним, що виключає проникання забруднюючих речовин у дане приміщення.

При організації повітрообміну свіже повітря необхідно подавати в ті частини приміщення, де концентрація шкідливих речовин мінімальна, а видаляти з найбільш забруднених зон.

Іноді для зменшення витрат теплоти у холодний період року або холоду при кондиціонуванні повітря у теплий період року застосовуються системи із рециркуляцією відпрацьованого повітря (до зовнішнього повітря підмішується частина витяжного повітря).

Можливо влаштування також **змішаної системи** при одночасній дії механічної та природної вентиляції.

Позитивними якостями механічної вентиляції є можливість обробки припливного та витяжного повітря (очищення, підігрівання, зволоження тощо); подачі та забирання повітря з будь-якого місця об'єму приміщення при регулюванні його витрати (повітрообміну). Недолік цієї системи вентиляції – висока енергоємність, металоємність та значні експлуатаційні витрати.

Загальнообмінна вентиляція призначена для заміни забрудненого повітря на чисте в усьому об'ємі приміщення. Вона застосовується в тому випадку, коли шкідливі виділення надходять безпосередньо у повітря приміщення та коли робочі місця розташовуються по усьому приміщенню. Види загальнообмінної вентиляції – природна, механічна і змішана.

Переважна більшість виробничих приміщень обладнана загальнообмінною механічною вентиляцією, що полягає у видаленні повітря з приміщення за допомогою осьових вентиляторів (рис. 3.14). Вона застосовується в тому випадку, коли неможливо використовувати місцеву вентиляцію. На машинобудівних підприємствах вона виконується в вигляді припливно-витяжних систем.

Основні елементи загальнообмінної вентиляції:

1. Повітророзподільні елементи і забірні пристрої.
2. Повітроводи, мережі, магістралі.
3. Вентилятор.
4. Системи обробки повітря, яке подається в приміщення, що вентилується.
5. Пристрої для забору повітря із атмосфери припливною вентиляцією.
6. Фільтри та інші очищувальні пристрої.
7. Пристрій для викиду повітря в атмосферу.

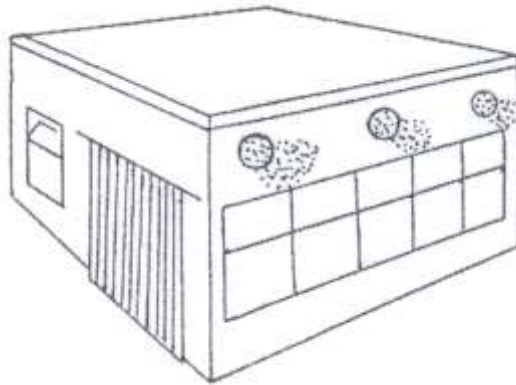


Рис. 3.14. Загальнообмінна механічна вентиляція

Місцева вентиляція. При значних об'ємах виробничих приміщень, невеликій кількості працюючих та наявності постійних робочих місць технічно обґрунтовано та економічно доцільно створювати необхідні метеорологічні умови та чистоту повітря безпосередньо на робочих місцях місцевими способами вентиляції – *витяжною (локалізована)* чи *припливною (душування)* та ін.

Система *витяжної (локалізованої) вентиляції* застосовується для уловлювання та витягування шкідливих виділень в місці утворення, що запобігає їх поширенню по усьому приміщенню від окремих машин, апаратів або окремих дільниць технологічного процесу.

Конструкції місцевих відсмоктувачів можуть бути повністю закритими, напіввідкритими чи відкритими. Найбільш ефективними є закриті відсмоктувачі. До них належать кожухи та камери з відсмоктувачами, які герметично чи щільно закривають обладнання. Різновидом місцевої витяжної вентиляції є аспірація, яка служить для видалення шкідливих речовин з місця їх

утворення шляхом відсмоктування забрудненого повітря від герметизованого обладнання.

Якщо з технічних причин такі конструкції застосовувати неможливо, то використовуються напіввідкриті та відкриті відсмоктувачі: витяжні зонти і панелі, а також інші пристрої.

Наприклад, над обладнанням з вертикальними потоками нагрітого забрудненого повітря установлюють зонти (рис. 3.15, а), при наявності горизонтальних потоків повітря – бортові відсмоктувачі. Кут розкриття зонта – не більше 60° . Допускається збільшувати його до 90° . Для витягування аерозолів та газів від відкритих джерел забруднення на підприємствах установлюють також відсмоктуючі панелі (рис. 3.15, б).

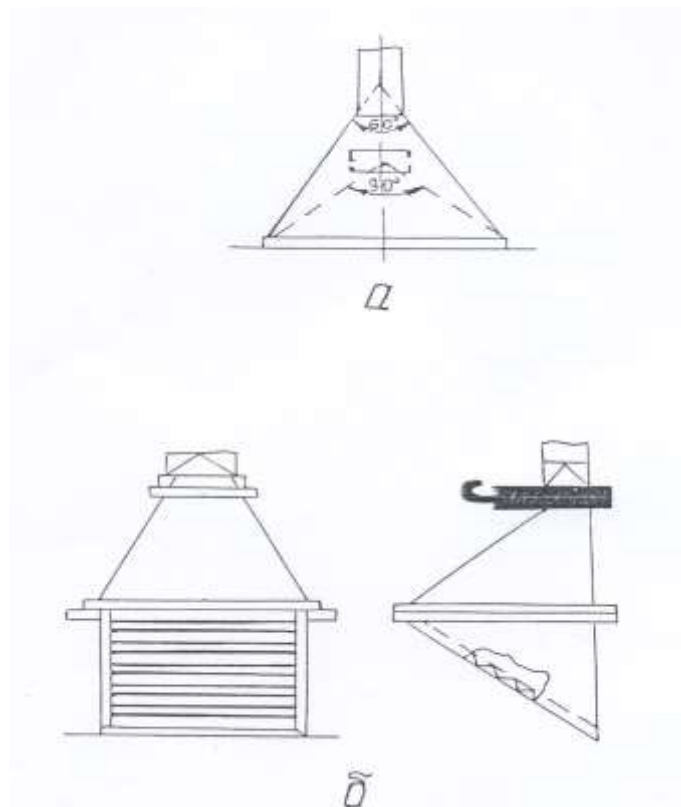


Рис. 3.15. Основні конструкції місцевої витяжної вентиляції: а – зонт; б – панель рівномірного відсмоктування

На постійних робочих місцях при ручному дуговому та напівавтоматичному зварюванні, зокрема в захисних газах, які мають більшу від повітря питому вагу, рекомендується застосовувати спеціальні стаціонарні столи з вмонтованою нахиленою панеллю рівномірного верхнього та нижнього відсмоктування (рис. 3.16). Тому такі захисні гази як вуглекислий, аргон та інші, що накопичуються в нижній частині робочої зони, знижуючи в ній концентрацію кисню, витягуються через нижню решітку. Решта легших за повітря газів та аерозолів відсмоктується верхньою панеллю, відхиляючись при цьому від обличчя зварника за допомогою направлених потоків повітря. Об'єм повітря, що витягується даною системою місцевої вентиляції (продуктивність вентилявання), становить $1500 \dots 1800 \text{ м}^3/\text{год}$.

Останнім часом для технологічних процесів, в яких джерело забруднення може змінювати своє місце розташування (наприклад, зварювання великогабаритних деталей), широке впровадження знаходять нові конструкції систем місцевої вентиляції:

- підйомно-поворотні пристрої місцевого відсмоктування, приєднані до централізованої системи, по якій забруднене повітря видаляється вентилятором з приміщення;
- підйомно-поворотні пристрої місцевого відсмоктування, що повертають очищене повітря в приміщення;
- консольно-поворотні пристрої місцевого відсмоктування, приєднані загальним повітроводом до фільтра, що забезпечує повернення очищеного повітря в приміщення;
- переносні вентиляційні агрегати (вентилятори з гнучкими шлангами);
- пересувні фільтровентиляційні агрегати (ФВА);
- портативні пересувні ФВА;
- витяжні пристрої, вмонтовані в зварювальне обладнання.

Вибір конструкції місцевого витяжного пристрою, об'єму повітря, що відсмоктується, методу очищення повітря, а також оптимальна вартість обладнання залежать від способу зварювання, виду і марки зварювальних матеріалів, форми зварюваного виробу, об'єму приміщення, кількості зварювальних постів та деяких інших факторів.

Основними обов'язковими складовими частинами усіх систем місцевої вентиляції є вентилятор, повітровід, повітроприймальна лійка та фільтр.

Вентилятори, які застосовуються в місцевій вентиляції, мають велику продуктивність при достатньо високому тиску повітря і низьких затратах електроенергії. У залежності від виду пристрою місцевої вентиляції використовують одно- або трьохфазні електродвигуни потужністю від 0,37 до 2,2 кВт продуктивністю від 1000 до 5000 м³/год.

Повітроводами для місцевих відсмоктувачів та пересувних ФВА є гнучкі шланги діаметром 120...250 мм з вогнестійкого матеріалу (поліамідна тканина, скловолокно зі спеціальною обробкою та ін.). Внутрішні ланки повітроводів виготовляють з алюмінієвих труб. Для портативних переносних ФВА використовують більш тонкі шланги.

Існує багато варіантів установлювання пристроїв місцевого відсмоктування за допомогою спеціальних опор і важелів, що дозволяють розташовувати приймальну лійку в різних положеннях.

Для очищення повітря від зварювальних аерозолів та газів, застосовують ряд пристроїв, що базуються на різноманітних механізмах фільтрації і мають необхідні параметри. За методом очищення фільтруючі елементи, що застосовуються в системах місцевої вентиляції і ФВА, класифікуються таким чином: механічні, хімічні, електростатичні та комбіновані.

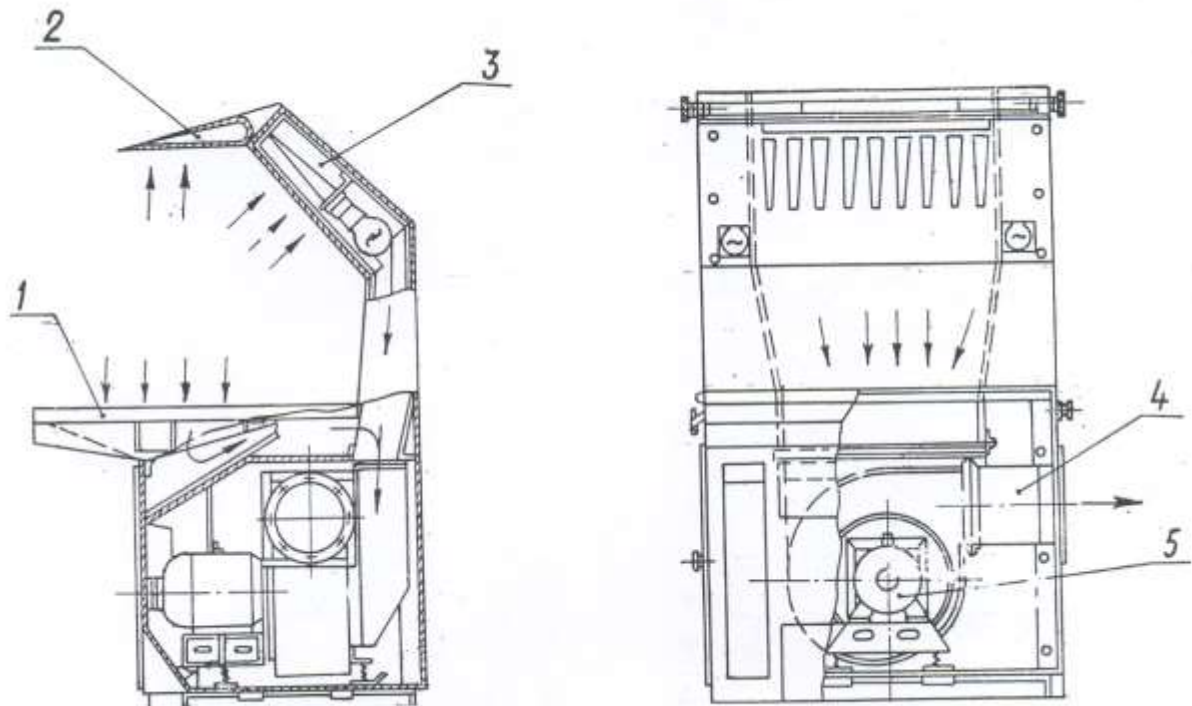


Рис. 3.16. Стіл зварника з вмонтованою вентиляцією (УкрІЗВ): 1 – нижня всмоктувальна решітка; 2 – поворотний козирок; 3 – нахилена панель рівномірного всмоктування; 4 – патрубок; 5 – вентиляційний агрегат

Місцева витяжна вентиляція з настінними гнучкими повітrowодами базується на видаленні шкідливих речовин безпосередньо з місця їх утворення (рис. 3.17, а). Гнучкі повітrowоди, що застосовуються в таких витяжних пристроях, дозволяють розташовувати приймальну лійку на мінімальній відстані від місця зварювання (зварювальної дуги). Основною необхідною умовою забезпечення ефективного уловлювання цих шкідливостей місцевим витяжним пристроєм з відстані 25...50 см є те, що витрата повітря, яке проходить через повітроприймальну лійку діаметром, як правило, 125...160 мм, повинна складати 600...1000 м³/год. Перевагою цього виду вентиляції є висока ефективність уловлювання шкідливих речовин при відносно невеликому об'ємі повітря, що видалається. Тому таке рішення виправдане і з економічної точки зору. Для досягнення таких же результатів загальнообмінною вентиляцією необхідні значно більші витрати, пов'язані з вентиляванням, а в холодний період року і з підігріванням великих об'ємів повітря.

Економічна ефективність засобів місцевої витяжної вентиляції, обладнаних фільтруючими пристроями (рис. 3.17, б), зростає за рахунок рециркуляції очищеного повітря і відповідного зменшення об'єму повітря, яке вентилюється та підігрівається. Разом з тим застосування сучасних засобів місцевої вентиляції для забезпечення необхідної чистоти повітряного середовища дозволяє на 10...20 % підвищити продуктивність праці, знизити рівень захворюваності і пов'язані з цим витрати на охорону здоров'я та соціальну сферу.

Недоліком місцевої витяжної вентиляції є необхідність розташування їх приймальної лійки (для ефективного уловлювання) на відстані 25...50 см від місця зварювання. До того ж, цю систему важко змонтувати у великому приміщенні зі значними відстанями джерел шкідливих виділень від стін.

Пересувні фільтровентиляційні агрегати (ФВА) дозволяють видаляти забруднене повітря з мінімальної відстані від місця зварювання, очищати і повертати в приміщення (рис. 3.17, а) або викидати за його межі (рис. 3.18, б). Для використання пересувних ФВА не треба виконувати монтажні роботи, їх можна переміщувати в будь-яке місце, а всмоктуючий отвір повітровода, шляхом його згинання і повертання завдяки спеціальному фіксуєчому механізму, можна встановлювати на мінімальній відстані від зварювальної дуги (рис. 3.19). ФВА характеризуються високим ступенем уловлювання шкідливих речовин та економією енергії за рахунок рециркуляції повітря.

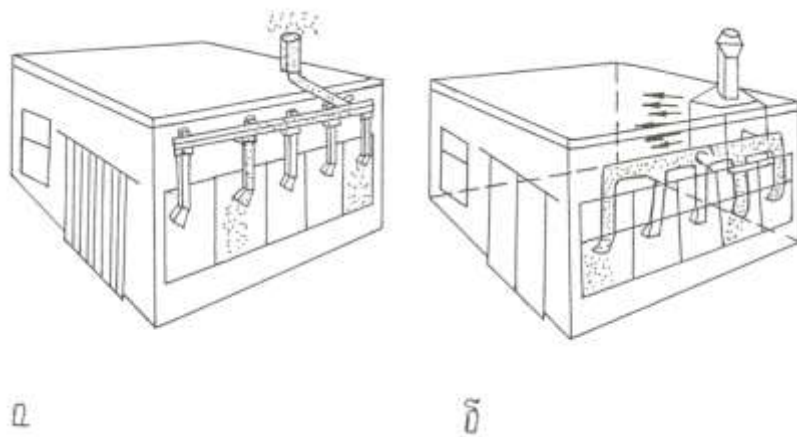


Рис. 3.17. Місцева витяжна вентиляція з настінними гнучкими відсмоктувачами: а – з викидом забрудненого повітря в атмосферу; б – з очисткою і рециркуляцією повітря

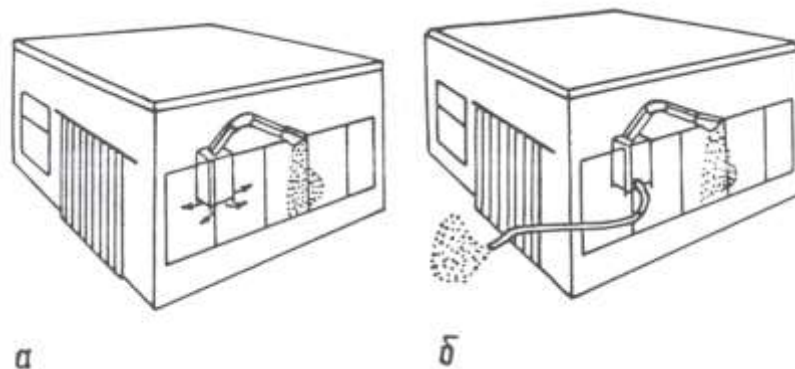


Рис. 3.18. Пересувні фільтровентиляційні агрегати: а – з поверненням очищеного повітря; б – з викидом повітря за межі приміщення



Рис. 3.19. Пересувний фільтровентиляційний агрегат “Темп-2000”

Переносні вентиляційні агрегати призначені для видалення зварювальних аерозолів з важкодоступних замкнених і напівзамкнених приміщень та інших місць, де неможливо застосувати інші системи вентиляції, наприклад з трюма судна (рис. 3.20, а), а також для подачі чистого повітря в робочу зону (рис. 3.20, б).

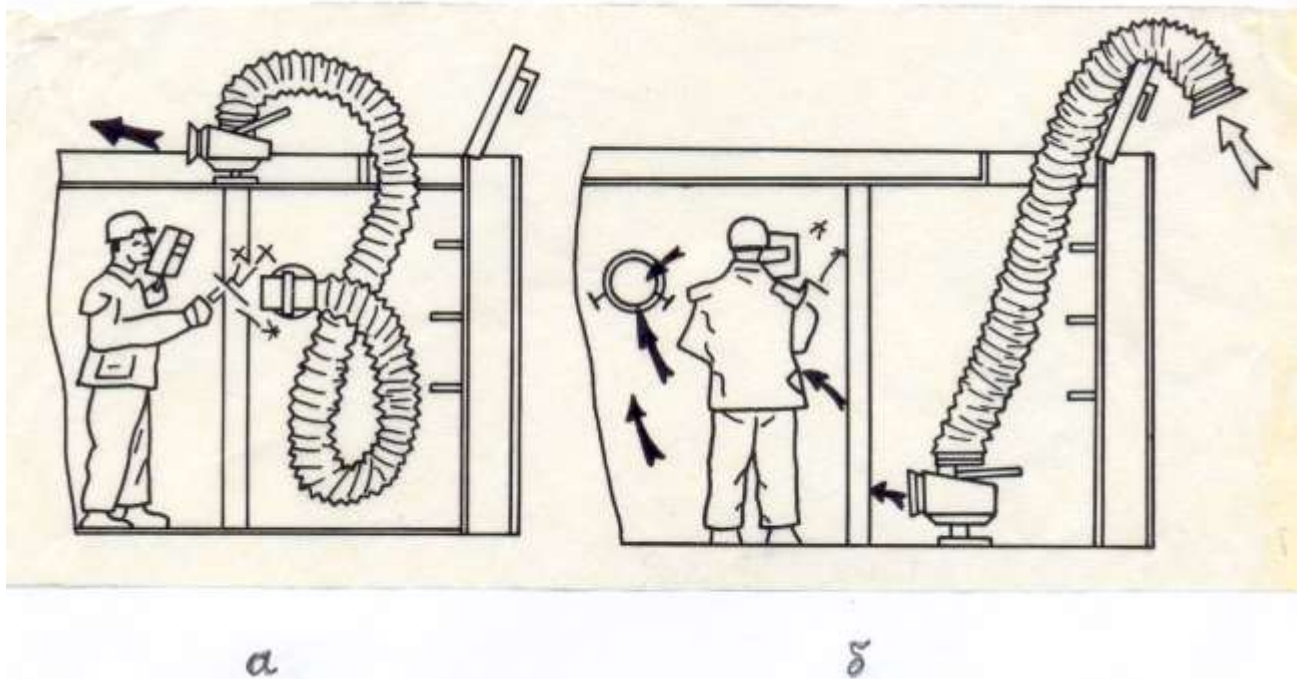


Рис. 3.20. Переносний вентиляційний агрегат для роботи в важкодоступних замкнених та напівзамкнених приміщеннях (в трюмі): а – видалення ЗА з робочої зони; б – подавання повітря в робочу зону

Витяжні пристрої, вмонтовані в зварювальне обладнання є ефективними засобами місцевої вентиляції, які доцільно застосовувати при зварюванні в важкодоступних місцях або при зварюванні виробів, конструкція яких не

дозволяє використовувати інші види вентиляції. До них належать *аспіраційні пристрої до пальників для напіваавтоматичного зварювання в CO_2* та інших газах (рис. 3.21). У конструкції таких пристроїв враховано не тільки ефективність відсмоктування шкідливих речовин, а й взаємодія витягуваного та газозахисного струменів, що впливає на ефективність газового захисту зварювальної ванни. Тому, для того, щоб не порушувати газовий захист, швидкість руху відсмоктуваного повітря біля місця виділення зварювального аерозолу не повинна перевищувати 0,5 м/с при зварюванні у вуглекислому газі і 0,3 м/с – в аргоні. Але ефективність уловлювання зварювального аерозолу при цьому повинна становити не менше 75 %. Разом з тим аспіраційні пристрої до пальників не повинні зменшувати зону огляду зварного шва і збільшувати масу пальника. Оптимальна конструкція, що забезпечує необхідний газовий захист зони зварювання і ефективне уловлювання аерозолу, виконана у вигляді циліндричного сопла, розміщеного зовні коаксиально газозахисному соплу (рис. 3.21, а). Аерозоль, що утворюється при зварюванні, всмоктується аспіраційним пристроєм, розміщеним на деякій відстані від зрізу сопла, яке подає захисний газ. Транспортування забрудненого аерозолем повітря здійснюється гнучким шлангом діаметром 28...38 мм, з'єднаним зі збуджувачем тяги, функції якого може виконувати централізована високовакуумна витяжна система вентиляції або окремий фільтровентиляційний агрегат, що створює розрідження 18...20 кПа.

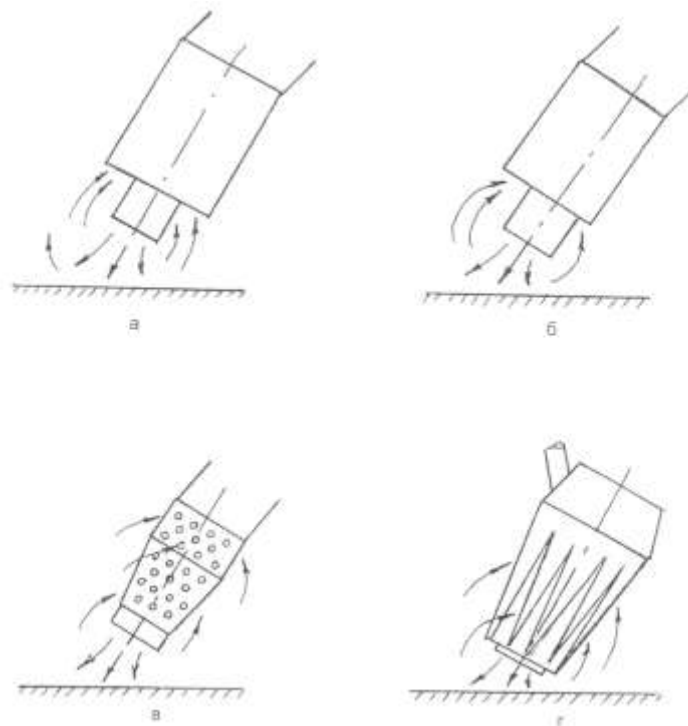


Рис. 3.21. Схеми аспіраційних пристроїв до пальників для напіваавтоматичного зварювання в CO_2 : а – циліндричний коаксиальний; б – циліндричний аксиальний; в – конусно-дірчатий коаксиальний; г – конусно-щілинний коаксиальний

При автоматичному зварюванні під флюсом для уловлювання аерозолів та газів рекомендується застосовувати щілинний (рис. 3.22) або лікоподібний

(рис. 3.23) відсмоктувач, приймальний отвір якого повинен розташовуватися на висоті 40...50 мм над поверхнею флюсу. Такі пристрої до автоматів вмонтовуються в зварювальні головки або навішуються безпосередньо біля електрода.

На машинах точкового контактного зварювання витяжні пристрої розташовують біля електродів. Їх конструкція залежить від конфігурації виробів, що зварюються. Для односточкових машин рекомендуються верхній і нижній повітроприймачі (рис. 3.24 і 3.25). Об'єм повітря, що видаляється, слід приймати в першому випадку 170 м³/год, в другому – 200 м³/год. Замість повітроприймача можна використовувати вертикальний витяжний повітровід зі зрізаним під кутом торцевим отвором (рис. 3.26). Об'єм повітря, що видаляється, повинен становити 380 м³/год. Застосування одночасно верхнього і нижнього повітроприймачів (рис. 3.27) для машини малої потужності дозволяє зменшити об'єм повітря, що видаляється, до 75 м³/год: 25 від верхнього приймача і 50 від нижнього.

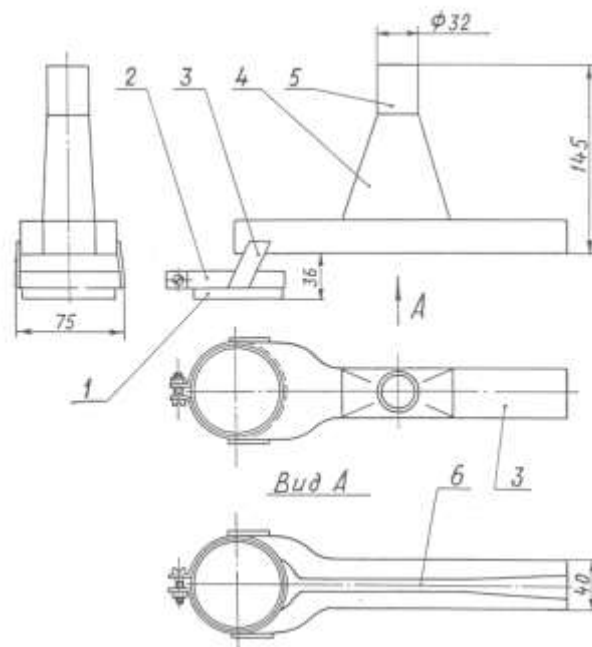


Рис. 3.22. Щілинний відсмоктувач до автомата для зварювання під флюсом (ВЦНДЮП): 1 – кільце; 2 – хомут; 3 – планка; 4 – конфузор; 5 – патрубок; 6 – щілина рівномірного всмоктування

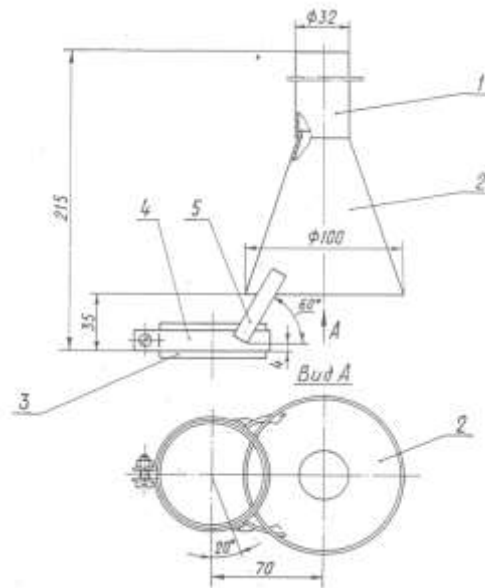


Рис. 3.23. Лійкоподібний відсмоктувач до автомата для зварювання під флюсом: 1 – патрубок; 2 – повітроприймач; 3 – кільце; 4 – хомут; 5 – планка

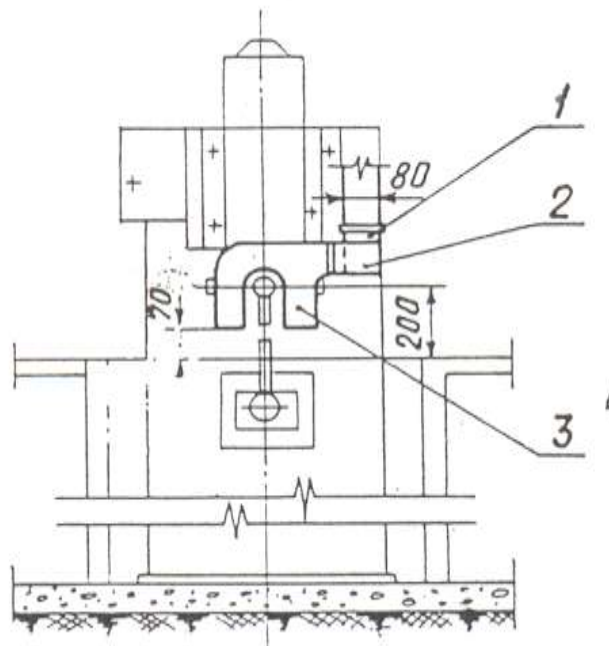


Рис. 3.24. Верхній відсмоктувач до точкової машини для контактного зварювання: 1- шибере; 2 – патрубок; 3- повітроприймач

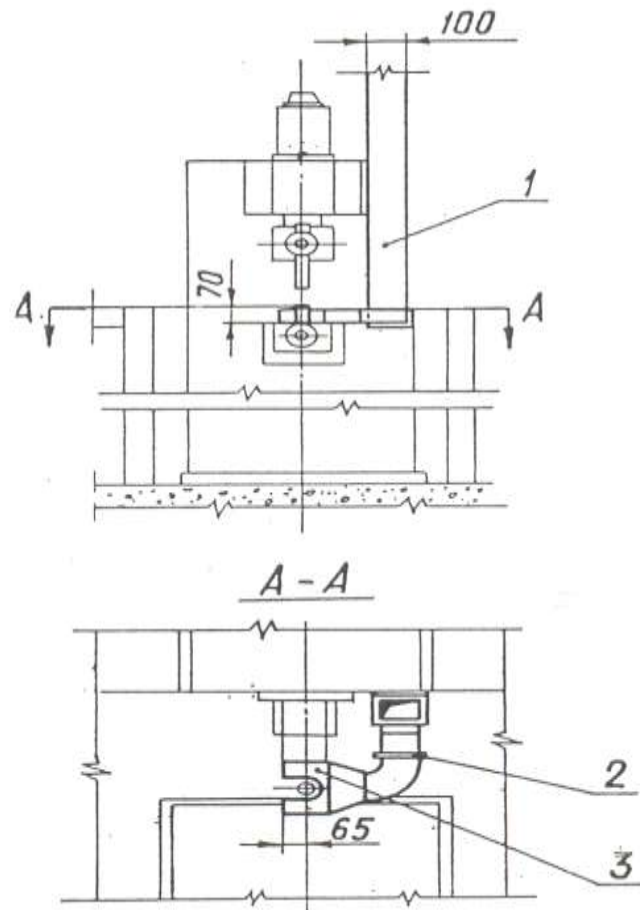


Рис. 3.25. Нижній відсмоктувач до точкової машини для контактного зварювання: 1- повітровід; 2 – шибер; 3 – повітроприймач

Машини стикового зварювання оплавленням слід обладнувати укриттями (рис. 3.28), які одночасно виконують функції витяжних пристроїв і засобів захисту від іскор та бризок розплавленого металу. Об'єм повітря, що видаляється, залежить від типу машини, розміру укриття та наявності нещільностей і для найбільш відомих машин має бути від 200 до 700 м³/год.

Місцева *припливна вентиляція* покращує мікроклімат в обмеженій зоні приміщення. До неї належать: повітряні душі, оазиси, зависи.

Повітряне душування – подача холоднуватого припливного повітря у вигляді струменя, спрямованого на робоче місце.

Повітряне душування використовують за таких умов:

а) коли на робітника діє промениста теплота з інтенсивністю 350 Вт/м² і більше (стаціонарні печі, дезодоратори, екстрактори тощо);

б) при відкритих технологічних процесах з виділенням у робоче середовище шкідливих газів та аерозолів;

в) у випадках, коли неможливо чи недоцільно застосування загальнообмінної вентиляції для цієї мети, а також коли місцева витяжна та загальнообмінна вентиляції не забезпечують на робочому місці необхідні параметри повітряного середовища.

Повітря для душування у невеликих об'ємах подається із окремих установок, незалежних від систем припливної вентиляції. Температура та

швидкість повітря визначається інтенсивністю теплового випромінювання, важкістю виконуваних робіт та періодом року і знаходяться у межах 16...21°C та 0,5...3 м/с.

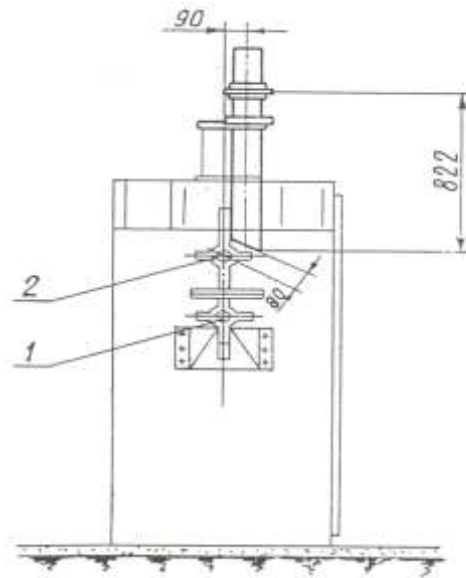


Рис. 3.26. Відсмоктувач до точкової машини у вигляді вертикального повітровода зі зрізаним торцевим всмоктуючим отвором: 1 – головка нижнього електрода; 2 – головка верхнього електрода

Припливна механічна вентиляція застосовується для влаштування не тільки повітряного душення, а й так званих “повітряних оазисів”, коли холодним повітрям “затоплюються” окремі зони цеху. У цьому випадку подається значна кількість повітря з малими швидкостями, щоб воно менше переміщувалось із нагрітим повітрям.

Для захисту робітників від зовнішнього холодного повітря, що надходить у приміщення через відкриті прорізи (ворота, двері та ін.), влаштовують повітряні теплові завіси.

Повітряні теплові завіси проектують в опалювальних промислових будівлях і приміщеннях в таких випадках: коли за умовами експлуатації транспортні прорізи та двері протягом тривалого часу бувають відкритими, при наявності приміщень з кондиціонуванням повітря або із значним волого виділенням, а також при розташуванні постійних робочих місць поблизу від зовнішніх дверей.

Існує декілька схем повітряних завіс. Для широких транспортних прорізів звичайно влаштовують завіси з нижньою подачею підігрітого очищеного повітря під тиском. Біля вхідних дверей, як правило, влаштовують повітряні завіси з бічною подачею повітря.

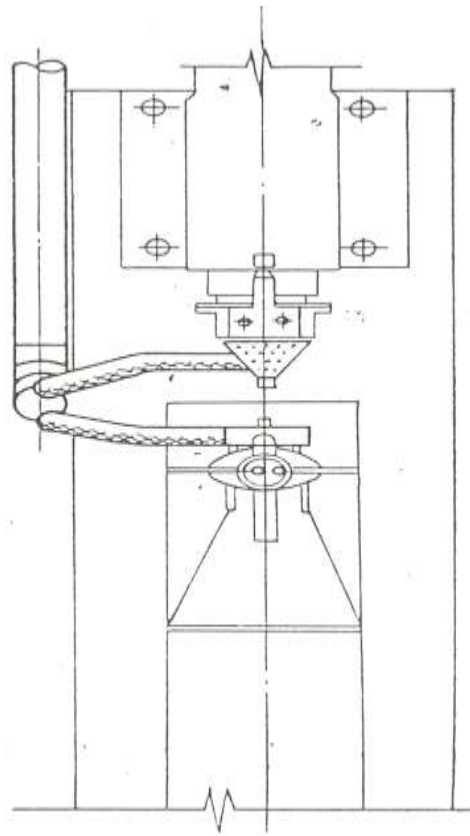


Рис. 3.27. Комбінований відсмоктувач до контактної точкової машини (НДІСТ, Київ)

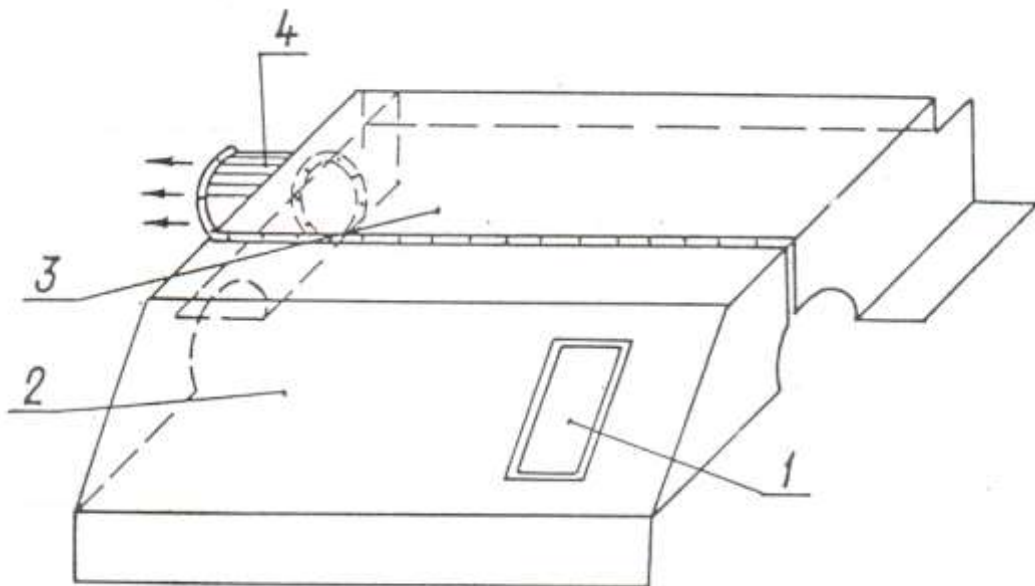


Рис. 3.28. Укриття до контактної стикової машини: 1 – оглядове вікно; 2 – відкидна кришка; 3 – укриття; 4 – патрубок

Повітряні завіси влаштовують також між цехами або окремими відділеннями для запобігання надходження забрудненого повітря через технологічні прорізи у будівельних конструкціях.

Комбінована система вентиляції є поєднання елементів місцевої та загальнообмінної вентиляції. Локалізована система забирає шкідливі речовини із місцевих відсмоктувачів. Проте частина шкідливих речовин, що внаслідок різних причин не потрапила в місцеві відсмоктувачі, надходить у приміщення та витягується загальнообмінною вентиляцією.

Кондиціонування повітря. Найбільш досконалою системою механічної вентиляції є кондиціонування повітря, яке застосовується для штучного створення оптимальних параметрів мікроклімату у виробничих приміщеннях або на робочих місцях. Необхідність наявності оптимальних параметрів мікроклімату (температури, відносної вологості та швидкості руху повітря) обумовлено санітарно-гігієнічними або технологічними вимогами виробництва. Створення та підтримання постійних чи змінюваних за заданою програмою визначених параметрів повітряного середовища проводиться автоматично незалежно від зміни зовнішніх метеорологічних умов та всередині приміщення (при частковій рециркуляції повітря) і здійснюється в спеціальних установках – кондиціонерах.

Кондиціонери бувають повного та неповного кондиціонування повітря. Установки повного кондиціонування повітря забезпечують не тільки оптимальні параметри мікроклімату, але і чистоту повітря. Крім цього, у ряді випадків повітря проходить додаткову обробку: іонізацію, дезодорацію, озонування тощо. Установки неповного кондиціонування підтримують тільки частину наведених параметрів.

Незважаючи на явні переваги кондиціонування повітря перед іншими системами вентиляції, слід враховувати значні матеріальні витрати при його застосуванні.

Аварійна вентиляція. У деяких виробничих приміщеннях можливе раптове надходження в повітря великої кількості шкідливих або вибухонебезпечних газів і парів (наприклад, ацетилену, природного газу та інших, парів бензину тощо).

Для швидкої заміни повітря у приміщенні на випадок аварії передбачають систему аварійної вентиляції, яка повинна вмикатися автоматично при досягненні допустимої концентрації межі шкідливих або небезпечних виділень. Звичайно її влаштовують за допомогою осьових вентиляторів.

Продуктивність аварійної вентиляції визначається в технологічній частині проекту. При відсутності цих даних належить передбачати продуктивність аварійної вентиляції, щоб вона разом з основною вентиляцією забезпечила у приміщенні 8...12 повітрообмінів за годину.

У приміщеннях насосних і компресорних станцій виробничих категорій А, Б (вибухопожежонебезпечні) та Е (вибухонебезпечні) аварійна вентиляція повинна забезпечити 8...12-кратний повітрообмін за годину у доповненні до повітрообміну, що створюється системами основної вентиляції.

3.12.3. Розрахунок обсягу повітря на вентиляцію

Для видалення аерозолів і газів, що утворюються при зварюванні та інших споріднених технологіях в виробничих приміщеннях, застосовується місцева, загальнообмінна і комбінована механічна вентиляція.

Згідно з ДСТУ 2456-94 місцева вентиляція повинна використовуватись при дуговому зварюванні покритими електродами, автоматичному та напівавтоматичному в захисних газах плавким і неплавким електродом, порошковим дротом, під флюсом, а також при електрошлакових технологіях. Її доцільно застосовувати при контактному точковому, шовному та рельєфному зварюванні гальванопокритих і кольорових металів, при контактному стиковому зварюванні оплавленням, а також при ручному та машинному термічному різанні металу. В інших випадках може використовуватись загальнообмінна вентиляція. Вона також повинна застосовуватись в комбінації з місцевою вентиляцією, розрахованою на видалення з виробничого приміщення шкідливих речовин не локалізованих місцевими витяжними пристроями (відсмоктувачами).

Конструкція місцевих відсмоктувачів вибирається в залежності від виду технологічного процесу, обладнання та оснащення. Вона повинна забезпечувати необхідну чистоту повітря на робочому місці при мінімальних витратах повітря, яке видаляється, запобігати розповсюдженню шкідливих речовин по об'єму приміщення, не заважати виконанню технологічних операцій. Прив'язка відсмоктувачів до зварювального обладнання повинна здійснюватись з урахуванням максимально можливого приближення його до джерела шкідливих виділень.

Кількість повітря, яку належить видалити або подати вентиляційною установкою (необхідний повітрообмін виробничих приміщень L в $\text{м}^3/\text{год}$) визначається різними методами в залежності від конкретних умов: за інтенсивністю виділення шкідливих речовин в повітря приміщення, за заданою швидкістю всмоктування повітря біля джерела утворення аерозолу та газів, за емпіричними формулами або повітрообміном, що рекомендується.

За наявності даних про інтенсивність виділення шкідливих речовин в атмосферу приміщення повітрообмін в загальних випадках розраховується за формулою:

$$L = \frac{1000\beta V}{C_{\text{вид}} - C_{\text{пр}}}, \quad (3.68)$$

де V – інтенсивність виділення шкідливої речовини в одиницю часу $\text{г}/\text{год}$; β – коефіцієнт нерівномірності розподілу шкідливих речовин в об'ємі приміщення; $C_{\text{вид}}$, $C_{\text{пр}}$ – концентрації шкідливих речовин у повітрі, що видаляється (витягне) і надходить (припливне), $\text{мг}/\text{м}^3$.

Значення V при використанні різних зварювальних технологій частково опубліковано в різних виданнях і більш повно представлено в комп'ютерній

інформаційній системі (банк даних) Інституту електрозварювання ім. Є. О. Патона “ECO-WELD”.

Для загальнообмінної вентиляції β рекомендується приймати від 1,2 до 2,0: менші значення – для малотоксичних речовин і при відносно рівномірному розподілу джерел їх утворення; максимальні – для більш токсичних речовин при їх нерівномірному виділенні. При наявності зварювання в вуглекислому газі (особливо на форсованих режимах) $\beta = 3$. При розрахунку об’єму повітря, яке необхідно видалити місцевою вентиляцією, за допомогою формули 3.69 $\beta = 1$.

Концентрації шкідливих речовин у витяжному та припливному повітрі $C_{\text{вид}}$, $C_{\text{пр}}$ приймають таким чином. Концентрація шкідливих речовин у припливному повітрі повинна бути мінімальна і не перевищувати 30 % від ГДК в повітрі робочої зони, а у витяжному повітрі не повинна перевищувати ГДК в повітрі робочої зони. Тому значення $C_{\text{вид}}$, як правило, приймають таким, що дорівнює ГДК $C_{\text{ГДК}}$. Тоді загальна формула 3.68 приймає більш конкретний вигляд:

$$L = \frac{1000\beta V}{C_{\text{вид}} - C_{\text{пр}}} \quad (3.69)$$

Якщо повітря видаляється з робочої зони і $C_{\text{пр}} = 0$

$$L = \frac{1000\beta V}{C_{\text{ГДК}}}, \quad (3.70)$$

якщо з верхньої зони, то

$$L = \frac{1000\beta V}{K_{\text{п}} C_{\text{ГДК}}}, \quad (3.71)$$

де $K_{\text{п}}$ – коефіцієнт повітрообміну (має значення 0,9...1,1 при подачі повітря горизонтальними струменями; 1,65...1,85 – при подачі в робочу зону; 1,25...1,4 – на висоті 4 м). Більші значення $K_{\text{п}}$ використовують при кратності повітрообміну, що дорівнює 3, менші – 10.

За наявності місцевої вентиляції кількість повітря, яке подається, розраховується за формулою:

$$L_{\text{к}} = L_{\text{м}} + \frac{V - L_{\text{к}}(C_{\text{р.з}} - C_{\text{п}})}{C_{\text{вид}} - C_{\text{пр}}}, \quad (3.72)$$

де $L_{\text{м}}$ і $L_{\text{з}}$ – витрата повітря, що видаляється місцевою та загальнообмінною вентиляцією із робочої зони, м³/год; V – інтенсивність виділення шкідливої речовини, мг/год; $C_{\text{р.з}}$, $C_{\text{вид}}$, $C_{\text{пр}}$, – концентрації шкідливих речовин у повітрі робочої зони, витяжному і припливному повітрі, мг/м³.

При відсутності місцевої вентиляції кількість припливного повітря може бути розрахована за формулою:

$$L_{\text{пр}} = G_p L_{\text{прм}}, \quad (3.73)$$

де G_p – продуктивність розплавлення зварювального (наплавлювального) матеріалу, кг/год; $L_{\text{прм}}$ – питомий об'єм припливного повітря в м³ на 1 кг зварювального матеріалу.

При одночасному виділенні в повітря декількох шкідливих речовин однонаправленої дії (оксиди азоту і таке інше) розрахунок повітрообміну проводиться шляхом підсумку витрат повітря, необхідного для розбавлення кожної речовини окремо до ГДК. При цьому допустимими можна вважати такі концентрації шкідливих речовин, які відповідають формулі:

$$C_1/C_{1\text{ГДК}} + C_2/C_{2\text{ГДК}} + \dots + C_n/C_{n\text{ГДК}} \leq 1, \quad (3.74)$$

де C_1, C_2, C_n – фактичні концентрації шкідливих речовин в повітрі робочої зони, мг/м³; $C_{1\text{ГДК}}, C_{2\text{ГДК}}, C_{n\text{ГДК}}$ – гранично допустима концентрація шкідливих речовин, що знаходяться в повітрі робочої зони, мг/м³.

При виділенні речовин різнонаправленої дії за розрахунковий повітрообмін вибирається найбільша витрата повітря із значень, розрахованих за кожним окремим компонентом, що входить до складу зварювального аерозолі.

Так за формулами (3.69) та (3.70) визначають об'єм повітря, яке необхідно видалити загальнообмінною вентиляцією або місцевою, якщо його неможливо розрахувати іншими методами.

У системі комбінованої вентиляції після розрахунку об'єму повітря, який необхідно видалити місцевою вентиляцією, розраховують те саме для загальнообмінної вентиляції, враховуючи коефіцієнт уловлювання шкідливих речовин місцевим витяжним пристроєм. У такому випадку розрахунок об'єму повітря, яке слід видалити загальнообмінною вентиляцією L_3 визначається:

$$L_3 = \frac{1000(1-\alpha)V}{C_{\text{ГДК}} - C_{\text{пр}}}, \quad (3.75)$$

де α – коефіцієнт уловлювання шкідливих речовин місцевою вентиляцією, який залежить від конструкції витяжного пристрою.

Згідно з санітарними правилами при зварюванні, наплавленні та різанні металів № 1009-73 кількість шкідливих речовин, локалізованих місцевою вентиляцією (з урахуванням швидкості руху повітря в приміщенні та інших факторів), повинна становити для витяжних шаф не більше 90 % (тобто $\alpha = 0,9$), для інших видів місцевих відсмоктувачів – не більше 75 % ($\alpha = 0,9$). Речта шкідливостей (10 – 25 %) повинна бути розведена до ГДК за допомогою

загальнообмінної вентиляції, тому і застосовується комбінована система вентиляції.

Якщо в виробничому приміщенні використовується багато зварювальних постів з місцевими витяжними пристроями, об'єм повітря, який необхідно видалити загальнообмінною вентиляцією розраховують як сумарну решту повітря, яка не видалилась усіма місцевими відсмоктувачами:

$$L_3 = \sum_i^n \frac{1000(1 - \alpha_i)V_i}{C_{\text{гДК}} - C_{\text{впр}}}, \quad (3.76)$$

де α_i , V_i , $C_{\text{гДК}}$, і $C_{\text{впр}}$ – ті ж значення, що і в формулі (3.75) на кожному робочому місці, обладнаному місцевим витяжним пристроєм.

У деяких випадках, коли невідомі види і кількість виділених речовин, необхідний повітрообмін виробничих приміщень L (м³/год) визначається:

$$L = kV_{\text{прим.}}, \quad (3.77)$$

де k – стійкість повітрообміну (1-10 в залежності від об'єму приміщення); $V_{\text{прим.}}$ – об'єм приміщення.

Для приміщень з нормальними параметрами повітряного середовища, в яких виконуються інші види робіт (не пов'язані зі зварюванням), необхідний повітрообмін виробничих приміщень може бути визначений за формулою:

$$L = n L', \quad (3.78)$$

де n – число працюючих; L' – витрата повітря на одного працюючого, прийнята в залежності від об'єму приміщення, що приходить на одного працюючого V' , м³/год (при $V' < 20$ м³ $L' \geq 30$ м³/год; при $V' = 20 \dots 40$ м³ $L' \geq 20$ м³/год; при $V' > 40$ м³ і при наявності природної вентиляції повітрообмін не розраховують). У випадку відсутності природної вентиляції (герметичні кабінки) $V' \geq 60$ м³/год. При цьому мінімальна кратність повітрообміну по усьому об'єму приміщення повинна становити 1 раз за годину.

Після розрахунку витрати вентиляційного повітря L встановлюють кратність повітрообміну n у приміщенні, год⁻¹:

$$n = L / V, \quad (3.79)$$

де V – об'єм приміщення, м³.

Поняттям кратності повітрообміну користуються для орієнтовного визначення повітрообміну. Кратність повітрообміну показує інтенсивність вентиляції даного приміщення, тобто кількість обмінів повітря у приміщенні, яке подається або витягується протягом однієї години. Якщо повітря подається, перед значенням n ставлять знак плюс, якщо витягується – мінус; коли у приміщення одночасно подається та витягується повітря, ставлять

знак плюс-мінус. Наприклад, $n = -3$ означає, що із даного приміщення витягується повітря у кількості трьох його об'ємів за одну годину.

У тих випадках, коли кількість шкідливих виділень важко визначити, розрахунок повітрообміну можна провести за кратністю. Із довідника з проектування промислових будівель вибирають кратність повітрообміну, а потім з формули (3.79) визначають необхідну витрату повітря L на вентиляцію.

Взагалі розрахунок об'єму повітря, яке необхідно видалити місцевою вентиляцією L_m , більш доцільно визначати, виходячи з заданої швидкості всмоктування біля джерела виділення шкідливих речовин, характеристики спектру швидкостей всмоктування для певної конструкції всмоктувального отвору та наявності поверхностей, що огорожують зону всмоктування. У цьому випадку

$$L_m = 3600 F_0 V_0, \quad (3.80)$$

де F_0 – площа відкритого перерізу витяжного отвору відсмоктувача, m^2 ; V_0 – швидкість всмоктування повітря у цьому прорізі, m/s .

Площу F_0 визначають конструктивними особливостями технологічного обладнання та вибраного витяжного пристрою.

Значення V_0 знаходять, виходячи з умов забезпечення заданої швидкості повітря V_x в зоні зварювання або різання на відстані X (м) від центра всмоктуючого отвору.

Швидкість руху повітря, що створюється місцевими відсмоктувачами біля джерел виділення шкідливих речовин, повинна бути:

- при ручному зварюванні покритими електродами – не менше 0,5 м/с;
- при зварюванні у вуглекислому газі дротом суцільного перерізу і порошковим – не більше 0,5 м/с;
- при зварюванні під флюсом – 0,2...0,5 м/с;
- при зварюванні в інертних газах – 0,15...0,3 м/с;
- при зварюванні дрібних виробів під укриттям у вигляді витяжної шафи – 0,6 м/с;
- при стиковому зварюванні – 2 м/с;
- при газовому та плазмовому різанні титанових сплавів і низколегованих сталей: газовому – не менше 1,0 м/с; плазмовому – не менше 1,4 м/с;
- при плазмовому різанні алюмінієво-магнієвих сплавів та високолегованих сталей – не менше 1,8 м/с;
- при плазмовому напиленні – не менше 1,3 м/с.

Для витяжних пристроїв з гострими краями найпростішої форми швидкість всмоктування повітря розраховується за такими формулами:

для округлих та квадратних отворів без екрана

$$V_0 = 16 V_x (X/d)^2; \quad (3.81)$$

з екраном

$$V_0 = 8V_x (X/d)^2; \quad (3.82)$$

де d – діаметр округлого отвору або гідравлічний діаметр для квадратного отвору, який умовно може дорівнювати значенню квадрату швидкості, м;
для прямокутного отвору щілиновидної форми шириною b

$$V_0 = 6V_x X/d. \quad (3.83)$$

Формули (3.81) та (3.82) можна використовувати при $X > 0,5d$, а (3.83) – при $X > 0,5b$.

При більш близькому розміщенні витяжних пристроїв до зони зварювання, при наявності обмежуючих площин, якщо отвір виконано в стінці, при використанні відсмоктувачів з фланцями або складної форми, а також в інших випадках розрахунок об'єму повітря, яке необхідно видалити місцевою вентиляцією L_m , рекомендується виконувати за зазначеними вище методичними вказівками до проектування місцевих витяжних пристроїв.

Для циліндричного (кільцевого) витяжного отвору

$$L_m = 4,1x^2 \frac{V_x}{K_x \Psi} 10^4, \quad (3.84)$$

де x – відстань від всмоктуючого отвору до точки зварювання, м; V_x – задана швидкість у точці зварювання, м/с; K_x – коефіцієнт, що враховує вплив відстані від всмоктуючого отвору до точки зварювання на швидкість у спектрі всмоктування; Ψ – коефіцієнт, що враховує вплив обмежуючої площини на швидкість у спектрі всмоктування (див. зазначені методичні вказівки).

Для деяких видів зварювання об'єм повітря, що витягується відсмоктувачем L_m (м³/с) рекомендується розраховувати за допомогою емпіричних залежностей. При зварюванні під флюсом автоматами типу АДС-1002 при наявності щілинного або лійкоподібного відсмоктувача (див. рис. 3.23; 3.24)

$$L_m = 12 \cdot \sqrt[3]{I_{зв}}, \quad (3.85)$$

де $I_{зв}$ – сила зварювального струму, А.

Об'єм повітря, що видаляється лійкоподібним приймачем, слід збільшити на 10 %.

При напівавтоматичному зварюванні в захисних газах, зокрема в CO₂, при застосуванні пальника з конусно-щілинним відсмоктувачем (див. рис. 3.21, г)

$$L_m = 0,4 L_T / V_R, \quad (3.86)$$

де L_T – витрата захисного газу, м³/год; V_R – параметр, який визначається за графіком (рис. 3.29) при відомих відносних відстанях від зрізу сопла до виробу,

що зварюється, $h'_1 = h_1 / R_c$ і від сопла до центру всмоктуючого отвору $h'_2 = h_2 / R_c$; R_c – радіус сопла для подачі захисного газу, м.

За формулою (3.86) орієнтовно можна розраховувати об'єми повітря, яке видаляється, і циліндричними відсмоктувачами (див. рис. 3.21, а, б), що монтується на пальниках зварювальних напівавтоматів.

При використанні конусно-дірчатих відсмоктувачів для пальників зварювальних напівавтоматів (див. рис. 3.21, в) витрата повітря, що видаляється, визначається в залежності від сили зварювального струму за графіком (рис. 3.30).

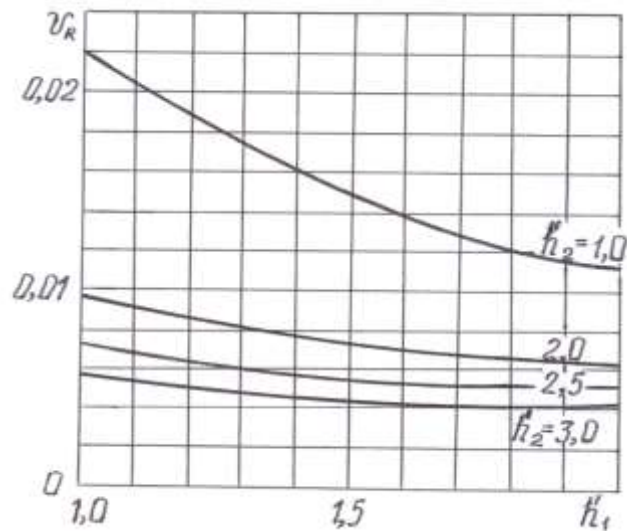


Рис. 3.29. Залежність V_R від h'_1 і h'_2

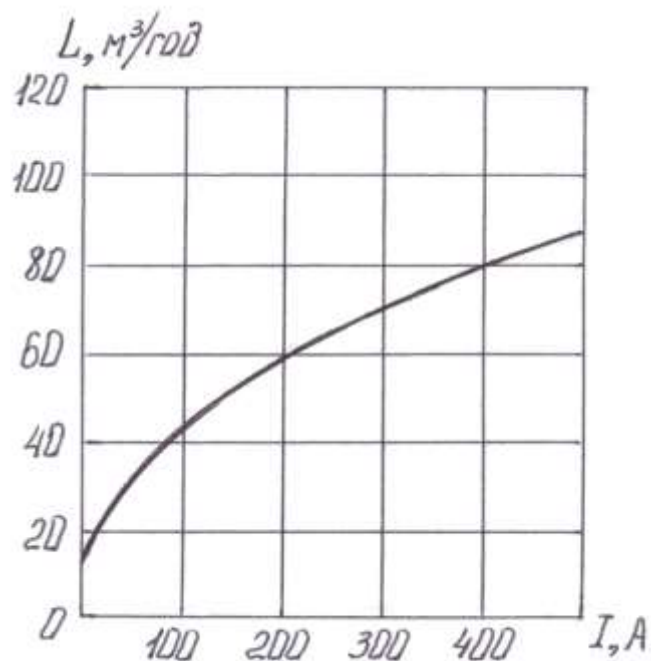


Рис. 3.30. Залежність об'єму повітря, що видаляється конусно-дірчатим відсмоктувачем, від зварювального струму

3.12.4. Розрахунок вентиляційної мережі

Розрахунок вибраної в залежності від розміщення робочих мість конфігурації вентиляційної мережі полягає у визначенні втрат тиску в результаті руху повітря, що складається з втрат на тертя повітря (за рахунок шорсткості повітроводу) і в місцевих опорах (повороти, зміни площ, перетини, фільтри, калорифери та ін.). Повні втрати тиску визначають підсумуванням втрат тиску на окремих розрахункових ділянках.

Для цього мережу розбивають на ділянки (характерна особливість ділянки – постійність витрат повітря L_i на всій довжині ділянки). Кожній ділянці надають номер за порядком, який зазначають на схемі. Поряд з номером зазначають характеристики ділянки – витрату повітря L_i (м³/год) і довжину повітроводу на ділянці l (мм). Вказують розмір перерізу каналу повітроводу d_i (або $A_i(B_i)$). За схемою визначають найбільш довгу та навантажену за витратами гілку-ланцюг послідовно з'єднаних ділянок. Розраховують повні втрати в схемі вентиляції, що дорівнюють сумі втрат тиску в найбільш навантаженій гілці схеми і загальномагістральних ділянках. Виходячи з допустимих швидкостей руху повітря (у звичайних вентиляційних системах швидкості приймають 6...12 м/с в аспіраційних установках для запобігання засмічення – 10...25 м/с), визначають розміри перерізу повітроводів. Повні втрати тиску $H_{\text{п}}$, Па:

$$H_{\text{п}} = \sum_{i=1}^n H_{\text{п}}^i = \sum_{i=1}^n R_{\text{тр}}^i l^i + \sum_{i=1}^n Z_{\text{L}}^i, \quad (3.87)$$

де $H_{\text{п}}^i$ – втрати тиску на i -ій ділянці, Па; $R_{\text{тр}}^i$ – питомі втрати тиску на тертя на i -ій ділянці, Па/м; l^i – довжина i -ої ділянки, м; Z_{L}^i – втрати тиску на місцеві опори на i -ій ділянці, Па:

$$Z_{\text{L}}^i = (\sum_{i=1}^n \xi') H_{\text{д}} = (\sum_{i=1}^n \xi) \frac{V^2 \gamma}{2g}, \quad (3.88)$$

де $(\sum \xi)$ – сума коефіцієнтів місцевих опорів на i -ій ділянці; $H_{\text{д}}$ – динамічний тиск на i -ій ділянці, Па; V – лінійна швидкість руху повітря на i -ій ділянці, м/с; γ – густина повітря, яке переміщається, кг/м³.

Відповідні значення величин, що входять до виразів (3.87) і (3.88), знаходять за спеціальними таблицям або номограмами зі спеціальної довідкової літератури.

Для вибору вентилятора спочатку визначають його продуктивність $L_{\text{в}}$ (м³/год) та тиск $H_{\text{в}}$ (Па). Потужність вентилятора приймають з врахуванням підсмоктування повітря в повітроводах $L_{\text{в}} = (1,1 \dots 1,15) L$, де L – розрахункова кількість повітря, яка повинна видалятися вентиляційною мережею. Тиск, що має створюватись вентилятором, повинен дорівнювати втратам тиску у вентиляційній мережі з врахуванням 10 % запасу – $H_{\text{в}} = 1,1 H_{\text{п}}$.

На підставі цих даних роблять вибір вентилятора за його аеродинамічною характеристикою, що графічно виражає зв'язок між тиском, продуктивністю і к.к.д. при визначених швидкостях обертання (P - L характеристика). При виборі вентилятора враховують, що його продуктивність пропорційна швидкості обертання робочого колеса, повний тиск – квадрату швидкості обертання, а потужність споживання – кубу швидкості обертання. Для забезпечення необхідного режиму роботи вентилятора установочна потужність електродвигуна N (кВт) для вентилятора розраховується за формулою:

$$N = k \cdot L \cdot P / (1000\eta_v \cdot \eta_n), \quad (3.89)$$

де k – коефіцієнт запасу (1,05...1,15); L – продуктивність вентилятора, м³/год; P – повний тиск вентилятора, Па; η_v – к.к.д. вентилятора; η_n – к.к.д. передачі від вентилятора до двигуна (для клиновидних пасів $\eta_n = 0,9...0,95$, для плоских пасів 0,85...0,9).

3.12.5. Очищення повітря від шкідливих речовин

З метою запобігання забрудненню атмосфери шкідливими речовинами, які знаходяться в вентиляційному повітрі, згідно ДСТУ ISO 14001-2006 необхідно здійснювати регулювання параметрів повітряного середовища.

Устаткування, що застосовується для фільтрування (очищення) повітря повинно перевірятися щодо ступеня очищення від зварювального аерозолю та маркуватись у відповідності до ДСТУ ISO 15012-1:2008.

Повітря, що видаляється з приміщення повинно очищатися, якщо концентрація шкідливих речовин в ньому перевищує ГДК. Для цього спочатку визначають максимальну концентрацію зварювального аерозолю в повітрі, що викидається:

$$C_v = \frac{800 \sum (G_i M_{pi})}{L}, \quad (3.90)$$

де G_i – питомі виділення шкідливостей на одиницю ваги зварювальних матеріалів, що витрачаються, г/кг; M_{pi} – витрата (продуктивність розплавлення) зварювальних матеріалів, кг/год; L – загальний об'єм повітря, що відсмоктується, м³/год.

Потім обчислюють гранично допустиму концентрацію пилу в повітрі, що викидається, згідно ДБН В.25-56:2014 (при $L \leq 15000$ м³/год):

$$C_{ГДК} = 0,6 (160 - 4 \cdot 10^{-3} L). \quad (3.91)$$

При об'ємі повітря, що відсмоктується, $L > 15000$ м³/год для зварювального аерозолю $C_{ГДК} = 60$ мг/м³.

Якщо $C_v > C_{гдж}$, повітря, що викидається в атмосферу, необхідно очищати, для чого в системах вентиляції необхідно передбачати фільтри для уловлювання шкідливих речовин.

Шкідливі речовини у вигляді газів нейтралізуються, переважно, поглинанням рідкими реагентами (абсорбцією) і твердими речовинами (адсорбцією). Деякі газоподібні речовини нейтралізуються спаленням (окисненням).

Очищення повітря від пилу (аерозолів) здійснюється за допомогою спеціального обладнання різних конструкцій в залежності від розмірів частинок пилу: грубе очищення (10...50 мкм), середнє (більше 1 мкм) і тонке (менше 1 мкм). Для цього застосовуються циклони та пилоосаджувальні камери, принцип дії яких базується на використанні сил тяжіння та інерції; волокнисті (тканинні) та рукавні фільтри, виготовлені із натуральних матеріалів (бавовна, льон, вовна) та синтетичних (поліамідні, поліпропіленові та інші волокна); ротаційні пилоуловлювачі (у вигляді радіальних вентиляторів); електрофільтри, що уловлюють аерозолі за рахунок заряджання їх частинок в електричному полі і подальшому осаджуванні.

Циклони застосовуються для грубого очищення від пилу з розміром частинок 15...20 мкм (ступінь очищення – 95...99%), тому для уловлювання зварювальних аерозолів не можуть використовуватись. Їх можна застосовувати лише для попередньої очистки і установлювати перед апаратами більш тонкого очищення, наприклад перед електрофільтрами. В рукавних фільтрах досягається високий ступінь очищення повітря (98...99%) від тонкодисперсного пилу (аерозолів) з діаметром частинок більше 1 мкм. Електростатичні фільтри здатні забезпечити тонке очищення повітря (до 95% і вище) від пилу, в тому числі зварювальних аерозолів, з діаметром частинок від 0,005 до 0,01 мкм. Існують також масляні і ультразвукові фільтри для тонкого очищення відносно чистого повітря при подачі повітря в приміщення (ефективність очищення повітря – 90...99,9%).

Для уловлювання зварювальних аерозолів в системах вентиляції та фільтровентиляційних агрегатах застосовуються електростатичні, тканинні, паперові та комбіновані фільтри.

3.12.6. Нормалізація іонного складу повітря

Засоби нормалізації іонного режиму повітряного середовища необхідно застосовувати в тих приміщеннях, у яких умови перебування людей не задовольняють нормативним вимогам (див. підрозділ 3.9).

У випадку недостатньої іонізації повітря основними способами нормалізації іонного складу мають бути такі:

- штучна іонізація повітря безпосередньо в приміщеннях;
- подача штучно іонізованого повітря в приміщення;
- подача чистого, природно іонізованого, зовнішнього повітря в приміщення;
- перенесення робочого місця з зони з несприятливим рівнем іонізації.

У випадку підвищеної іонізації необхідно застосовувати інші заходи:

- локалізація шкідливих іонних утворень;
- штучна уніполярна іонізація повітря при наявності технологічного джерела уніполярного іоноутворення;
- застосування засобів індивідуального захисту органів дихання;
- перенесення робочого місця з зони з несприятливим рівнем іонізації.

Штучна іонізація повітря у приміщеннях відповідно з нормами ДНАОП 0.03-3.06-80 „Санітарно-гігієнічні норми допустимих рівнів іонізації повітря виробничих та громадських приміщень” здійснюється:

- переносними або портативними аероіонізаторами (для приміщень малого об'єму або окремих робочих місць);
- стаціонарними аероіонізаторами (для приміщень малого і середнього об'єму з великою кількістю робочих місць).

Установка аероіонізаторів в залежності від особливостей робочих місць виконується таким чином, щоб концентрації іонів у зоні дихання робітників відповідали оптимальним (див. табл. 3.17).

Подавання штучно іонізованого повітря в приміщення здійснюється за допомогою аероіонізаторів, вбудованих у систему припливної вентиляції або кондиціонування. Економічно найбільш виправданою є установка аероіонізаторів безпосередньо перед або в повітророзподільних пристроях з поворотною насадкою, що дозволяє в процесі експлуатації змінювати кут нахилу припливного струменя іонізованого повітря для зосередженої подачі його у зону дихання.

Подавання чистого природно іонізованого зовнішнього повітря в приміщення здійснюється:

- природним провітрюванням приміщень;
- системами припливно-витяжної вентиляції, кондиціонування та аерації.

Зазначений спосіб, який забезпечує оптимальні концентрації іонів у зоні дихання, економічно найбільш вигідний, тому що дозволяє використовувати вже наявні засоби або вимагає мінімальних витрат. Але, як правило, цим способом забезпечується лише мінімально необхідний рівень іонізації повітря і, тим самим, вдається частково поліпшити умови праці.

Для локалізації шкідливих іонних утворень існують різні установки, але в складально-зварювальних цехах, підвищена іонізація спостерігається лише на робочих місцях зварників. Тому найбільш ефективним є застосування місцевих відсмоктувачів, параметри яких треба розраховувати.

Уніполярна штучна іонізація повітря також здійснюється аероіонізаторами. При цьому знак аероіонів має бути протилежним знакові іонів, утворених технологічним джерелом.

Застосування засобів індивідуального захисту органів дихання особливо ефективно для зменшення концентрацій легких іонів до ГДК і зниження концентрації важких іонів.

При застосуванні будь-яких вентиляційних систем необхідно враховувати, що під час переміщення повітря, яке містить іони, відбувається

природне зменшення концентрації іонів за рахунок рекомбінації, яка може бути розрахована за формулою:

$$n_L^\pm = \pm \frac{\Delta n_0}{\phi_0^\pm \cdot e^{\pm \alpha \cdot \Delta n_0 \cdot L / v} - 1}, \quad (3.91)$$

де n_0^\pm – початкова концентрація легких іонів, см^{-3} ; n_L^\pm – концентрація легких іонів на виході системи, довжиною L , см^{-3} ; α – коефіцієнт рекомбінації, який дорівнює $1,6 \cdot 10^{-6} \text{см}^3/\text{с}$; v – швидкість переміщення повітря, $\text{см}/\text{с}$;

$$\Delta n_0 = n_0^+ - n_0^-; \quad \phi_0^\pm = \frac{n_0^\mp}{n_0^\pm}. \quad (3.92; 3.93)$$

Таким чином, чим менша довжина системи та початкова концентрація іонів і більша швидкість переміщення повітря, тим менші природні втрати іонів у повітроводах.

Необхідно також враховувати, що при проходженні іонізованого повітря через вентиляційну систему відбувається зміна співвідношення негативних і позитивних іонів, тобто коефіцієнта уніполярності φ і показника полярності Π , границі зміни яких лімітуються нормами (див. табл. 3.17).

Для запобігання цього явища рекомендується:

- скоротити до мінімуму шлях, що проходить іонізоване повітря по вентсистемам;
- використовувати для виготовлення повітроводів слабоелектризуючі матеріали: буксолитові, дерев'яні та інші;
- враховувати, що металеві повітроводи приводять до переважного зменшення концентрації легких негативних іонів.

Для розрахунку параметрів припливно-витяжної вентиляційної системи рекомендується користуватися наступною формулою, що зв'язує кратність повітрообміну K з концентрацією легких іонів n_0^\pm на виході з повітророзподільного пристрою:

$$K = \frac{\alpha \cdot n_{\text{вход}}^2 - q}{n_0 - n_{\text{вход}}}, \quad (3.94)$$

де α – коефіцієнт рекомбінації; $n_{\text{вход}}$ – концентрація легких іонів на вході витяжної вентсистеми; q – інтенсивність (природного) іоноутворення в приміщенні.

Концентрація іонів у повітрі, що видаляються витяжними системами, повинна бути $n_{\text{вход}}^- = 3000 \text{см}^{-3}$; $n_{\text{вход}}^+ = 1500 \text{см}^{-3}$.

Кратність повітрообміну K зв'язана з обсягом приміщення і параметрами вентиляційної системи співвідношенням:

$$K = \frac{v \cdot F}{V}, \quad (3.95)$$

де v – швидкість переміщення повітря, $\text{м}/\text{с}$; F – сумарна площа перетину повітроводів, м^2 ; V – об'єм приміщення, м^3 .

Сумарну площу перетину повітроводів знаходимо з формули 9.18:

$$F = \frac{K \cdot V}{v} = 14 \text{м}^2. \quad (3.96)$$

Повітря доцільно подавати по 33 повітроводах перерізом $0,65 \times 0,65$ м кожний.

Для розрахунку параметрів місцевого відсмоктування у випадку підвищеної іонізації повітря в зоні дихання рекомендується користуватися формулою:

$$\omega = \frac{q}{n_{\min}} \Delta V, \quad (3.97)$$

де ω – кількість повітря, що видаляється місцевими відсмоктувачами, $\text{см}^3\text{с}^{-1}$; q – інтенсивність іоноутворення технологічного джерела іонізації повітря, $\text{см}^3\text{с}^{-1}$; n_{\min} – величина, до якої необхідно знизити концентрацію іонів у зоні дихання, см^{-3} ; ΔV – об'єм, у якому відбувається технологічна іонізація повітря, що включає в себе зону дихання, см^3 .

Контроль за рівнем іонізації повітря

Вимірювання концентрації іонів (у порядку поточного нагляду) рекомендується робити один раз на квартал згідно з санітарно-гігієнічними нормами, а також у випадках:

- впровадження нових технологічних процесів, що потенційно можуть змінити іонний режим у зоні дихання працівників;
- організації нових робочих місць;
- установки нових або відремонтованих іонізаторів;
- зміни параметрів вентиляційних систем;
- організації додаткового припливу або витяжки вентиляційного повітря.

Контроль за рівнем іонізації повітря в приміщеннях необхідно здійснювати як безпосередньо у зоні дихання на робочих місцях, так і на виході повітродозподільних пристроїв.

Систематичний контроль за рівнем іонізації й ефективну нормалізацію іонного складу повітря можна також здійснювати за допомогою пристроїв автоматичного регулювання іонного режиму повітряного середовища, що складаються з аероіонізатора, датчика і блоку автоматичного керування.

Рівень іонізації повітряного середовища рекомендується визначати аспіраційними лічильниками іонів ИК-ОТИ, АСИ-1, САИ-ТГУ та ін. Під час вимірювання концентрації іонів у повітряних потоках, аспіраційна вісь лічильника повинна розташовуватися під прямим кутом (90°) до напрямку руху повітряного потоку. У випадку наявності технологічного джерела іонізації, аспіраційна вісь лічильника повинна розташовуватися під прямим кутом (90°) до напрямку на джерело іонізації. Визначення концентрації іонів від технологічних або штучних джерел іонізації необхідно починати з віддалених точок на максимальному діапазоні вимірювань, поступово скорочуючи відстань від лічильника до джерела іонізації. Обробку результатів вимірювань концентрації іонів рекомендується робити враховуючи дані відносної вологості, температури й запиленості повітря. При оформленні протоколів результатів вимірювання концентрації іонів необхідно зазначити кратність повітрообміну в приміщенні.

3.13. Захист від електромагнітних випромінювань

Зварники – це одна з груп робітників, які піддаються дії електромагнітних полів (ЕМП) великої інтенсивності, особливо, коли вони розташовуються близько до зварювального обладнання і при прямому контакті кабелів з їх тілом. У залежності від способу зварювання, виду зварювального обладнання і відстані до нього робітника рівні магнітної складової ЕМП, тобто напруженість магнітних полів (МП) може перевищувати гранично допустимі рівні (ГДР).

За даними вітчизняних дослідників, виконаних в 70-ті роки минулого століття відмічалось, що при ручному дуговому зварюванні напруженість МП не перевищує 300 А/м, що значно нижче ГДР (1400 А/м) МП промислової частоти 50 Гц, чинних на той час. Згідно з новими нормами ДСН 3.3.6.096-2002 «Державні санітарні норми та правила при роботі з джерелами електромагнітних полів» напруженість МП за певних умов можуть перевищувати ГДР при дуговому зварюванні.

При експлуатації обладнання для контактного зварювання рівні МП значно вищі (вимірюються тисячами А/м) і становлять небезпеку для здоров'я зварників. Основними джерелами МП є сильно навантажені ланцюги, зокрема зварювальний контур. Амплітудне значення напруженості МП на робочому місці зварника залежить від величини зварювального струму, розмірів і форми зварювального контуру, а також від відстані між робочим і джерелом поля.

Обладнання для контактного зварювання в залежності від технологічного призначення і конструкції джерел поля умовно можна поділити на три групи: стикові зварювальні, точкові стаціонарні і шовні, підвісні зварювальні кліщі. Робоче місце зварника розміщено в безпосередній близькості від виконавчого інструменту, що обтікає електричним струмом 1-50 кА при напруженості МП 0,5-40 кА/м. Основними джерелами МП в робочій зоні є відкриті вироби достатньої довжини та замкнутої форми, шини, електроди, ролики, кабелі, перемикачі зварювальних підвісних кліщів, що проводять струм.

При експлуатації обладнання першої і другої груп напруженість МП не перевищувала ГДР за старими нормами, виключенням є стикове зварювання виробів замкнутої форми і точкова великим струмом (>10 кА). Особливо значні перевищення відзначаються при роботі обладнання третьої групи (напруженість МП ≥ 40 кА/м). За новими нормами (ДСН 3.3.6.096-2002) практично уві види контактного зварювання характеризуються перевищеннями ГДР магнітних полів в певних діапазонах частот.

3.13.1. Дія на організм

Не дивлячись на досягнення у вирішенні проблеми дії ЕМП на організм людини при зварюванні, вона все ще не має достатнього рішення. Ця проблема є предметом суспільної дискусії тривалий час і залишається невирішеною, дослідження продовжуються. Відомо тільки, що електричне зварювальне обладнання і джерела живлення виробляють інтенсивні ЕМП. Вони можуть діяти на серцево-судинну систему, викликають функціональні зміни нервової,

ендокринної та інших систем. Невиключено, також, що ЕМП можуть підвищувати ризик розвитку онкологічних захворювань. Разом з тим, вважають, що ЕМП не захищають ні від якої іншої шкідливої для здоров'я людини дії.

Вплив ЕМП на організм працюючих викликає зміни у функціональному стані нервової і серцево-судинної систем, що проявляються в збільшенні часу реакції на зовнішні подразники, зниження артеріального тиску, які залежать від напруженості даного фактора і тривалості опромінення. Результати фізіологічних досліджень були підтверджені при поліклінічному обстеженні зварників.

Відомо, що магнітні поля частотою 50 Гц здійснюють шкідливий вплив на функціональний стан нервової і серцево-судинної систем організму експериментальних тварин (збільшення часу латентного періоду захисного умовного рефлексу, зниження артеріального тиску), змінюють перебіг біохімічних процесів, а при значній інтенсивності (7500 А/м) здатні викликати структурні зміни у внутрішніх органах. Ступінь вираженості порушень залежить від величини напруженості, експозиції, тривалості імпульсу і паузи досліджуваного фактора.

Останні дослідження ЕМП показали, що небезпечними для людини є не тільки змінні поля частотою 50 Гц, але й інших частот, а також постійні МП. Сама зварювальна дуга також є джерелом ЕМП різних частот. Тому, враховуючи результати нових наукових досліджень у цій галузі, нормативні документи, що діяли до 2002 року відмінено і прийнято нові українські нормативи (ДСН 3.3.6.096-2002) практично такі ж, як у Європі. Крім того, істотно змінилася метрологічна база, розроблено нові прилади для вимірювання рівнів ЕМП. Таким чином, знову виникла необхідність у проведенні нових об'єктивних досліджень рівнів ЕМП, що генеруються в широкому діапазоні частот від 50 до 1000 Гц і постійним струмом, при застосуванні як нових, так і старих видів зварювального обладнання і на основі цього в розробці відповідних заходів захисту зварників.

Виникла необхідність в проведенні нових науково-дослідних робіт по встановленню рівнів ЕМП в широких діапазонах частот на робочих місцях при застосуванні різних видів зварювання, в тому числі і дугового, їх залежностей від технологічних параметрів процесів зварювання, від розміщення робочого місця зварника і часу його перебування в зоні небезпечної дії ЕМП.

3.13.2. Джерела магнітних полів при контактному зварюванні

Під час роботи зварювального обладнання на робочих місцях обслуговуючого персоналу амплітудні значення напруженості МП, коливаються в широких межах від 0,3 до 80 кА/м. Так, при роботі підвісних зварювальних кліщів вони досягають 10,3 кА/м (біля кабелю до 80 кА/м), стаціонарних точкових машин – 4,3 кА/м, стикових – 7,4 кА/м, шовних – 1,5 кА/м і рельєфних – 3,7 кА/м. Поле має імпульсно-перервний характер з

тривалістю імпульсу від 0,002 до 30 с з різним періодом повторення і формою (синусоїдальною, експоненціальною тощо).

Основними джерелами МП є сильноструменеві ланки, тобто елементи вторинної ланки зварювального трансформатора. Для більшості типів обладнання контактного зварювання зварювальний струм дорівнює вторинному струмові зварювального трансформатора. Винятком є установки для виробів замкнутої форми, в яких вторинний струм зварювального трансформатора дорівнює сумі струмів зварювання і шунтування.

Джерело МП на робочих місцях персоналу, що обслуговує шовні рельєфні і стаціонарні точкові машини, є консолі, електродотримачі, електроди і частини зварювальних виробів. Зварювальний контур по формі наближається до прямокутного.

Джерело МП в підвісних точкових машинах є ручні за конфігурацією електроди і електродотримачі, а також вільно розміщені гнучкі зварювальні кабелі.

Джерелами МП в стикових зварювальних машинах призначених для зварювання стрижнів, труб та інших виробів є частини притискувального пристрою, струмопровідні шини і частини зварюваних виробів.

При стиковому зварюванні виробів замкнутої форми джерелами МП є зварювальні вироби, що обтікаються струмом шунтування, а також струмопровідні шини, притискувальні губки. МП на робочому місці при цьому, переважно, визначається струмами шунтування.

Інтенсивність опромінення працюючих залежить від типу застосованого обладнання, режиму його роботи (амплітуди і тривалості імпульсу зварювального струму, тривалості паузи, кількості циклів, модуляції фронтів імпульсів, фазового регулювання), геометричних розмірів і конфігурації джерел МП, а також розміщення робочих місць по відношенню до них.

Найбільш повну інформацію про МП з сучасної медичної точки зору в цьому випадку містить його амплітудний спектр, регламентований ДСН 3.3.6.096-2002.

3.13.3. Оцінка параметрів магнітного поля в виробничих умовах

Оцінка параметрів МП на робочих місцях зварників має проводитися в такій послідовності:

- визначення ділянки можливого знаходження працюючого під час проходження зварювального струму,
- виділення в цій ділянці точок максимально наближених до джерела МП,
- визначення частотних діапазонів випромінювань і вимірювання напруженості МП в цих точках і діапазонах,
- визначення тривалості дії МП на працюючого.

Вимірювання напруженості МП при дугових способах зварювання мають проводитися з урахуванням розміщення кабелю.

Основною задачею вимірювання напруженості МП є порівняння її з санітарними нормами (ДСН 3.3.6.096-2002).

Слід враховувати, що на результати вимірювань великий вплив мають джерела живлення сусідніх зварювальних постів та наявність феромагнітних мас. При ручному дуговому зварюванні рівень МП, що індукується на поверхні різних частин тіла зварника та в середині, визначається переважно величиною зварювального струму, площею випромінюючої контуру, розташуванням зварників відносно основних джерел випромінювання та відстанню від випромінювача до поверхні тіла.

Схема розташування зон, в яких переважно виконується контроль параметрів МП при ручному і напівавтоматичному зварюванні, наведена на рис. 3.30.

Засоби вимірювання напруженості МП мають складатися з виносного датчика (перетворювача МП) і реєструючого пристрою, в ролі якого може використовуватися цифровий осцилограф з функцією швидкого перетворення Фур'є та персональний комп'ютер (ноутбук).

Під час вимірювань напруженості МП датчик вноситься в поле, яке контролюють, і орієнтується в просторі за максимальним значенням показів реєструючого приладу.

Вимірювання МП у вигляді коротких імпульсів з великим періодом тривалості виконуються приладом з однокоординатним датчиком три рази (в різних положеннях). При цьому датчик розташовується послідовно в трьох взаємноперпендикулярних площинах і реєструються його показання в кожній площині. Амплітудне значення вектора напруженості МП визначається за формулою:

$$H_m = \sqrt{H_x^2 + H_y^2 + H_z^2}, \quad (3.98)$$

де H_x , H_y , H_z – значення напруженості МП в кожній площині.

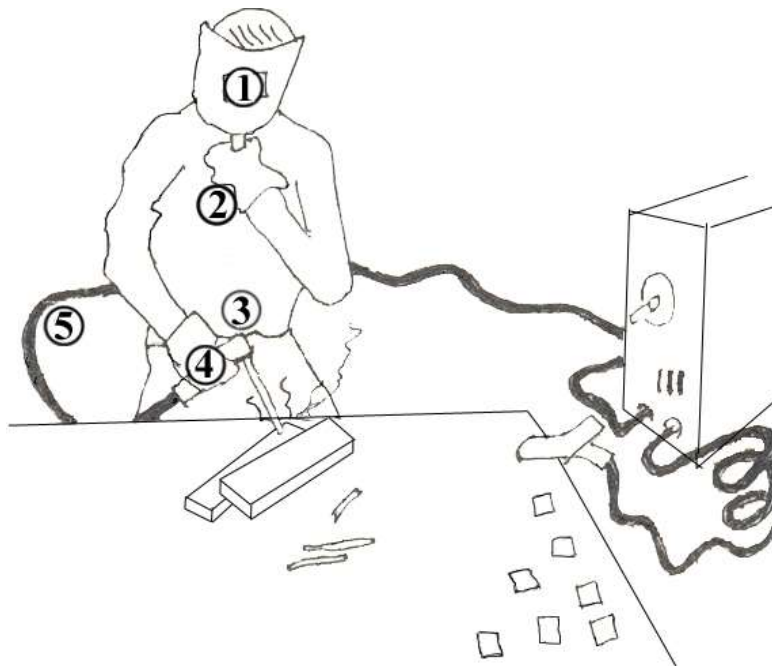


Рис. 3.30. Схема розташування зон вимірювання магнітного поля: 1 – голова (лоб), 2 – груди, 3 – живіт, 4 – кисть руки, 5 – кабель

Тривалість опромінення працюючих в період робочої зміни визначається шляхом проведення хронометражних спостережень. Сума усього часу, затраченого на виконання зварювання, показує час опромінення протягом дня.

3.13.4. Вимоги до виробничих приміщень і розташування зварювального обладнання

Устаткування, яке є джерелом ЕМП, залежно від конструкції, призначення, потужності й умов використання, може розміщуватись як в окремих, спеціально призначених приміщеннях, так і в загальних приміщеннях, включаючи розміщення в поточних лініях, у відповідності з вимогами ДСН 3.3.6.096-2002. При розміщенні устаткування і організації робіт щодо його обслуговування слід, крім цих санітарних норм та правил, також керуватись:

- будівельними нормами і правилами;
- правилами влаштування електроустановок;
- правилами технічної експлуатації електроустановок споживачів і правилами безпеки експлуатації електроустановок споживачів.

Захисні засоби повинні відповідати вимогам правил використання і випробування захисних засобів, які використовуються в електроустановках.

При розміщенні в одному приміщенні декількох установок треба унеможливити перевищення ГДР у випадку сумарної енергії випромінювання.

У разі можливого проходження електромагнітної енергії через будівельні конструкції в сусідні приміщення повинні вживатись заходи, які

унеможлижують опромінювання працівників у випадку перевищень ГДР для відповідних категорій опромінювання.

Допускається при погодженні з органами державного санітарно-епідеміологічного нагляду проведення робіт з налагодження і регулювання апаратури, яка є джерелом ЕМП, в екранованих приміщеннях. Робочі площі та об'єми екранованих приміщень повинні встановлюватись, виходячи з габаритів оброблюваних виробів, з урахуванням вимог безпеки при роботі з високою напругою і санітарних норм проектування промислових підприємств. Для унеможливлення перевищення ГДР за рахунок відбитого випромінювання стіни, стелю і підлогу екранованих приміщень необхідно покривати матеріалами, що поглинають ЕМП до допустимих рівнів.

У разі спрямованого випромінювання допускається застосування поглинального покриття тільки на відповідних ділянках стін. В екранованих приміщеннях повинні вживатися заходи з компенсації нестачі природного світла, ультрафіолету, змін газового й аероіонного складу повітря тощо у відповідності з вимогами ДСН 3.3.6.096-2002.

3.13.5. Засоби захисту працівників від дії електромагнітних полів

Засоби захисту від ЕМП слід використовувати під час усіх видів робіт, якщо умови останніх не відповідають вимогам ДСН 3.3.6.096-2002.

Захист персоналу від дії ЕМП досягається шляхом проведення організаційних, інженерно-технічних заходів, а також використання засобів індивідуального захисту.

До організаційних заходів належать: вибір раціональних режимів праці, обмеження місця і часу перебування персоналу в зоні опромінювання і т. ін.

Інженерно-технічні заходи включають раціональне розміщення обладнання, використання засобів, які обмежують надходження електромагнітної енергії на робочі місця персоналу (поглинальні матеріали, екранування).

До засобів індивідуального захисту належать захисні окуляри, щитки, шоломи, захисний одяг (комбінезони, халати з металовмісної тканини; окуляри з металовмісним склом).

Засіб захисту в кожному конкретному випадку повинен визначатись з урахуванням робочого діапазону частот, характеру робіт, необхідної ефективності захисту.

Особи (фахівці), які контролюють електромагнітні випромінювання, повинні мати засоби індивідуального захисту від впливу ЕМВ.

На кожний засіб захисту повинна бути складена технічна документація з відміткою про призначення та діапазон частот, у яких цей засіб захисту може бути використаний, допустимої потужності розсіювання, забезпеченої ефективності захисту за повним діапазоном частот, на який розраховано використання даного засобу.

У діапазонах частот 50 Гц, 1 кГц – 300 МГц захист персоналу здійснюється шляхом:

- раціонального розміщення зварювального обладнання;
- екранування установок, окремих блоків (генераторні шафи, конденсатори, узгоджувальні високочастотні трансформатори, повітряні лінії передачі енергії, робочі елементи), робочих місць, а в разі проникнення електромагнітної енергії в приміщення з території антенних полів – екранування окремих частин будинків;
- використання коаксіальних ліній передачі енергії;
- поліпшення електричного контакту між окремими елементами (блоками) зварювального обладнання;
- віддалення робочих місць від джерел ЕМП і застосування у разі виробничої необхідності дистанційного керування процесу зварювання;
- автоматизації окремих операцій виробничого процесу;
- усунення паразитних наводок і перевипромінювання енергії на фідерні лінії, електромережні дроти, опалювальні пристрої, водопровідні труби.

Екрануючі пристрої, що працюють в режимі магнітостатики, представляють собою електрично замкнену чи незамкнену конструкцію, виконану з феромагнітного металу у вигляді плити, смуг тощо. Ефект екранування досягається за рахунок замикання магнітних силових ліній в металі і залежить від магнітної проникності, товщини металу та геометричних розмірів. Товщина магнітного екрану залежить від властивостей металу. Застосування таких екранів підвищує ефективність захисту в 2...10 раз. Екрани залежно від діапазону частот ЕМП виготовляються з алюмінію і алюмінієвих сплавів, міді і її сплавів, сталі, пермалою та інших матеріалів у вигляді листів або сітки. Розміри і конструкція екранів визначаються видом ЕМП, особливостями технологічного процесу, характеристиками блоку, який екранується, необхідною ефективністю екранування і допустимими витратами енергії в екрані. Екрани повинні мати добрий електричний контакт між частинами, що входять до їх складу, надійне заземлення і електроблокування.

Екранування джерел випромінювання або робочих місць здійснюється за допомогою відбивальних екранів (стаціонарних або пересувних). Відбивальні екрани виготовляються з металевих листів, сітки, бавовняної металовмісної тканини тощо. У поглинальних екранах використовуються спеціальні матеріали, що забезпечують поглинання випромінювання відповідної довжини хвилі. Залежно від потужності випромінювання і взаємного розміщення джерела і робочих місць конструктивне вирішення екранів може бути різним (замкнута камера, щит, чохол, штора тощо).

При виготовленні екрана для джерела випромінювання у вигляді замкнутої камери вводи хвилеводів, коаксіальних фідерів, води, повітря, виводи ручок керування елементів настроювання не повинні порушувати екранувальних властивостей камери.

Екранування оглядових вікон, прикладних панелей проводиться за допомогою радіозахисного скла. Для зменшення просочування

електромагнітної енергії крізь вентиляційні жалюзі останні екрануються металевою сіткою або виконуються у вигляді кінцевих хвилеводів.

Засоби індивідуального захисту слід використовувати при щільності потоку енергії ЕМП вище 1000 мкВт/см². Вибір засобів захисту (окуляри, щитки, шолом, одяг) визначається конкретними умовами опромінювання. Якщо захисний одяг виготовлений з матеріалу, який містить у своїй структурі металевий дріт, він може використовуватись тільки в умовах, які унеможливають доторкання до відкритих струмопровідних частин.

При проведенні робіт зі зварювальним обладнанням в середині екранованих приміщень (камер) повинні вживатися заходи, що унеможливають перебування персоналу в напрямку випромінювання, а також забезпечують зменшення відбиття електромагнітної енергії від елементів конструкцій, огороження приміщень. З метою захисту персоналу, який перебуває поза камерою, повинні бути передбачені заходи, що унеможливають вихід випромінювання за межі екранованих приміщень. У таких випадках, коли рівні ЕМП у середині камери перевищують гранично допустимі, персонал слід забезпечувати засобами індивідуального захисту або виводити за межі камер із застосуванням дистанційного керування апаратурою.

На підприємствах, що розробляють, випускають, експлуатують і ремонтують зварювальне обладнання й окремі блоки, що генерують ЕМП, повинні бути розроблені інструкції з безпеки праці, які відображають вимоги ДСН 3.3.6.096-2002 щодо захисту працівників, відповідно до особливостей кожного підприємства. Інструкція затверджується адміністрацією підприємства і узгоджується з органами, що здійснюють державний санітарний нагляд. Усі особи, що працюють з установками, повинні бути ознайомлені з Інструкцією.

З метою попередження, ранньої діагностики і лікування порушень стану здоров'я працівників, пов'язаних з дією ЕМП, необхідно проводити попередні і періодичні медичні огляди в порядку, установленому наказом МОЗ України.

Усі особи з початковими клінічними проявами порушень, обумовлених дією радіохвиль, а також із загальними захворюваннями, перебіг яких може обтяжуватись під впливом несприятливих факторів виробничого середовища, слід брати на диспансерний облік з проведенням відповідних гігієнічних і терапевтичних заходів, спрямованих на оздоровлення умов праці і відновлення стану здоров'я працівників.

Тимчасове або постійне переведення працівників на іншу роботу здійснюється у випадках, що характеризуються прогресивним перебігом хвороби, вираженими формами професійної патології, або при виникненні в результаті дії фактора загальних захворювань. Переведенню на іншу роботу підлягають також жінки в період вагітності і годування немовлят.

Підлітки до 18 років до роботи на установках, які є джерелами ЕМП, не допускаються.

3.14. Захист від оптичних випромінювань

Висока температура зварювальної дуги та використання плазмових джерел нагрівання металу призвели до зміни інтенсивності і спектрального складу випромінювання, впливаючого на обслуговуючий персонал. Потужність потоків випромінювання таких теплових джерел в десятки разів перевищують інтенсивність природного випромінювання Сонця. В їх спектрі випромінювання крім інфрачервоного (ІЧ) представлено видиме і ультрафіолетове (УФ) – усі частини спектру оптичного діапазону електромагнітних випромінювань. УФ випромінювання характеризується не тільки наявністю благотворних частин спектру, таких як довгохвильове (УФ-А) і середньохвильове (УФ-В), але й найбільш агресивною його частиною – короткохвильовим випромінюванням (УФ-С). Таким чином, спектр електродугових та плазмових джерел значно відрізняється від природного. Оптичне випромінювання цих джерел характеризується надлишковою кількістю енергії, що викликає руйнівні ефекти і розглядається не тільки як фактор, який бере участь в формуванні мікроклімату виробничих приміщень, але й як самостійний фактор виробничого середовища, що впливає на організм людини. Не дивлячись на удосконалення зварювальних технологій, питання захисту від надлишкової кількості енергії залишаються до цих пір не вирішеними. Зварники та обслуговуючий персонал потенційно підлягають дії випромінювання більшу частину робочого часу.

3.14.1. Фізичні властивості оптичного випромінювання зварювальної дуги

Електромагнітне випромінювання оптичного діапазону – оптичне випромінювання (ОВ) включає випромінювання ІЧ, видимого і УФ частин спектра з довжиною хвилі від 100 нм до 1 мм. Гігієнічне значення має ділянка спектра з довжиною хвилі від 200 нм до 10 мкм. В залежності від довжини хвилі виділяють такі частини:

220-280 нм – УФ-С (короткохвильове випромінювання);

280-320 нм – УФ-В (середньохвильове);

320-400 нм – УФ-С (довгохвильове);

400-760 нм – видиме;

760-1400 нм – ІЧ-А (короткохвильове ближнє);

1400-3000 нм – ІЧ-В (середньохвильове);

3000-10000 нм – ІЧ-С (довгохвильове дальнє).

Чим більша температура зварювальної дуги і нагрітого металу, тим більша частота короткохвильового випромінювання. і енергія, яка характеризує його електромагнітне поле. ОВ поширюється в одному середовищі по прямій лінії, при взаємодії з середовищем може поглинатися, віддзеркалюватися, переломлюватися, підлягати дифракції, інтерференції і поляризації. Швидкість поширення випромінювання дорівнює швидкості світла. ОВ, що виникає в результаті горіння дуги перетворюється в теплову енергію, що витрачається на

розплавлення металу. Інтенсивність випромінювання зварювальної дуги обернено пропорційна квадрату відстані. Таким чином, інтенсивність опромінення робочого місця визначається ступенем його віддалення від джерела, а також характером технологічного процесу.

3.14.2. Дія на організм

Біологічний ефект ОВ може проявлятися тільки в тому випадку, коли незахищена поверхня тіла людини поглинає енергію, що на неї діє. Кількість поглинутої енергії залежить від інтенсивності її потоку, часу опромінення та величини опроміненої площі. Спектральний склад випромінювання визначає глибину проникання і поглинання випромінювання в тканинах організму. Найбільш глибоко в тканини організму проникає видиме і короткохвильове ІЧ випромінювання. В поверхневих шарах епідермісу поглинається переважно УФ випромінювання і довгохвильові ІЧ-С випромінювання. Шкіра людини є органом з великою кількістю кровоносних судин, тому реакції, що проходять в результаті поглинання випромінювання, мають не тільки місцеву дію, але й носять загальний характер.

Тривалий вплив ІЧ випромінювання великої інтенсивності в умовах виробництва може сприяти розвитку захворювань серцево-судинної системи (міокардиодистрофії, атеросклеротичний кардіосклероз), нервової системи (неврози, неврастенії, поліневрит тощо), шлунково-кишкового тракту, знижує рівень природної резистентності організму, що сприяє підвищенню рівня неспецифічної захворюваності. Пряма дія ІЧ випромінювання на незахищені очі може бути причиною виникнення кон'юнктивітів, сухості середовища очей, катаракти. У робочих спостерігаються опіки шкіри.

В основі патогенезу захворювань, що виникають в результаті тривалого і інтенсивного ІЧ опромінення, лежить здатність поглинутих ІЧ фотонів викликати зміни на молекулярному і клітинному рівні, змінювати характер енергетичних процесів, сприяти виникненню вільних радикалів, а також здійснювати теплову денатурацію білкових молекул. Наявність радикальних процесів, конформаційних змін молекул лежить в основі порушення проникаючої здатності клітинних мембран.

Перетворення поглиненого ІЧ випромінювання в теплову енергію змінює терморегуляторні процеси, що призводить до підвищення температури шкіряних покривів, теплонакопичення, сильного потовиділення. У терморегуляторні реакції активно включається система кровообігу – збільшується частота серцебиття, змінюється судинний тонус. Ці явища можуть супроводжуватися порушенням скорочувальної функції міокарда, станом гіпоксії.

Ультрафіолетові промені, що поглинаються живим організмом внаслідок значної енергії, яку мають фотони цієї частини спектра, здатні викликати первинні фотоелектричні процеси, слідом за якими виникають вторинні процеси у формі різних фотохімічних реакцій. В опроміненому організмі відбувається ціла низка біохімічних порушень, які істотно змінюють обмін речовин, що призводить до денатуралізації білка, утворення вільних радикалів,

гістаміноподібних речовин і гістамінів, зміни пігментного обміну, порушення клітинних структур. Частково енергія УФ випромінювання в результаті поглинання переходить в теплову, що призводить до підвищення температури тканин, що опромінюються. Усі реакції відбуваються переважно в шкірі як приймачі УФ променів і, головним чином, в епідермісі. Біологічний ефект визначається інтенсивністю, тривалістю, спектральним складом випромінювання та величиною площі тіла, що опромінюється.

Невеликі інтенсивності УФ опромінення, що порівнюються з рівнями природного сонячного опромінення, посилюють стимулюючий ефект, сприяють виробленню вітаміну Д. В результаті УФ опромінення великої інтенсивності, характерної для електродугового зварювання, можливі еритеми, пігментація шкіри, опіки і виразки шкіри в місцях, що найчастіше піддаються опроміненню (шия, груди, нижня третина передпліччя), спостерігаються ураження очей у формі електроофтальмії, кон'юнктивітів, кератитів, блефаритів і т.п.

У результаті тривалої дії УФ випромінювання великої інтенсивності можливе підвищення алергізації, канцерогенні ефекти, що спостерігаються у зварників, а також у робітників, що піддаються інтенсивному сонячному опроміненню під час роботи на відкритих майданчиках.

3.14.3. Засоби захисту від оптичного випромінювання

Допустима інтенсивність УФ опромінення встановлюється з урахуванням спектрального складу стосовно до одягненої людини при обов'язковому захисті очей та відкритої поверхні тіла не більш $0,2 \text{ м}^2$ і повинна складати не більше $10,0 \text{ Вт/м}^2$ для діапазону УФ-А, $0,01 \text{ Вт/м}^2$ – для УФ-В, $0,001 \text{ Вт/м}^2$ – для УФ-С.

Видима частина спектра ОВ не тільки вносить свою частку в тепловий ефект, але й визначає специфічність енергетичного впливу, властивого усьому діапазону ОВ. Будучи адекватним подразником для ока, видиме випромінювання створює і загальнобіологічну дію через шкіру. У своїй червоній частині ефект наближається до дії ІЧ променів, у фіолетовій – до УФ променів і має виражену фотохімічну дію. Видиме випромінювання викликає пігментацію шкіри (загарний ефект) і має виражену бактерицидну дію, проте для створення цих ефектів потрібна значно більша інтенсивність і тривалість дії, ніж для УФ випромінювання. Значна інтенсивність яскравості видимого світла, що спостерігається під час зварювальних процесів може викликати опіки, перегріву, ураження очей. З метою запобігання такої дії на очі і шкіру деякі дослідники рекомендують на протязі робочого дня витримувати допустиму інтенсивність видимого світла не більш 10 Вт/м^2 .

Для виробничих приміщень, де джерелами випромінювання є нагріті поверхні машин і устаткування, опалювальні й освітлювальні прилади, сонячне випромінювання, що проникає через віконні прорізи, допустима інтенсивність інтегрального потоку ІЧ енергії (у діапазоні $0,76\text{-}10,0 \text{ мкм}$) не повинна перевищувати 35 Вт/м^2 , якщо площа, яка опромінюється, більше 50% поверхні тіла, 70 Вт/м^2 – при опроміненні 25-50%, 100 Вт/м^2 – при опроміненні до 25%

(лице, груди, кінцівки рук). Ці величини вважаються допустимими в тому випадку, коли робітник сумарно опромінюється більше половини тривалості робочої зміни при наявності спецодягу, який забезпечує коефіцієнт теплозахисту, що дорівнює 0,6-0,8. При цьому параметри температури, вологості і рухливості повітря не повинні виходити за межі нижніх допустимих границь і верхніх оптимальних норм відповідно ДСН 3.3.6.042-99.

У випадку наявності відкритих джерел ІЧ випромінювання на робочих місцях, де застосовується зварювання з підігріванням і т.п., допускається інтенсивність інтегрального потоку випромінювання до 140 Вт/м^2 за умови використання робітниками спеціального захисного одягу. Якщо інтенсивність опромінення перевищує 140 Вт/м^2 , необхідно застосовувати комплекс заходів щодо теплозахисту, які включають екранування джерел, застосування повітряного душення з дотриманням параметрів температури і рухливості повітря, що подається, в залежності від інтенсивності випромінювання, раціональний режим праці тощо (ДСН 3.3.6.042-99).

Засобами обов'язкового індивідуального захисту зварників від оптичного випромінювання під час дугового зварювання відкритою дугою є щитки (маски) для захисту обличчя та спеціальний одяг (див. підрозділ 3.18).

3.14.4. Методи контролю оптичного випромінювання

Визначення рівнів опромінення робочих місць при обслуговуванні устаткування, що генерує ОВ, повинно проводитися періодично, але не більше одного разу в рік у порядку поточного санітарного нагляду, а також при прийманні в експлуатацію нового технологічного обладнання, при внесенні технічних змін у конструкцію діючого устаткування, при організації нових робочих місць.

Для контролю інтенсивності опромінення варто використовувати прилади типу спектро радіометрів, актинометрів, болометрів і т.і. Для вимірювання в ультрафіолетовому і видимому діапазонах спектра доцільно використовувати радіометр РОИ-82 або дозиметр ДАУ-81. Ці прилади дозволяють вимірювати енергетичну освітленість у межах $0-500 \text{ Вт/м}^2$ і дозу опромінення в спектральних інтервалах $0,22-0,28 \text{ мкм}$, $0,23-0,32 \text{ мкм}$ і $0,38-0,71 \text{ мкм}$. Похибка вимірювань становить не більш 15%.

Для оцінки опромінення робітника необхідно робити вимірювання у напрямку максимальної потужності джерела перпендикулярно потокові випромінювання. При наявності декількох джерел вимірювання доцільно робити від кожного джерела або під кутом 0° , 45° і 90° до нормалі в горизонтальній площині на різній висоті – на рівні ніг, грудей, голови.

Вимірювання характеристик випромінювання для оцінки джерела повинні проводитися на відстані $0,5-1,0-1,5$ і більше метрів від нього в горизонтальній і вертикальній площині при різних режимах його роботи.

При оцінці випромінювання точкових джерел (зварювальна дуга, плазмовий факел) приймальні поверхні датчиків повинні розташовуватися на одному рівні з зоною дуги або плазмового факела під кутом 45° і 90° до них у

вертикальній площині на відстані 0,5-1,0 і більше метрів, щоб визначити ступінь поширення випромінювання в робочій зоні.

Обов'язково під час контролю опромінення необхідно оцінювати час дії випромінювання як за одну технологічну операцію (наприклад, зварювання однієї деталі або час горіння одного електрода), так і за зміну в цілому. За результатами цих вимірювань будується хроноактинограма і розраховується сумарний час опромінення за зміну. Знання цих характеристик виробничого процесу дозволить рекомендувати раціональний режим праці і відпочинку.

Контроль температури навколишніх поверхонь, що визначають інтенсивність довгохвильового опромінення і характер радіаційного теплообміну організму, має проводитись у радіусі до 5 метрів від робочого місця за допомогою термопар, контактних електротермометрів типу ЭТП-М, термометрів опору і т. і. Відповідно до ДСП 173-96 цей показник не повинен перевищувати рівня 35°C при температурі технологічного процесу до 100°C; і 45°C – при температурі технологічного процесу вище 100°C. Вимірювання слід робити на поверхні теплоізоляції устаткування для оцінки її ефективності, а також на поверхні огорожень конструкцій, підлоги та інших поверхнях, які є вторинним джерелом випромінювання, створених в результаті поглинання випромінювання, що генерується основним технологічним процесом.

3.14.5. Вимоги до освітлення

Освітлення зварювальних та складально-зварювальних цехів, дільниць і робочих місць повинно бути організовано у відповідності до вимог ДБН Б.2.5-28-2006 “Природне і штучне освітлення”.

Робоче освітлення здійснюється в основному системою загального рівномірного чи місцевого (локалізованого) штучного освітлення, а також системою комбінованого штучного освітлення (загальне плюс місцеве). Норми освітлення при штучному освітленні приведені в таблиці 3.19.

Загальне рівномірне освітлення застосовують, як правило, якщо складально-зварювальні роботи з великими виробами виконуються на всій площі приміщення цеху; місцеве освітлення – в тих випадках, коли фіксовані робочі місця згруповані на окремих дільницях цеху. Комбіноване освітлення застосовують при зварюванні металів товщиною 0,06-0,5 мм, контролі дефектів зварного шва та інших подібних роботах, що відносяться до I–IV розрядів зорової роботи.

У зварювальних цехах при наявності фонарів, вікон чи світлових щілин додатково використовують і природне освітлення: бокове, верхнє або комбіноване (разом бокове і верхнє).

При виконанні зварювальних робіт в середині замкнених і важкодоступних приміщень загальне зовнішнє освітлення (світильники направленої світла) чи місцеве освітлення (спеціально вбудовані або від ручних переносних світильників). В будь-якому випадку освітлення в зоні зварювання повинно бути не менше 30 лк.

Таблиця 3.19

Рекомендовані норми освітлення для збирально-зварювальних цехів при штучному освітленні

Операція	Розряд зорової роботи	Освітленість, лк			
		Комбіноване освітлення		Загальне освітлення	
		Газо-розрядні джерела	Лампи розжарювання	Газо-розрядні джерела	Лампи розжарювання
Зварювання матеріалів і металів товщиною, мм:					
менш 0,06	Ів	2500	2000	750	300
0,06–0,5	Іб	2000	1500	500	300
0,5–1,5	ІІб	1000	750	300	200
Контроль зварного з'єднання (шва)	ІІа	2000	1500	500	300
Імпульсно-дугове зварювання	ІІб+ І*	1250	1000	400	300
Пульты керування механізованих та автоматизованих зварювальних ділянок	ІІв	750	300	300	200
Зварювання, наплавлення та різання середніх і великих виробів (ручне, автоматичне і напівавтоматичне)	ІVа	750	300	300	200

Примітка. Під час імпульсно-дугового зварювання для зниження впливу пульсуючого світлового потоку зварювальної дуги освітленість підвищена на один ступінь за шкалою освітлення

Якщо висота приміщення становить більше 6 м для загального освітлення використовують лампи високої інтенсивності типу ДРЛ чи ДРІ. У приміщеннях з висотою цехів менше 6 м для загального освітлення застосовують люмінесцентні лампи, для місцевого – як люмінесцентні, так і низьковольтні лампи накаливання.

Рівні освітлення для точних зорових робіт повинні відповідати методичним рекомендаціям щодо встановлення рівнів освітленості (яскравості) для точних зорових робіт з урахуванням їх напруженості.

Найбільше значення освітленості робочої поверхні, що створюється світильниками загального освітлення в системі комбінованого освітлення, становить 500 лк, а найменше – 150 лк. При використанні ламп накаливання – відповідно 100 і 50 лк.

Світильники слід встановлювати, забезпечуючи необхідну направленість світла і виключаючи пряму і відбиту блискучість, а також затінення робочої зони.

Під мостовими кранами мають бути підвішені додаткові світильники, що компенсують затемнення кранами при переміщенні їх над робочими місцями.

Вибір світильників за їх технічними характеристикам слід здійснювати керуючись вимогами ДБН В.2.5-28-2006.

Освітленість проходів і частин приміщення, де роботи не проводяться, повинна складати не менше 25 % освітлення, що створюється світильниками загального освітлення на робочих місцях, але не менше 75 лк при застосуванні газорозрядних ламп і 30 лк при використанні ламп накаливання. Для аварійного та евакуаційного освітлення слід застосовувати тільки лампи накаливання чи люмінесцентні. При роботі в замкнутих приміщеннях для безпечного виходу у випадку відключення робочого освітлення зварники мають бути забезпечені ручними ліхтарями з джерелами індивідуального живлення. Чищення світильників проводиться не рідше чотирьох раз в рік.

3.15. Безпека зварювального виробництва

3.15.1. Вимоги до персоналу, що виконує зварювальні роботи

До виконання дугового зварювання допускаються особи, не молодші 18 років, які пройшли попередній медичний огляд (з урахуванням медичних протипоказань), навчання, інструктаж та перевірку знань вимог безпеки згідно з Типовим положенням про порядок проведення навчання і перевірки знань з питань охорони праці (НПАОП 0.00-4.12-05), мають кваліфікаційну групу з електробезпеки не нижчу II і посвідчення.

До виконання електрошлакового зварювання допускаються зварники і помічники зварників, які пройшли додаткове навчання технології електрошлакового зварювання і перевірку знань вимог безпеки. Помічник зварника до самостійного виконання електрошлакового зварювання не допускається.

Повторний інструктаж проводиться не рідше ніж один раз у три місяці з відміткою в журналі.

Зварники, які виконують роботи на об'єктах, що підлягають контролю Держнаглядохоронпраці, повинні бути атестовані, згідно вимог ДНАОП 0.00-1.16-96 „Правила атестації зварників”.

До зварювальних робіт на висоті 5 м і вище від поверхні землі, перекриття, площадок, настилу допускаються зварники, які пройшли спеціальний медичний огляд, мають стаж верхолазних робіт не менше одного року і розряд зварника не нижче III.

Жінки не допускаються до зварювальних робіт в середині замкнутих та важкодоступних просторів, а також до ручного дугового зварювання при верхолазних роботах.

Працівники, які виконують зварювання чи інші роботи, пов'язані зі зварюванням, повинні не рідше одного разу на рік проходити періодичні медичні огляди.

3.15.2. Вимоги до технологічних процесів

Вибираючи технологію процесу зварювання перевагу слід надавати тому процесу, при якому буде забезпечуватися більша безпека праці. Необхідно використовувати ті види та марки зварювальних матеріалів (електроди, дріт, флюси, захисні гази тощо), які в процесі зварювання забезпечують мінімальне виділення в повітря шкідливих речовини. Не допускається використання зварювальних матеріалів, що не пройшли гігієнічну оцінку в установленому порядку.

При створенні технологічних процесів зварювання слід передбачити максимально можливу механізацію та автоматизацію процесів зварювання та його окремих елементів. Допустимі показники важкості та напруженості праці зварників повинні бути не вищі II класу згідно з нормами «Гігієнічна класифікація праці за показниками шкідливості та напруженості трудового процесу» № 248 від 2014 р.

Зварювальне обладнання, що застосовується у технологічних процесах зварювання, повинно відповідати загальним вимогам таких нормативних документів: ДНАОП 0.00-1.21-98 «Правила безпечної експлуатації електроустановок споживачів» та ДНАОП 0.00-1.32-01 «Правила будови електроустановок. Електрообладнання спеціальних установок».

Обов'язковим етапом проектування технологічних процесів зварювання є розробка відповідних засобів та заходів колективного захисту від впливу характерних для даного процесу шкідливих та небезпечних виробничих факторів. Одним із таких заходів є застосовування пристроїв місцевої витяжної вентиляції з системами очищення видаленого повітря від аерозолів та газів. Механізоване зварювальне обладнання повинно мати вмонтовані повітроприймальні пристрої для уловлювання цих аерозолів і газів. Треба враховувати, що зварювання з недіючою місцевою витяжною вентиляцією не допускається.

Безпека праці процесів дугового і електрошлакового зварювання має відповідати вимогам ДСТУ 2456-94, контактного зварювання – ДСТУ 2489-94.

Ручне дугове зварювання

Зварювання виробів середніх і малих розмірів в стаціонарних умовах слід виконувати в спеціально обладнаних кабінах. Кабіна повинна мати відкритий верх та виготовлятися з негорючих матеріалів. Між стіною та підлогою кабіни необхідно залишати зазор, висота якого визначається видом зварювання. Площа кабіни повинна бути достатньою для розміщення зварювального устаткування, стола, пристрою місцевої витяжної вентиляції, зварювального виробу та інструменту.

Кількість повітря, необхідного для видалення шкідливих домішок до рівня ГДК, необхідно приймати в залежності від марки електродів, що застосовуються, і розраховується за формулами, наведеними в підрозділі 3.12.3.

Розміщення постів зварювання в захисних газах повинно включати можливість витікання та проникання захисного газу в суміжні та розташовані нижче приміщення.

Під час дугового зварювання вольфрамовими торуваними електродами, подавання захисного газу повинно припинитися через 20-30 с після закінчення зварювання.

Механізоване дугове зварювання в захисних газах

Місцевими повітроприймачами необхідно видаляти повітря:

- під час дугового зварювання в CO₂ – не менше ніж 50 м³/год;
- під час дугового зварювання в інертних газах та сумішах газів, а також під час автоматичного зварювання в CO₂ – не менше ніж 150 м³/год.

Експлуатація балонів, контейнерів зі стиснутим і скрапленим газом, рамп, повинна здійснюватись у відповідності з нормами «Правила устройства и безопасной эксплуатации сосудов, работающих под давлением».

Балони зі стиснутими газами слід розташовувати на відстані не ближче 5 м від зварювального пальника і 1 м – від отоплювальних приладів. У разі наявності на отоплювальних приладах екранів, що захищають балони від нагрівання, відстань від балона до екрана має бути не меншою 0,1 м.

Дугове зварювання під флюсом

Дугове зварювання під флюсом на стаціонарних установках має здійснюватись при наявності пристрою для механізованого подавання флюсу у зварювальну ванну, флюсовідсмоктувача з бункером-накопичувачем та фільтра.

При дуговому зварюванні під флюсом напівавтоматами та автоматами повинні застосовуватись пересувні або переносні флюсовідсмоктувальні апарати. Ручне видалення флюсу допускається тільки в тих випадках, коли застосування флюсовідвідників неможливе. У системі збору та подачі флюсу повітря, що відводиться у приміщення або зовні, потрібно очистити від пилу. Під час засипання флюсу у бункери потрібно застосувати заходи для запобігання запилення повітря робочої зони.

Для безпечного переміщення автоматів рельсовим шляхом необхідно перевіряти його надійність і правильність закріплення на виробі або стенді, а також надійність кріплення зворотних і бокових роликів ходового механізму.

Під час видалення шлаку працюючий повинен бути забезпечений необхідними засобами індивідуального захисту.

Електрошлакове зварювання

Під час електрошлакового зварювання не дозволяється керування одним і тим же параметром режиму з різних пультів одночасно.

Для безпечного проведення електрошлакового зварювання необхідно забезпечити щільне прилягання поверхні водоохолоджувальних повзунів, платин, прокладок та інших пристроїв до зварювального виробу, щоб запобігти витіканню розплавленого металу та шлаку. При порушенні герметичності

шлакової ванни і витіканні розплавленого шлаку, протікань необхідно позбутися з допомогою огнетривкої глини, працюючи в асбестових рукавицях.

В апаратах електрошлакового зварювання необхідно забезпечити герметичність системи водяного охолодження повзунів і водяних шлангів, що прилягають до них, а також передбачити контроль наявності в них потоку охолоджувальної води за допомогою реле тиску.

Не допускається знаходження оператора та іншого персоналу в процесі електрошлакового зварювання під повзунами та пластинами, поблизу шва.

Підготовчі роботи (плавлення флюсу, заливання рідкого шлаку) повинні виконуватись з урахуванням вимог до ручного розливання металу об'ємом від 5 до 6 літрів.

Під час експлуатації обладнання для електрошлакового зварювання повинна бути забезпечена надійність закріплення зворотних та бокових роликів ходового механізму.

Необхідно перевіряти надійність роботи пристроїв, що запобігають падінню зварювальних апаратів у випадку відключення електричної енергії, зниження вакууму, обриву тросу або ланцюгів.

Для захисту працюючих від бризок розплавленого металу і інфрачервоного випромінювання слід встановлювати захисні екрани, кабінки і застосовувати ЗІЗ.

Зони зварювальної ванни та розплавлення флюсу повинні бути обладнані місцевими витяжними пристроями.

Під час електрошлакового зварювання виробів з підігрівом робочі місця операторів належить розміщувати у термоізольованих кабінках, які забезпечують кондиціонування повітря та оснащені пультами дистанційного керування процесом.

Контактне зварювання

Під час виконання контактного зварювання металів необхідно передбачати максимально можливу механізацію та автоматизацію процесу зварювання і його окремих елементів.

Зварювальні роботи можна проводити за наявності на контактних машинах екранів, що захищають операторів від іскор та бризок розплавленого металу, а також від впливу електромагнітних полів; систем блокування, що забезпечують відключення первинної напруги електрообладнання під час відкривання дверцят шаф і пультів, що мають всередині електроапаратуру з відкритими струмоведучими частинами під напругою вищою за 42 В. Якщо під час нормальної роботи не потрібно відкривати дверці машини і шаф, то допускається замість блокувань застосовувати запори зі спеціальними ключами. На дверцятах у такому випадку повинен бути застерігаючий напис: „Під напругою”, „Небезпечно для життя”. Зачистку електродів на контактних машинах слід проводити тільки за відсутності напруги.

Захисні пристрої (переносні екрани, фільтровентиляційні агрегати), які переміщують вручну, повинні бути легкознімними, мати масу не більше 6 кг, а під час відкривання переміщення повинно виконуватись зусиллям не більше 40

Н (4 кГс). Розташування цих пристроїв не повинно обмежувати технологічних можливостей обладнання під час його експлуатації.

Зварювання кольорових металів, спеціальних легованих сталей і чорних металів з покриттям, що містять токсичні речовини, можливе лише за умови наявності вмонтованих в контактні машини місцевих витяжних пристроїв та працюючої загальнообмінної вентиляції.

За наявності однієї загальнообмінної вентиляції допускається виконання робіт з контактного зварювання металів з чистою поверхнею. При цьому повітрообмін повинен становити не менше 600 м³/год повітря на кожні 50 кВА установки. Під час стикового зварювання оплавленням об'єм видаленого повітря з місцевого витяжного пристрою (укриття) повинен компенсуватися зі швидкістю підсмоктування не менше 1 м/с.

Щоб уникнути розбризкування розплавленого металу під час точкового або шовного зварювання, необхідно забезпечувати щільне взаємне прилягання зварюваних елементів з установленням допустимих зазорів.

Температура охолоджуючої води на виході з шовних машин із зовнішнім водяним охолодженням роликів повинна бути в межах 25-30 °С, якщо за умовами праці руки зварника змочуються водою. Зварник повинен стояти на ізоляційному настилі завширшки не менше 0,7 м.

Електронно-променево зварювання

Зварювальні установки слід розташовувати в окремих приміщеннях або спеціально відведених місцях у цехах, що не мають джерел пилу. Матеріал підлоги приміщення повинен відповідати вимогам електричної безпеки. Механічні вакуумні насоси необхідно встановлювати в окремих звукоізованих приміщеннях.

У приміщеннях, де розміщені установки електронно-променевого зварювання, має бути встановлена механічна припливно-витяжна вентиляція з кратністю повітрообміну не нижче 5.

Конструкція установок повинна забезпечувати необхідний захист від впливу рентгенівського випромінювання.

Під час роботи установок електронно-променевого зварювання для запобігання вибухів не можна допускати потрапляння повітря і води у місце пароутворення в результаті нагрівання паромасляних pomp, а також до вакуумної камери або відкачувальної системи під час зупинки форвакуумного насосу.

Дифузійне зварювання

Установки дифузійного зварювання повинні бути розміщені в окремих приміщеннях або у відокремлених секторах цехів.

Приміщення, в яких проводиться обезжирювання зварюваних виробів (ацетоном, етиловим спиртом та ін.), повинні бути обладнані припливно-витяжною вентиляцією з 15-ти кратним повітрообміном.

Високочастотний генератор повинен бути екранованим і мати блокуючий пристрій, що відключає електроживлення генератора при відкриванні дверцят.

Напруженість електромагнітних полів необхідно перевіряти кожного разу при виконанні ремонтних робіт, перестановці обладнання, зміні електричних схем і захисних засобів.

Під час видалення з камер нагрітих в результаті зварювання виробів і пристроїв з метою уникнення опіків необхідно користуватися кліщами.

Ультразвукове зварювання

Під час роботи ультразвукових установок рівні звукового тиску на робочих місцях повинні відповідати вимогам ДСН 3.3.6.037-99. Дозволяється застосовувати ультразвукові установки з електричною потужністю менше 250 Вт і робочою частотою не нижче 44 кГц без засобів захисту від ультразвуку.

Робота на зварювальних установках повинна виключати можливість безпосереднього контакту з ультразвуковим інструментом і деталями, що зварюються.

Якщо під час роботи установок концентрації шкідливих речовин (аерозолі і газів) у повітрі робочої зони не відповідають вимогам «Гігієнічні регламенти хімічних речовин у повітрі робочої зони» № 1596 від 14.07.2020 р. необхідно облаштовувати місцеву витяжну вентиляцію.

Зварювання тертям

При експлуатації машин для зварювання тертям зварювані деталі повинні бути надійно закріплені з метою уникнення їх повертання відносно затискача під впливом моменту тертя або зміщення під дією осьового зусилля.

У машинах необхідно перевіряти справність блокування, що виключає потрапляння рук робітника до затискувального пристрою під час затискання деталей, і блокування, яке знімає повністю напругу при відкриванні дверцят або запорів з замками, що виключає доступ робітника до відкритих струмоведучих частин, змонтованих у середині машин.

Машини з напівавтоматичними циклами можуть експлуатуватися в тих випадках, коли виключена можливість приведення до обертання деталей до їх закріплення.

Для захисту від іскор і аерозолі, що утворюються в результаті зварювання, необхідно використовувати запобіжні щитки.

Зварювання струмами підвищеної частоти

Усі струмопровідні частини установок з високочастотними генераторами повинні бути екрановані. Напруженість електромагнітних полів на робочих місцях не повинна перевищувати гранично допустимих величин. Металеві екрани повинні бути суцільними і мати надійні електричні контакти у місцях з'єднань окремих елементів екранів.

В агрегатах для стикового зварювання труб повинні бути відкидні захисні екрани, що закривають зварників від іскор, і засоби місцевої витяжної вентиляції. Зона петлі, що утворюється струмопідвідними шинами і зварюваними деталями, повинна бути відгороджена. При зварюванні термопластичних матеріалів, що супроводжується виділенням шкідливих речовин, необхідно застосовувати пристрій місцевої витяжної вентиляції.

Плазмова обробка

Для проведення плазмового зварювання, різання та напилення металів виділяють окремі приміщення або ізольовані сектори цеху. Допоміжні операції для плазмової обробки (механічна обробка, очищення, приготування порошків тощо) повинні проводитися за межами основних ділянок, де використовується плазмова технологія.

Пристрої місцевої витяжної вентиляції повинні блокуватися з технологічним обладнанням. Ручну плазмову обробку необхідно виконувати в укритті типу витяжної шафи, внутрішні поверхні якої повинні мати звукопоглинаюче покриття.

Установки височастотної низькотемпературної плазми необхідно екранувати відповідно до вимог ДСН 3.3.6.096-2002.

Балони зі зжатыми газами потрібно встановлювати за межами ділянки плазмової обробки з наступною подачею газу до газозбірного щита.

У приміщеннях, де зберігається водень, повинна бути механічна припливно-витяжна вентиляція з кратністю повітрообміну не менше 10. Вміст водню у повітрі приміщення необхідно контролювати автоматичними газоаналізаторами.

Плазмове напилення металів слід виконувати у герметичних камерах з контролем атмосфери або в кабінах, виготовлених за формою і величиною виробів і покритих зсередини звукопоглинаючим матеріалом з коефіцієнтом звукопоглинання не менше 0,7.

При напиленні деталей великих розмірів для зниження рівня шуму і ультразвуку слід застосовувати звукоізоляційні кожухи, не міцно прикріплені до обладнання.

Якщо за умовами технологічного процесу на установках неможливо застосовувати звукоізолюючі кожухи, оператори повинні знаходитися в звукоізольованих кабінах з вікнами для спостереження і дистанційним керуванням процесу.

Якщо місцева витяжна і загальнообмінна вентиляція не може забезпечити належну чистоту повітря, наприклад, при різанні в замкнених і напівзамкнених просторах, необхідно здійснювати примусову подачу чистого повітря в зону дихання робітника.

Для усунення можливості ураження електричним струмом разом з загальними засобами електробезпеки необхідно перевіряти роботу кнопкових пристроїв дистанційного вмикання і вимикання установки з метою запобігання випадковому пуску обладнання та блокуючих пристроїв, що забезпечують автоматичне відключення електроживлення у разі зупинки подачі води для охолодження, а також блокування кожуха, що закриває струмопідвідні частини осцилятора і відключає електроживлення при зніманні кожуха.

Усі операції з плазмової обробки потрібно проводити не менш ніж двома робітниками.

Для обезжирення деталей перед напиленням не можна застосовувати трихлоретилен, при взаємодії якого з азотом можливе утворення фосгену.

Газове зварювання і різання металів

Карбід кальцію на робочих місцях потрібно зберігати у сухому місті у щільно закритих барабанах. Для відкривання барабанів не можна використовувати вогонь, нагріті або іскро утворюючі предмети; барабани з карбідом забороняється пробивати, розривати або різко перекидати.

Карбідний мул, що утворюється в результаті роботи ацетиленових генераторів, слід зберігати у спеціально приготованих ямах, які повинні бути огороженими. Біля ям потрібно виставити попереджувальні надписи про заборону палити, розводити багаття тощо.

Переносні ацетиленові генератори можна розміщувати у зварювальних цехах, якщо приміщення має об'єм не менший ніж 300 м³ на кожний апарат. Забороняється розташовувати переносні генератори на відстані менше 10 м від вогню, розжарених предметів, зварювальних постів і спалахуючих матеріалів; біля місць забору повітря вентиляторами або компресорами; у приміщеннях, де можливе виділення речовин, що утворюють з ацетиленом самовибухові суміші (хлору та ін.), або легкоспалахуючих речовин (сірки, фосфору та ін.).

Під час експлуатації генераторів забороняється завантажувати у них карбід кальцію з розмірами кусків і в кількості, що відрізняються від зазначених в паспорті на генератор; відкривати генератор під час роботи; залишати генератор під час роботи без нагляду; підігрівати генератор, затвори та шланги у випадку їх замерзання відкритим вогнем (для цього потрібно використовувати гарячу воду або пару); використовувати ацетилен з генератора до повного зниження тиску і потухання полум'я пальника (різака) з метою запобігання підсмоктування повітря і виникнення зворотнього удару полум'я.

Вентилі газових балонів, редуктори, пальники і різакі слід оберегти від потрапляння на них мастила.

Під час експлуатації балонів забороняється витратити газ, що в них залишається, до тиску менше 0,05 МПа, а у разі відбору ацетилену з балонів з розчиненим ацетиленом – не менше величин, наведених у таблиці:

Температура повітря, °С	Нижче –5	Від –5 до +5	Від +5 до +15	Від +15 до +25	Від +25 до +35 і вище
Залишковий тиск, МПа	0,05	0,1	0,15	0,2	0,3

Перед встановленням редуктора вентиль балону потрібно продувати протягом 1 с, а до початку роботи перевірити герметичність під'єднання редуктора до вентиля і герметичність самого редуктора, використовуючи для цього тільки мильну воду.

Газові зварювальні шланги повинні перевірятися на герметичність не менше одного разу в квартал шляхом наповнення шлангів стиснутим газом та наступним зануренням у воду. З такою ж періодичністю потрібно перевіряти на герметичність пальники і різакі.

При запалюванні ручного пальника або різака потрібно трохи відкрити вентиль кисню, потім відкрити вентиль ацетилену і після короткочасного

продування запалити суміш газів. У випадку утворення зворотнього удару полум'я необхідно одразу відключити пальник (різак), а потім охолодити його в чистій холодній воді.

Рівень рідини у водяному затворі має підтримуватися на висоті контрольного краника. Перевіряти рівень слід не рідше 3 разів за зміну при вимкненій подачі газу до затвору. До одного затвору можна підключати тільки один пальник або різак.

Під час роботи на вулиці або в неоплукваних приміщеннях з температурою нижче 0 °С водяні затвори повинні заливатися незамерзаючими рідинами. Кожний водяний затвор треба систематично (не рідше одного разу в тиждень) перевіряти на герметичність.

Лазерне зварювання і різання

Застосування лазерних технологій повинно відповідати вимогам санітарних норм і правил ДНАОП 0.03-3.09-91.

У технологічних процесах повинні застосовуватися лазерні установки закритого типу (у технологічно обґрунтованих випадках допускається застосування лазерів відкритого типу за умови дотримання правил ДНАОП 0.03-3.09-91).

При експлуатації лазерів забороняється:

проводити візуальну юстировку лазерів II-IV класів без необхідних засобів захисту очей і шкіри;

в момент генерації випромінювання виконувати візуальний контроль потрапляння променя в мішень (III-IV клас);

обслуговувати лазери III-IV класів однією людиною;

знаходитися в зоні спостереження особам, що не пов'язані з експлуатацією лазерів;

відключати блокування і сигналізацію під час роботи лазера або зарядки конденсаторних батарей.

Для захисту персоналу від лазерного випромінювання необхідно встановлювати захисні екрани або кожухи, що перешкоджають потраплянню випромінювання на робочі місця; розміщувати пульт керування лазерною установкою в окремому приміщенні (вигородці) з телевізійною або іншою системою спостереження за ходом процесу; перевіряти роботу системи блокування і сигналізації, що запобігають доступу персоналу у межі лазерно небезпечної зони; мати на робочому місці схему лазерно небезпечної зони; фарбувати внутрішні поверхні приміщень матовою фарбою з мінімальним коефіцієнтом відбивання на довжині хвилі випромінювання; при суміщенні системи спостереження з оптичною системою лазера застосовувати автоматичні затвори або світлофільтри, що захищають очі оператора в момент генерації випромінювання.

3.15.3. Вимоги до виробничих приміщень

Виробничі приміщення для усіх видів зварювання повинні відповідати вимогам ДСП № 173-96.

Колірне оброблення інтер'єрів приміщень та устаткування в складально-зварювальних цехах повинно відповідати вимогам СН № 181-70.

Робочі місця для дугового зварювання повинні захищатися стаціонарними або переносними світлонепроникними огорожами з матеріалів, що не згорають, і, висота яких має бути не менш ніж 2,5 м та забезпечувати надійність захисту.

Відстань між устаткуванням, від устаткування до стін та колон приміщення, інших споруд, ширина проходів та проїздів повинні відповідати чинним будівельним нормам, нормам технологічного проектування заготівельно зварювальних цехів.

Ширина проходів по периметру робочого стола, стенда, зварювального виробу повинна бути не менш 1 м.

Підлоги для виробничих приміщень для виконання дугового та електрошлакового зварювання мають бути виготовлені з матеріалів, що не згорають і мають малу теплопровідність. Підлога повинна мати рівну не ковзку поверхню та задовольняти санітарно-гігієнічним вимогам у відповідності зі СНіП І2.03.13-88.

Виробничі приміщення повинні бути обладнані загальнообмінною припливно-витяжною вентиляцією відповідно до ДБН В.2.5-56:2014.

Повітрообмін зварювальних цехів належить розраховувати на розведення шкідливих речовин, не вловлених місцевими витяжними пристроями, до рівня ГДК. При цьому кількість повітря, що подається припливними системами, повинна розраховуватися у відповідності з ДСП 3.3.1.038-99.

Видалене повітря з виробничих приміщень в атмосферу повинно проходити фільтрацію (очистку) від шкідливих речовин до концентрацій, що не перевищують допустимих рівнів викидів, у відповідності з ДБН В.2.5-56:2014.

Подавання припливного повітря треба здійснювати в робочу зону або у напрямку робочої зони. Температура повітря, що подається вентиляційними установками, повинна бути не нижче +20 °С згідно з ДСН 3.3.6.042-99.

У випадку відсутності місцевого або загальноцехового вентилявання повітря до рівня ГДК (дугове зварювання в середині виробів з антикорозійним покриттям) слід передбачати примусове попадання чистого повітря під маску зварника в об'ємі від 6 до 8 м³/год, підігрітого в холодну пору року до температури не нижче +18°С згідно з ДСН 3.3.6.042-99.

Якщо інтенсивність теплового опромінення працюючих перевищує значення ДСН 3.3.6.042-99, слід передбачати спеціальні засоби захисту: екранування джерела, повітряне душення, засоби індивідуального захисту.

Освітлення цехів, ділянок і робочих місць, де виконуються роботи з дугового і електрошлакового зварювання, повинно відповідати ДБН Б.2.5-28-2006.

Під час дугового зварювання всередині замкнутих і важкодоступних просторів (посудин, корпусів, відсіків) освітлення повинно здійснюватися зовнішніми джерелами світла спрямованої дії чи місцевим освітленням з напругою не більш 12 В, при цьому освітленість робочої зони повинна становити не менше 30 лк.

Для працюючих в середині виробничих приміщень повинні бути передбачені санітарно-побутові приміщення та пристрої згідно з ДСП 3.3.1.038-99 (групи виробничих процесів 2в, 2б); для працюючих на відкритому повітрі належить передбачати побутові приміщення пересувного або контейнерного типу (групи виробничих процесів 1в, 1б, 1г).

3.15.4. Вимоги до матеріалів, заготовок, їх зберігання та транспортування

Зварювальні матеріали, що використовуються для дугового зварювання та різання металів повинні маркуватись символами попереджувальних знаків про небезпеку, яка може виникнути під час зварювання та різання, згідно з ДСТУ ISO 17846:2009.

Зберігання зварювальних матеріалів і заготовок повинно здійснюватися на складах, які обладнуються і утримуються згідно з вимогами ДСТУ Б В.1.1-36:2016.

Під час зберігання зварювальних матеріалів, заготовок та готової продукції не повинні виникати перешкоди освітленню, вентиляції, проїзду, проходу, використанню пожежного обладнання та засобів захисту працюючих.

Зварювальні матеріали, що використовуються для дугового та електрошлакового зварювання, повинні бути сухими, незабрудненими сторонніми речовинами, в тому числі мастилами, іншими горючими і вибухонебезпечними домішками.

Сушіння та прогрівання флюсу, дроту, електродів слід провадити на спеціально призначеному для цього устаткуванні.

Діоксид вуглецю (вуглекислий газ) повинен подаватися до зварювальних постів в газоподібному стані трубопроводами, в рідкому у балонах.

Балони зі стиснутими газами, які використовуються під час зварювання, повинні зберігатися в окремих одноповерхових складських приміщеннях без підвальних і горищних приміщень або на майданчиках з навісом.

Підготовка торованих електродів повинна виконуватись на обладнанні, встановленому в окремому приміщенні, яке має бути оснащено місцевими фільтровентиляційними системами. Абразивний пил повинен збиратися в герметичні металеві посудини і видалятися в збірник твердих радіоактивних відходів.

Роботи щодо обробки поверхні заготовок для зварювання (очищення від окалини, мастила, іржі, обробка розчинами тощо) під час серійного виробництва повинні бути механізовані. Підготовлення поверхні до зварювання слід провадити розчинами, на які є нормативні документи, затверджені в установленому порядку.

Під час виконання зварювання у складально-зварювальних цехах в холодну пору року температура заготовок та виробів повинна бути не нижча температури повітря в цеху.

Відпрацьовані матеріали (недогарки електродів та дроту, шлакова кірка, технологічні зразки, відходи обезжирювання тощо) повинні збиратися в металеві посудини та утилізуватися.

3.15.5. Вимоги до експлуатації зварювального обладнання

Зварювальне обладнання, що використовуються для дугового зварювання та різання металів повинно маркуватись символами попереджувальних знаків про небезпеку, яка може виникнути під час застосування цього обладнання, згідно з ДСТУ ISO 17846:2009.

Обладнання, що застосовується для дугового та контактного варювання, має відповідати вимогам ДСТУ 2456-94 та ДСТУ 2489-94.

Підключення та вмикання мережі живлення устаткування для дугового і електрошлакового зварювання, спостереження за його справним станом, а також ремонт повинен провадити електротехнічний персонал, що має групу допуску не нижче III.

Джерела живлення повинні підключатися до розподільних електричних мереж з напругою не вище 600 В. Безпосереднє живлення зварювальної дуги від силової, освітлювальної та контактної мережі не допускається.

Пересувні джерела живлення на час їх переміщення необхідно відключати від мережі.

Біля роз'ємів (затискачів) для підключення джерел зварювання повинен бути напис «МЕРЕЖА!». На видному місці корпусу джерела живлення повинен бути напис «Без заземлення не вмикати!».

З'єднання джерел живлення зі зварювальними установками при дуговому зварюванні повинно здійснюватися кабелями.

Зварювальне обладнання повинно бути обладнане вольтметром або сигнальною лампочкою, які вказують на наявність або відсутність напруги у зварювальному колі. В установках ручного і механізованого дугового зварювання вольтметр та сигнальна лампочка розташовуються на панелі джерела живлення, а в установках автоматичного дугового зварювання – на пульті керування.

Металеві частини всіх видів зварювального обладнання, які в процесі експлуатації можуть опинитись під напругою, повинні бути надійно заземлені. Кожна одиниця зварювального обладнання повинна мати окремий провід заземлення, який приєднується до магістралі заземлення. Корпуси машин контактного зварювання і шаф управління» педальні пускові кнопки, а також вторинні обмотки трансформаторів повинні бути заземлені.

Вимоги до виконання захисного заземлення на всіх видах зварювального обладнання мають відповідати вимогам ПУЕ-2017 та ДСТУ Б В. 2.5-82:2016.

Допуск осіб до виконання зварювальних робіт повинен здійснюватися після їх ознайомлення з технічною документацією і проведення інструктажу з експлуатації обладнання та охорони праці.

Номинальна напруга холостого ходу джерел живлення дугового зварювання при різних умовах роботи зварника не повинна перевищувати значень, наведених у таблиці 3.20.

Таблиця 3.20

Допустимі максимальні значення номінальної напруги холостого ходу джерел живлення змінного (~) та постійного (=) струму

Робочі умови зварювання	Рід струму та номінальна напруга холостого ходу, В, не більше
Середовище з підвищеною небезпекою ураження електричним струмом Середовище без підвищеної небезпеки ураження електричним струмом Зварювання з механічним переміщенням пальника, з підвищеним захистом зварника	(=) 113 середнє значення (~) 42 ефективне значення (=) 113 середнє значення (~) 80 ефективне значення (=) 141 середнє значення (~) 100 ефективне значення
<p>Примітка 1. До середовища з підвищеною небезпекою ураження електричним струмом відносяться:</p> <ul style="list-style-type: none"> – приміщення або робоче місце, де є обмеження у вільності рухів зварника, внаслідок якого зварник повинен виконувати зварювання в незручному положенні (на колінах, сидячи, лежачи та інше) за наявності фізичного контакту з відкритими струмопровідними елементами; – приміщення або робоче місце, що повністю або частково обмежено відкритими струмопровідними елементами, з якими у зварника існує велика вірогідність неминучого або випадкового контакту; – мокре, вологе або гаряче приміщення, де вологість або конденсація вологи значно зменшує опір шкіри людського тіла та ізолюючі властивості допоміжних засобів. <p>Примітка 2. Допустимі значення напруги холостого ходу не відносяться до напруги пристроїв для підпалювання дуги або стабілізації дуги, які можуть накладатись на них.</p> <p>Примітка 3. Підвищений захист зварника передбачає:</p> <ul style="list-style-type: none"> – недопустимість тримання пальника рукою; – автоматичне вимикання напруги холостого ходу після припинення зварювання; – ступінь захисту від торкання до струмопровідних частин не нижче IP2X за ДСТУ EN 60529:2014 або установка повинна бути обладнана пристроєм що зменшує напругу холостого ходу. <p>Примітка 4. Для автоматичного дугового зварювання під шаром флюсу допустима номінальна напруга холостого ходу може бути підвищена до 120 В (=).</p>	

Якщо напруга холостого ходу перевищує дозволені в таблиці 3.20 значення, джерело живлення зварювального струму повинно бути обладнане пристроєм, що зменшує напругу холостого ходу.

Пристрій, що зменшує напругу холостого ходу джерел живлення зварювальним струмом, повинен автоматично зменшувати напругу холостого ходу до значень, допустимих робочими умовами зварювання (табл. 3.20), якщо опір зовнішнього зварювального кола перевищує 200 Ом:

- протягом 2 с для середовища з підвищеною небезпекою ураження електричним струмом, якщо початкова напруга холостого ходу перевищує значення, допустимі для цього середовища але нижча за значення, допустимі для середовища без підвищеної небезпеки ураження електричним струмом;

- протягом 0,3 с для середовища без підвищеної небезпеки ураження електричним струмом, якщо напруга холостого ходу перевищує допустимі значення.

Для ручного дугового зварювання повинні застосовуватися електродотримачі. Приєднання зварювального кабелю до електродотримача, виробу та зварювальної установки повинно бути надійним і здійснюватися механічними затискачами.

Схема приєднання декількох джерел живлення під час роботи на одну зварювальну дугу повинна включати можливість виникнення між виробом та електродом напруги, що перевищує найбільшу напругу холостого ходу одного з джерел живлення.

Для підвісних машин контактного зварювання із вбудованим зварювальним трансформатором напруга живлення кіл керування, що розташовані безпосередньо на зварювальних кліщах, не повинна перевищувати 42 В для кіл змінного і 110 В – для кола постійного струму. Підвісні машини з вбудованим трансформатором повинні мати блокування, яке не допускає увімкнення кола без заземлення корпусу машини.

Машини для контактного зварювання повинні мати обладнання та інші пристрої, що захищають оператора та обслуговуючий персонал від механічних травм, відповідно до вимог безпеки до пресового устаткування.

Машини контактного зварювання в робочій зоні повинні бути оснащені захисними засобами, які охороняють оператора від вибрикування металу і забезпечують безпечне спостереження за зварюванням. Пневмосистеми машин контактного зварювання повинні бути обладнані глушниками шуму. Стикові і шовні машини повинні бути обладнані витяжною вентиляцією.

Машини, які оснащені накопичувальними конденсаторами, повинні мати обладнання для автоматичної випереджувальної розрядки конденсаторів при доступі до них.

Рухомі частини підвісних машин повинні бути закріплені страхувальними ланцюгами або тросами.

Для спостереження за припливом води, яка охолоджує електроди контактних машин та інших елементів вторинного контуру, слід застосовувати манометри, реле тиску і відкриті лійки.

Машини шовного зварювання із зовнішнім водяним охолодженням роликів повинні мати корито-піддон для збирання води, що стікає, і обладнані настилом завширшки не менше 0,7 м з ізоляційного матеріалу.

Не дозволяється провадити ремонт машин контактного зварювання й їхніх пристроїв, що знаходяться під напругою.

Зварювальне обладнання повинно регулярно перед початком кожної зміни підлягати перевірці на відсутність замикання, оголених струмоведучих частин, справність ізоляції, проводів та кабелів живлення, цілісність провода та справність блоківровок.

3.16.6. Вимоги до організації робочих місць

Організація, облаштування та оснащення робочих місць для зварювання мають відповідати ДСТУ 2456-94.

Робочі місця для виконання зварювальних робіт можуть бути стаціонарними, нестаціонарними, постійними і непостійними (тимчасовими).

Стаціонарні місця для працюючих в сидячому положенні повинні бути укомплектовані робочими кріслами з регульованими параметрами згідно з ДСТУ 7234:2011. Сидіння і спинка крісла повинні бути виконані з негорючих матеріалів, які легко очищуються, з низьким коефіцієнтом теплопровідності.

Постійні робочі місця, які живляться електричною енергією від багатопостових джерел повинні бути обладнані щитками з сигнальною лампою, що показує зварнику на наявність або відсутність напруги у зварювальному ланцюгу.

Під час виконання зварювальних робіт в одному приміщенні з іншими роботами необхідно вживати заходи, що виключають можливість впливу небезпечних та шкідливих виробничих факторів на працюючих.

Зварювання відкритою дугою виробів малих і середніх розмірів у стаціонарних умовах повинно провадитись у спеціально обладнаних кабінках. Кабіни мають бути з відкритим верхом, а між стінками kabіни та підлогою належить залишати зазор не менший 50 мм, при зварюванні в середовищі захисних газів – не менше 300 мм. Вільна площа в кабіні на один зварювальний пост повинна складати не менше 3 м².

Кабіна на два і більше постів, а також робочі місця на поточно-конвеєрних лініях повинні бути розділеними захисними ширмами, що захищають зварників від випромінювання дуги, бризок розплавленого металу та забезпечують достатній простір кожному працюючому.

Розташування обладнання належить провадити таким чином, щоб ширина проходів складала:

- між стіною будинку та обладнанням – не менш 0,5 м;
- між стаціонарними джерелами живлення – не менш 0,8 м;
- між стаціонарним та багатопостовими джерелами живлення електрошлакового зварювання, а також рухомими механізмами та деталями, що переміщуються – не менш 1,5 м;
- між обладнанням та місцями складування – не менш 1,0 м.

Обладнання для контактної зварювання необхідно встановлювати як в окремих, так і в спільних виробничих приміщеннях. Ширина проходів між контактними машинами повинна бути:

- при розташуванні робочих місць одне проти одного — не менше 3 м;
- при розміщенні машин тильними боками один до одного — не менше 1 м;
- при розміщенні машин передніми і тильними боками одна до одної – не менше 1,5 м.

Обладнання для контактного зварювання слід розташовувати так, щоб виключити вплив шкідливих факторів (зварювальних аерозолів, електромагнітних випромінювань) на інших працівників.

Трубопроводи гідросистем високого тиску, що розташовані в зоні роботи обслуговуючого персоналу, повинні бути закриті захисними екранами.

Стаціонарні робочі місця для зварювання металоконструкцій масою понад 15 кг повинні бути обладнані вантажопідйомними пристроями.

Стаціонарні робочі місця, пости та стенди для тих способів зварювання, які супроводжуються виділенням у повітря робочої зони аерозолів і газів, належить обладнати пристроями місцевої витяжної вентиляції та атестувати їх на відповідність нормам ГДК.

Робоче місце для зварювання виробів з підігріванням має бути обладнане екранами, укриттям для підігрітих виробів, які забезпечують зменшення опромінення зварника відповідно з вимогами ДСН 3.3.6.042-99. Обладнання для дугового зварювання в захисних газах і газових сумішах повинно мати захисні (переносні або стаціонарні) екрани, які забезпечують захист електрозварників від оптичного випромінювання.

Пульти операторів для автоматизованого зварювання великогабаритних виробів з підігріванням потрібно розміщати в кабінах, виготовлених з термоізоляційного матеріалу і обладнаних кондиціонерами, використовувати дистанційне керування процесом. За умов, що автоматизація процесу зварювання з підігрівом неможлива, необхідно використовувати теплоізоляційні килимки (азбестові та ін.), теплоізоляційні водоохолоджувальні костюми, влаштовувати перерву в роботі, проводити їх в місцях з оптимальними метеорологічними умовами.

Під час виконання зварювальних робіт на відкритому повітрі над обладнанням та зварювальними постами повинні бути споруджені навіси з негорючих матеріалів. За відсутності навісів роботи по зварюванню під час атмосферних опадів проводити забороняється.

Зварювальні роботи у замкненому або обмеженому просторі повинні провадитись під контролем двох спостерігачів з кваліфікаційною групою з безпеки праці не нижче II, яким належить знаходитись ззовні. Зварник повинен мати запобіжний пояс з канатом, кінець якого знаходиться у спостерігачів.

Робочі місця, розташовані вище 1,3 м від рівня землі або суцільного покриття повинні бути оснащені огорожами висотою не менш 1,1 м згідно з НПАОП 0.00-1.15-07.

Для виконання зварювальних робіт на висоті більше 5 м слід установлювати риштування (площадки) з неспалимих матеріалів. Працюючі зобов'язані користуватись вогнестійкими запобіжними поясами та

страхувальними фалами з карабінами, а також спеціальними сумками для інструменту та збирання недогарків електродів.

Не допускається проведення зварювальних робіт без вживання заходів, що виключають можливість пожежі як під час зварювання, так і після закінчення.

Під час проведення зварювальних робіт при температурі нижче -20°C повинні бути забезпечені умови, які відповідають вимогам ДСН 3.3.6.042-99.

3.17.7. Електробезпека зварювальних робіт

Електричне обладнання, що використовуються для дугового зварювання та різання металів повинні маркуватись символами попереджувальних знаків про небезпеку, яка може виникнути під час застосування цього обладнання, згідно з ДСТУ ISO 17846:2009.

Електричне обладнання, що застосовується для зварювання, і його експлуатація повинні відповідати вимогам ДНАОП 0.00-1.32-01 та ДНАОП 0.00-1.21-98.

Корпус будь-якої електрозварювальної установки необхідно заземлювати. Послідовне включення в заземлюючий провідник декількох апаратів забороняється.

Окремі елементи зварювального кола, а також відрізки зварювальних кабелів при нарощуванні довжини повинні бути з'єднані роз'ємними з'єднувальними муфтами. Забороняється з'єднувати зварювальні кола скрутками з оголеним кабелем. Струмопідвідні кабелі зварювального кола повинні бути по всій довжині ізольовані та захищені від механічних ушкоджень.

Зворотнім проводом, що з'єднує зварювальні вироби з джерелом зварювального струму, можуть слугувати гнучкі, а також металічні шини достатнього перерізу, зварювальні плити і сама зварювана конструкція. Використання в якості зворотнього проводу мережі заземлення металевих будівельних конструкцій будівлі, комунікацій і незварювального технологічного обладнання забороняється. З'єднання між собою окремих елементів, що використовуються в якості окремого проводу, повинно виконуватися ретельно (зварюванням або затисканням струбицею). При зварюванні кругових швів допускається з'єднання зворотнього проводу з виробом, що зварюється, за допомогою ковзкого контакту. Затискання вторинної обмотки трансформатора, до якого підключається зворотній провід, а також аналогічні затискачі у зварювальних випрямлячах і генераторах, в яких обмотки збудження підключаються до розподільчої електричної мережі без розділяючого трансформатора, необхідно заземлювати.

Якщо установка має кілька пультів керування, обслуговування яких з одного робочого місця неможливе, кожен пульт повинен бути обладнаний апаратом ручного аварійного відключення. На установках або автоматичних лініях з великим фронтом обслуговування кнопки аварійного відключення повинні розташовуватися одна від одної на відстані не більше 10 м. Кнопки

керування, що використовуються у таких випадках, повинні мати защібки, які забезпечують тільки примусове повернення контактів у початковий стан.

Якщо для забезпечення безпеки працюючих установкою необхідно керувати одночасно обома руками, система керування повинна забезпечити дворучне включення, що допускає можливість пуску установки тільки одночасним включенням пускових кнопок (рукояток), які повинні розташовуватися на відстані 300-600 мм одна від одної. В особливо відповідальних випадках для дворучного включення повинна бути передбачена протизаклинна схема, яка виключає можливість роботи на установці, якщо одна з кнопок (рукояток) включення заклинена.

Схема приєднання декількох джерел зварювального струму, що працюють на одну зварювальну дугу, повинна виключати можливість одержання між виробом і електродом напруги, що перевищує найбільшу напругу холостого ходу одного з джерел зварювального струму.

Зварювальні установки мають бути захищені запобіжниками або автоматами зі сторони мережі живлення. Багатопостові зварювальні агрегати, крім захисту з боку мережі живлення, повинні мати у загальному проводі зварювального ланцюга автоматичний вимикач та запобіжники на кожному проводі на зварювальному посту.

Усі електрозварювальні установки з джерелами змінного і сталого струму у випадках зварювання в особливо небезпечних умовах (зварювання у середині металевих ємностей, колодязів, відсіків, на понтонах тощо) повинні бути обладнані пристроями автоматичного відключення холостого ходу або обмеження його напруги до 12 В не пізніше 1 с після розмикання зварювального ланцюга. Обмежник, виконаний у вигляді окремої приставки, має бути заземлений окремим проводом.

Замкнуті простори резервуарів, котлів, металевих ємностей, відсіків і т.д. під час виконання зварювальних робіт, наплавлення і різання повинні освітлюватися світильниками з напругою не вище 42 В, установленими ззовні зварюваного виробу, або ручними переносними світильниками закритого виконання з напругою не більш 12 В. Трансформатор для переносних світильників необхідно встановлювати поза зварюваним виробом, а його вторинну обмотку – заземлити.

Застосування автотрансформаторів для зниження напруги живлення світильників забороняється.

Електрозварювальний інструмент (електродотримачі, електропаяльники, електрорізаки) не повинні мати відкритих струмоведучих частин, а рукоятки необхідно виготовляти із струмоізолюючих матеріалів.

Забороняється залишати на робочому місці електрозварювальний інструмент, що знаходиться під напругою. Пересувні електрозварювальні установки під час їх пересування необхідно відключати від мережі.

Приєднання і від'єднання від мережі електрозварювальних установок, переключення зварювального струму рукоятками, розташованими в середині установки за дверцятами, що не мають пристрою блокування, а також

спостереження за справним станом установок у процесі експлуатації повинно виконуватися електротехнічним персоналом.

Весь персонал, що обслуговує електрозварювальні установки, повинен періодично проходити інструктаж про безпеку електричного струму і способи надання першої допомоги.

3.18.8. Вимоги безпеки при використанні балонів зі зрідженими газами

Балони для стиснутих, зріджених та розчинених газів за вимогами безпеки (ДНАОП 0.00-1.07-94) виділено в окрему групу об'єктів підвищеної безпеки – посудин, що працюють під тиском.

Розрахунки балонів на міцність, їх виготовлення та експлуатація повинні здійснюватись відповідно до НД (нормативна документація – правила, державні і галузеві стандарти, технічні умови, керівні документи на проектування, виготовлення, ремонт, реконструкцію, монтаж, накладку, технічне діагностування та експлуатацію).

Основне призначення балонів – зберігання, перевезення та використання стиснутих, зріджених та розчинених газів. В переважній більшості тиск в балонах після їх заповнення досягає 15-18 МПа. Останнє є серйозною небезпекою з точки зору можливого фізичного вибуху. Крім того, фізичні вибухи можуть супроводжуватись хімічними (якщо в балонах були горючі гази) вибухами або раптовим забрудненням до небезпечних концентрацій повітря робочої зони тощо.

Вірогідними причинами вибуху балонів є удари, переповнення балонів зрідженим газом, швидке наповнення, яке супроводжується різким нагріванням балонів сторонніми джерелами тепла, корозійні пошкодження металу, попадання на вентиль кисневого балона мастил та інші порушення вимог безпеки під час експлуатації балонів.

Особливо небезпечним під час експлуатації балонів є їх нагрівання за рахунок сонячної радіації чи інших джерел, тому що коефіцієнт об'ємного розширення зрідженого газу в середньому у 20 разів більше, ніж води, що може привести до фізичного вибуху балона.

Специфічну небезпеку як середовище для зберігання в балонах являє собою ацетилен. Ацетилен у звичайних балонах вибухає у разі підвищення тиску понад 0,1 МПа. Тому для зберігання і перевезення ацетилену використовуються балони, заповнені пористою масою, просоченою ацетиленом – розчинником ацетилену.

Балони повинні мати вентиль з боковим штуцером з лівою різьбою для балонів з горючими газами і правою – для балонів кисневих та інших негорючих газів. Балони ємністю понад 100 л повинні мати запобіжний клапан і постачатися з паспортом. Балони з вказаною ємністю для зріджених газів, які використовуються як правило на транспортних засобах, повинні мати покажчики максимального рівня наповнення або покажчики рівня зрідженого газу.

Усі балони для вибухонебезпечних горючих речовин та шкідливих речовин 1-го і 2-го класів (Гігієнічні регламенти хімічних речовин у повітрі робочої зони № 1596 від 14.07.2020 р.) повинні мати заглушку на боковому штуцері.

На сферичній частині кожного металевого балона повинні бути вибиті чітко видимі дані: товарний знак виробника, номер балона, маса порожнього балона (кг), дата виготовлення і чергового огляду, робочий і пробний тиск (МПа), ємність балона, клеймо ВТК виробника, номер стандарту для балонів ємністю більше 55 л.

Зовнішня поверхня балонів фарбується і на ній наносяться написи і смуги відповідно до вимог Правил. Зовнішня поверхня балонів для негорючих газів фарбується в чорний колір, більшості горючих – червоний, водню – темно-зелений, ацетилену – білий, нафтогазу – сірий, кисню – голубий і т. ін..

Важливим заходом щодо забезпечення безпечної експлуатації балонів є проведення їх перевірки. Перевірка балонів (за винятком балонів для ацетилену) включає внутрішній і зовнішній огляд, перевірку маси і ємності (для незварних балонів ємністю від 12 до 55 літрів) та гідравлічні випробування.

Первинна перевірка балонів проводиться ВТК підприємства-виробника і крім переліченого вище включає пневматичні випробування. Дата проведеної й наступної перевірки вибивається на горловині балона, а результати перевірки реєструються у книзі реєстрацій. Величина тиску при гідравлічних випробуваннях повинна бути не менша 1,5 робочого, а при пневматичних – дорівнювати робочому, при пневматичних випробуваннях балон занурюється у воду.

Повторні перевірки балонів проводяться на підприємствах-наповнювачах чи наповнювальних станціях, які мають відповідний дозвіл від органів Держнаглядохоронпраці. У разі позитивних результатів перевірки підприємство, яке його проводило, наносить на горловину своє клеймо, дату проведеної ї наступної перевірки і робить відповідний запис в журналі випробувань – згідно з вимогами НД.

Балони для ацетилену проходять первинні пневматичні випробування на підприємствах, що заповнюють ці балони пористою масою, а періодичні – на ацетиленових наповнювальних станціях кожні 5 років. Стан пористої маси перевіряється кожні 24 місяці, про що на балоні наносяться дати перевірки, клеймо наповнювальної станції, клеймо (з зображенням букв Пм) про перевірку і задовільний стан пористої маси. Пневматичні випробування балонів для ацетилену проводиться азотом під тиском 3,5 МПа. Результати перевірки балонів, заносяться до журналу випробування.

Якщо під час огляду балонів виявлені тріщини, плівки вм'ятини, раковини та риски глибиною більше 10% товщини стінки, надриви і вищерблення, то балони бракуються. Залежно від втрати маси балону переводяться на менший робочий тиск, а у разі зменшення маси більше 16% або збільшення понад 3% – бракуються.

Експлуатація, зберігання, транспортування та наповнення балонів газами повинна проводитись за інструкціями, розробленими відповідно до нормативних актів і затвердженими власником у встановленому порядку.

Працівники, що обслуговують балони, повинні пройти навчання, перевірку знань, проходити щорічну переатестацію і мати відповідні посвідчення.

Під час експлуатації балонів забороняється спрацьовувати газ, що в них знаходиться, до тиску, менше 0,05 МПа, а випуск газу в ємності з меншим тиском повинен здійснюватися через редуктори. Під час заповнення балонів газом необхідно дотримуватись вимог Правил щодо допустимої маси газу на 1 л об'єму балона.

Балони з газом можуть зберігатися як в спеціальних приміщеннях, так і на відкритому повітрі за наявності захисту їх від атмосферних опадів і сонячної радіації. Балони з киснем і горючими газами зберігаються у вертикальному положенні на спеціальних стелажах. Під час зберігання в приміщеннях балони розташовують на відстані не менше 1 м від опалювальних приладів і не менше 5 м від джерел відкритого вогню.

Складські приміщення для зберігання балонів, в т. ч. і балонів з отруйними газами, повинні бути виконані відповідно до вимог чинних нормативних актів щодо їх об'ємів, конструкції, провітрювання тощо.

Перевезення наповнених газом балонів допускається на ресорному транспорті в горизонтальному положенні з обов'язковими прокладками між балонами або вертикальному з прийняттям заходів щодо попередження падіння балонів. Транспортування балонів для вуглеводневих газів повинно здійснюватися відповідно до Правил безпеки в газовому господарстві.

Переміщення балонів в пунктах наповнення і споживання газів допускається за наявності захисних ковпаків на спеціально обладнаних візках або ношах.

Для живлення зварювальних постів газом від балонів їх необхідно встановлювати у вертикальному положенні і міцно прикріплювати хомутами або ланцюгами до стійок, які запобігають можливому падінню балонів.

Площа, на якій устанавлюють балони зі зрідженим газом, повинна мати металеве огороження, щоб між ними й огороженням залишався прохід шириною не менш 1 м. Поблизу балонів не можна встановлювати джерела нагрівання. Балони варто розташовувати на відстані не менш 1 м від приладів опалення й не менш 5 м від зварювального пальника, нагрівальних печей, відкритого вогню та інших потужних джерел теплоти.

Під час відбору газів з балона з вуглекислим газом забороняється підігрівати труби і апарати відкритим вогнем, різко перегинати з'єднувальні шланги. Щоб уникнути замерзання в зимовий час, балони з вуглекислим газом зберігають в опалювальному приміщенні.

Експлуатація балонів зі зрідженим аргоном має здійснюватись з дотриманням додаткових заходів безпеки:

– спорожнювання контейнера слід робити тільки з допомогою випаровувача;

- відкривати й закривати вентиля треба плавно без поштовхів й ударів;
- не можна підтягувати болти й сальники на вентилях у трубопроводах, які перебувають під тиском;
- від'єднувати шланги дозволяється тільки після повного випаровування аргону;
- під час від'єднання шлангів обслуговуючому персоналу не можна стояти навпроти, оскільки може відбутись викидання зі шлангу газоподібного або зрідженого аргону;
- не можна допускати потрапляння аргону на шкіру людини, оскільки він викликає важке обмороження.

Електрозварник під час одержання нових балонів на робоче місце, перш ніж підключити до нього апаратуру, повинен перевірити чергову дату їх випробування і у випадку виявлення закінчення терміну чергового випробування зобов'язаний повернути такий балон назад з написом крейдою на балоні «Обережно! Повний – минув термін випробування». Експлуатація балонів з закінченим терміном випробування забороняється.

Транспортування балонів потрібно здійснювати з дотриманням таких вимог:

- на балонах повинні бути до кінця закручені запобіжні ковпаки;
- балони необхідно укладати в дерев'яні гнізда, оббиті войлоком або іншим матеріалом, що оберігає балони від ударів;
- під час завантаження більше одного ряду балонів необхідно застосовувати прокладки на кожен ряд для запобігання їх зіткнення один з одним; дозволяється застосовувати в якості прокладок пеньковий канат діаметром не менш 25 мм й кільця з гуми товщиною не менш 25 мм;
- під час завантаження й розвантаження балонів не можна допускати їх скидання і удари один об одного;
- забороняється завантажувати балони на автомобілі й інший транспорт за наявності в кузові бруду, сміття й слідів масла; завантаження й розвантаження балонів повинно проводитися робітниками, що пройшли спеціальний інструктаж;
- у літню пору балони мають бути захищені від дії сонячних променів брезентом або іншим покриттям.

Переміщати балони на невеликі відстані (у межах робочого місця) дозволяється шляхом кантування в трохи нахилому положенні. Переміщати балони з одного приміщення в інше, навіть якщо ці приміщення суміжні, треба тільки на спеціально пристосованих для цього носилках, які забезпечують безпечне перенесення. Забороняється перенесення балонів без носилок на руках і плечах.

Забороняється знімати ковпак з балона ударами молотка за допомогою зубила чи інших засобів, які здатні викликати іскру. Якщо ковпак не відкручується, балон повинен бути відправлений заводу-наповнювачу (цеху-наповнювачу) з написом крейдою «Обережно! Повний – несправний».

Після зняття ковпака необхідно оглянути і перевірити штуцер балона на відсутність видимих слідів мастила й жирів та справність різьби штуцера і вентиля.

Перед приєднанням редуктора до балона варто продути штуцер балона короткочасним відкриттям вентиля для видалення сторонніх часток. Відкриваючий повинен перебувати осторонь від струменя газу.

Забороняється користуватися редукторами з несправною різьбою у накидній гайці та з іншими недоліками, а також з несправним манометром чи простроченими клеймами.

Забороняється розбирання й ремонт вентилів балонів своїми засобами на робочому місці. Ремонт повинен робити цех-наповнювач.

Приєднувати редуктор до балона треба спеціальним ключем, який постійно знаходиться у електрозварника.

Забороняється підтягування накидної гайки редуктора при відкритому вентилі балона.

У випадку виявлення пропускання газу через сальник після приєднання редуктора підтягування сальникової гайки має виконуватися ключем тільки після закриття вентиля балона.

Забороняється розташовувати балони у проходах та проїздах.

Забороняється експлуатація балона з вентиляем, що пропускає газ. Про несправний стан балона необхідно доповісти керівнику підрозділу.

Зварник повинен стежити за тим, щоб газові балони не нагрівалися й температура нагрівання цих балонів не перевищувала 40°C. Балони, які нагрілися вище 40°C, варто поставити окремо й позначити написом «Обережно – балон зазнав надлишкового нагрівання!».

У випадку замерзання редуктора або закриваючого вентиля балонів з вуглекислим газом відігрівати їх дозволяється тільки водою, яка не містить мастила, при температурі не більше 25°C.

3.15.9. Вимоги безпеки при зварюванні в середині трубопроводів

Зварники, що працюють в середині трубопроводу, крім попереднього медичного огляду, повинні проходити періодичний огляд через кожні 12 місяців.

Для роботи в середині трубопроводу необхідно виконувати спеціальні вимоги безпеки.

Робітник в середині трубопроводу може пересуватися на відстань не більше 36 м від його торця і за допомогою механізованих засобів. Під час переміщення робітника електрозварювальний кабель має бути знеструмленим.

Робітника необхідно забезпечити спеціальним захисним пристроєм з подаванням свіжого повітря під наголовний щиток; без пристрою дозволяється працювати, якщо застосовується механічна припливна вентиляція, за якої забруднення повітря зварювальним аерозолем і газами в середині трубопроводу не повинна перевищувати гранично допустимих концентрацій.

Через кожні 15 хв роботи робітники протягом 20 хв повинні відпочивати на свіжому повітрі.

Біля торця трубопроводу повинні постійно знаходитись двоє страхуючих робітників. Між страхуючими й працюючими в середині трубопроводу необхідно встановити сигнальний зв'язок. Одному із страхуючих варто постійно носити ізолюючий кисневий апарат. У разі необхідності надання допомоги працюючому в середині трубопроводу страхуючий робітник надягає маску ізолюючого кисневого апарату і негайно вирушає в середину трубопроводу до робочого місця.

Електрозварник повинен працювати на гумовому коврику. Освітлення в середині трубопроводу здійснюється від джерела живлення напругою не більше 12 В.

У жаркі дні працювати в середині трубопроводу можна за умови, що температура повітря в ньому не повинна перевищувати температури навколишнього повітря.

Для зварювання неповоротних стиків трубопроводу варто застосовувати інвентарні переносні драбини. Під час зварювання стику одночасно трьома або чотирма зварниками треба застосовувати захисні козирки, які захищають зварників, що перебувають внизу, від розбризкування розплавленого металу.

3.15.10. Вимоги безпеки при зварюванні в замкнутих і важкодоступних просторах

До зварювальних і наплавлювальних робіт в замкнутих і важкодоступних просторах, що проводяться зі спеціального дозволу адміністрації підприємства, допускаються особи лише чоловічої статі не молодші 20 років з кваліфікаційною групою з вимог безпеки не нижче II і, які не мають медичних протипоказань. Зварник повинен проводити роботи під контролем спостерігача, що знаходиться зовні замкнутого простору. Проводити роботи в середині таких просторів за наявності в них отруйних, пожежо- та вибухонебезпечних речовин без дотримання відповідних заходів безпеки забороняється. До початку роботи замкнутий простір повинен бути провентильованим (не менше ніж п'ятикратною заміною повітря). Під час роботи потрібно здійснювати відсмоктування повітря із зони зварювання або надходження чистого повітря під маску зварника.

Металеві замкнуті простори повинні бути заземлені. Якщо в замкнутих і важкодоступних просторах зварювання виконується змінним струмом, то для забезпечення безпеки при зміні електродів, повинні застосовуватися обмежувачі напруги холостого ходу. Якщо обмеження напруги холостого ходу передбачено схемою самого джерела зварювального струму, то обмежник не застосовується. Обмежник, виконаний у вигляді приставки, варто заземлювати окремим проводом. Для ізоляції від зварюваного металу потрібно використовувати діелектричні матраци і килимки, шоломи і рукавиці з діелектричного матеріалу.

Внутрішні поверхні замкнутих просторів повинні мати температуру не вищу 35°C. Якщо температура вища необхідно використовувати теплоізоляційні килимки, щитки, ЗІЗ. Роботу в середині замкнутого простору при температурах повітря вищих 40°C потрібно проводити з застосуванням спеціальних заходів захисту і ЗІЗ органів дихання. Крім ЗІЗ, зварники, що працюють в середині замкнутих просторів, повинні бути забезпечені рятувальним спорядженням.

Перед початком робіт в середині ємностей з-під горючих рідин і кислот усі робітники повинні бути докладно проінструктовані про заходи щодо безпеки праці. Ємності необхідно попередньо очистити, промити й пропарити до повного видалення залишків горючих рідин з наступним хімічним аналізом складу повітря середовища. Роботи в середині таких ємностей варто вести при відкритих кришках люків, отворів і наявності вентиляції.

Якщо склад рідини невідомий, то підготовку ємності до зварювання необхідно проводити аналогічно підготовці посудин з-під горючої рідини. У ємності потрібно розмістити штатив для укладання на нього електродотримача під час перерв у роботі.

3.15.11. Вимоги безпеки при зварюванні на висоті

При виконанні зварювання на різних рівнях по вертикалі повинен бути передбачений захист персоналу, що працює на нижче розміщених рівнях, від падіння випадкових предметів, недогарків електродів, бризок металу тощо.

Робочі місця, розташовані вище 1,3 м від рівня ґрунту або суцільного перекриття, необхідно обладнати огороженнями відповідно до НПАОП 0.00-1.15-07 висотою не менше 1,1 м.

При виконанні зварювальних робіт на висоті не більше 5 м необхідно споруджувати ліса (площадки) з незгораючих матеріалів. При відсутності лісів зварники повинні користуватися запобіжними поясами, вогнестійкими запобіжними фалами з карабінами, а також спеціальними сумками для інструменту й збору недогарків електродів.

При роботі на висоті підніматися з однієї відмітки лісів на іншу можна за допомогою сходів-драбин. Ухил сходів не повинен перевищувати 1:3. Щоб уникнути зрушення низ драбин необхідно обмежити упорами. Загальна довжина сходів-драбини повинна забезпечувати можливість роботи стоячи на сходинці, що знаходиться на відстані не менш 1 м від верхнього кінця сходів. При роботі на висоті робітникам варто прикріплюватися карабіном запобіжного пояса до надійних елементів конструкції.

Ліса, підмости й сходи виготовляють відповідно до проекту робіт. Використання випадкових сходів та підмостів забороняється. Забороняється також перевантаження лісів й підмостів, встановлення на не втрамбований і не спланований ґрунт, на не повністю закріплену конструкцію.

3.15.12. Вимоги безпеки при зварюванні під водою

До виконання електрозварювальних робіт (зварювання та різання) під водою допускаються лише особи, які знають водолазну справу, техніку та особливості зварювання під водою, мають кваліфікаційне посвідчення на право проведення робіт з підводного електрозварювання і допуск до цих робіт наказом керівника організації.

Для виконання електрозварювальних робіт під водою водолазна станція повинна мати у своєму складі не менше трьох водолазів. Страхуючий водолаз, що знаходиться над водою і має прямий двохсторонній телефонний зв'язок зі зварником-водолазом, має слідкувати за показаннями електровимірювальних приладів і за командою працюючого водолаза вмикати і вимикати мережу живлення зварювального пристрою.

Для різання металу електрокисневим способом повинен призначатися четвертий водолаз, в обов'язки якого входить слідкувати за показаннями манометрів кисневих балонів і регулювати тиск кисню.

Роботи під водою необхідно виконувати тільки у спорядженні, яке повністю ізолює зварника-водолаза від дії зовнішнього середовища. Перед спуском електрозварника під воду адміністрація зобов'язана ретельно перевірити усе водолазне спорядження. В несправному спорядженні спускати зварника-водолаза забороняється.

Для захисту очей водолаза від шкідливої дії променів електричної дуги або полум'я газового пальника передній ілюмінатор шолома водолаза-зварника має бути на 2/3 закритим темним захисним склом (світлофільтром).

Електрозварювальні установки, призначені для підводного зварювання, повинні мати автоматичний вимикач напруги холостого ходу і рубильник для швидкого відключення зварювальної установки від мережі живлення. Для безпечної зміни електродів під водою вмикання і вимикання мережі живлення зварювального пристрою має виконуватись за командою працюючого зварника-водолаза. У зварювальну мережу обов'язково повинен входити однополюсний рубильник закритого типу. Номінальний струм рубильника має бути більшим або дорівнювати максимальному струму зварювального агрегату.

Перед безпосереднім початком робіт під водою майстру необхідно прослідкувати за тим, щоб електрик, який обслуговує зварювальну установку, перевірів її справність, правильність підключення та полярність зварювального ланцюга. Необхідно перевірити надійність заземлення зварювальної установки і її джерел живлення (зварювального трансформатора, генератора, випрямляча, перетворювача тощо).

Електродотримач і усі струмоведучі частини повинні мати надійну ізоляцію. Поверхня електродів за винятком торців і кінців, а також електродотримач повинні бути покриті гідроізоляційною плівкою. Кабель повинен бути гнучким, еластичним і без пошкоджень.

Незважаючи на те, що способи зварювання під водою аналогічні способам зварювання у звичайних умовах, необхідно дотримуватися спеціальних вимог. При зварюванні під водою відбувається інтенсивне

охолодження основного металу й електроду, тому треба використовувати зварювальний струм на 10-20% вищий, ніж при зварюванні на повітрі. Покриття електродів треба захищати від дії води його обробкою (просоченням) целулоїдним лаком, парафіном або іншими вологостійкими матеріалами. Усі струмоведучі частини зварювального ланцюга необхідно надійно ізолювати, щоб максимально скоротити втрати струму.

Для захисту металевих частин водолазного спорядження, в тому числі водолазного шолома, від руйнування в результаті електролізу на мідних частинах спорядження закріплюються цинкові пластинчаті протектори і наноситься ізолююче покриття.

Під час електрозварювання під водою зворотній полюс (заземлення) має бути надійно і щонайближче до місця зварювання закріплений струбциною до металу, очищеному від корозії.

Для запобігання пропалювання водолазного спорядження, особливо шолома, водолаз повинен тримати електродотримач електродом від себе. Братись руками за електрод, що знаходиться під напругою, класти його на ґрунт, платформу або об'єкт зварювання (різання) водолазу заборонено.

Заміна електродів під водою має виконуватись тільки після відключення мережі живлення зварювального пристрою.

У разі потраплення води у водолазну сорочку (гідрокомбінезон) водолаз повинен подати команду про відключення напруги і вийти на поверхню.

У випадку відмови телефонного зв'язку виконувати електрозварювальні роботи під водою заборонено.

Перед початком різання металу під водою необхідно провести детальний огляд об'єкта і за результатами огляду керівником має бути складено план проведення робіт. В плані має бути передбачено порядок та послідовність виконання окремих операцій та необхідні заходи безпеки під час виконання цих робіт. Якщо виникає припущення, що частина конструкції, яка відрізається, після закінчення різання може впасти або зрушитись, її необхідно прикріпити стропами до основної конструкції.

Різання металу під водою, якщо це не загрожує водолазу обвалом ґрунту чи вантажу, повинно виконуватись спочатку в важкодоступних місцях. Різання в легкодоступних і зручних місцях повинно проводитись в останню чергу.

Електрозварювальні роботи під корпусом судна повинні виконуватись з дозволу адміністрації судна. Такі роботи повинні виконуватись зі спеціальних водолазних платформ.

До початку підводних електрозварювальних або газорізальних робіт в відсіках затоплених суден необхідно перевірити склад повітря на вибухонебезпеку, а також відсутність в відсіках вибухонебезпечних рідин або горючих матеріалів.

Підводне різання або зварювання посудин та трубопроводів, що знаходяться під тиском, заборонено.

Нафтові, газові та бензинові трубопроводи до початку зварювання або різання слід промити не менше двох разів теплою водою під тиском, після чого тиск води має бути знятим, а трубопроводи чи посудини заповнені водою.

У закритих ємностях, якщо вони частково заповнені водою, за наявності плаваючого пального проводити зварювання або різання заборонено. Як виняток допускаються зварювальні роботи в ємностях, розкритих зверху і на 50% заповнених водою, якщо температура спалахування плаваючого на поверхні пального вища 45°C; в даному випадку шар води над місцем зварювання або різання має бути не меншим 1 м.

3.15.13. Вимоги безпеки в аварійних ситуаціях

У випадку пробою електричної напруги на корпус зварювального агрегату необхідно відключити рубильник і довести до відома про це майстра або начальника дільниці.

У випадку потрапляння кого-небудь під напругу, необхідно відключити зварювальний агрегат від мережі, покласти потерпілого на дерев'яний настил, підклавши під голову ватник, викликати лікаря за телефоном 103 і, якщо це необхідно, зробити постраждалому штучне дихання.

У випадку загорання зварювального агрегату необхідно відключити рубильник і приступити до гасіння пожежі за допомогою вогнегасника.

Кожен робітник і службовець, що виявив пожежу або загорання, зобов'язаний:

- негайно сповістити про це в заводську пожежну охорону за телефоном 101;
- приступити до гасіння вогню пожежі наявними в цеху (на дільниці) засобами пожежогасіння (вогнегасник, пісок, пожежний кран тощо);
- викликати до місця пожежі посадових осіб (начальника цеху, дільниці).

У випадку одержання травми необхідно довести до відома про це майстра, начальника дільниці та звернутися в медпункт.

3.15.14. Вимоги протипожежної безпеки та вибухобезпеки

Зварювальні та споріднені процеси можуть виконуватись у відповідності з вимогами таких нормативних документів: ДНАОП 0.00-1.32-01, НАПБ Б.03.002-2007 та Типовими правилами пожежної безпеки для промислових підприємств. Загальні вимоги до системи протипожежного та противибухового захисту щодо будівель і споруд регламентуються ДБН В.1.1-7-2002.

Категорії виробництв за вибуховою, пожежовибуховою та пожежною небезпекою слід приймати за спеціальними відомчими переліками, затвердженими міністерствами в установленому порядку.

Виробничі приміщення та дільниці, де виконуються роботи з електродугового зварювання і киснево-ацетиленового різання металів, за пожежною та вибуховою небезпекою відносяться до виробництв категорії Г. Кількість вогнегасників та інших первинних засобів пожежогасіння для таких виробничих приміщень і дільниць має вибиратися у відповідності з вищезазначеними Типовими правилами.

Приміщення, в яких виконується газове зварювання і різання металів, повинні бути збудовані з елементів конструкцій за IV категорією протипожежної безпеки (протипожежна стійкість – не менше 2 годин).

Місця, призначені для проведення зварювальних робіт та встановлення обладнання мають бути очищені від легкозаймистих матеріалів у радіусі не менше 5 м. Зварювальні роботи за межами виробничого приміщення можуть виконуватися тільки за умови узгодження із заводською протипожежною охороною.

Забороняється виконувати зварювання щойно пофарбованих конструкцій до повного висихання фарби, а також посудин, апаратів, трубопроводів комунікацій, що знаходяться під електричною напругою, підвищеним тиском, заповнених горючими та токсичними матеріалами.

Поблизу сховища карбіду кальцію мають бути розташовані засоби пожежогасіння (сухий пісок, вуглекислотні вогнегасники, тетрахлорні або порошкові вогнегасники). У місцях зберігання карбіду кальцію повинні бути добре видимі плакати такого змісту: «Не використовувати воду для гасіння пожежі», «Для відкривання барабанів використовувати неіскруючий інструмент».

3.15.15. Методи контролю виконання вимог безпеки

Контроль за станом повітря робочої зони здійснюється згідно з нормами «Гігієнічні регламенти хімічних речовин у повітрі робочої зони» № 1596 від 14.07.2020 р. Перевірка стану повітряного середовища здійснюється шляхом визначення концентрації шкідливих речовин у зоні дихання зварника, а також в повітрі робочої зони виробничих приміщень. Для цього користуються методичними стандартами ДСТУ ISO 18882-1:2008, ДСТУ ISO 18882-2:2008, ДСТУ ISO 15011-1:2008, ДСТУ ISO 15011-2:2008, ДСТУ ISO 15011-4:2008 та ДСТУ ISO/TS 15011-5:2008.

При зварюванні в захисних газах в замкнутих та важкодоступних приміщеннях необхідно постійно перевіряти вміст кисню, який має бути не меншим 19 % об'ємних. Під час зварювання у вуглекислому газі, крім того, декілька раз за зміну треба перевіряти вміст оксиду та діоксиду вуглецю.

Контроль за температурою робочих поверхонь, мікрокліматичними умовами і рівнем інфрачервоної радіації здійснюється у відповідності з ДСН 3.3.6.042-99.

Контроль системи вентиляції у зварювальних цехах проводиться методом аеродинамічних випробувань у відповідності з ДСТУ EN 1751-2001.

Вимірювання освітленості виробничих приміщень виконуються у відповідності з ДСТУ Б.В 2.2-6-97. При цьому слід керуватися вимогами ДБН В.2.5-28-2018, враховуючи характер і точність зорової роботи.

Контроль рівнів шуму на робочих місцях виконується згідно з ДСН 3.3.6.037-99.

У випадку розповсюдження вібрацій на робочі місця, а також дії локальних вібрацій їх рівні контролюються у відповідності з ДСН 3.3.6.039-99.

Контроль за станом електроустаткування та його безпечної експлуатації здійснюється у відповідності з ДНАОП 0.00-1.32-01 „Правила будови електроустановок. Електрообладнання спеціальних установок”, ДНАОП 1.1.10-1.01-97, ДНАОП 0.00-1.21-98 та ДНАОП 1.1.10-1.07-01.

Перевіряти відповідність вимірних величин напруженості магнітного та електричного поля допустимим значенням необхідно у випадку внесення змін в конструкцію зварювального обладнання, схему його підключення, засобів захисту і при облаштуванні нових робочих місць.

Рівні лазерного опромінення персоналу мають перевірятися не рідше одного разу на рік, а також при введенні в експлуатацію нових лазерів, внесенні змін в конструкцію діючих установок, при зміні конструкції засобів захисту, облаштуванні нових робочих місць.

Дозиметричний контроль під час роботи торованими електродами виконується у відповідності з правилами роботи з радіоактивними речовинами та ДНАОП 0.03-1.62-74.

Контроль пожежної безпеки та пожежовибухонебезпеки речовин та матеріалів здійснюється згідно з НАПБ Б.03.002-2007. З метою пожежо- та вибухонебезпеки слід контролювати концентрацію легкозаймистих і горючих речовин, яка не повинна перевищувати 50 % нижньої границі вибуховості.

Засоби індивідуального захисту працюючих підлягають періодичним контрольним оглядам та перевіркам в терміни, встановлені нормативно-технічною документацією на відповідні засоби.

3.16. Засоби індивідуального захисту зварників

Згідно з ДСТУ 7239:2011 усі засоби індивідуального захисту (ЗІЗ) в залежності від призначення поділяються на такі класи: засоби захисту органів дихання, засоби захисту обличчя, засоби захисту очей, одяг спеціальний захисний, ізолюючі костюми, засоби захисту ніг, засоби захисту рук, засоби захисту голови, засоби захисту слухових органів, засоби захисту від падіння з висоти та інші запобіжні засоби, захисні дерматологічні засоби, засоби захисту комплексні.

Ефективне застосування ЗІЗ залежить від їх правильного вибору і умов експлуатації. При виборі необхідно враховувати конкретні умови виробництва, вид та тривалість впливу шкідливого фактора, а також індивідуальні особливості людини. Тільки правильне застосування ЗІЗ може максимально захистити працюючого. Для цього працівники повинні бути ознайомлені з асортиментом та призначенням ЗІЗ.

Розглянемо основні види ЗІЗ зварників.

3.16.1. Засоби індивідуального захисту органів дихання

У виробничих умовах не завжди можна знизити вміст усіх шкідливих речовин до ГДК за рахунок застосування тільки загальнообмінної (припливно-

втяжної) та місцевої вентиляції. Тому в таких випадках необхідно застосовувати засоби індивідуального захисту органів дихання (ЗІЗОД).

До ЗІЗОД належать респіратори, промислові протигази та ізолюючі дихальні апарати, які застосовуються для захисту від шкідливих речовин (аерозолів, газів, пари), що знаходяться в оточуючому повітрі.

За принципом дії (ДСТУ EN 133) ЗІЗОД поділяються на **фільтруючі** (застосовуються при наявності у повітрі вільного кисню не менше 18 % і обмеженого вмісту шкідливих речовин) та **ізолюючі** (при недостатньому для дихання вмісту в повітрі кисню та необмеженої кількості шкідливих речовин).

За призначенням (ДСТУ EN 133) **фільтруючі** ЗІЗОД поділяються на:

протиаерозольні (ФП) – для захисту від аерозолів (Лепесток, Сніжок та ін.);

протигазові (ФГ) – для захисту від газопароподібних шкідливих речовин (респіратори РПГ-67А, РПГ-67В, РПГ-67КД, протигази марок А, В, КД, Г, Е, СО, М, БКФ та ін.);

комбіновані (ФГП) – для захисту від парогазоподібних та аерозольних шкідливих речовин одночасно (респіратор фільтруючий газопилозахисний РУ-60М, Лепесток-Г, Сніжок ГП, Сніжок ГП-В, Сніжок Ф-ГП-В, Сніжок ГП-Е, Сніжок ГП-А, Сніжок Ф-ГП-А, Сніжок Ф-ГП-озон, Мрія).

Ізолюючі ЗІЗОД бувають шлангові та автономні.

Ізолюючі шлангові апарати призначені для роботи в атмосфері, що містить менше 18 % кисню. Вони мають довгий шланг, по якому подається повітря для дихання із чистої зони. Недоліки таких апаратів полягають у тому, що дихальний шланг заважає працювати, не дає змогу вільно рухатися (протигаз шланговий ПШ-1 без примусової подачі повітря, довжина шлангу 10 м; ПШ-2 з повітродувкою – забезпечує працю двох чоловік одночасно, довжина шлангів 20 м; респіратор для малярів РМП-62; пневмошоломи ЛІЗ-4, ЛІЗ-5, МІОТ-49 працюють від компресорної повітряної лінії).

Ізолюючі автономні дихальні апарати працюють від автономного хімічного джерела кисню або від балонів з повітрям чи дихальною сумішшю. Вони призначені для виконання рятувальних робіт або евакуації людей із загазованої зони. Відомі такі апарати:

саморятівник шахтний малогабаритний ШСМ-1. Має хімічне джерело кисню. Термін користування 20...100 хвилин залежно від інтенсивності витрачання кисню (енерговитрат) вага 1,45 кг;

респіратор ізолюючий допоміжний РВЛ-1. Має балон зі стисненим киснем і регенеративний хімічний патрон для регенерації кисню. Працює 2 год, вага 9 кг; носить за плечима, має амортизаційні пристрої для зручності носіння;

респіратор Р-30 має таку саму систему життєзабезпечення, що і вищенаведений. Розрахований на 4 год дії, важить 11,8 кг;

дихальний апарат АСВ-2 складається з двох повітряних балонів, маски або загубника, шланга, редуктора, має манометр для контролю за тиском

повітря, запобіжний клапан та ін. Призначений для захисту органів дихання в умовах забрудненої атмосфери.

Незалежно від призначення і конструкційних особливостей ЗІЗОД повинні відповідати вимогам, що ставляться до показників їх якості, які поділяють на такі основні групи:

показники захисної ефективності, що характеризуються коефіцієнтами проникання шкідливих речовин через усю конструкцію (коефіцієнт проникання), а також через окремі його елементи, вузли та деталі (коефіцієнти проникання лицевої частини, фільтруючих елементів, клапанів видихання тощо);

показники надійності, які характеризують час захисної дії проти газових, комбінованих (газопилозахисних) і автономних ЗІЗОД, пилоємність фільтруючих елементів протипилових та газопилозахисних респіраторів, стійкість конструкційних і фільтруючих матеріалів до дії хімічних, механічних та термічних факторів навколишнього середовища і при санітарній обробці, а також зберігання захисних властивостей в процесі транспортування та зберігання;

ергономічні показники, що оцінюють можливий вплив ЗІЗОД на здоров'я, функціональний стан і працездатність людини, тобто які характеризують ступінь безпечного використання ЗІЗОД для людини та збільшення робочого напруження в процесі їх експлуатації. До групи цих показників включають опір диханню, що створюється ЗІЗОД і окремими його вузлами – фільтруючими елементами, клапанами; рівні зміни температури, відносної вологості та газового складу повітря, яке вдихається; ступінь обмеження функції зору, мовлення, слуху; вагу ЗІЗОД у комплекті і тих його частин, які чинять навантаження на голову та тіло людини; ступінь обмеження пересування, а також необхідна кількість розмірів лицевих частин ЗІЗОД, що забезпечують охоплення основного контингенту працюючих у відповідності з антропометричними даними тощо;

показники технічної досконалості ЗІЗОД, що включають показники естетичного виконання, стандартизації і уніфікації окремих вузлів та деталей; економічності, технологічності виробництва.

Однією з основних характеристик ЗІЗОД є *коефіцієнт захисту* K_3 . Він позначає кратність зниження концентрації шкідливої речовини, що забезпечується даним засобом індивідуального захисту, і визначає умови, при яких гарантується надійний захист людини від впливу шкідливих речовин, що містяться в повітрі робочої зони.

За цим показником усі фільтруючі ЗІЗОД поділяються на три групи з різним ступенем захисту:

перший – з $K_3 > 100$, гарантує захист при наявності в повітрі шкідливих речовин з концентраціями, що перевищують рівні ГДК більш ніж в 100 разів;

другий – з $K_3 = 10 - 100$, гарантує надійний захист від шкідливих речовин при їх наявності в повітрі в кількостях, що не перевищують ГДК більш ніж в 100 разів;

третьої – з $K_3 < 10$, гарантує захист від нетоксичних аерозолів, газів та пари при їх наявності в повітрі в кількостях, що не перевищують ГДК більш ніж у 10 разів.

Ізолюючі ЗІЗОД повинні забезпечувати перший ступінь захисту.

Для визначення K_3 експериментально знаходять коефіцієнт проникання K , який виражає відношення концентрації шкідливої речовини в підмасковому просторі ЗІЗОД (n), до концентрації цієї речовини в навколишньому повітрі або у тому, що поступає на ЗІЗОД (n_0), тобто

$$K = (n / n_0) \cdot 100 \% \quad (3.98)$$

Коефіцієнт проникання фільтруючих ЗІЗОД залежить від можливих шляхів проникання шкідливої речовини в підмасковий простір, а отже, і в органи дихання людини через матеріали фільтра, дефекти конструкції та виготовлення, клапани видихання, через полосу обтюрації та ін.

При розробці нових і вдосконаленні існуючих конструкцій досліджують коефіцієнт проникання через окремі вузли та елементи ЗІЗОД. Складання значень коефіцієнтів проникання через різні елементи ЗІЗОД не дозволяє оцінити захисні властивості ЗІЗОД в цілому. Таку оцінку можна дати тільки на підставі безпосереднього визначення коефіцієнта проникання, за величиною якого можна визначити коефіцієнт захисту за формулою:

$$K_3 = 100 / K, \quad (3.99)$$

де K виражено у відсотках.

Знаючи K , можна обчислити коефіцієнт захисної ефективності E , який виражає частку шкідливих речовин (в %), що затримуються даним ЗІЗОД

$$E = (100 - K). \quad (3.100)$$

Наведені показники дають можливість правильно і за призначенням підібрати найбільш ефективні ЗІЗОД.

3.16.2. Фільтруючі респіратори

Основними вимогами до респіраторів є забезпечення на протязі всього часу їх експлуатації очищення повітря, що вдихається, від шкідливих речовин до ГДК. Найважливішою аеродинамічною характеристикою респіраторів та їх конструктивних елементів є опір диханню. Він визначається перепадом тиску до і після фільтруючого матеріалу, який знаходиться в потоці повітря. Як фізіолого-гігієнічна характеристика опір диханню являє собою змінну величину, пов'язану з легеневою вентиляцією, структурою дихального циклу, важкістю виконуваної роботи, а також з впливом на дихання стану навколишнього середовища і конструктивних особливостей респіраторів. Якщо в респіаторах норми опору вдихання (100 Па) та видихання (70 Па) згідно ДСТУ ГОСТ 12.4.041:2006 дотримуються, тоді вони не викликають істотних змін в структурі дихального циклу і, відповідно, не перешкоджають виконанню роботи зі значними фізичними навантаженнями. Нормальний респіратор повинен ефективно захищати органи дихання і не заважати диханню. Коефіцієнт захисту респіратора повинен бути від 10 до 100, тобто респіратор

повинен гарантувати надійний захист від шкідливих речовин при їх концентрації у повітрі в кількостях, що не перевищують ГДК більш, ніж у 100 разів. Час захисної дії повинен становити не менше 6 годин, об'ємний вміст вуглекислого газу, який видихається під респіратором – не більше 2 %, вага – не більше 0,5 кг.

Сфера застосування респіратора тієї чи іншої марки визначається, головним чином, хімічним та дисперсним складом аерозолю, а також їх концентрацією в повітрі робочої зони. При електродуговому зварюванні раніше часто застосовували респіратор марки “Лепесток-200”. Однак істотним недоліком респіраторів типу “Лепесток”, стосовно захисту органів дихання від шкідливих речовин, які утворюються при зварюванні, є те, що ці респіратори (за своїм призначенням – тип ФП) не можуть очищати повітря від шкідливих газоподібних речовин (монооксиду вуглецю, оксидів азоту, озону, фтористого водню та тетрафтористого кремнію). Тому більш доцільно для захисту органів дихання зварників застосовувати респіратори типу “Сніжок-ГП”. Ці респіратори, крім протиаерозольного фільтра з матеріалу типу ФП, мають додатковий протигазовий фільтр з комбінованого волокнистого сорбційно-фільтруючого матеріалу, а також клапан видихання. Останній полегшує дихання, причому фільтруюча тканина зсередини не запотіває. Це дозволяє тривалий час користуватися респіратором без заміни фільтруючого елемента.

Для захисту органів дихання при зварюванні покритими електродами, особливо з покриттям, що містить фтористий кальцій, а також порошковими дротами і під флюсами, коли повітря забруднюється газоподібними фтористими сполуками, повинні застосовуватися респіратори марок “Сніжок ГП-В” та “Сніжок ФГП-В”. При аргоно-дуговому зварюванні кольорових матеріалів, сплавів та високолегованих сталей, коли в повітрі робочої зони у великих кількостях присутній озон, необхідно користуватися респіраторами марок “Сніжок ГП-озон”, “Сніжок ФГП-озон” та “Мрія”.

3.16.3. Захисні маски зварника з примусовим подаванням очищеного повітря

Шлангові та автономні ізолюючі маски зварника з примусовою подачею повітря в зону дихання мають ряд переваг перед фільтруючими респіраторами. В їх конструкції передбачена подача повітря в лицеву частину маски в кількості 100...200 л/хв, що забезпечує постійний надлишковий тиск, який виключає підсмоктування в зону дихання забрудненого повітря. При цьому обличчя працюючого омивається струменем чистого повітря потрібної температури, що при високих температурах на робочому місці забезпечує необхідні мікрокліматичні умови для запобігання перегрівання. Відпрацьоване повітря виходить назовні через нещільності. На відміну від респіраторів у підмасковому просторі таких ЗІЗОД відсутній опір диханню, а вміст вуглекислого газу в повітрі, що вдихається, невеликий. Подача свіжого повітря

запобігає запотіванню скла маски. Період дії цих засобів захисту нічим не обмежується, крім фізіологічних можливостей працюючих з ними.

Конструктивні особливості масок зварника з системою очищення та подачі повітря в зону дихання визначені необхідністю захисту органів дихання від шкідливих речовин, а очі від випромінювання. Складовими частинами таких пристроїв є захисна маска зварника, фільтруючий елемент, збуджувач подачі повітря та з'єднувальний шланг.

За способом подачі повітря в підмасковий простір розрізняють такі системи:

- стаціонарні для очищення та подачі повітря;
- портативні з вентилятором та фільтром, які встановлюють на поясі зварника;
- централізовані з подачею і очищенням повітря від мережі стиснутого повітря.

Маска повинна мати світлофільтр, що захищає очі від випромінювання зварювальної дуги; причому в її конструкції слід передбачати можливість спостереження за підготовчими операціями при виконанні зварювання без піднімання маски, оскільки це призведе до розгерметизації зони дихання. В залежності від цього розроблені маски зі світлофільтрами на рідких кристалах (з автоматичним затемненням) або зі звичайним світлофільтром (постійної оптичної густини), що відкривається.

Широке розповсюдження знайшли маски зі світлофільтрами з автоматичним затемненням і системою очищення та подачі повітря в зону дихання “Speedglas Fresh Air“ фірми “Hörnell Speedglas Inc.” (США), “Ainstream” фірми “Racal” (Великобританія), “Fresh Air Vnit“ фірми “Nederman” (Швеція) та інші, що забезпечують надійний захист очей, обличчя та органів дихання зварника.

Що стосується системи подачі чистого повітря під маску, то найбільше розповсюдження за кордоном знайшли портативні автономні системи, що розташовуються на поясі зварника. Такі системи складаються з електричного збуджувача тяги, який подає повітря під маску, фільтруючого блока для очищення забрудненого повітря, що забирається з робочої зони зварника, та гнучких шлангів, які з'єднують систему очищення та подачі повітря з захисною маскою (рис. 3.31). Схема і пристрій цих масок компактні, мають незначну вагу, не заважають проведенню зварювальних робіт та звільняють руки зварника. Дану систему за принципом дії та способом подачі повітря можна віднести до нового класу ЗІЗОД – фільтруючих з примусовою подачею повітря.

Широко застосовуються також маски, до яких повітря надходить від внутрішньоцехової компресорної системи. Комплект включає герметичну маску; фільтр з активованим вугіллям для очищення повітря від домішок; редуктор, приєднаний до магістралі зі стиснутим повітрям; запобіжний клапан, що спускає повітря з-під маски при його надмірному тиску; індикаторний пристрій, який дозволяє визначати ступінь забруднення активованого вугілля у фільтрі; та поясний ремінь, на якому змонтовано усі перелічені елементи.

До систем подачі повітря в зону дихання ставляться такі вимоги:

- струмінь повітря під щитком повинен розподілятися симетрично відносно носа і рота зварника;
- швидкості повітряних струменів, що виходять з різних точок повітророзподільного пристрою, повинні бути однаковими для уникнення ежекційного ефекту;
- для створення необхідного надмірного тиску повітря під маскою, що перешкоджає прониканню під неї шкідливих речовин, витрата повітря, яке подається, повинна становити не менше 200 л/хв, а з урахуванням фізіолого-гігієнічних вимог до маски оптимальною є подача повітря під маску з об'ємною швидкістю 100...200 л/хв.

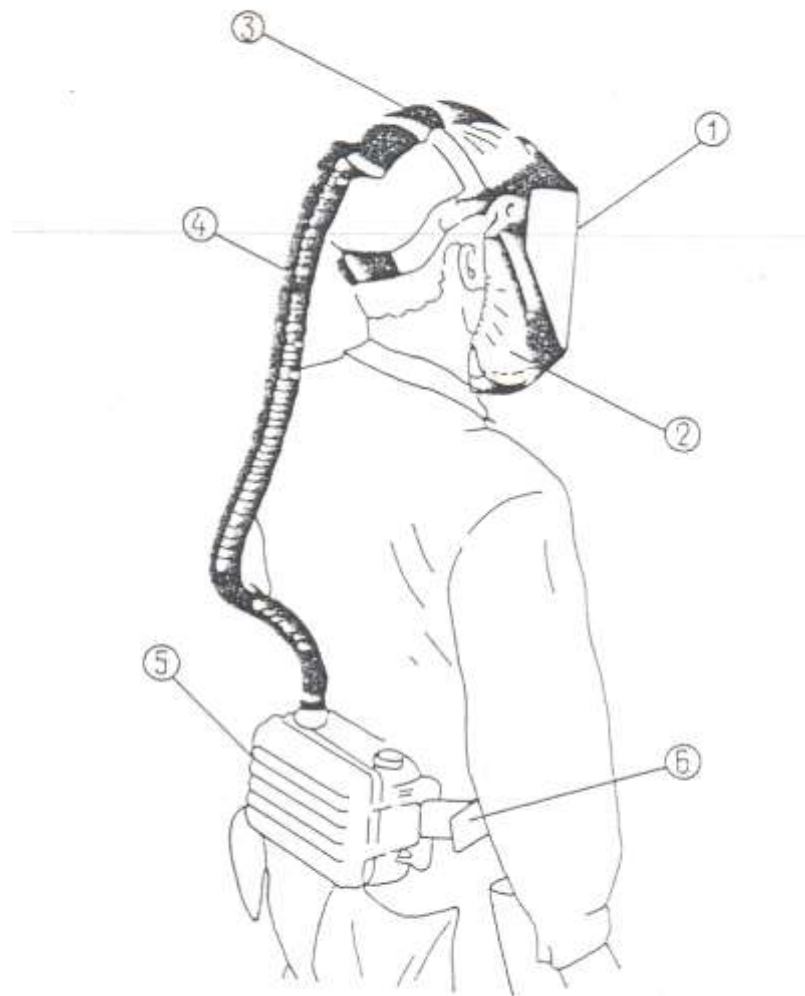


Рис. 3.31. Захисна маска зварника з портативною системою очищення та подачі повітря в зону дихання: 1 – маска зі світлофільтром з автоматичним затемненням; 2 – герметизатор з тканини; 3 – пристрій подачі та розподілу повітря під маскою; 4 – повітровід; 5 – система очищення та подачі повітря з електричним живленням вентилятора; 6 – пояс

Якщо очищене повітря подавати не під маску зварника, а в напівмаску для дихання, то необхідна захисна ефективність такої системи (рис. 3.32)

досягається при значно меншій швидкості подачі повітря в зону дихання – від 30 до 110 л/хв в залежності від важкості роботи та фізіологічних можливостей працюючих. Це забезпечується більш повним ізолюванням органів дихання в порівнянні з захисною маскою зварника. До того ж ця модель ЗІЗОД (система очищення і подачі повітря в зону дихання зварника) дає можливість її використовувати в комплекті з захисним щитком чи маскою будь-якої конструкції, спеціально не пристосованої для підключення до системи подачі повітря. Дана система належить до фільтруючих ЗІЗОД з примусовою подачею повітря.

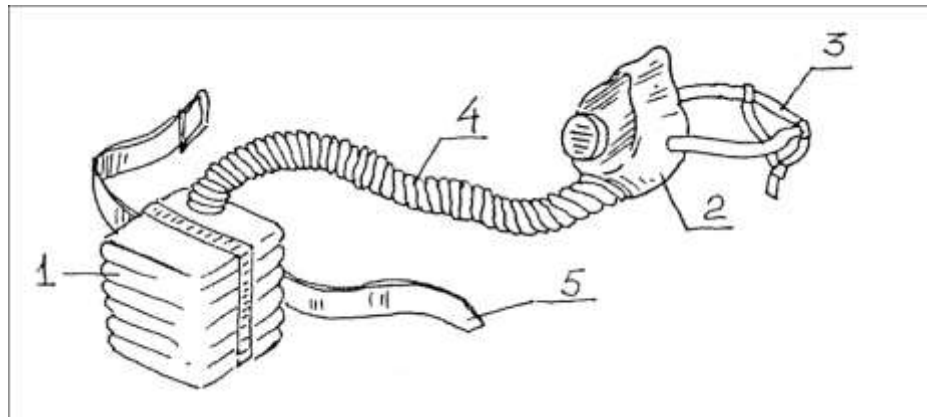


Рис. 3.32. Портативна система очищення та подачі повітря в зону дихання зварника: 1 – пристрій очищення та подачі повітря; 2 – напівмаска; 3 – наголове кріплення; 4 – повітровід; 5 – поясний ремінь

При роботі в умовах з нормальними параметрами мікроклімату згідно ДСН 3.3.6.042-99 розглянуті ЗІЗОД практично задовольняють поставлені вимоги. Але при зварюванні в умовах знижених або підвищених температур, що нерідко характерно для зварювального виробництва, дані ЗІЗОД непридатні, оскільки в них не передбачено регулювання температури повітря в зоні дихання. Тому в таких умовах необхідно застосовувати ЗІЗОД, які забезпечують очищення і подачу під маску зварника повітряного потоку з заданою температурою від зовнішнього джерела. Такі апарати, крім системи очищення і подачі повітря під маску, включають в себе спеціальний пристрій кондиціонування повітря (рис. 3.33). Стиснуте повітря, що надходить від промислової мережі або персонального компресора, очищується в фільтрах попередньої та тонкої очистки, подається в вихрову трубку, де відбувається розподіл повітря на охолоджене і нагріте. Підготовлене повітря надходить в повітророзподільний блок, що монтується на масці зварника. Температура повітря регулюється дросельним вентилям в межах $\pm 12^{\circ}\text{C}$ по відношенню до температури навколишнього повітря.

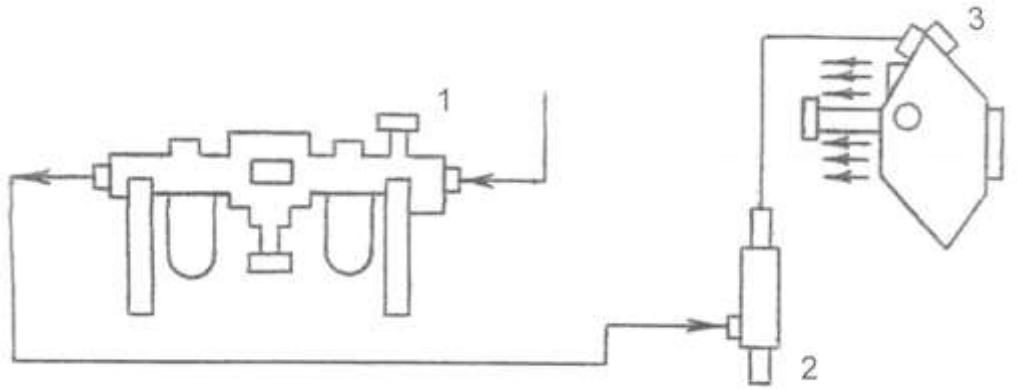


Рис. 3.33. Система кондиціювання маски зварника (ЗАО “Ремез”): 1 – фільтр; 2 – вихрова трубка; 3 – маска

3.16.4. Засоби індивідуального захисту органів зору, обличчя та голови

Для захисту очей, шкіряного покриву голови і шиї від випромінювання дуги та від бризок розплавленого металу зварники використовують спеціальні ручні та наголовні щитки (маски), які виготовлені у відповідності з вимогами ДСТУ EN 175-2001, основними з яких є захисні характеристики (відсутність проникання випромінювання дуги, стійкість матеріалу корпусу до бризок розплавленого металу, питома електрична міцність матеріалу корпусу, опір ізоляції наголовника), а також вага, габаритні розміри та міцність щитка.

Захисні щитки складаються з корпусу, який виготовлюється з тонкого термостійкого матеріалу; оглядового скла-світлофільтра, розташованого на рівні очей; наголовника для кріплення на голові або ручки.

Захисні світлофільтри

Найбільш важливим та відповідальним елементом щитків є скляні світлофільтри, призначені для захисту очей від ультрафіолетового, видимого та інфрачервоного випромінювання. Світлове випромінювання дуги повинно бути послаблене світлофільтрами у $10^2 \dots 10^6$ разів. При цьому світлофільтри повинні мати достатню величину пропускання у видимій ділянці спектра, що необхідно для спостереження за місцем зварювання.

Раніше в країнах СНД широко застосовувались скляні світлофільтри серії “С”, які поділяються на 13 класів і забезпечують захист очей від випромінювання при зварюванні на струмах від 5 до 1000 А. Вибирають світлофільтри в залежності від виду зварювання та сили струму у відповідності з ОСТ 21-6-87 (табл. 3.21).

З 2001 року в Україні почали застосовувати більш сучасні європейські маски зварників зі спеціальними світлофільтрами, які мають відповідати ДСТУ EN 169-2001. Ці світлофільтри поділяються на 19 класифікаційних номерів зі ступенем захисту від 1,2 до 16 (табл. 3.22).

Вибір ступеня захисту захисного фільтра, що призначений для застосування під час виконання зварювальних чи споріднених процесів, залежить від багатьох факторів. Так, під час виконання газозварювальних робіт і споріднених процесів, таких як паяння твердим припоєм і плазмовим різанням, він залежить від об'ємного пропускання пальника. Однак, під час зварювання легких металів треба враховувати властивості флюсу, що впливають на спектральний склад випромінюваного світла. В процесі електродугового наплавлення і плазмового різання сила струму є важливим чинником, що дозволяє зробити точний вибір. Крім того, під час виконання робіт з електродугового зварювання необхідно врахувати спектр електричної дуги й основного металу.

Інші параметри також впливають на вибір ступеня захисту світлофільтра, однак їх вплив важко оцінити. Зокрема сюди відносять:

- місцезнаходження виконуючого зварювальні роботи по відношенню до полум'я чи електродуги; наприклад, дивлячись по тому, чи знаходиться зварник у нахиленому положенні чи займає місце на відстані витягнутої руки, може виникнути необхідність зміни, як мінімум, на один ступінь захисту;

- місцеве освітлення;

- людський фактор.

У зв'язку з цим ДСТУ EN 169-2001 дає тільки ті ступені захисту, що підтверджені практичним досвідом і показали, що вони придатні для індивідуального захисту працюючого, що має нормальний зір під час виконання певного виду робіт.

Представлені в цьому стандарті таблиці дозволяють вибрати світлофільтр з потрібним ступенем захисту шляхом знаходження рядка, що відповідає об'ємній витраті газу (табл. 3.23 і 3.24) або силі струму (табл. 3.25), і рядка, що вказує на вид роботи. Дані цих таблиць відповідають середнім умовам праці, під час яких відстань від очей зварника до розплаву становить приблизно 50 см, а середня освітленість становить приблизно 100 лк.

Ступені захисту для застосування світлофільтрів під час газового зварювання і паяння твердим припоєм наведено в таблиці 3.23.

Якщо під час газового зварювання застосовують флюс, тоді випромінюване джерелом світло часто насичується монохроматичним світлом однієї довжини хвилі чи декількох, що дуже ускладнює бачення розплавленого металу і можливість відрізнити його від флюсу, що теж плаває у ванні зі сплавом. Це стосується, наприклад, випромінювання світла під час роботи з натрієм, що інтенсивно випромінює світло з довжиною хвилі $\lambda=589$ нм, чи літію, що дає сильне випромінювання – $\lambda = 671$ нм. У такому випадку використовують світлофільтри, позначені літерою «а» (табл. 3.23). Ступінь спектрального пропускання цих фільтрів для приведеної вище довжини хвиль, повинен бути менший ніж: 0,4 % для ступеня захисту 4а; 0,1 % – для 5а; 0,05 % – для 6а; 0,01 % – для 7а.

Таблиця 3.21

Світлофільтри для дугового зварювання

Вид зварювання	Сила струму, А, для світлофільтра класу												
	С-1	С-2	С-3	С-4	С-5	С-6	С-7	С-8	С-9	С-10	С-11	С-12	С-13
Покритими електродами сталі, чавуну та міді	–	–	15– –30	30– –60	60– –150	150– –275	275– –350	350– –600	600– –700	700– –900	900 і вище	–	–
Плавкими електродами в інертних газах: сталі легких сплавів	–	–	20– –30	30– –40	40– –80	80– –100	100– –200	200– –300	300– –500	500– –700	700– –900	900 і вище	–
	–	–	–	15– –30	30– –50	50– –90	90– –150	150– –275	275– –350	350– –600	600– –800	800 і вище	–
Вольфрамовими електродами в інертних газах сталі та легких сплавів	–	–	10– –15	15– –20	20– –40	40– –80	80– –100	100– –175	175– –275	275– –300	300– –400	400– –600	600 і вище
У вуглекислому газі сталі	30– –60	60– –100	100– –150	150– –175	175– –300	300– –400	400– –600	600– –700	700– –900	900 і вище	–	–	–

Таблиця 3.22

Вимоги до пропускання світлофільтрів

Ступінь захисту	Максимальний ступінь спектрального пропускання під час ультрафіолетового випромінювання $\tau(\lambda)$		Ступінь пропускання світла τ_v		Максимальний ступінь середнього спектрального пропускання під час інфрачервоного випромінювання τ_a 780 нм – 1400 нм
	313 нм %	365 нм %	Максимум %	Мінімум %	
1,2	0,0003	50	100	74,4	69
1,4	0,0003	35	74,4	58,1	52
1,7	0,0003	22	58,1	43,2	40
2,0	0,0003	14	43,2	29,1	28
2,5	0,0003	6,4	29,1	17,8	15
3	0,0003	2,8	17,8	8,5	12
4	0,0003	0,95	8,5	3,2	6,4
5	0,0003	0,30	3,2	1,2	3,2
6	0,0003	0,10	1,2	0,44	1,7
7	0,0003	0,050	0,44	0,16	0,81
8	0,0003	0,025	0,16	0,061	0,43
9	0,0003	0,012	0,061	0,023	0,2
10	0,0003	0,006	0,023	0,0085	0,1
11	0,0003	0,0032	0,0085	0,0032	0,05
12	0,0003	0,0012	0,0032	0,0012	0,027
13	0,0003	0,00044	0,0012	0,00044	0,014
14	0,00016	0,00016	0,00044	0,00016	0,007
15	0,000061	0,000061	0,00016	0,000061	0,003
16	0,000023	0,000023	0,000061	0,000023	0,003

Таблиця 3.23

Ступені захисту ¹⁾ під час газового зварювання і паяння твердим припоєм

Робота	Об'ємна витрата ацетилену q , л/год			
	$q \leq 70$	$70 < q \leq 200$	$200 < q \leq 800$	$q > 800$
Зварювання і паяння твердим припоєм важких металів ²⁾	4	5	6	7
Зварювання з флюсом (особливо сплави легких металів)	4а	5а	6а	7а

¹⁾ Залежно від умов застосування можливо застосовувати найближчий ступінь захисту з вищим чи нижчим значенням.
²⁾ Вислів «важкі метали» відноситься до легованих класів сталі, до міді і її сплавів тощо.

Застосування ступенів захисту під час кисневого різання з дотриманням однієї лінії на оброблюваному виробі приведено в таблиці 3.24.

Вибір світлофільтрів з відповідним ступенем захисту очей під час електродугового зварювання, наплавлення та плазмового різання виконується згідно з таблицею 3.25.

Для захисту очей осіб, що допомагають зварнику, й інших, що знаходяться в тих приміщеннях, де виконують роботи, пов'язані з електрозварюванням, треба використовувати світлофільтри зі ступенем захисту від 1,2 до 4. Якщо підручний зварника знаходиться на тій само відстані, що і зварник від електричної дуги, необхідно, щоб обоє використовували світлофільтри з однаковим ступенем захисту. У разі необхідності варто

застосовувати фільтри з вищим ступенем захисту, наприклад, для проведення робіт на свіжому повітрі під час сильного природного освітлення.

Таблиця 3.24

Ступені захисту¹⁾ під час кисневого різання

Робота	Об'ємна витрата кисню q, л/год		
	$900 \leq q \leq 2000$	$2000 < q \leq 4000$	$4000 < q \leq 8000$
Кисневе різання	5	6	7

¹⁾ Залежно від умов застосування можна використовувати найближчий ступінь захисту з вищим чи нижчим значенням

Таблиця 3.25

Ступені захисту¹⁾ під час електродугового зварювання та споріднених процесів

Спосіб зварювання та споріднені процеси	Сила струму, А																						
	0,5	1	2,5	5	10	15	20	30	40	60	80	100	125	150	175	200	225	250	275	300	350	400	450
Покриті електроди							9	10	11			12			13		14						
MIG під час зварювання важких металів ²⁾									9	10	11	12	13			14							
MIG під час зварювання сплавів легких металів									9	10	11	12	13	14	15								
WIG під час зварювання усіх металів та сплавів						9	10	11	12	13	14												
MAG									9	10	11	12	13			14	15						
Електродугове стругання											10	11	12	13	14	15							
Плазмове різання											11		12	13									
мікро плазмове зварювання	2,5	3	4	5	6	7	8	9	10	11	12	13	14										

1) Залежно від умов застосування можна використовувати найближчий ступінь захисту з вищим чи нижчим значенням.
2) Вираз «важкі метали» стосуються класів сталі, класів легированої сталі, міді і її сплавів тощо.

Примітки. Замальовані ділянки в таблиці 3.25 відповідають зонам режимів зварювання, за яких зварювальні процеси в сучасній практиці зварювання, зазвичай, не використовують.

У таблиці використано такі скорочення згідно з ISO 4063:

- позначка MIG означає виконання робіт за допомогою газоелектричного зварювання з використанням інертного газу;

- позначку MAG вживають для газоелектричного зварювання з використанням активного газу;
- позначка WIG означає газоелектричне зварювання в середовищі інертного газу з використанням вольфрамових електродів;
- електродугове стругання – це виплавлення (знімання) шару металу з використанням графітового електрода і потоку стисненого повітря для видалення металу, що оплавився.

Використання зварником вищого ступеня захисту не завжди доречно, оскільки може призвести до погіршення умов спостереження за якістю виконуваної роботи. Разом з тим, застосування світлофільтра з занадто високим ступенем захисту може виявитися небезпечним, тому що змушує зварника знаходитися занадто близько до джерела випромінювання і вдихати шкідливий аерозоль.

Якщо під час застосування світлофільтрів, обраних відповідно до таблиць 3.23 – 3.25, з'являється неприємне відчуття, то необхідно досліджувати умови праці й обстежувати зір зварника.

Захисні щитки

Випускаються щитки двох видів: з світлофільтром для нормального огляду (розмір – 52x102 мм) та збільшеного (90x102 мм). Зовні, перед світлофільтром встановлюється покривальне скло товщиною не більше 2,5 мм, яке захищає світлофільтр від подряпин, пропалів та інших пошкоджень. Зсередини також обов'язково встановлюється підкладка з оргскла товщиною не більше 2 мм. При руйнуванні від механічного пошкодження покривального скла і світлофільтра підкладка з оргскла захищає очі від травмування.

Захисні ручні та наголовні щитки для електрозварників з світлофільтрами для нормального та збільшеного огляду (рис. 3.34, а, б, г, д) призначені для зварювання швів складної конфігурації з частими змінами просторової конфігурації (перехід з нижнього положення в стельове, вертикальне і назад), а також для зварювання з підвищеною швидкістю або у важкодоступних місцях.

Крім того, для зварювання у важкодоступних місцях, коли ускладнено відкидання корпусу щитка, розроблено щитки з світлофільтрами, які відкриваються (рис. 3.34, е). Наявність додаткового прозорого нерухомого скла, що не б'ється, закріпленого з внутрішньої сторони корпусу щитка, дозволяє при піднятому світлофільтрі виконувати допоміжні операції або зачистку зварного шва без небезпеки ураження очей та обличчя гарячими частинками шлаку та окалини.

Під час монтажних робіт для захисту голови від удару, електричного струму, охолодження, перегріву та дії атмосферних опадів розроблено конструкції щитків (рис. 3.34, в), які легко монтуються на касці для захисту голови.

Більш зручним в експлуатації вважаються щитки нових типів з комбінованими світлофільтрами (темним і напівпрозорим світлофільтрами).

Один із типів таких щитків має збільшений практично на всю поверхню лицевої частини щитка напівпрозорий світлофільтр, що захищає очі та обличчя від ультрафіолетового випромінювання і при цьому дозволяє стежити за зоною зварювання до моменту запалення дуги, а також поширює зону бокового зору. На рівні очей розміщується власне темний світлофільтр, через який зварник спостерігає за зварюванням під час горіння дуги, переміщаючи погляд (рис. 3.35).

Щитки другого типу мають комбінований світлофільтр, розділений козирком на невелику верхню напівпрозору частину та нижню темну (рис. 3.36). До запалення дуги зварник дивиться в верхню частину, після запалення дуги – в нижню. Розподільний козирок при цьому захищає очі від дії на них випромінювання дуги. Подібні щитки існують і для обслуговуючих робочих.

Важливим елементом щитків є наголовник для кріплення їх на голові.

Він повинен враховувати антропологічні особливості голови людини (регулювання за розміром голови), мати захисний чохол, який зменшує тиск на голову.

Для захисту очей обслуговуючих робочих застосовуються окуляри згідно з ДСТУ EN 175-2001. У тих випадках, коли зварювання можна здійснювати без застосування захисного щитка або для спостереження за процесом при механізованому (автоматичному) зварюванні застосовують окуляри захисні закриті зі світлофільтрами за ДСТУ EN 169-2001. Для захисту очей допоміжних робочих застосовують окуляри В-1, В-2; газозварників – Г-1, Г-2, Г-3.

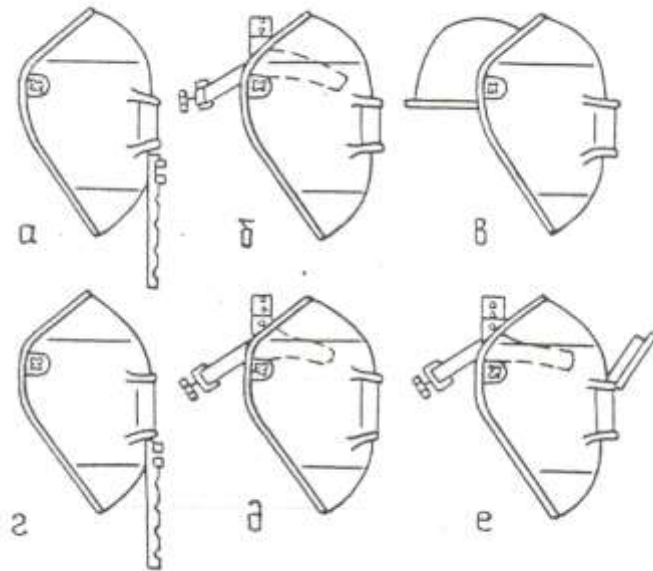


Рис. 3.34. Захисні щитки для електрозварників: а – ручний РН-С; б – наголовний НН-С; в – наголовний, що монтується на захисній касці КН-С; г – ручний зі збільшеним світлофільтром РН-С; д – наголовний зі збільшеним світлофільтром НН-С; е – наголовний зі світлофільтром, що відкривається ННП-С

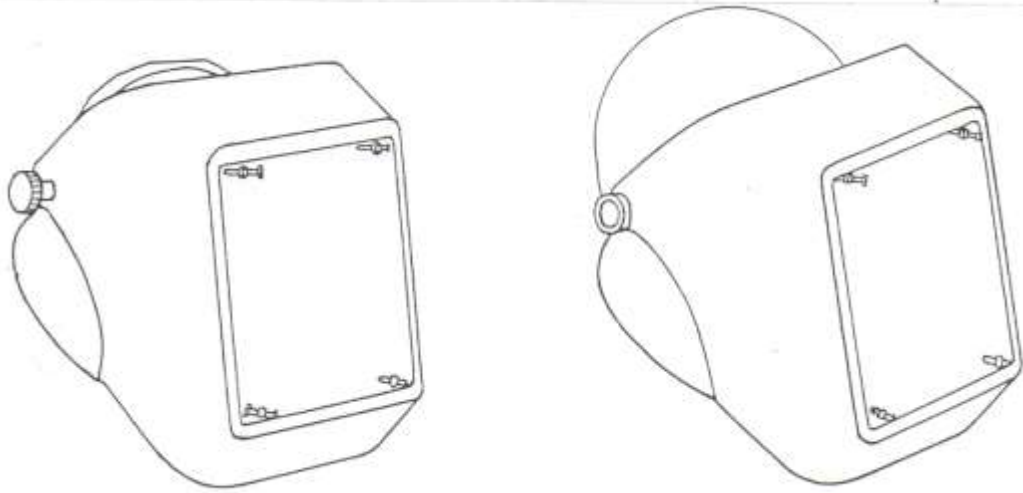


Рис. 3.35. Зварювальний щиток з комбінованим світлофільтром

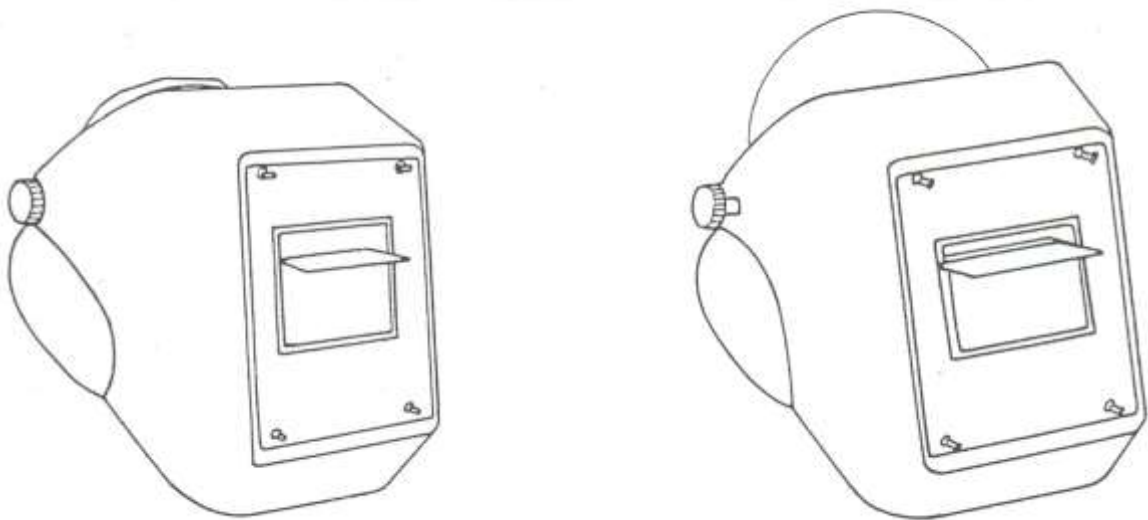


Рис. 3.36. Зварювальний щиток з комбінованим світлофільтром і козирком

Захисна маска з автоматичним світлофільтром

Вітчизняні ЗІЗ очей зварників, що використовуються сьогодні, далекі від досконалості. Захисна дія звичайних щитків заснована на застосуванні в ролі світлофільтра темного скла з постійним світлопропусканням настільки низьким (0,1...0,0001 %), що виключається можливість спостереження через них за робочою зоною до запалення дуги. Зварник змушений відводити щиток від очей або піднімати його кожен раз перед початком процесу, після його закінчення та при розриві дуги. Це негативно відображається на продуктивності праці, якості роботи та безпеці зварників. Цих недоліків позбавлені щитки

зварників з автоматичним затемненням, в якористовується світлофільтр зі змінним світлопропусканням (рис. 3.37).

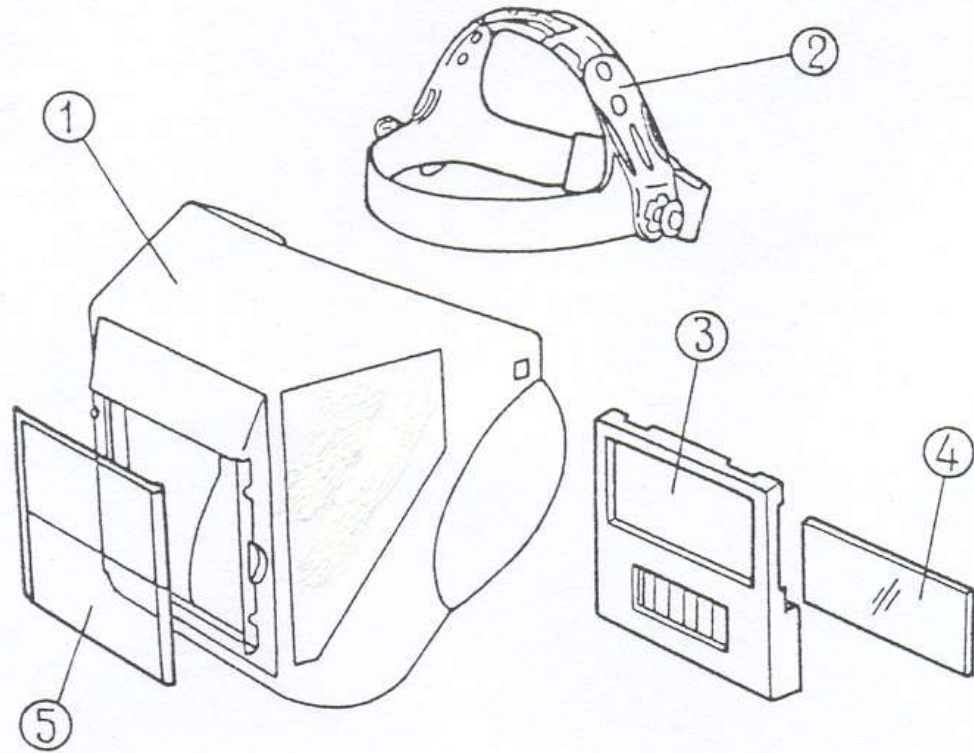


Рис. 3.37. Зварювальний щиток з автоматичним затемненням (з рідкокристалічним світлофільтром зі змінним світлопропусканням): 1 – корпус маски; 2 – наголовне кріплення; 3 – блок світлофільтра з сонячною батареєю; 4 – внутрішня підкладка з органічного скла; 5 – зовнішнє покривальне скло

Принцип дії таких світлофільтрів полягає в зміні коефіцієнта пропускання (прозорості фільтра) світлового випромінювання при запаленні зварювальної дуги. Фільтр має три робочі стани: відкрите, закрите та проміжне. До початку зварювання він знаходиться в проміжному стані, а при вмиканні живлення переходить у відкрите, при якому можна нормально спостерігати робочу зону. При запаленні дуги фільтр 1...2 мілісекунди (останні моделі – 0,1 мс) переходить у закритий стан, який є оптимальним для спостереження за процесом зварювання. При погашенні дуги фільтр повертається у відкритий стан з затримкою, яка виключає осліплення зварника випромінюванням охолоджуваної зони зварювання. Фільтр забезпечує можливість безперервного спостереження за зоною зварювання при звичайному освітленні до запалення дуги. При цьому виключається зварювання “всліпу” та потреба в частій зміні положення маски при заміні зварювальних електродів, контролі шва тощо.

Ступінь послаблення випромінювання дуги підбирається регулятором на щитку для конкретного виду зварювання та діапазону струмів у відповідності з Європейським стандартом. Електричне живлення здійснюється від батареї годинникових елементів або сонячних батарей і вмикається за допомогою фотодетектора, що реагує на світлове випромінювання дуги. Будова і схема

компактні, не заважають проведенню зварювальних робіт і звільняють руки зварника.

3.16.5. Спеціальний одяг, взуття та інші засоби захисту

Виробництво спеціального одягу для зварників і його раціональне використання – одна з найважливіших умов забезпечення безпеки праці, профілактики травматизму та професійного захворювання. Для захисту від випромінювання, бризок розплавленого металу, механічних пошкоджень, переохолодження при роботі на відкритому повітрі в холодний період року зварники використовують спеціальний одяг (костюми, халати, фартухи), рукавиці та інші ЗІЗ.

Спецодяг вибирається в залежності від способу зварювання і умов праці (табл. 3.26) у відповідності до ДСТУ EN 470-1:2003.

Велика кількість видів зварювання та різні кліматичні умови визначають диференційований вибір матеріалів і тканин. Спецодяг, що використовується в зимовий період, необхідно виготовляти із тканин з низьким повітропрониканням, а літній спецодяг – із тканин з високим повітропрониканням. Для верху костюма застосовують тканини з обмеженою вогнестійкістю, малою вагою та незначною жорсткістю.

Особливістю більшості костюмів для зварників є наявність захисних накладок, розташованих попереду та ззаду на куртці і брюках. Захисні накладки повинні відрізнитися високою вогнестійкістю та зносостійкістю. Тканини і матеріали, з яких виготовляють костюми, повинні мати гарні гігієнічні та захисні властивості, а також забезпечувати однаковий термін служби.

Промисловий випуск тканин і матеріалів для спецодягу зварників здійснюється за заданими захисними властивостями та експлуатаційними показниками до них.

Розроблено комплект всесезонного одягу (ТУ 17 України 14-15-94), який являє собою костюм, що складається з куртки з капюшоном, який пристібається, а також брюк із утепленою підкладкою, що пристібається. Рукав у його передній частині має згин, який відповідає середньому суглобному куту між плечем та передпліччям руки при основній робочій позі зварника (~120°). Такий згин рукава зменшує навантаження на руки зварника на 25...30 %. Комплект об'ємної утепленої підкладки на ватині також складається з куртки та брюк з гудзиками для пристібування до верхнього костюму. Літній варіант одягу (ТУ 17 України 14-16-94) представляє собою той же костюм, але без комплекту утеплювача. Основні матеріали, що використовуються в костюмі – парусина льняна із вогнетривким просоченням, полотно палатково-плащове гладкофарбоване з просоченням.

Одним із важливих засобів індивідуального захисту зварників є спеціальне взуття, яке застосовується для захисту від опіків бризками розплавленого металу, механічних травм, переохолодження при роботі на відкритому повітрі в зимовий час, перегріву при зварюванні виробів з попереднім та супроводжуваним нагрівом, а також від ураження електричним

струмом, особливо при роботі в замкнених просторах. Спеціальне взуття повинно забезпечувати захист від підвищених температур. Зварникам забороняється працювати у взутті з відкритим шнурованням або металічними цвяхами в підошві. На жаль, ці вимоги нерідко виконуються не повністю і зварники піддаються певному ризику.

Розроблено спеціальне термостійке взуття для зварників (черевики, напівчоботи та чоботи), призначені для виконання зварювальних робіт у різних умовах. Особливу увагу було приділено захисним властивостям взуття, гігієнічним та ергономічним вимогам. У тому числі, матеріали, що використовуються для виготовлення спецодягу, повинні мати діелектричні властивості, а матеріал підошви, крім того, витримувати короточасовий контакт із поверхнями, нагрітими до 150 °С. За базову модель прийнято зразок напівчобота.

Закріплення напівчобота на нозі подвійне: за допомогою шнуровання та ременю з пряжкою. Деталі верху виготовляються з юхтової або хромової шкіри підвищених товщин. Підошви та підбори сформовані із термостійкої та зносостійкої гуми. Спосіб кріплення верху та низу взуття – цвяхоклеєвий, при чому на зовнішню поверхню підошви шпальки цвяхів не виходять, а на підборі цвяхи утоплені в заглиблення. Розроблене взуття відповідає вимогам ТУ України 8572-93 “Взуття спеціальне шкіряне для захисту від підвищених температур для зварників”.

Для захисту рук у відповідності з ДСТУ EN 420-2017 слід застосовувати прості рукавиці, рукавиці з крагами або рукавці, виготовлені з іскростійкого матеріалу з типом захисту Т.

При зварювальних роботах, які виконуються сидячи, на колінах або лежачи на зварювальних виробках, в умовах підвищеної небезпеки ураження струмом, у випадку відсутності автоматичного відключення напруги холостого ходу, зварників необхідно забезпечити матами або килимами розмірами, достатніми для ізоляції зварника від виробу. В особливо небезпечних випадках зварників, крім того, необхідно забезпечити шлемами та рукавицями з діелектричного матеріалу.

Для захисту зварника від торкання з вологою, холодною землею, снігом, а також з холодним металом необхідно використовувати підстилки, наколінники з вогнестійких матеріалів з еластичним прошарком.

Захист голови зварника від механічних травм та ураження електричним струмом забезпечується при використанні захисних касок за ДСТУ EN 397:2001.

Для захисту шкіри рук при зварювальних роботах рекомендується застосовувати спеціальну пасту або захисний крем “Плівкоутворюючий”, які наносять на шкіру перед роботою та після обідньої перерви.

Застосування зварниками та робочими споріднених спеціальностей (наплавники, різальники та ін.) необхідного одягу, взуття та інших ЗІЗ має велике значення, оскільки забезпечує зручність та безпеку роботи, надійний захист від іскор та бризок розплавленого металу та від ураження електричним струмом, а також значне скорочення травматизму та простудних захворювань.

Вибір спеціального одягу в залежності від виду зварювання та умов праці

Вид зварювання	Умови праці	Призначення спецодягу	Типи спецодягу, що рекомендується
Покритими електродами, порошковим дротом та у вуглекислому газі	У середині замкнених просторів з попереднім підігрівом виробів до 400 °С	Захист тіла від підвищених температур та інтенсивного розбризкування розплавленого металу	Ізольуючий іскростійкий та термостійкий костюм у комплекті з охолоджуючими елементами
	Те ж, із попереднім підігрівом до 150 °С	Захист передньої частини тіла від підвищених температур та інтенсивного розбризкування металу	Брезентовий костюм з вогнестійким просоченням з захисними накладками з іскростійкого та термостійкого матеріалу у комплекті з охолоджуючими елементами
	У виробничих приміщеннях	Захист тіла від інтенсивного розбризкування металу в умовах нормального мікроклімату	Брезентовий костюм з вогнестійким просоченням та захисними накладками із спілка (ТУ 17-08-237-85)
	На відкритому повітрі у теплий період року	Те ж, в умовах підвищених температур повітря	Костюм з полегшеного брезенту з захисними накладками з брезенту та вогнезахисним просоченням (ТУ 17-08-123-85, тип А)
	Те ж, у холодний період	Те ж, в умовах знижених температур повітря	Брезентовий костюм з вогнестійким просоченням та захисними накладками з іскростійкого матеріалу в комплекті з утепленими прокладками в залежності від кліматичних зон (ТУ 17-08-122-85, тип Б)
В інертних газах	У виробничих приміщеннях	Захист передньої частини тіла та обличчя від електромагнітного випромінювання (ультрафіолетового) та незначного розбризкування металу	Костюм з полегшеного брезенту з захисними накладками з тканини типу фенілон, стійкою до опромінення; костюм із венілоно-бавовняної тканини (ТУ 17-080325-91); халат із венілоно-бавовняної тканини (ТУ 17-08-326-91)
Під флюсом	Те ж	Захист від незначного та випадкового розбризкування, гарячого шлаку та окалини	Брезентовий костюм із вогнезахисним просоченням (ТУ 17-08-237-85)

3.17. Пожежна безпека

3.17.1. Джерела, шляхи і засоби забезпечення пожежної безпеки об'єктів галузі

Пожежна безпека забезпечується системами попередження пожежі, протипожежного захисту та організаційно-технічними заходами (рис. 3.38).

Для розробки комплексу конкретних технічних і організаційних рішень та заходів, які здатні забезпечити необхідну ступінь безпеки, необхідно попередньо визначити рівень пожежної небезпеки об'єкту.

Законодавча та нормативна база пожежної безпеки (ПБ) є нормативною і методичною основою для аналізу стану пожежної небезпеки і формування системи забезпечення ПБ об'єкту.

Аналізуючи за допомогою показників вибухопожежонебезпеки речовини і матеріали, що використовуються, обертаються і зберігаються на об'єкті з урахуванням їх фактичної кількості і особливості виробництва, оцінюються вибухопожежонебезпечність об'єкту, яка являє собою прогноз виникнення пожежі і його наслідків, тобто від чого, що і як може зайнятися і до чого це може призвести. Таким чином, методика аналізу вибухопожежонебезпеки зводиться до виявлення і оцінки умов формування горючого середовища, потенційних і фактичних джерел запалювання, умов виникнення контакту горючого середовища з джерелом запалювання, умов і причин розповсюдження вогню у випадку виникнення пожежі, масштабу можливої пожежі, наявності загрози життю людей, навколишньому середовищу, матеріальним цінностям.

Необхідність об'єктивної оцінки вибухопожежонебезпеки потребує чітких критеріїв. Існують два підходи до питань нормування і визначення пожежної небезпеки: верогіднісний і детермінований.

Верогіднісний підхід базується на концепції допустимого ризику, вірогідність якого згідно з ДСТУ 8828:2019 не повинна перевищувати 10-6 одиниць небезпечних факторів пожежі на одну людину в рік. Цей показник закладено в концепцію формування пожежної безпеки.

Детермінований підхід базується на розподілі об'єктів за ступенем небезпеки, що визначається параметром, який характеризує наслідки пожежі, на категорії і класи з конкретним визначенням кількісних меж розмежування.

Категорія пожежної небезпеки приміщення (будівлі, споруди) – це класифікаційна характеристика пожежної небезпеки об'єкта, що визначається кількістю і пожежонебезпечними властивостями речовин і матеріалів, які знаходяться (обертаються) в них з урахуванням особливостей технологічних процесів розміщених в них виробництв.

Відповідно до НАПБ Б.03.002-2007 приміщення за вибухопожежною та пожежною небезпекою поділяють на п'ять категорій (А, Б, В, Г, Д). Якісним критерієм вибухопожежної небезпеки приміщень (будівель) є наявність в них речовин з певними показниками вибухопожежної небезпеки. Кількісним критерієм визначання категорії є надмірний тиск (Р), який може створитися при

вибуховому загорянні максимально можливого скупчення (навантаження) вибухонебезпечних речовин у приміщенні.

Категорія А (вибухонебезпечна), **категорія Б** (вибухопожежонебезпечна), **категорія В** (пожежонебезпечна).

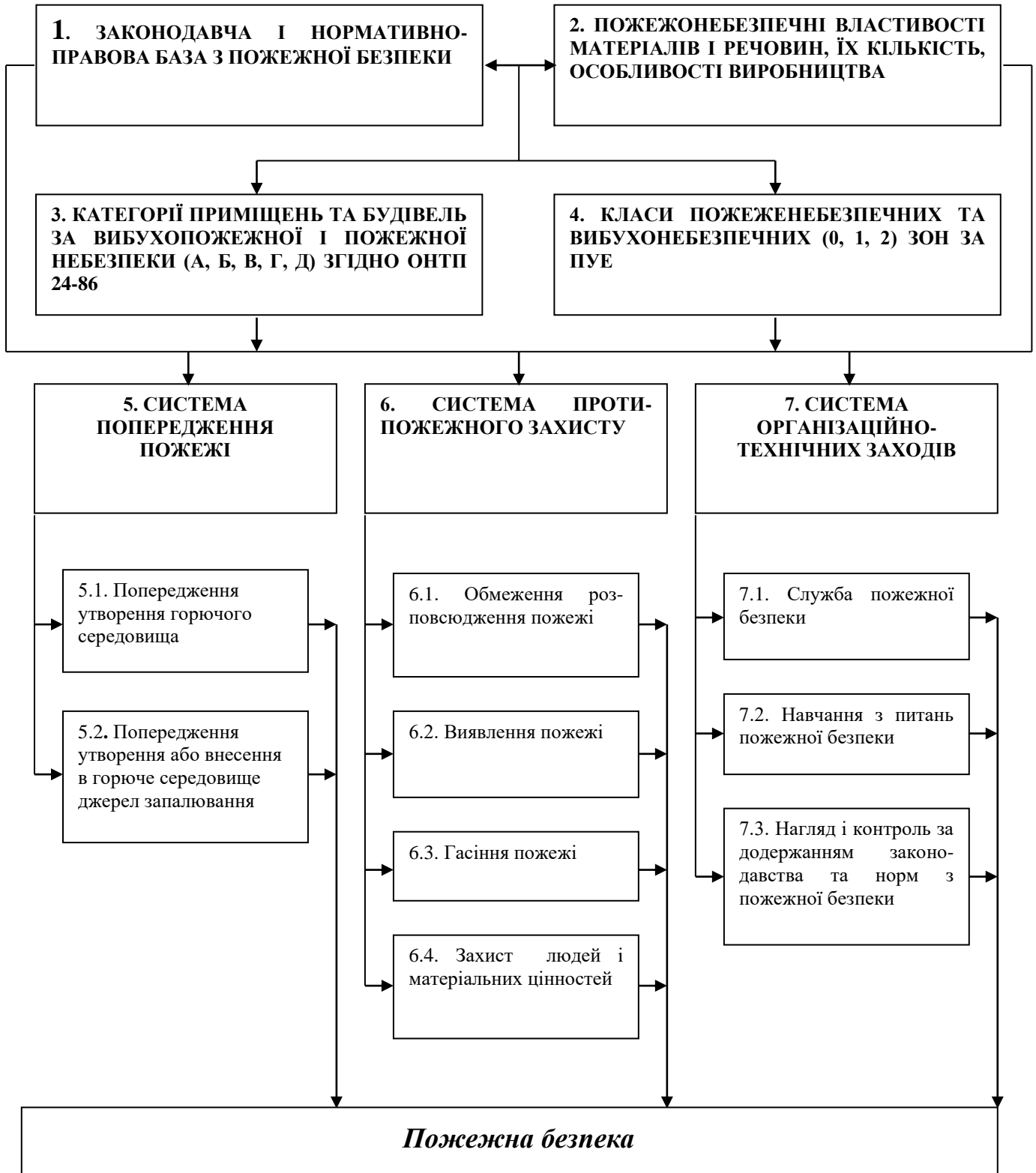


Рис. 3.38. Схема забезпечення пожежної безпеки об'єкту

Категорія Г. Не горючі речовини та матеріали в гарячому, розжареному або розплавленому стані, процес обробки яких супроводжується виділенням променистого тепла, іскор, полум'я; горючі гази, спалимі рідини, тверді речовини, які спалюються або утилізуються як паливо.

Саме до цієї категорії відносяться приміщення більшості зварювальних дільниць і цехів.

Категорія Д. Не горючі речовини та матеріали в холодному стані.

Аналізуючи вище наведену класифікацію не важко зрозуміти, що приміщення зварювальних дільниць та цехів за вибухопожежонебезпекою відносяться до категорії Г.

Після визначення категорії приміщень за вибухопожежною та пожежною небезпекою визначається категорія будівель в цілому. Остання залежить від відсотку приміщень відповідної категорії або їх площ.

Наприклад, будівля належить до категорії Г, загальна площа приміщень категорії А, Б, В і Г перевищує 5% сумарної площі усіх приміщень, або 200 м².

Визначення категорії будівель в цілому виконується після визначення категорій приміщень. Залежно від встановленої категорії за вибухопожежною та пожежною небезпекою, передбачається відповідний чинним нормативам комплекс об'ємно-планувальний рішень та профілактичних заходів.

3.17.2. Класифікація пожежонебезпечних та вибухонебезпечних зон

Класифікація пожежонебезпечних та вибухонебезпечних зон здійснюється згідно з ДНАОП 0.00-1.32-01 «Правила будови електроустановок. Електрообладнання спеціальних установок».

Характеристика пожежо та вибухонебезпеки може бути загальною для усього приміщення або різною в окремих його частинах. Це також стосується надвірних установок і ділянок територій.

Пожежонебезпечна зона – це простір у приміщенні або за його межами, в якому постійно або періодично знаходяться (зберігаються, використовуються або виділяються під час технологічного процесу) горючі речовини, як при нормальному технологічному процесі, так і при його порушенні в такій кількості, яка вимагає спеціальних заходів у конструкції електрообладнання під час його монтажу та експлуатації. Ці зони в разі використання у них електроустаткування поділяються на чотири класи:

- **Пожежонебезпечна зона класу П-I** – простір у приміщенні, у якому знаходиться горюча рідина, що має температуру спалаху, більшу за +61⁰С.
- **Пожежонебезпечна зона класу П-II** – простір у приміщенні, у якому можуть накопичуватися і виділятися горючий пил або волокна з нижньою концентраційною межею спалахування, більшою за 65 г/м.
- **Пожежонебезпечна зона класу П-III** – простір у приміщенні, у якому знаходяться тверді горючі речовини та матеріали.

- **Пожежонебезпечна зона класу II-III** – простір поза приміщенням, у якому знаходяться горючі рідини, пожежонебезпечний пи́л та волокна, або тверді горючі речовини і матеріали.

- Саме зони двох останніх класів можуть мати місце при виконанні зварювальних робіт.

Вибухонебезпечна зона – це простір у приміщенні або за його межами, в якому наявні, чи здатні утворюватися вибухонебезпечні суміші.

Клас вибухонебезпечної зони, згідно з яким здійснюється вибір і розміщення електроустановок, в залежності від частоти і тривалості присутнього вибухонебезпечного середовища, визначається технологами разом з електриками проектно́ї або експлуатаційно́ї організації.

- Газо-пароповітряні вибухонебезпечні середовища утворюють вибухонебезпечні зони класів 0, 1, 2, а пилоповітряні – вибухонебезпечні зони класів 20, 21, 22.

Зони в приміщеннях або за їх межами, в яких тверді, рідкі та газоподібні горючі речовини спалюються як паливо, або утилізуються шляхом спалювання, не належать у частині їх електрообладнання до пожежонебезпечних і вибухонебезпечних зон. До них також не належать зони до 5 м по горизонталі та вертикалі від апарата, в якому знаходяться горючі речовини, але технологічний процес ведеться із застосуванням відкритого вогню, або технологічні апарати мають поверхні, нагріті до температури самозаймання горючої пари, пилу або волокон. Залежно від класу зони наведеної класифікації згідно з вимогами ДНАОП 0.00-1.32-01 здійснюється вибір виконання електроустаткування, що є одним з головних напрямків у запобіганні пожежам від теплового прояву електричного струму. Правильний вибір типу виконання електрообладнання забезпечує виключення можливості виникнення пожежі чи вибуху за умови підтримання допустимих режимів його експлуатації.

Усі електричні машини, апарати і прилади, розподільні пристрої, трансформаторні і перетворювальні підстанції, елементи електропроводки, струмоводи, світильники тощо повинні використовуватися у виконанні, яке б відповідало класу зони з пожежовибухонебезпеки, тобто мати відповідний рівень і вид вибухозахисту або ступінь захисту оболонки згідно ДНАОП 0.00-1.32-01. Електроустаткування, що використовується, повинно мати чітке маркування щодо його вибухозахисних властивостей і ступеню захисту оболонки згідно з чинними нормативами. Таким чином, визначення категорії приміщення (будівлі) та класу зони з пожежовибухонебезпеки є найважливішим формалізованим результатом аналізу пожежовибухонебезпеки об'єкту поряд з виявленням джерела можливого спалахування, їх контакту з горючим середовищем і аналізом наслідків можливого виникнення і розвитку пожежи. За результатами такого аналізу розробляється комплекс заходів та засобів, спрямованих на забезпечення ПБ об'єкту, які мають три напрямки: 1 – попередження пожежи; 2 – протипожежний захист; 3 – організаційні заходи.

3.17.3. Забезпечення пожежної безпеки об'єкту

Система попередження вибухів і пожеж (блоки 5, 5.1, 5.2 схеми).

Вихідні положення системи попередження пожежі (вибухів):

- пожежа (вибух) можливі при наявності 3-х чинників: горючої речовини, окиснювача і джерела запалювання;
- за відсутності будь-якого зі згаданих чинників, або обмеженні його визначаючого параметра безпечною величиною, пожежа неможлива.

Горюча речовина і окиснювач за певних умов утворюють горюче (вибухонебезпечне) середовище. Тоді попередження пожеж (вибухів) буде зводиться до:

- попередження утворення горючого середовища;
- попередження виникнення у горючому середовищі або внесення в це середовище джерела запалювання.

Згідно з ДСТУ 8828:2019 попередження утворення горючого середовища може забезпечуватись наступними загальними заходами або їх комбінаціями:

- максимально можливе використання негорючих та важкогорючих матеріалів замість горючих;
- максимально можливе за умови технології та будівництва обмеження маси та об'єму горючих речовин, матеріалів та найбільш безпечні способи їх розміщення;
- ізоляція горючого середовища (використання ізольованих відсіків, камер, кабін тощо);
- підтримання безпечної концентрації середовища відповідно до норм і правил безпеки;
- достатня концентрація флегматизатора в повітрі захищеного об'єму (його складової частини);
- підтримання відповідних значень температур та тиску середовища, за яких поширення полум'я виключається,
- максимальна механізація та автоматизація технологічних процесів, пов'язаних з обертанням та використанням горючих речовин;
- установка та розміщення пожежонебезпечного устаткування в ізольованих приміщеннях або на відкритих майданчиках;
- застосування пристроїв захисту устаткування з горючими речовинами від пошкоджень та аварій, встановлення пристроїв, що відключають, відсікають, тощо;
- видаленням пожежонебезпечних відходів виробництва;
- заміною легкозаймистих та горючих рідин на пожежобезпечні технічні миючі засоби.

Найбільш радикальним заходом попередження утворення горючого середовища є заміна горючих речовин і матеріалів, що використовуються, на негорючі та важкогорючі. Проте горючі речовини, матеріали, вироби з них реально присутні в абсолютній більшості існуючих житлових, громадських, виробничих та інших приміщеннях, будівлях і спорудах, а їх повна заміна практично неможлива.

Тому попередження виникнення в горючому середовищі або внесення до нього джерел запалювання є головним стратегічним пріоритетом у роботі щодо запобігання пожежам.

Попередження виникнення в горючому середовищі або внесення в це середовище джерела запалювання

До основних груп джерел запалювання відносять: відкритий вогонь, розжарені продукти горіння та нагріті ними поверхні, тепловий прояв електричної енергії, тепловий прояв механічної енергії, тепловий прояв хімічної реакції, тепловий прояв сонячної, ядерної енергії та інші джерела запалювання.

Попередження утворення в горючому середовищі джерел запалювання може забезпечуватись наступними засобами або їх комбінаціями:

- використанням машин, механізмів, устаткування, пристроїв, при експлуатації яких не утворюються джерела запалювання;
- використання швидкодіючих засобів захисного відключення можливих джерел запалювання;
- влаштування блискавкозахисту і захисного заземлення будівель, споруд та устаткування;
- використання технологічних процесів і устаткування, що задовольняє вимогам статичної іскробезпеки;
- підтримання температури нагріву поверхні машин, устаткування, пристроїв, речовин і матеріалів, які можуть увійти в контакт з горючим середовищем, нижче гранично допустимої, яка не повинна перевищувати 80% температури самозаймання горючого середовища;
- виключення можливості появи іскрового розряду в горючому середовищі з енергією, яка дорівнює або вище мінімальної енергії запалювання;
- використання інструменту, при роботі якого з легкозаймистими речовинами та горючими газами не виникає іскор;
- ліквідація умов теплового, хімічного, мікробіологічного самозаймання речовин та матеріалів, що обертаються, виробів і конструкцій, виключення їх контакту з відкритим полум'ям;
- зменшення розміру горючого середовища, яке є визначальним, нижче гранично допустимого за горючістю;
- усунення контакту з повітрям пірофорних речовин;
- виконання вимог чинних стандартів, норм та правил пожежної безпеки;
- використання електроустаткування, що відповідає за своїм виконанням пожежонебезпечним та вибухонебезпечним зонам, групам та категоріям вибухонебезпечних сумішей.

Вимоги щодо виконання електрообладнання для пожежонебезпечних і вибухонебезпечних зон регламентуються ДНАОП 0.00-1.32-01.

3.17.4. Система протипожежного та противибухового захисту

Система протипожежного та противибухового захисту спрямована на створення умов обмеження розповсюдження і розвитку пожеж та вибухів за межі осередку при їх виникненні, на виявлення та ліквідацію пожежі, на захист людей та матеріальних цінностей від дії шкідливих та небезпечних факторів пожеж і вибухів.

Обмеження розповсюдження та розвитку пожежі, взагалі, забезпечується:

- потрібною вогнестійкістю будівель та споруд (вогнестійкість конструкції – це здатність конструкції зберігати несучі та (або) огорожувальні функції в умовах пожежі);
- використанням негорючих матеріалів для внутрішнього оздоблення приміщень;
- використанням антипіренів і вогнегасних сумішів;
- влаштуванням протипожежних відстаней між будівлями та спорудами;
- влаштуванням протипожежних перешкод;
- встановленням гранично допустимих за техніко-економічними розрахунками площ і поверхів виробничих будівель та поверховості будівель та споруд, влаштуванням протипожежних відсіків та секцій;
- влаштуванням аварійного відключення та перемикання установок та комунікацій;
- використанням засобів, що запобігають або обмежують розлив і розтікання пожежонебезпечної рідини під час пожежі;
- використанням вогнеперешкоджуючих пристроїв в устаткуванні;
- локалізацією пожежі вогнегасними речовинами, автоматичними установками пожежогасіння, а також шляхом утворення розривів горючого середовища випалюванням вибуховими речовинами, розбиранням (видаленням) горючого матеріалу.

Захист людей у разі пожежі є найважливішим завданням всієї системи протипожежного захисту. Вирішення цього завдання становить велику складність, оскільки має власну специфіку та здійснюється іншими шляхами, ніж захист будівельних конструкцій чи матеріальних цінностей.

Вимушений процес руху людей з метою рятування називається евакуацією. Евакуація людей із будівель та споруд здійснюється через евакуаційні виходи. Шляхом евакуації є безпечний для руху людей шлях, який веде до евакуаційного виходу.

Евакуаційний вихід – це вихід з будинку (споруди) безпосередньо назовні або вихід із приміщення, що веде до коридору чи сходової клітки безпосередньо або через суміжне приміщення.

Кількість евакуаційних виходів із приміщень та з кожного поверху будівель потрібно приймати за ДСТУ Б В.2.2-29:2011, але не менше двох

Шляхи евакуації людей на випадок пожеж мають забезпечити евакуацію в терміни, що не перевищують значень, приведених у ДБН В.1.1-7-2002.

Виконання нормативних вимог до шляхів евакуації ще не гарантує повного успіху евакуації людей у разі пожежі. Для забезпечення організованого руху під час евакуації та попередження паніки технічні рішення повинні бути доповнені організаційними заходами, до яких, передусім, відносяться інструктаж та навчання персоналу. З цією ж метою розробляють плани евакуації з будівель та місць з масовим перебуванням людей.

План евакуації складається з двох частин: графічної і текстової. Графічна частина являє собою план поверху або приміщення, на який нанесено пронумеровані евакуаційні шляхи і виходи з маршрутами руху. Маршрути руху до основних евакуаційних виходів зображуються суцільними лініями зі стрілками зеленого кольору, маршрути до запасних виходів – пунктирними зеленими лініями зі стрілками. Окрім маршруту руху на плані позначаються місця розташування засобів оповіщення та пожежогасіння

Текстова частина плану евакуації, яка являє собою таблицю з переліком та послідовністю дій у разі пожежі для конкретних посадових осіб і працівників, затверджується керівником об'єкту. План евакуації вивішується на видному місці, а його положення повинні систематично відпрацьовуватись на практиці.

Дуже важливо для безпеки людей створити протидимний захист приміщень і особливо шляхів евакуації. Протидимний захист забезпечується обмеженням розповсюдження продуктів горіння по будівлях та приміщеннях, ізоляцією можливих місць виникнення пожежі, примусовим видаленням диму. Ці задачі вирішуються за допомогою об'ємно-планувальних та конструктивних рішень при проектуванні об'єктів, деякими технологічними прийомами в процесі будівництва, завдяки використанню спеціальних пристроїв і вентиляційних систем, які призначені для видалення диму, зниження температури і конденсації продуктів горіння.

Для своєчасного здійснення заходів з евакуації людей, включення стаціонарних установок пожежогасіння, викликання пожежних тощо, вибухопожежонебезпечні об'єкти обладнуються системами пожежної сигналізації, запуск яких може здійснюватись автоматично або вручну.

Засоби гасіння пожеж на виробництві

Для ліквідації невеликих осередків пожеж, а також для гасіння пожеж у початковій стадії їх розвитку силами персоналу об'єктів застосовуються первинні засоби пожежогасіння. До них відносяться: вогнегасники, пожежний інвентар (покривала з негорючого теплоізоляційного полотна або повсті, ящики з піском, бочки з водою, пожежні відра, совкові лопати), пожежний інструмент (гаки, ломи, сокири тощо).

3.17.5. Система організаційно-технічних заходів

Служба пожежної безпеки

Координація і вдосконалення роботи із забезпечення пожежної безпеки та контролю за проведенням і виконанням протипожежних заходів здійснюється службою пожежної безпеки (СПБ), яка створюється в міністерствах, інших центральних органах виконавчої влади, в об'єднаннях підприємств різної форми власності. Діяльність СПБ регламентується Законом України про пожежну безпеку та Типовим положенням про службу пожежної безпеки, затвердженим наказом №220 МВС України 12 квітня 1995 р.

Цим документом визначено основні завдання СПБ, до яких відносяться: вдосконалення та координація пожежно-профілактичної роботи, організація розробки комплексних заходів щодо поліпшення пожежної безпеки, контроль за їх виконанням, координація проведення науково-технічної політики з питань пожежної безпеки, здійснення методичного керівництва і контролю за діяльністю підвідомчих об'єктів у галузі пожежної безпеки та підрозділів відомчої пожежної охорони, облік пожеж та їх наслідків на підвідомчих об'єктах.

Для виконання перелічених завдань співробітники СПБ наділені відповідними повноваженнями.

Навчання з питань пожежної безпеки

Оскільки головними причинами пожежі є відсутність у людей елементарних знань та недотримання вимог пожежної безпеки, проблемі вивчення правил пожежної безпеки слід надавати першоступеневе значення. Воно повинно здійснюватись безперервно на всіх етапах навчання й трудової діяльності з самого раннього віку.

Навчання працюючих здійснюється згідно з типовим положенням про спеціальне навчання, інструктажі та перевірку знань з питань пожежної безпеки на підприємствах в установах та організаціях України.

Усі працівники під час прийняття на роботу і щорічно за місцем роботи повинні проходити інструктаж з пожежної безпеки.

Однією з основних форм пожежно-профілактичної роботи з працівниками є протипожежна пропаганда. Вона повинна бути спрямована на виконання вимог пожежної безпеки і попередження пожеж, викриваючи, в першу чергу, такі причини їх виникнення, як необережне поводження з вогнем, порушення правил експлуатації електроустановок, невиконання протипожежних заходів під час проведення пожежонебезпечних робіт.

3.17.6. Пожежна безпека при використанні електрозварювального обладнання

Причини і профілактика пожеж в електрозварювальних установках (ЕЗУ)

Горючими речовинами в ЕЗУ є ізоляція пластмасова чи паперова (просочена різними речовинами) та трансформаторне масло; можуть бути інші конструктивні горючі матеріали.

Причини пожеж в ЕЗУ можуть бути електричного і неелектричного характеру. Причинами електричного характеру як збудником пожежі є електрична енергія (електричний струм), а причинами неелектричного характеру – теплові прояви інших видів енергії (інші чинники).

Причиною пожеж та профілактикою від них є:

- короткі замикання – по провідниках протікають великі струми, що зумовлюють їх нагрівання і загоряння ізоляції; захист від КЗ – МСЗ;
- перевантаження провідників – виникає, коли по провідниках протікають струми, більші номінальних; перевантаження провідників можуть бути по причині неправильного виконання мережі або в результаті приєднання до мережі потужних споживачів; захист – тепловий;
- великі перехідні опори – виникають в результаті звуження кола протікання струму, найчастіше в місцях контактів; відбувається місцеве нагрівання; для уникнення цього нероз’ємні контакти повинні виконуватись зварними або паяними, а роз’ємні – масивними пружинами, тепловідвідними радіаторами;
- електричні іскри і дуги – з’являються в результаті короткого замикання, під час комутаційних процесів і роботі колекторних машин; вони не є небезпечними за нормального стану навколишньої атмосфери, якщо атмосфера вибухо- чи пожежонебезпечна, то іскри й електричні дуги можуть призвести до вибуху або пожежі; тому у місці де може утворитися вибухо- чи пожежонебезпечне середовище, застосовується електричне обладнання у спеціальному виконанні.

Електрообладнання (ЕО) в пожежонебезпечних зонах

Вибір ЕО для пожежонебезпечних зон

ЕО у пожежонебезпечних зонах повинно мати оболонки з відповідним ступенем захисту:

- електричні машини – IP44 – IP54;
- електричні апарати і прилади – IP44 – IP54;
- світильники – IP23 – IP53.

Характеристика ступеню захисту оболонок ЕО за ДСТУ EN 60529:2014

Ступінь захисту оболонок ЕО характеризується ступенем захисту від проникнення в середину оболонки працівників, а також від потрапляння сторонніх предметів та води.

Позначаються ступені захисту оболонок літерами IP і наступними двома цифрами:

- перша цифра (0...6) характеризує ступінь захисту працівників від дотику чи наближення до частин під напругою і дотику до рухомих частин всередині оболонки, а також ступінь захисту від попадання в середину твердих сторонніх тіл і відповідає таким ступеням захисту:

- 0 – захист відсутній;

- **1** – захист від проникнення всередину оболонки великої ділянки поверхні тіла людини, наприклад, руки і від проникнення твердих тіл розміром більше 50 мм;
- **2** – захист від проникнення всередину оболонки пальців або предметів довжиною більше 80 мм або твердих тіл розміром більше 12 мм;
- **3** – захист від проникнення всередину оболонки інструменту, дроту і т.п. діаметром чи товщиною більше 2,5 мм або твердих тіл розміром більше 2,5 мм;
- **4** – захист від проникнення всередину оболонки дроту чи твердих тіл розміром більше 1 мм;
- **5** – захист від проникнення пилу повністю не забезпечується, але пил може проникати в кількості, достатній для порушення роботи виробу;
- **6** – повна пиленепроникливість;
- Друга цифра (0...8) означає ступінь захисту оболонки від попадання води і відповідає таким ступеням захисту:
 - **0** – захист відсутній;
 - **1** – краплі води, що вертикально падають на виріб, не повинні зумовлювати шкідливої дії виробу;
 - **2** – краплі води, що вертикально падають на виріб при нахиленні оболонки на кут 15° відносно нормального положення, не повинні зумовлювати шкідливої дії на виріб;
 - **3** – дощ, що падає на оболонку під кутом 60° від вертикалі, не повинен зумовлювати шкідливої дії на виріб;
 - **4** – вода, що розбризкується на оболонку у будь-якому напрямі, не повинна зумовлювати шкідливої дії на виріб;
 - **5** – струмінь води, що виливається у будь-якому напрямі на оболонку, не повинен зумовлювати шкідливої дії на виріб;
 - **6** – вода в результаті створення хвиль не повинна попадати всередину оболонки у кількості, достатній для пошкодження виробу;
 - **7** – вода не повинна проникати в оболонку, занурену у воду, за визначених умов тиску і тривалості в кількості, достатній для пошкодження виробу;
 - **8** – виріб придатний для тривалого занурення у воду за умов, встановлених виробником.

Організація пожежної безпеки на підприємствах галузі

Пожежна безпека підприємств забезпечується шляхом проведення організаційних, технічних та інших заходів, спрямованих на попередження та зменшення негативних наслідків пожеж, створення умов для швидкого виклику пожежних підрозділів та успішного гасіння пожеж.

Відповідальність за протипожежний стан підприємств покладається на їх керівників та відповідальних осіб, уповноважених наказом керівництва та посадовою інструкцією.

Керівники підприємств зобов'язані:

- розробляти комплексні заходи щодо забезпечення пожежної безпеки;
- розробляти відповідні положення та інструкції;

- організовувати навчання персоналу правилам пожежної безпеки;
- утримувати у справному стані засоби протипожежного захисту і зв'язку;
- створювати службу пожежної безпеки та підрозділи пожежної охорони;
- здійснювати заходи щодо впровадження автоматичних засобів виявлення та гасіння пожеж;
- проводити службове розслідування випадків пожеж.

З метою залучення працівників до проведення заходів щодо запобігання пожежам та організації їх гасіння на підприємствах повинні створювати добровільні пожежні дружини та команди. На підприємствах з кількістю працюючих 50 і більше чоловік за рішенням трудового колективу створюються пожежно-технічні комісії.

На кожному підприємстві повинна бути розроблена загальнооб'єктова інструкція про заходи пожежної безпеки й інструкції для усіх вибухопожежонебезпечних та пожежонебезпечних приміщень.

На кожному підприємстві повинен бути встановлений відповідний протипожежний режим, яким мають бути визначені відповідні положення:

- можливість і місця застосування відкритого вогню та паління;
- порядок проведення тимчасових пожежонебезпечних робіт, у т.ч. зварювальних;
- правила проїзду та стоянки транспортних засобів;
- місця для зберігання і допустима кількість сировини;
- порядок відключення від мережі електрообладнання в разі пожежі;
- дії працівників у разі виявлення пожежі тощо.

Для кожного цеху, дільниці, лабораторії чи територій повинна бути розроблена інструкція про заходи щодо пожежної безпеки. Ці інструкції повинні перероблятися на основі аналізу протипожежного стану об'єкта, відповідних наказів і вказівок міністерства, а також при заміні керівника, але не рідше 1 разу в 3 роки.

Усі працівники повинні проходити спеціальні протипожежні навчання. Протипожежне навчання працівників має такі види:

- протипожежні інструктажі: вступний, первинний, повторний, позаплановий та цільовий;
- спеціальне навчання з пожежно-технічного мінімуму;
- протипожежні тренування.

На кожному енергетичному підприємстві повинна бути така документація з пожежної безпеки:

- загальнооб'єктова інструкція про заходи ПБ на підприємстві;
- інструкції ПБ в цехах, лабораторіях, майстернях та ін.;
- інструкція з обслуговування установок пожежогасіння;
- інструкція з обслуговування установок пожежної сигналізації;
- оперативні плани пожежогасіння на підприємстві;
- оперативні карти дій на випадок виникнення пожежі;
- плани та графіки проведення навчань і перевірки знань персоналу.

Гасіння пожеж в електроустановках

Гасіння пожеж в ЕУ може виконуватись після відключення ЕУ і під напругою.

При гасінні пожежі у відключеній електроустановці можуть застосовуватись будь-які речовини. Загорання в ЕУ під напругою можна ліквідувати персоналом об'єкта за допомогою ручних і пересувних вогнегасників:

- при напрузі до 1 кВ включно – порошкових
- при напрузі вищій 1 кВ і до 10 кВ включно – вуглекислотних.

При цьому відстань від насадки (раструба) вогнегасників до струмопровідних частин має бути не менше 1м. В установках автоматичного пожежогасіння можуть застосовуватись будь-які вогнегасні речовини.

Вимоги пожежної безпеки зварювальних робіт

Зварювальні та споріднені процеси можуть виконуватись у відповідності з вимогами таких нормативних документів: ДСТУ Б В.1.1-36:2016, ДСТУ 8828:2019, ДНАОП 0.00-1.32-01, Правилами пожежної безпеки при проведенні зварювальних та інших вогневих робіт на об'єктах народного господарства та Типовими правилами пожежної безпеки для промислових підприємств. Загальні вимоги до системи протипожежного та противибухового захисту щодо будівель і споруд регламентуються ДБН В.1.1-7-2002.

Категорії виробництв за вибуховою, пожежовибуховою та пожежною небезпекою слід приймати за спеціальними відомчими переліками, затвердженими міністерствами в установленому порядку.

Виробничі приміщення та дільниці, де виконуються роботи з електродугового зварювання і киснево-ацетиленового різання металів, за пожежною та вибуховою небезпекою відносяться до виробництв категорії Г. Кількість вогнегасників та інших первинних засобів пожежогасіння для таких виробничих приміщень і дільниць має вибиратися у відповідності з вищезазначеними Типовими правилами.

Приміщення, в яких виконується газове зварювання і різання металів, повинні бути збудовані з елементів конструкцій за IV категорією протипожежної безпеки (протипожежна стійкість – не менше 2 годин).

Місця, призначені для проведення зварювальних робіт та встановлення обладнання мають бути очищені від легкозаймистих матеріалів у радіусі не менше 5 м. Зварювальні роботи за межами виробничого приміщення можуть виконуватися тільки за умови узгодження з заводською протипожежною охороною.

Забороняється виконувати зварювання щойно пофарбованих конструкцій до повного висихання фарби, а також посудин, апаратів, трубопроводів комунікацій, що знаходяться під електричною напругою, підвищеним тиском, заповнених горючими та токсичними матеріалами.

Поблизу сховища карбиду кальцію мають бути розташовані засоби пожежогасіння (сухий пісок, вуглекислотні вогнегасники, тетрахлорні або порошкові вогнегасники). У місцях зберігання карбиду кальцію повинні бути

добре видимі плакати такого змісту: «Не використовувати воду для гасіння пожежі», «Для відкривання барабанів використовувати неіскруючий інструмент».

Контроль пожежної безпеки та пожежовибухонебезпеки речовин та матеріалів здійснюється згідно з ДСТУ 8828:2019. З метою пожежо- та вибухонебезпеки слід контролювати концентрацію легкозаймистих і горючих речовин, яка не повинна перевищувати 50 % нижньої границі вибуховості.

3.18. Нормативно-правові та організаційні основи охорони праці

3.18.1. Законодавча та нормативно-правова база охорони праці

Правові та організаційні основи охорони праці є тією базою, яка забезпечує соціальний захист працівників і на якій будуються санітарно-гігієнічна та інженерно-технічна складові охорони праці. Правова база охорони праці в галузі ґрунтується на національному законодавстві та міжнародних нормах. Законодавство України про охорону праці – це система взаємопов’язаних нормативно-правових актів, що регулюють відносини у сфері соціального захисту громадян у процесі трудової діяльності. Воно складається з таких документів:

- Закону України «Про охорону праці»;
- Кодексу законів про працю України;
- Закону України «Про загальнообов’язкове державне соціальне страхування від нещасного випадку на виробництві та професійного захворювання, які спричинили втрату працездатності»;
- Прийнятих відповідно до них нормативно-правових актів;

Законодавство України про охорону праці базується на конституційному праві всіх громадян України на належні, безпечні і здорові умови праці, гарантовані статтею 43 Конституції України. Цією ж статтею встановлено заборону використання праці жінок і неповнолітніх на небезпечних для їхнього здоров’я роботах. Ст. 45 Конституції гарантує право всіх працівників на щотижневий відпочинок та щорічну оплачувану відпустку, а також встановлення скороченого робочого дня щодо окремих професій і виробництв, скороченої тривалості роботи в нічний час.

Основоположним документом у галузі охорони праці є Закон України «Про охорону праці», у якому: визначено правила реалізації права на охорону життя і здоров’я в процесі трудової діяльності; роз’яснено відносини між роботодавцем і працівником з питань безпеки, гігієни праці на виробництві; встановлено єдиний порядок організації охорони праці в Україні. Цей закон відповідає чинним конвенціям і рекомендаціям Міжнародної організації праці, іншим міжнародним правовим нормам у цій галузі. У ньому викладено принципи державної політики в галузі охорони праці, визначено порядок управління охороною праці на всіх рівнях, а також систему державного нагляду і контролю у сфері охорони праці.

Окрім вирішення ключових правових питань, Закон визначає соціально-економічні, організаційно-технічні, санітарно-гігієнічні та лікувально-профілактичні заходи з охорони праці.

Соціально-економічні заходи включають у себе наступні економічні методи управління охороною праці:

- Обов'язкове соціальне страхування працівників власником підприємства від нещасних випадків (ст. 5);
- Збереження середнього заробітку за працюючим за період простою в разі відсторонення його від дорученої роботи, якщо склалася виробнича ситуація, небезпечна для життя чи здоров'я його самого або для людей, які його оточують (ст. 6);
- Виплата вихідної допомоги при розриві трудового договору за власним бажанням, якщо власник не виконує вимог законодавства або умов колективного договору з питань охорони праці (ст. 6);
- Безкоштовне забезпечення лікувально-профілактичним харчуванням та інші пільги і компенсації працівникам, зайнятим на роботах з важкими і шкідливими умовами (ст. 7);
- Безкоштовна видача працівникам спеціального одягу, спеціального взуття та інших засобів індивідуального захисту на роботах з шкідливими і небезпечними умовами (ст. 8);
- Відшкодування власником шкоди в зв'язку з каліцтвом та іншим ушкодженням здоров'я працівника (або його сім'ї в разі смерті потерпілого), пов'язаним з виконанням трудових обов'язків, а також моральної шкоди (ст. 9).

В цілому Закон містить 44 статті, об'єднаних у 8 розділів. Перший розділ містить загальні положення і принципи державної політики у сфері охорони праці. Решта розділів – це Гарантії прав на охорону праці (розділ II, ст. ст. 5-12); Організація охорони праці (розділ III, ст. 13-24); Стимулювання охорони праці (розділ IV, ст. 25-26); Нормативно-правові акти з охорони (НПАОП) праці (розділ V, ст. ст. 27-30); Державне управління охороною праці (розділ VI, ст. ст. 31-37); Державний нагляд і громадський контроль за охороною праці (розділ VII, ст. 38-42); Відповідальність працівників за порушення законодавства про охорону праці (розділ VIII, ст. 43-44).

Закон «Про охорону праці» поширюється на всіх юридичних та фізичних осіб, які відповідно до законодавства використовують найману працю, та на всіх працюючих.

Кодекс законів про працю (КЗпП) України затверджено Законом Української РСР від 10 грудня 1971 р. і запроваджено з 1 червня 1972 року. До нього не раз вносили зміни і доповнення. Правове регулювання охорони праці в ньому не обмежується главою XI «Охорона праці». Норми з охорони праці містяться в багатьох статтях інших глав КЗпП України.

Відповідно до Конституції України, Закону України «Про охорону праці» та основ законодавства України «Про загальнообов'язкове державне соціальне страхування» 1999 року ухвалено Закон України «Про загальнообов'язкове державне соціальне страхування від нещасного випадку на виробництві та

професійного захворювання, які спричинили втрату працездатності». Цей закон визначає правову основу, економічний механізм та організаційну структуру страхування громадян від нещасного випадку та професійного захворювання або загибелі людини на виробництві.

До основних законодавчих актів, що мають безпосереднє відношення до охорони праці, належить також низка інших законів – «Основи законодавства України про охорону здоров'я», Закони України «Про забезпечення санітарного та епідемічного благополуччя населення» та «Про використання ядерної енергії та радіаційну безпеку». Окремі питання правового регулювання охорони праці містяться і в інших законодавчих актах України.

Крім зазначених законів, правові відносини у сфері охорони регулюють інші національні законодавчі акти та підзаконні нормативні акти: укази і розпорядження Президента, рішення уряду, нормативні акти міністерств та інших центральних органів державної влади.

Важливе місце в нормативно-правовому полі з охорони праці займають міжнародні договори та угоди, до яких Україна приєдналася в установленому порядку. Міжнародні договори та угоди, в яких бере участь Україна і які стосуються охорони праці, поділяються на три групи документів:

- конвенції та рекомендації Міжнародної організації праці;
- директиви Європейського Союзу;
- двосторонні договори та угоди.

Велике значення серед міжнародних документів, якими регулюються трудові відносини, мають: конвенції та рекомендації Міжнародної організації праці; Міжнародні норми соціальної відповідальності (Стандарт SA 8000 «Соціальна відповідальність»; Міжнародний стандарт ISO 26000 «Настанова по соціальній відповідальності»); Директива ЄС 89/391/ЄЕС від 12 червня 1989 р. «Про введення заходів, що сприяють покращенню безпеки і гігієни праці робітників».

Директиви, прийняті в рамках Європейського Союзу є законом для всіх країн, що входять до організації і завжди відповідають конвенціям МОП. У розробці нових конвенцій, рекомендацій та інших документів МОП враховують передовий досвід країн-членів ЄС. Україна не є членом ЄС, але не раз на найвищих рівнях заявляла про своє прагнення вступити до цієї організації. Одна з умов прийняття нових країн до ЄС – відповідність їхнього законодавства законодавству ЄС, тому в нашій країні триває активна робота з узгодження вимог законів і нормативно-правових актів із директивами ЄС.

Окрім зазначених організацій, у справу охорони праці роблять свій внесок також Міжнародне агентство з атомної енергії (МАГАТЕ), Всесвітня організація охорони здоров'я (ВООЗ), Міжнародна організація зі стандартизації (ІСО), Міжнародна організація авіації (ІКАО) та низка інших. Для регулювання окремих питань охорони праці діють понад 2000 підзаконних нормативних актів. Усі ці документи створюють єдине правове поле охорони праці в нашій країні взагалі та в конкретній галузі зокрема.

Вимоги охорони праці до виробничого середовища, обладнання, устаткування, порядку ведення робіт, засобів захисту працівників, порядку їх

навчання, тощо регламентовані відповідними нормативно-правовими актами, стандартами, правилами і нормами, що розроблені відповідно до законодавства про охорону праці і становлять нормативно-технічну базу охорони праці.

Загальнодержавні нормативно-правові документи з охорони праці в разі потреби доповнюють відомчі, що можуть бути створені на їх основі. Їх затверджують залежно від специфіки галузі: відповідні міністерства, відомства України, а також асоціації, корпорації та інші об'єднання підприємств.

Власники підприємств, установ, організацій або уповноважені ними органи розробляють і затверджують на основі загальнодержавних і відомчих власні нормативні документи з охорони праці, що діють у межах цього підприємства, установи або організації. Нормативні документи підприємства конкретизують вимоги і положення щодо питань охорони праці, враховуючи специфіку діяльності підприємства та можливість модифікувати їхню форму до більш строгої.

Неухильне дотримання вимог нормативно-правових документів, що діють у сфері охорони праці є обов'язком роботодавців. У разі неможливості повного усунення небезпечних і шкідливих для здоров'я умов праці роботодавець має повідомити про це відповідний орган державного нагляду за охороною праці. Він може звернутися до цього органу з клопотанням про встановлення необхідного терміну для виконання заходів щодо увідповіднення умов праці на конкретному виробництві чи робочому місці до нормативних вимог. Відповідний орган державного нагляду за охороною праці розглядає клопотання роботодавця, здійснює в разі потреби експертизу запланованих заходів, визначає їх достатність і за наявності підстав може приймати рішення про встановлення іншого терміну застосування вимог нормативних актів з охорони праці. Роботодавець зобов'язаний невідкладно повідомити зацікавлених працівників про рішення цього органу державного нагляду за охороною праці.

3.18.2. Державний нагляд, відомчий і громадський контроль за охороною праці

Для забезпечення виконання вимог законодавства з охорони праці в Україні створено систему державного нагляду, відомчого і громадського контролю цих питань.

Державний нагляд за дотриманням законів та інших НПАОП, відповідно до Закону «Про охорону праці» здійснюють:

- спеціально уповноважений центральний орган виконавчої влади з нагляду за охороною праці (з лютого 2015 – Державна служба України з питань праці, скорочено «Держпраці»). Свою роботу уповноважений центральний орган виконавчої влади з нагляду за охороною праці проводить через територіальні (обласні) управління, галузеві державні інспекції охорони праці, експертно-технічні центри;

- спеціально уповноважений державний орган з питань радіаційної безпеки (Комітет ядерного регулювання Міністерства охорони природного середовища);
- спеціально уповноважений державний орган з питань пожежної безпеки
- спеціально уповноважений державний орган з питань гігієни праці.

Органи державного нагляду за охороною праці не залежать від будь-яких господарських органів, суб'єктів підприємництва, об'єднань громадян, політичних формувань, місцевих державних адміністрацій і органів місцевого самоврядування. Діяльність органів державного нагляду за охороною праці регулюється законами України «Про охорону праці», «Про використання ядерної енергії і радіаційну безпеку», «Про забезпечення санітарного та епідемічного благополуччя населення», іншими нормативно-правовими актами та положеннями про ці органи, що затверджуються Президентом України або Кабінетом Міністрів України.

Інспектори наглядових органів мають право:

- безперешкодно відвідувати підконтрольні підприємства (об'єкти виробництва) та здійснювати в присутності роботодавця або його представника перевірку дотримання законодавства з охорони праці;
- одержувати пояснення, висновки обстежень, аудитів, звіти про рівень і стан профілактичної роботи, причини порушень законодавства та вжиті заходи щодо їх усунення;
- видавати обов'язкові для виконання приписи (розпорядження) про усунення порушень і прорахунків з охорони праці;
- забороняти, зупиняти, припиняти, обмежувати експлуатацію виробництв, робочих місць, будівель, устаткування, виконання певних робіт, застосування нових небезпечних речовин, реалізацію продукції, а також скасовувати або припиняти дію виданих ними дозволів і ліцензій до усунення порушень, які створюють загрозу життю працівників;
- притягати до адміністративної відповідальності працівників, винних у порушенні законодавства про охорону праці;
- надсилати роботодавцям подання про невідповідність окремих осіб їхній посаді, передавати матеріали органам прокуратури для притягнення цих осіб до відповідальності згідно із законом.

Відомчий контроль покладено на адміністрацію підприємства та на господарські організації вищого рівня. Цей контроль здійснюють відповідні служби охорони праці.

Громадський контроль за дотриманням законодавства про охорону праці, створенням безпечних і нешкідливих умов праці, належних виробничих і санітарно-побутових умов, забезпеченням працівників спецодягом, спецвзуттям, іншими засобами індивідуального та колективного захисту здійснюють професійні спілки в особі своїх виборних органів і представників (уповноважених осіб). У разі загрози життю або здоров'ю працівників професійні спілки мають право вимагати від роботодавця негайного припинення робіт на період, необхідний для усунення загрози життю або здоров'ю працівників. Професійні спілки також мають право: проводити

незалежну експертизу умов праці, а також об'єктів виробничого призначення, що проектуються, будуються чи експлуатуються, на відповідність їх НПАОП; брати участь у розслідуванні причин нещасних випадків та професійних захворювань і надавати свої висновки про них, вносити роботодавцям, державним органам управління і нагляду подання з питань охорони праці та отримувати від них аргументовану відповідь.

У разі відсутності професійної спілки на підприємстві громадський контроль здійснює уповноважена найманими працівниками особа з питань охорони праці, яка має право безперешкодно перевіряти на підприємствах виконання вимог з охорони праці і вносити обов'язкові для розгляду роботодавцем пропозиції про усунення виявлених порушень НПАОП. Для виконання цих обов'язків роботодавець за свій рахунок організовує навчання, забезпечує необхідними засобами і звільняє уповноважених з охорони праці від роботи на передбачений колективним договором термін із збереженням за ними середнього заробітку. Не можуть бути проігноровані будь-які законні інтереси працівників у зв'язку з виконанням ними обов'язків уповноважених з охорони праці. Звільнення або притягнення працівників до дисциплінарної чи матеріальної відповідальності здійснюють лише в порядку, визначеному колективним договором.

Якщо уповноважені з охорони праці вважають, що профілактичні заходи вжиті роботодавцем є недостатніми, вони можуть звернутися за допомогою до органу державного нагляду за охороною праці. Вони також мають право брати участь і вносити відповідні пропозиції під час інспекційних перевірок підприємств чи виробництв.

3.18.3. Управління охороною праці

Управління охороною праці (УОП) умовно має три основних центри, які саме і здійснюють комплексне управління охороною праці, це:

- держава (Кабінет Міністрів України; галузеві Міністерства; державні наглядові органи; органи виконавчої влади та самоврядування);
- працедавці (власники підприємств чи уповноважені ними особи; керівники структурних підрозділів та служби охорони праці підприємств);
- працівники (трудові колективи підприємств, профспілки, уповноважені трудових колективів, комісії з охорони праці підприємств).

В усіх трьох вищезгаданих центрах (держава, роботодавці та працівники) управління охороною праці може здійснюватися на декількох рівнях, а саме:

- загальнодержавному;
- регіональному;
- галузевому;
- виробничому (на рівні підприємства).

На загальнодержавному рівні управління охороною праці здійснюють:

- Кабінет Міністрів України;
- спеціально уповноважений центральний орган виконавчої влади з нагляду за охороною праці (Держпраці);

- Фонд соціального страхування (ФСС);
- Спілка промисловців та підприємців України;
- Центральні всеукраїнські органи об'єднань профспілок тощо.

На регіональному рівні управління охороною праці здійснюють:

- місцеві державні адміністрації та органи місцевого самоврядування;
- територіальні підрозділи спеціально уповноваженого центрального органу виконавчої влади з нагляду за охороною праці та ФСС;
- регіональні органи об'єднань профспілок;
- регіональні органи об'єднань працедавців (промисловців і підприємців) тощо.

На галузевому рівні управління охороною праці здійснюють:

- галузеві міністерства: Міністерство охорони здоров'я (МОЗ), Міністерство соціальної політики, Державна служба України з надзвичайних ситуацій (ДСНС), Міністерство аграрної політики та продовольства, Міністерство екології та природних ресурсів та інші міністерства;
- Державна архітектурно-будівельна інспекція України;
- центральні органи об'єднань профспілок у галузі;
- центральні органи об'єднань роботодавців (промисловців і підприємців) у галузі;
- центральні органи виконавчої влади тощо.

На виробничому рівні управління охороною праці здійснюють:

- працедавець чи уповноважена ним особа;
- служба охорони праці підприємства;
- керівники відповідних структурних підрозділів і служб підприємства тощо.

Системний підхід та аналіз при організації охорони праці на виробництві

Державне, регіональне та галузеве управління охороною праці, чисельні наглядові і контрольні органи не можуть гарантувати повну безпеку ведення робіт на виробництві. Утім, якщо питання охорони праці стануть повсякденним завданням та моральним обов'язком і роботодавців, керівників виробництв і інженерно-технічних працівників – це стане можливим. Для вирішення всіх проблем у сфері охорони праці потрібний системний підхід, створення ефективної моделі (системи) управління охороною праці (СУОП) на кожному підприємстві, в установі та організації незалежно від форм власності і об'єму виробництва.

Успішне вирішення завдання попередження нещасних випадків, професійних захворювань та аварій повинно закладатись вже на етапі планування виробництва і забезпечуватись на всіх його стадіях. Для того, щоб гарантувати на виробництві виконання всіх робіт найбільш безпечним способом та позбавити працівників від небажаного ризику травм, пошкодження здоров'я чи майна, охорона праці використовує *системний підхід та системний аналіз*.

Система, яка вивчається в охороні праці – це «людина – виробниче середовище». Процес системного аналізу здійснюється відносно виробничого середовища, де люди, технологічні процеси, обладнання, механізми та виробничі приміщення є складовими частинами, які можуть впливати на безпеку та успішне виконання роботи або поставленого завдання. Як правило, у виробничому середовищі існує велика кількість потенційних небезпек і концепція системного аналізу вимагає враховувати: усі ймовірні небезпеки як складові тієї чи іншої небезпечної ситуації та сам факт виникнення джерела небезпеки в системі «людина – виробниче середовище». При цьому системний аналіз визначає коригувальні заходи, які мають бути вжиті у виробничому процесі ще до виконання роботи чи вирішення основного завдання.

Зміст системного підходу полягає у тому, що будь-яка система управління або її окрема частина повинна розглядатися як ціле, самостійне явище, яке характеризується метою діяльності, структурою, ресурсами, процесами та взаємозв'язками з іншими системами. Системний підхід дозволяє вивчати систему управління в сукупності всіх її елементів і аналізувати як статичний, так і динамічний її стан.

Більшість посадових осіб, підприємців та бізнесменів розглядає економічні та соціальні чинники не узгоджено, що призводить до безсистемності в процесі прийняття рішень. Для того, щоб подальший розвиток того чи іншого виробництва був економічно ефективним й одночасно соціально справедливим, необхідно знати і розуміти всі системні зв'язки його функціонування. Безсумнівно, системний підхід має стати основним методичним засобом вирішення проблем охорони праці.

Мета, завдання та структура системи управління охороною праці на підприємстві

До системи управління підприємством входить низка підсистем й елементів, які знаходяться в певному співвідношенні між собою. Можливі варіації щодо розділення системи управління на підсистеми, залежно від поставлених завдань та мети. Зокрема, може бути виділена підсистема управління охороною праці, підсистема управління охороною навколишнього середовища тощо. Загальні положення щодо управління охороною праці, порядок введення в дію системи управління, основні функції і завдання управління викладено в *«Типовому положенні про систему управління охороною праці на галузевому, регіональному та виробничому рівнях»*.

Система управління охороною праці на підприємстві (СУОП) – це сукупність відповідних органів управління підприємством, які на підставі комплексу нормативно-правових актів, інструкцій і т.п. ведуть цілеспрямовану, планомірну діяльність з метою виконання поставлених завдань з охорони праці. СУОП є цільовою підсистемою загальної системи управління підприємством. Вона охоплює всі напрями виробничо-господарської діяльності підприємства, трудових колективів і їх структурних підрозділів і реалізується у вигляді цілеспрямованої діяльності посадових осіб та працівників підприємства щодо виконання чинних нормативно-правових актів з охорони праці з метою

попередження виробничого травматизму, професійної захворюваності, пожеж та аварій.

Мета управління охороною праці на підприємстві – реалізація конституційних прав працівників та забезпечення вимог нормативно-правових актів щодо збереження здоров'я і працездатності людини в процесі праці, створення безпечних та нешкідливих умов праці, покращення виробничого середовища, запобігання травматизму, профзахворюванням, пожежам та аваріям.

Управління охороною праці на підприємстві здійснює роботодавець або довірена ним особа, а в цехах, виробничих ділянках, службах, підрозділах – керівники відповідних служб і підрозділів.

Охорона праці базується на законах та інших нормативно-правових актах, які є головним джерелом зовнішньої інформації, що надходить до СУОПП. Виконання вимог нормативно-правових актів про охорону праці на підприємстві забезпечується шляхом ефективного функціонування СУОПП, тобто за рахунок планомірного і своєчасного виконання всіх завдань і функцій управління охороною праці на виробництві.

Основні завдання СУОПП:

- запобігання виробничим травмам, професійним захворюванням, пожежам й аваріям;
- дотримання вимог колективних договорів, законодавства і нормативно-правових актів з охорони праці;
- виховання самосвідомості працівників підприємства з питань безпеки праці;
- залучення працівників підприємства до планування, організації, мотивації, контролю й оцінки ефективності заходів з охорони праці;
- визначення і розподіл обов'язків, прав і відповідальності за стан охорони праці між усіма керівниками підприємства;
- забезпечення необхідної компетенції посадових осіб, спеціалістів та всіх працівників в питаннях, що пов'язані з виконанням покладених на них обов'язків, розуміння своїх прав, обов'язків і відповідальності;
- раціональне розподілення фінансових, матеріальних та людських ресурсів для забезпечення ефективного функціонування СУОПП;
- забезпечення працівникам соціальних гарантій в сфері охорони праці в колективному договорі (угоді, трудовому договорі);
- постійне підвищення ефективності функціонування СУОПП.

До основних функцій управління охороною праці належать:

- прогнозування і планування робіт;
- організація та координація робіт;
- облік, аналіз й оцінка показників охорони праці;
- контроль за станом охорони праці та функціонуванням СУОП;
- стимулювання охорони праці.

У спрощеному вигляді будь-яка система управління – це сукупність суб'єкта управління та об'єкта управління, що перебувають у певному

середовищі та інформативно зв'язані між собою. У суб'єкті управління можна виділити два органи – управлінський і виконавчий.

Суб'єкт та об'єкт системи визначаються її рівнем. На державному рівні суб'єктом управління є Кабінет Міністрів, виконавчим органом є Державна служба з питань праці, а об'єктами управління – діяльність галузевих міністерств, обласних і місцевих державних адміністрацій зі створення безпечних умов праці на підприємствах, в установах та організаціях. На галузевому рівні суб'єктом управління є відповідне галузеве міністерство або відомство (комітет), а об'єктами управління – діяльність підприємств, установ та організацій галузі з формування безпечних і здорових умов праці. Суб'єкт управління на регіональному рівні – відповідний орган державної адміністрації, а об'єкт управління – діяльність підприємств, установ та організацій, розташованих на території даного регіону зі створення безпечних умов праці.

Суб'єктом управління в СУОПП (управлінський орган) є працедавець, а в цехах, на виробничих дільницях і в службах – керівники відповідних структурних підрозділів і служб. Об'єктом управління в СУОПП є діяльність структурних підрозділів і служб підприємства зі створення безпечних умов праці на робочих місцях, виробничих дільницях, у цехах і на підприємстві загалом. Типова СУОПП функціонує за схемою, наведеною на рис. 3.39.

Працедавець (керівник, технічний директор) аналізує інформацію про стан охорони праці в структурних підрозділах підприємства і зовнішню інформацію (зміни в законодавстві, новітні досягнення, розробки з охорони праці тощо) та приймає рішення, спрямовані на підвищення рівня безпеки праці. Організаційно-методичну роботу з управління охороною праці, підготовку управлінських рішень і контроль за їх своєчасною реалізацією здійснює служба охорони праці підприємства (виконавчий орган СУОПП), підпорядкована безпосередньо керівнику підприємства (управлінському органу). Чинником функціонування СУОПП на рівні підприємства є зміни технічного процесу, обладнання, умов праці, нещасні випадки, травми тощо.

Функція СУОП щодо організації та координації робіт передбачає формування органів управління охороною праці на всіх рівнях управління і всіх стадіях виробничого процесу, визначення обов'язків, прав, відповідальності та порядку взаємодії осіб, які беруть участь у процесі управління, а також прийняття та реалізацію управлінських рішень.

Для забезпечення у кожному структурному підрозділі підприємства, на кожному робочому місці умов праці, що відповідають вимогам чинних нормативно-правових актів з охорони праці, а також для забезпечення додержання відповідних прав працівників, які визначенні законодавством про охорону праці, працедавець повинен, у першу чергу, створити ефективне функціонування СУОПП, для чого він здійснює наступні заходи:

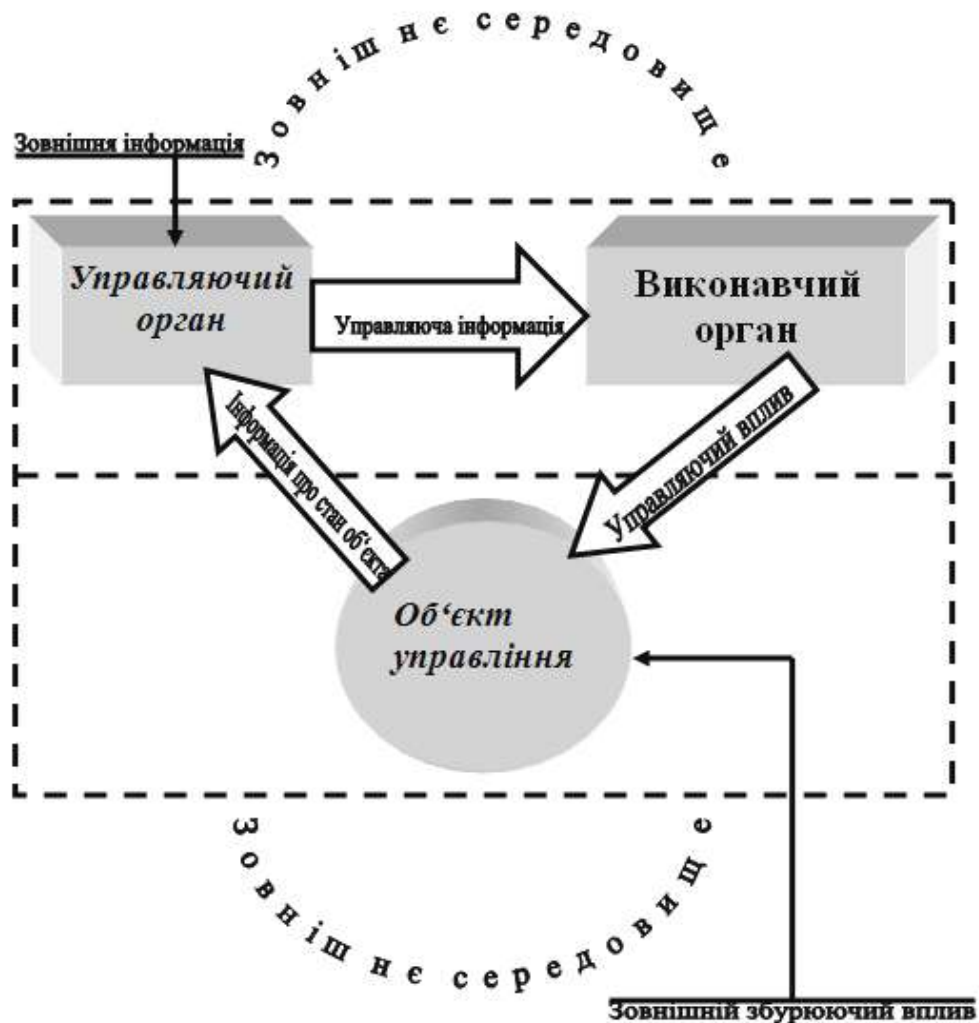


Рис. 3.39. Структурна схема управління охороною праці

- створює службу охорони праці і зобов'язує посадових осіб підприємства забезпечувати вирішення конкретних питань з охорони праці;
- затверджує посадові інструкції керівників структурних підрозділів підприємства щодо їх обов'язків, прав та відповідальності в сфері охорони праці та контролює виконання покладених на них функцій;
- бере участь у розробці колективного договору в розділі охорони праці;
- реалізує комплексні заходи для досягнення встановлених нормативів з охорони праці та підвищення існуючого рівня безпеки виробництва;
- здійснює необхідні профілактичні заходи в сфері охорони праці;
- забезпечує усунення причин, що призводять до нещасних випадків та професійних захворювань, здійснює контроль за виконанням профілактичних заходів, визначених в результаті роботи комісій з розслідування нещасних випадків;
- впроваджує прогресивні безпечні технології, досягнення науки та техніки з охорони праці, засоби автоматизації та механізації виробництва, існуючий позитивний досвід у сфері охорони праці тощо;
- забезпечує належне утримання будівель, споруд та об'єктів, виробничого обладнання й устаткування, а також моніторинг за їх технічним станом;

- організовує проведення аудиту з питань охорони праці, лабораторних досліджень параметрів виробничого середовища, оцінку технічного стану виробничого обладнання й устаткування, атестацію робочих місць;
- розробляє і затверджує необхідні положення, інструкції та інші акти з охорони праці, що діють у межах підприємства;
- відповідно до державних нормативно-правових актів встановлює правила виконання робіт та поведінки працівників на території підприємства, на будівельних майданчиках, у виробничих приміщеннях, на робочих місцях;
- безкоштовно забезпечує працівників необхідною нормативно-правовою документацією з питань охорони праці;
- здійснює постійний контроль за дотриманням працівниками технологічних нормативів, правил поведінки з машинами, механізмами, устаткуванням та іншими засобами виробництва, а також за використанням засобів колективного й індивідуального захисту;
- організовує пропаганду щодо безпечних методів праці;
- вживає відповідні заходи щодо допомоги потерпілим від нещасних випадків, пожеж та аварій, залучає, в разі виникнення на підприємстві надзвичайних ситуацій, професійні рятувальні формування;
- організовує з працівниками ефективне співробітництво в сфері охорони праці тощо.

Роботодавець безпосередньо несе відповідальність за ефективність функціонування СУОПП і виконання вимог діючих нормативно-правових актів та чинного законодавства з охорони праці. Виробничі будівлі, споруди, машини, механізми, устаткування, транспортні засоби, що впроваджуються в дію, та технологічні процеси повинні відповідати вимогам НПАОП. Відповідальність щодо забезпечення цих вимог покладається на роботодавця. Роботодавець також повинен отримати дозвіл на початок роботи та види робіт підприємства, діяльність якого пов'язана з виконанням робіт і експлуатацією об'єктів, машин, механізмів, устаткування підвищеної небезпеки. Що стосується інших посадових осіб підприємства, то основну роботу з охорони праці у вище зазначених напрямках, як правило, повинен проводити головний інженер. Начальники виробничих цехів, дільниць, відділів, майстри, бригадири, завідувачі лабораторій та інші керівники основних виробничих підрозділів підприємства повинні здійснювати контроль за дотриманням усіх вимог охорони праці в своїх підрозділах та нести персональну відповідальність за їх виконання. Оскільки згідно Закону «Про охорону праці» умови трудового договору не можуть містити положень, що суперечать законам та іншим нормативно-правовим актам з охорони праці, то під час укладання трудового договору роботодавець повинен проінформувати працівника під розписку про умови праці та про наявність на його робочому місці небезпечних і шкідливих виробничих факторів, які ще не усунуто, можливі наслідки їх впливу на здоров'я та про права працівника на пільги і компенсації за роботу в таких умовах відповідно до законодавства і колективного договору.

Дійове управління охороною праці забезпечує контроль за станом охорони праці та функціонуванням СУОПП. Будь-яка система управління може

надійно та ефективно функціонувати лише за наявності повної, своєчасної і достовірної інформації про стан об'єкта управління. Отримати таку інформацію про стан охорони праці, виявити можливі відхилення від норм безпеки, а також перевірити виконання планів та управлінських рішень можна тільки на підставі регулярного та об'єктивного контролю. Тому контроль стану охорони праці є найбільш відповідальною та трудомісткою функцією процесу управління. До основних форм контролю за станом охорони праці в рамках СУОП підприємства належать: оперативний контроль; відомчий контроль, що проводиться службою охорони праці підприємства; адміністративно-громадський багатоступеневий контроль.

Крім цих видів контролю існує відомчий контроль вищих господарських органів, державний нагляд і громадський контроль за охороною праці, які розглядаються окремо.

3.18.4. Розслідування, реєстрація, облік та державне соціальне страхування від нещасних випадків і професійних захворювань на виробництві

Розслідування та облік професійних захворювань

Згідно зі статтею 22 Закону України «Про охорону праці» роботодавець повинен організувати розслідування та вести облік професійних захворювань, нещасних випадків і аварій відповідно до положення, що затверджується Кабінетом Міністрів України за узгодженням з всеукраїнськими об'єднаннями профспілок. Зараз в Україні є чинною Постанова Кабінету Міністрів України № 1232 від 30 листопада 2011 р., якою затверджено «Порядок проведення розслідування та ведення обліку нещасних випадків, професійних захворювань і аварій на виробництві» (у подальшому – Порядок).

Згідно з цим документом розслідуванню підлягають усі вперше виявлені випадки хронічних професійних захворювань і отруєнь (надалі – професійні захворювання) незалежно від строку їх настання. Віднесення захворювання до професійного здійснюється відповідно до процедури встановлення зв'язку захворювання з умовами праці згідно з додатком 14 Порядку та переліку професійних захворювань, затвердженого постановою Кабінету Міністрів України від 8 листопада 2000 р. № 1662 (Офіційний вісник України, 2000 р., № 45, ст. 1940).

Розслідування організує роботодавець впродовж десяти робочих днів з моменту отримання повідомлення. Він зобов'язаний надати комісії з розслідування дані лабораторних досліджень шкідливих факторів виробничого процесу, необхідну документацію (технологічні регламенти, вимоги і нормативи з безпеки праці тощо), забезпечити комісію приміщенням, транспортними засобами і засобами зв'язку, організувати друкування, розмноження і оформлення в необхідній кількості матеріалів розслідування.

Роботодавець зобов'язаний у п'ятиденний термін після закінчення розслідування причин професійного захворювання розглянути його матеріали

та видати наказ про заходи щодо запобігання професійним захворюванням, а також про притягнення до відповідальності осіб, з вини яких допущено порушення санітарних норм і правил, що призвели до виникнення професійного захворювання.

Про здійснення запропонованих комісією заходів щодо запобігання професійним захворюванням роботодавець письмово інформує відповідну санітарно-епідеміологічну установу (заклад) упродовж терміну, зазначеного в акті.

Розслідування та облік нещасних випадків

Розслідування проводиться у разі виникнення нещасного випадку, а саме обмеженої в часі події або раптового впливу на працівника небезпечного виробничого фактора чи середовища, що сталися в процесі виконання ним трудових обов'язків, внаслідок яких зафіксовано шкоду здоров'ю, зокрема від одержання поранення, травми, у тому числі внаслідок тілесних ушкоджень, гострого професійного захворювання і гострого професійного та інших отруєнь, одержання сонячного або теплового удару, опіку, обмороження, а також у разі утоплення, ураження електричним струмом, блискавкою та іонізуючим випромінюванням, одержання інших ушкоджень внаслідок аварії, пожежі, стихійного лиха (землетрусу, зсуву, повені, урагану тощо), контакту з представниками тваринного і рослинного світу, які призвели до втрати працівником працездатності на один робочий день чи більше або до необхідності переведення його на іншу (легшу) роботу не менш як на один робочий день, зникнення, а також настання смерті працівника під час виконання ним трудових (посадових) обов'язків.

Про кожний нещасний випадок свідок, працівник, який його виявив, або сам потерпілий повинен негайно повідомити безпосереднього керівника робіт чи іншу уповноважену особу підприємства і вжити заходів до надання необхідної допомоги.

Керівник робіт (уповноважена особа) в свою чергу зобов'язаний:

- терміново організувати надання медичної допомоги потерпілому, у разі необхідності доставити його до лікувально-профілактичного закладу;
- повідомити про те, що сталося, роботодавця, відповідну профспілкову організацію;
- зберегти до прибуття комісії з розслідування обстановку на робочому місці та устаткування в такому стані, в якому вони були на момент події (якщо це не загрожує життю і здоров'ю інших працівників і не призведе до тяжких наслідків), а також вжити заходів до недопущення таких випадків.

Лікувально-профілактичний заклад повинен передати протягом доби з використанням засобів зв'язку та на паперовому носії екстрене повідомлення про звернення потерпілого з посиланням на нещасний випадок на виробництві повідомити за встановленою формою:

- підприємство, де працює потерпілий;
- відповідний робочий орган виконавчої дирекції ФСС;

- територіальному органу Держпраці за місцем настання нещасного випадку;
- відповідну санітарно-епідеміологічну установу (заклад) – у разі виявлення гострого професійного захворювання (отруєння).

Роботодавець, отримавши повідомлення про нещасний випадок, крім випадків зі смертельним (летальним) наслідком, групових, з тяжким наслідком, природної смерті чи зникнення працівника під час роботи протягом однієї години з використанням засобів зв'язку та протягом доби на паперовому носії згідно з встановленою формою повідомляє про нещасний випадок відповідний робочий орган виконавчої дирекції ФСС; якщо потерпілий є працівником іншого підприємства – це підприємство; у разі нещасного випадку, що стався внаслідок пожежі, – відповідні органи державної пожежної охорони, а в разі виявлення гострого професійного захворювання (отруєння) – відповідні санітарно-епідеміологічні установи; утворює комісію з розслідування нещасного випадку в кількості не менше трьох осіб.

Про груповий нещасний випадок, нещасний випадок із тяжким чи летальним наслідком, випадок смерті на підприємстві, а також зникнення працівника під час виконання ним трудових обов'язків роботодавець зобов'язаний негайно передати повідомлення засобами зв'язку за встановленою формою:

- територіальному органу Держпраці;
- органу прокуратури за місцем виникнення нещасного випадку;
- відповідному робочому органу виконавчої дирекції ФСС;
- органу, до сфери управління якого належить це підприємство (у разі його відсутності – відповідній місцевій держадміністрації);
- відповідній санітарно-епідеміологічній установі у разі гострих професійних захворювань (отруєнь);
- профспілковій організації, членом якої є потерпілий;
- відповідному органу з питань захисту населення і територій від надзвичайних ситуацій та іншим органам (у разі необхідності).

Такі нещасні випадки підлягають спеціальному розслідуванню.

Процедура розслідування нещасних випадків викладена у «Порядку проведення розслідування та ведення обліку нещасних випадків, професійних захворювань і аварій на виробництві», який затверджено постановою Кабінету Міністрів України № 1232 від 30 листопада 2011 р.

Основні положення державного соціального страхування від нещасного випадку на виробництві та професійного захворювання

Соціальне страхування – це система прав і гарантій, спрямованих на матеріальну підтримку громадян, передусім тих, які працюють, і членів їхніх сімей в разі втрати ними при незалежних від них обставинах (захворювання, нещасний випадок, безробіття, досягнення пенсійного віку тощо) заробітку, а також здійснення заходів, пов'язаних з охороною здоров'я застрахованих осіб. Соціальне страхування є важливим чинником соціального захисту населення.

Згідно зі статтею 5 Закону «Про охорону праці» від 14.10.1992 № 2694-ХІІ усі працівники підлягають загальнообов'язковому соціальному страхуванню від нещасного випадку і професійного захворювання, які спричиняють втрату працездатності. Правову основу, економічний механізм та організаційну структуру такого страхування визначає Закон України «Про загальнообов'язкове державне соціальне страхування від нещасного випадку на виробництві та професійного захворювання, які спричинили втрату працездатності» від 23.09.1999 № 1105-ХІV. Цей закон базується на сучасній системі соціального страхування від нещасних випадків і профзахворювань, яка полягає не просто у збиранні внесків із підприємств і виплаті компенсацій тим, хто одержав травму чи захворів, а передусім, на недопущенні травматизму, прагненні поставити працівника «на ноги», і лише потім – на виплаті допомоги. Ефективність такої системи доведено досвідом функціонування систем соціального страхування Німеччини, Великої Британії, США й інших розвинених країн.

Завданнями страхування від нещасного випадку на виробництві та професійного захворювання, які спричинили втрату працездатності (далі – нещасного випадку) є:

- профілактичні заходи, спрямовані на усунення шкідливих і небезпечних виробничих факторів, запобігання нещасним випадкам на виробництві, професійним захворюванням й іншим випадкам загрози здоров'ю працівників;
- відновлення здоров'я та працездатності потерпілих на виробництві від нещасних випадків або професійних захворювань;
- відшкодування матеріальної та моральної шкоди застрахованим і членам їх сімей.

Страхування від нещасного випадку здійснює Фонд соціального страхування – некомерційна самоврядна організація, що діє на підставі статуту, який затверджується її правлінням.

Суб'єктами страхування від нещасного випадку є застраховані громадяни (в окремих випадках – члени їх сімей), страхувальники та страховик.

Застрахованою є фізична особа, на користь якої здійснюється страхування, тобто працівники.

Страхувальниками є роботодавці, а в окремих випадках – застраховані особи.

Страховик – Фонд соціального страхування України.

Об'єктом страхування від нещасного випадку є життя застрахованого, його здоров'я та працездатність.

Для страхування від нещасного випадку на виробництві не потрібно згоди або заяви працівника. Страхування здійснюється в безособовій формі. Всі особи, які підлягають обов'язковому страхуванню, вважаються застрахованими незалежно від фактичного виконання страхувальниками своїх зобов'язань щодо сплати страхових внесків.

Страховим випадком є нещасний випадок на виробництві або професійне захворювання, що спричинили застрахованому професійно зумовлену фізичну чи психічну травму за обставин, з настанням яких виникає право застрахованої

особи на отримання матеріального забезпечення та/або соціальних послуг. Перелік обставин, за яких настає страховий випадок державного соціального страхування громадян від нещасного випадку, та перелік професійних захворювань затверджено Постановою Кабінету Міністрів України.

Підставою для компенсації потерпілому витрат на медичну допомогу, проведення медичної, професійної та соціальної реабілітації, а також страхових виплат є акт розслідування нещасного випадку або акт розслідування професійного захворювання (отруєння) за встановленими формами.

Порушення правил охорони праці застрахованим, яке спричинило нещасний випадок або професійне захворювання не звільняє страховика від виконання зобов'язань перед потерпілим, а такого роду нещасний випадок або професійне захворювання також є страховим випадком.

1 січня 2015 року набрав чинності Закон України «Про внесення змін до деяких законодавчих актів України щодо реформування загальнообов'язкового державного соціального страхування та легалізації фонду оплати праці» від 28.12.2014 № 77-VIII (далі – Закон № 77). Зазначеним Законом передбачено створення Фонду соціального страхування України з метою гарантування прав, обов'язків і гарантій застрахованих осіб щодо отримання матеріального забезпечення в разі тимчасової втрати працездатності, настання нещасного випадку на виробництві та професійного захворювання, які спричинили втрату працездатності та медичного страхування. До створення Фонду соціального страхування України та його робочих органів, роботу за зазначеними напрямками продовжують забезпечувати робочі органи Фонду соціального страхування з тимчасової втрати працездатності і робочі органи Фонду соціального страхування від нещасних випадків на виробництві та професійних захворювань України.

Порядок і процедури загальнообов'язкового державного соціального страхування громадян в зв'язку з тимчасовою втратою працездатності викладено в розділі IV Закону.

Стандарти та нормативні документи з охорони праці

У даному навчальному посібнику наведено використані в ньому нормативні документи, якими необхідно керуватися при зварюванні з метою забезпечення належних умов праці:

Гігієнічна класифікація праці за показниками шкідливості та напруженості трудового процесу № 248 від 08.04.2014 р.

Гігієнічні регламенти хімічних речовин у повітрі робочої зони № 1596 від 14.07.2020 р.

ДБН Б.2.5-28-2006. Інженерне обладнання будинків і споруд. Природне і штучне освітлення.

ДБН В.1.1-7-2002. Пожежна безпека об'єктів будівництва

ДНАОП 0.00-1.07-94. Правила будови і безпечної експлуатації посудин, що працюють під тиском.

ДНАОП 0.00-1.16-96. Правила атестації зварників.

ДНАОП 0.00-1.21-98. Правила безпечної експлуатації електроустановок споживачів

ДНАОП 0.00-1.32-01. Правила будови електроустановок. Електрообладнання спеціальних установок

ДНАОП 0.03-1.62-74. Санітарні правила роботи з джерелами невикористаного рентгенівського випромінювання

ДНАОП 0.03-3.06-80. Санітарно-гігієнічні норми допустимих рівнів іонізації повітря виробничих та громадських приміщень

ДНАОП 4557-88. Санітарні норми ультрафіолетового випромінювання у виробничих приміщеннях

ДСН 3.3.6.037-99. Санітарні норми виробничого шуму, ультразвуку та інфразвуку

ДСН 3.3.6.039-99. Державні санітарні норми виробничої загальної та локальної вібрації

ДСН 3.3.6.042-99. Державні санітарні норми мікроклімату виробничих приміщень

ДСН 3.3.6.096-2002. Державні санітарні норми та правила при роботі з джерелами електромагнітних полів

ДСП 173-96. Державні санітарні правила планування та забудови населених пунктів

ДСТУ 2156-93. Безпечність промислових підприємств. Терміни та визначення

ДСТУ 2272-93. Пожежна безпека. Терміни та визначення

ДСТУ 2293-93. ССБП. Охорона праці. Терміни та визначення

ДСТУ 2309-93. Пристрої аспіраційні до зварювальних пальників при напівавтоматичному зварюванні. Основні параметри та загальні технічні вимоги

ДСТУ 2456-94. Зварювання дугове і електрошлакове. Вимоги безпеки

ДСТУ 2489-94. Контактне зварювання. Вимоги безпеки

ДСТУ 2490-94. Спонукачі тяги однопостові переносні для аспіраційних пристроїв до зварювальних пальників під час напівавтоматичного зварювання. Загальні технічні вимоги та параметри

ДСТУ Б В. 1.1-36:2016. Визначення категорій приміщень, будинків та зовнішніх установок за вибухопожежною та пожежною небезпекою

ДСТУ Б В. 2.2-6-97. Будинки і споруди. Методи вимірювання освітленості

ДСТУ EN 133-2005. Засоби індивідуального захисту органів дихання. Класифікація

ДСТУ EN 169-2001. Засоби індивідуального захисту очей. Фільтри під час виконання зварювання та споріднених процесів. Вимоги до пропускання та рекомендації щодо використання

ДСТУ EN 175-2001. Засоби індивідуального захисту очей та обличчя під час зварювальних та споріднених процесів

ДСТУ EN 397:2001. Каски захисні промислові

ДСТУ EN 420-2017. Загальні вимоги до рукавиць

ДСТУ EN 470-1:2003. Одяг захисний, що його використовують під час зварювання та інших високотемпературних процесів. Частина 1. Загальні вимоги

ДСТУ EN 1751-2001. Системи вентиляції і кондиціонування повітря. Повітророзподільники. Аеродинамічні випробування дротів і клапанів

ДСТУ EN 60529:2014. Ступені захисту, що забезпечують кожухи

ДСТУ EN 60825-1:2019. Безпека лазерних виробів. Частина 1. Класифікація обладнання та вимоги

ДСТУ ISO 6309:2007. Кольори сигнальні і знаки безпеки

ДСТУ ISO 10882-1:2008. Охорона здоров'я та безпека у зварюванні та споріднених процесах. Відбирання проб аерозолів і газів у зоні дихання оператора. Частина 1. Відбирання аерозолів (ISO 10882-1:2001, IDT)

ДСТУ ISO 10882-2. Охорона здоров'я та безпека у зварюванні та споріднених процесах. Відбирання проб аерозолів та газів у зоні дихання оператора. Частина 2. Відбирання газів (ISO 10882-2:2000, IDT)

ДСТУ ISO 15011-1:2008. Охорона здоров'я і безпека у зварюванні та споріднених процесах. Лабораторний метод відбирання аерозолів і газів, утворюваних під час дугового зварювання. Частина 1. Визначення рівня виділень і відбір проб для аналізу мікрочастинок аерозолів (ISO 15011-1:2002, IDT)

ДСТУ ISO 15011-2:2008. Охорона здоров'я і безпека у зварюванні та споріднених процесах. Лабораторний метод відбирання аерозолів і газів, утворюваних під час дугового зварювання. Частина 2. Визначення рівня виділень газів, за винятком озону (ISO 15011-2:2003, IDT)

ДСТУ ISO 15011-4:2008. Охорона здоров'я і безпека у зварюванні та споріднених процесах. Лабораторний метод відбирання аерозолів і газів. Частина 4. Форма для запису даних про аерозолі (ISO 15011-4:2006, IDT)

ДСТУ ISO/TS 15011-5:2008. Охорона здоров'я і безпека у зварюванні та споріднених процесах. Лабораторний метод відбирання аерозолів і газів.

Частина 5. Ідентифікація продуктів теплової деструкції, утворених під час зварювання чи різання виробів, що цілком або частково складаються з органічних матеріалів (ISO/TS 15011-5:2006, IDT)

ДСТУ ISO 15012-1:2008. Охорона здоров'я та безпека у зварюванні та споріднених процесах. Вимоги щодо перевірки та маркування устаткування для фільтрування повітря. Частина 1. Перевірка ступеня очищення від зварювального аерозолю (ISO 15012-1:2004, IDT)

ДСТУ ISO 17846:2009. Охорона здоров'я і безпека у зварюванні та споріднених процесах. Символи попереджувальні для обладнання та матеріалів використовуваних у дуговому зварюванні тарізанні (ISO 17846:2004, IDT)

ДСТУ-П OHSAS 18001:2006. Системи управління безпекою та гігієною праці. Вимоги

ДСТУ-П OHSAS 18002:2006. Системи управління безпекою та гігієною праці. Основні принципи виконання вимог OHSAS 18001

НАПБ Б.03.002-2007. Визначення категорії приміщень і будівель по вибухопожежній та пожежній небезпеці

НПАОП 0.00-1.15-07. Правила охорони праці під час виконання робіт на висоті № 62 від 27.03.2007 р.

ТУ 17 України 14-15-94. Костюми чоловічі для захисту зварників від іскор, бризок розплавленого металу та понижених температур.

ТУ 17 України 14-16-94. Костюми чоловічі для захисту зварників від іскор, бризок і розплавленого металу.

Список використаної літератури

1. Безпека життєдіяльності. Навч. посіб. / За ред. Г. П. Демиденко. – К.: НТУУ «КПІ», 2008. – 300 с.
2. Зацарний В. В., Праховнік Н. А., Землянська О. В., Зацарна О. В. Безпека життєдіяльності: Навчальний посібник. – К.: НТУУ «КПІ» ІЕЕ, 2016. – Електронне видання. URL: <http://ela.kpi.ua/kandle/123456789/18263>.
3. Міхєєв Ю. В., Праховнік Н. А., Землянська О. В. Цивільний захист: Навчальний посібник – К.: Основа, 2014. – електронне видання. URL: <http://ela.kpi.ua/handle/123456789/18966>.
4. Васійчук В. О., Гончарук В. Є., Качан С. І., Мохняк С. М. Основи цивільного захисту: Навчальний посібник. – Львів: 2010. – 384 с.
5. Русаловський А. В., Вендичанський В. Н. Цивільний захист: Навчальний посібник. За наук. ред. Запорожця О. І. – К.: АМУ, 2008. – 250 с.
6. Основи охорони праці: Підручник / Ткачук К. Н., Халімовський М. О., Зацарний В. В. та ін. – К.: Основа, 2011. – 474 с.
7. Левченко О. Г. Гігієна праці та виробнича санітарія у зварювальному виробництві: Навчальний посібник.– К.: Основа, 2004. – 98 с.
8. Левченко О. Г. Охорона праці у зварювальному виробництві: Навчальний посібник. – К.: Основа, 2010. – 240 с.
9. Левченко О. Г., Полукаров О. І. Охорона праці у зварювальному виробництві: Навчальний посібник. – К.: Основа, 2014. – 352 с.
10. Основи охорони праці / Купчик М.П., Гандзюк М. П., Степанець І. Ф. та ін. – К.: Основа, 2000. – 416 с.
11. Трахтенберг І. М., Коршун М. М., Чебанова О. В. Гігієна праці та виробнича санітарія. – К., 1997. – 464 с.
12. Сварные строительные конструкции: Справ. изд. В 3-х т. / Под ред. Л. М. Лобанова. – Т.3. – К.: ИЭС им. Е. О. Патона. – 2003. – 378 с. – Глава 6: Охрана труда при сварке / О. Г. Левченко, В. А. Метлицкий. – С. 293-319.
13. Металлургия дуговой сварки: Процессы в дуге и плавление электродов / И. К. Походня, В. Н. Горпенюк, С. С. Миличенко и др. Под ред. И. К. Походни; АН УССР. Ин-т электросварки им. Е. О. Патона. – Киев: Наукова думка, 1990. – 224 с.
14. Левченко О. Г., Метлицкий В. А. Современные средства защиты сварщиков. – Киев: Экотехнология, 2001. – 84 с.
15. Местные вытяжные устройства к оборудованию для сварки и резки металлов: Методические указания по проектированию. – Л.: ВНИИОТ ВЦСПС, 1980.– 52 с.
16. Информационно-поисковая система гигиенических характеристик сварочных аэрозолей / Демченко В. Ф., Левченко О. Г., Метлицкий В. А., Козлитина С. С. // Сварочное производство. – 2001.– № 8. – С. 41–45.
17. Методические рекомендации по нормализации ионного состава воздушной среды в производственных помещениях металлообрабатывающих и сборочных цехов. – Тбилиси: ВНИИОТ ВЦСПС, 1982. – 18 с.

18. Средства индивидуальной защиты: Справочник / С. Л. Каминский, К. М. Смирнов, В. И. Жуков, Н. А. Краснощеков. – Л.: Химия, 1989. – 400 с.
19. Средства защиты сварщиков: Каталог / О. Г. Левченко, В. Д. Воробьев, Ю. И. Шульга, А. О. Левченко, А. О. Лукьяненко // Под ред. О. Г. Левченко. – К.: Экотехнология, 2012. – 136 с.