

**Інститут енергозбереження та енергоменеджменту
Кафедра охорони праці, промислової
та цивільної безпеки**

***ПРАКТИЧНА РОБОТА № 11 (РТФ, ІТС)
з дисципліни «Охорона праці та цивільний захист»***

Тема роботи:

***«Вибір виду і типу вогнегасників та визначення їх
кількості та ємності для забезпечення необхідного рівня
пожежної безпеки виробничих об'єктів»***

Укладач: канд. техн. наук, доцент Каштанов Сергій Федорович
Затверджено на засіданні кафедри ОПЦБ протокол № 1 від 30.08.2018 р.

Мета даної роботи: отримання необхідних практичних навичок щодо вміння вибору виду і типу вогнегасників та визначення їх кількості та ємності для забезпечення необхідного рівня пожежної безпеки виробничих об'єктів.

Теоретичні положення

Способи і засоби гасіння пожеж

Комплекс заходів, спрямованих на ліквідацію пожежі, що виникла, називається **пожежогасінням**. Основою пожежогасіння є примусове припинення процесу горіння. На практиці використовують декілька способів припинення горіння, суть яких полягає у приведеному нижче.

Спосіб охолодження ґрунтується на тому, що горіння речовини можливе тільки тоді, коли температура її верхнього шару вища за температуру його запалювання. Якщо з поверхні горючої речовини відвести тепло, тобто охолодити її нижче температури запалювання, горіння припиняється.

Спосіб розбавлення базується на здатності речовини горіти при вмісті кисню у атмосфері більше 14...16% за об'ємом. Зі зменшенням кисню в повітрі нижче вказаної величини полуменеве горіння припиняється, а потім припиняється і тління внаслідок зменшення швидкості окислення. Зменшення концентрації кисню досягається введенням у повітря інертних газів та пари ззовні або розведенням кисню продуктами горіння (у ізольованих приміщеннях).

Спосіб ізоляції ґрунтується на припиненні надходження кисню повітря до речовини, що горить. Для цього застосовують різні ізолюючі вогнегасні речовини (хімічна піна, порошок та інше).

Спосіб хімічного гальмування реакції горіння полягає у введенні в зону горіння галоїдно-похідних речовин (бромисті метил та етил, фреон та інше),

які при попаданні у полум'я розпадаються і з'єднуються з активними центрами, припиняючи екзотермічну реакцію, тобто виділення тепла. У результаті цього процес горіння припиняється.

Спосіб механічного зриву полум'я сильним струменем води, порошку чи газу.

Спосіб вогнеперешкоди, заснований на створенні умов, за яких полум'я не поширюється через вузькі канали, переріз яких менший за критичний.

Реалізація способів припинення горіння досягається використанням вогнегасних речовин та технічних засобів. До вогнегасних належать речовини, що мають фізико-хімічні властивості, які дозволяють створювати умови для припинення горіння. Серед них найпоширенішими є вода, водяна пара, піна, газові вогнегасні суміші, порошки, пісок, пожежегасіння тканини, тощо. Кожному способу припинення горіння відповідає конкретний вид вогнегасних засобів. Наприклад, для охолодження використовують воду, водні розчини, снігоподібну вуглекислоту; для розбавлення горючого середовища – діоксид вуглецю, інертні гази, водяну пару; для ізоляції вогнища – піну, пісок; хімічне гальмування горіння здійснюється за допомогою бромтилу, хладону спеціальних порошоків.

Коротку характеристику основних вогнегасних речовин почнемо з води, яка є найбільш розповсюдженим засобом припинення горіння. Вона має порівняно малу в'язкість, легко просочується в щілини та шпарини горючої речовини. При цьому вода поглинає велику кількість тепла завдяки випаровуванню (для випаровування 1 кг води витрачається 2258,5 кДж тепла) і утворює парову хмару, що в свою чергу перешкоджає доступу кисню до речовини, що горить. Крім того, перетворюючись на пару, вода збільшується в об'ємі приблизно у 1700 разів. Змішуючись із горючими газами, що виділяються при горінні, пара розводить їх, утворюючи суміш, не здатну до горіння. У вигляді потужних струменів, воду можна також застосовувати для механічного збиття полум'я. Завдяки високій технологічній стійкості води (розкладення на кисень та водень відбувається при температурі 1700°C) її можна використовувати для гасіння більшості горючих матеріалів та рідин. Застосування розчинів змочувачів, які зменшують поверхневий натяг води, дає можливість зменшити її витрати на гасіння деяких матеріалів на 30...50%. Воду для гасіння використовують як у компактному так і у розпиленому стані. Компактні струмені води звичайно застосовують у випадках, коли неможливо близько підійти до осередку горіння, наприклад, при пожежі на великій висоті, та складах листових матеріалів і т.ін. Дальність, на яку б'є компактний струмінь, досягає 70...80 м. Для отримання компактного струменю використовують ручні та лафетні стволи.

Значно більший вогнегасний ефект спостерігається при застосуванні води у дрібно розпиленому стані. У такому вигляді її можна використовувати навіть для гасіння легкозаймистих та горючих рідин, оскільки туманоподібна хмара дрібнорозпиленої води ізолює поверхні рідин від проникнення кисню. І хоча вода у компактному стані є добрим електропровідником, що створює певну небезпеку під час гасіння пожеж електроустаткування під напругою, в

такому, розпиленому, стані вода може використовуватись для гасіння електроустановок, тому що в такому стані електричний опір води різко зростає.

Не рекомендується гасити водою цінні речі, обладнання, книги, документи та інші предмети, що приходять під впливом води до непридатного стану.

Інколи для гасіння вогню застосовують пару. Сутність гасіння пожежі полягає у зменшенні вмісту кисню у повітрі. Концентрація пари у повітрі 30...35% по об'єму викликає припинення горіння. Крім того, пара частково охолоджує предмети.

Піна – це колоїдна дисперсна система, яка складається із дрібних бульбашок, заповнених газом. Стінки бульбашок утворюються із розчинів поверхневоактивних речовин і стабілізаторів, склад яких обумовлює стійкість піни. За способом створення і складом газової фази піни поділяють на хімічні та повітряно-механічні. Хімічна піна отримується в результаті взаємодії кислотного та лужного розчинів у ручних вогнегасниках або хімічних пінореспіраторах. Повітряно-механічна піна утворюється за допомогою спеціальних пінораспіраторів із водних розчинів піноутворювачів.

Піна має досить низьку теплопровідність. Вона здатна перешкоджати випаровуванню горючих речовин, а також проникненню парів, газів, теплового випромінювання. Оскільки основою піни є вода, вона також має охолоджувальні властивості. Важливими характеристиками піни є її стійкість і кратність – підвищення об'єму піни до об'єму піноутворюючої рідини. Низькократними пінами вогонь гасять, головним чином, на поверхнях. Для гасіння рідин застосовують піни середньої кратності (1,0...100). Для об'ємного гасіння, витіснення диму, ізоляції технологічних установок від впливу теплових потоків використовують високократну піну (100...150 та більше).

Вуглекислий газ (CO) безбарвний, не горить, при стисканні під тиском 3,5 МПа (35 кг/см²) перетворюється у рідину, яка називається вуглекислотою, яка зберігається і транспортується у сталевих балонах під тиском. За нормальних умов вуглекислота випаровується, при цьому з 1 кг кислоти утворюється 509 л газу.

Для гасіння пожеж вуглекислоту застосовують у двох станах: у газоподібному та у вигляді снігу. Стійкі вуглекислоти мають температуру -79°C . При надходженні у зону горіння вуглекислота випаровується, сильно охолоджує зону горіння та предмет, що горить, і зменшує процентний вміст кисню. В результаті цього горіння припиняється.

Вуглекислота не електропровідна. Застосовують її для гасіння електроустановок, що знаходяться під напругою, а також для гасіння цінних речей.

Інертні гази (азот, аргон, гелій) та димові гази мають здатність зменшувати концентрацію кисню в осередку горіння. Вогнегасна концентрація цих газів при гасінні пожеж у закритих приміщеннях складає 30...36% за об'ємом.

Галоїдовані вуглеводи (хладон, чотирихлористий вуглець, бромистий етил та ін.) є високоефективними вогнегасними засобами. Їх вогнегасна дія заснована на гальмуванні хімічних реакцій горіння. Галоїдовані вуглеводи застосовують для гасіння твердих та рідких горючих матеріалів, найчастіше при пожежах у замкнених об'ємах. Вогнегасна концентрація цих речовин значно нижча за вогнегасну концентрацію інертних газів, наприклад, для бромистого етилу вона складає 4,5%, чотирихлористого вуглецю 10,5% по об'єму. У той же час слід зазначити, що більшість цих речовин є вкрай шкідливими, тому можуть застосовуватися за умови відсутності людей у приміщенні. Відносно помірну токсичність має хладон 114B2, який забезпечує гасіння при концентраціях всього біля 2%. Але за вимогами безпеки евакуація людей повинна бути завершена до його використання. Особи, що беруть участь у ліквідації пожежі, можуть заходити у приміщення, де використовують будь-які галоїдовані вуглеводи, тільки у спеціальних засобах захисту органів дихання.

Вогнегасні порошки використовують для ліквідації горіння твердих, рідких та газоподібних речовин. Вогнегасний ефект застосування порошків складається з хімічного гальмування реакції горіння, утворення на поверхні речовини, що горить, ізолювальної плівки, утворення хмари порошку, яка має властивості екрану, механічного збивання полум'я твердими частинками порошку та виштовхування кисню із зони горіння за рахунок виділення CO₂. Найчастіше порошки застосовують при горінні легкозаймистих і горючих рідин, електроустаткування, вуглецевих тліючих матеріалів, лужних та лужно-земельних металів та інших речовин (калію, магнію, натрію), які не можна гасити водою та водяними розчинами.

Стиснуте повітря використовують для гасіння горючих рідин з метою перемішування рідини, що горить. Стиснуте повітря, яке подається знизу, переміщує нижні, більш холодні шари рідини наверх, зменшуючи температуру верхнього шару. Коли температура верхнього шару стає меншою за температуру займання, горіння припиняється. Стиснуте повітря використовують при гасінні пожеж у резервуарах нафтопродуктів великої місткості.

Гасіння невеликих осередків пожежі може здійснюватись піском, покривалом з повстини, азбесту, брезенту та інших матеріалів. Метод полягає в ізолюванні зони горіння від повітря і механічному збиванні полум'я.

Вибір вогнегасної речовини залежить від класу пожежі, властивостей і агрегатного стану речовин, що горять, параметрів пожежі (площі, інтенсивності, температури горіння тощо), виду пожежі (у закритому або відкритому повітрі), вогнегасної здатності щодо гасіння конкретних речовин та матеріалів, ефективності способу гасіння пожежі.

Оснащення промислових об'єктів первинними засобами пожежогасіння

Для ліквідації невеликих осередків пожеж, а також для гасіння пожеж у початковій стадії їх розвитку силами персоналу об'єкта застосовуються

первинні засоби пожежогасіння. До них відносяться: вогнегасники, пожежний інвентар (покривала з негорючого теплоізоляційного полотна або товсті, ящики з піском, бочки з водою, пожежні відра, совкові лопати), пожежний інструмент (гаки, ломи, сокири тощо). Їх застосовують для ліквідації невеликих загорянь до приведення в дію стаціонарних та пересувних засобів гасіння пожежі або до прибуття пожежної команди. Кожне приміщення, відділення, цех, транспортні засоби повинні бути забезпечені такими засобами у відповідності з нормами. Фарбування первинних засобів гасіння пожежі та їх розташування виконуються згідно вимог ГОСТ 12.4.026-76. Як правило, первинні засоби пожежогасіння розміщуються на пожежних щитах або стендах (див. Рис. 1), які встановлюються на території об'єкта з розрахунку один щит (стенд) на площу 5000 м².

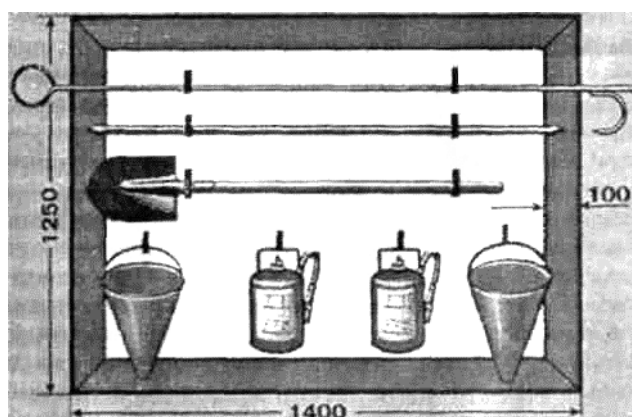


Рис.1. Пожежний щит

Серед первинних засобів пожежогасіння особливе місце займають вогнегасники.

Вибір виду і типу вогнегасників та визначення необхідної їх ємності та кількості здійснюється в залежності від їхньої вогнегасної спроможності, граничної площі, класу та підкласу пожежі горючих речовин і матеріалів у захищасемому приміщенні (об'єкті).

Залежно від агрегатного стану й особливостей горіння різних горючих речовин і матеріалів, пожежі за ГОСТ 27331-87 поділяються на відповідні класи та підкласи:

клас А – горіння твердих речовин, що супроводжується (підклас А1) або не супроводжується (підклас А2) тлінням;

клас В – горіння рідких речовин, що не розчиняються (підклас В1) та розчиняються (підклас В2) у воді;

клас С – горіння газів;

клас D – горіння металів легких, за винятком лужних (підклас Д1), металів лужних (підклас Д2), а також металовмісних сполук (підклас Д3);

клас Е – горіння електроустановок під напругою.

Крім перерахованих параметрів, приймається до уваги також категорія приміщень з вибухопожежної та пожежної небезпеки.

Категорії виробничих приміщень за вибухопожежною і пожежною небезпекою

Основою для встановлення нормативних вимог щодо конструктивних та планувальних рішень на промислових об'єктах, а також інших питань забезпечення їхньої вибухопожежобезпеки є визначення категорії приміщень та будівель виробничого, складського та невиробничого призначення за вибухопожежною та пожежною небезпекою (НАПБ Б.07.005-86).

Категорія пожежної небезпеки приміщення (будівлі, споруди) – це класифікаційна характеристика пожежної небезпеки об'єкта, що визначається кількістю і пожежонебезпечними властивостями речовин і матеріалів, які знаходяться (обертаються) в них з урахуванням особливостей технологічних процесів розміщених в них виробництв.

Відповідно до НАПБ Б.07.005-86 (ОНТП24-86) приміщення за вибухопожежною та пожежною небезпекою поділяють на п'ять категорій (А, Б, В, Г, Д). Якісним критерієм вибухопожежної небезпеки приміщень (будівель) є наявність в них речовин з певними показниками вибухопожежної небезпеки. Якісним критерієм визначання категорії є надлишковий тиск (Р), який може розвинутися при вибуховому загорянні максимально можливого скупчення (завантаження) вибухонебезпечних речовин у приміщенні.

Категорія А (вибухопожежонебезпечна)

Приміщення, в яких застосовуються горючі гази, легкозаймисті рідини з температурою спалаху не більше 28°C в такій кількості, що можуть утворюватися вибухонебезпечні парогазоповітряні суміші, при спалахуванні котрих розрахунковий надлишковий тиск вибуху в приміщенні перевищує 5 кПа. Речовини та матеріали, здатні вибухати та горіти при взаємодії з водою, киснем повітрям або одне з одним в такій кількості, що розрахунковий надлишковий тиск вибуху в приміщенні перевищує 5кПа.

Категорія Б (вибухопожежонебезпечна)

Приміщення, в яких застосовуються вибухонебезпечний пи́л і волокна, легкозаймисті рідини з температурою спалаху більше 28°C та горючі рідини за температурних умов і в такій кількості, що можуть утворюватися вибухонебезпечні пилоповітряні або пароповітряні суміші, при спалахуванні котрих розвивається розрахунковий надлишковий тиск вибуху в приміщенні, що перевищує 5кПа.

Категорія В (пожежонебезпечна)

Приміщення, в яких знаходяться горючі рідини, тверді горючі та важкогорючі речовини, матеріали здатні при взаємодії з водою, киснем повітря або одне з одним горіти лише за умов, що приміщення, в яких вони знаходяться або використовуються, не відносяться до категорій А та Б.

Категорія Г

Приміщення, в яких знаходяться негорючі речовини та матеріали в гарячому, розжареному або розплавленому стані, процес обробки яких супроводжується виділенням променистого тепла, іскор, полум'я, а також

знаходяться спалімі рідини, горючі гази, тверді речовини, які спалюються або утилізуються як паливо.

Категорія Д

Приміщення, в яких знаходяться негорючі речовини та матеріали в холодному стані.

Види та типи вогнегасників

За способом транспортування вогнегасної речовини вогнегасники випускаються двох видів: переносні – рис. 2 (об'ємом 1 – 10 л, загальна вага не більше 20 кг) та пересувні рис. 3 (об'ємом більше 25 л, кріпляться на спеціальних рамах з колесами).

Вибір виду вогнегасника обумовлюється розмірами можливих осередків пожеж. При значних розмірах останніх рекомендується встановлювати пересувні вогнегасники.

Викидання вогнегасної речовини з вогнегасника може здійснюватися шляхом створення надлишкового тиску: газом-витискувачем, що знаходиться в окремому малолітражному балоні, причому він може бути розміщений як усередині, так і зовні корпуса вогнегасника; газом-витискувачем, що знаходиться в корпусі вогнегасника (закачні); газом, що утворюється в результаті хімічної реакції.

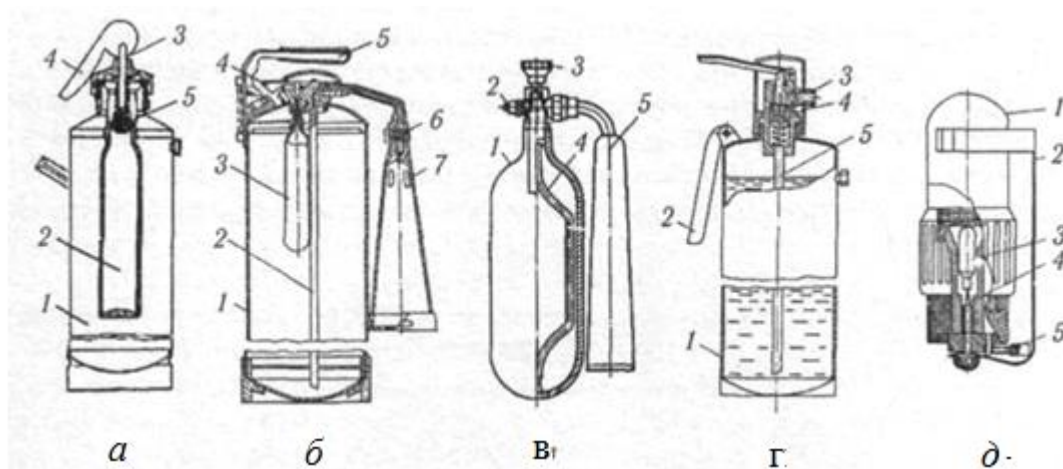


Рис. 2. Переносні вогнегасники:

а – вогнегасник хімічно-пінний ВХП-10: 1 – корпус; 2 – стакан; 3 – запірно-пусковий пристрій; 4 – пусковий важіль; 5 – запірний клапан;

б – вогнегасник повітряно-пінний ВПП-10: 1 – корпус; 2 – сифонна трубка; 3 – балончик; 4 – пусковий важіль; 5 – ручка; 6 – розпилювач; 7 – дифузор з сіткою;

в – вуглекислотний вогнегасник ВВ-2: 1 – балон; 2 – запобіжний клапан; 3 – вентиль; 4 – сифонна трубка; 5 – дифузор-снігоутворювач;

г – вогнегасник вуглекислотно-брометилловий ВВБ-3А: 1 – балон; 2 – ручка; 3 – розпилювальна насадка; 4 – ковпак; 5 – сифонна трубка;

д – порошковий вогнегасник ВП-1 «Момент»: 1 – корпус; 2 – запобіжний кронштейн; 3 – балончик з вуглекислотою; 4 – голка; 5 – розпилювач з поліетиленовим ковпачком

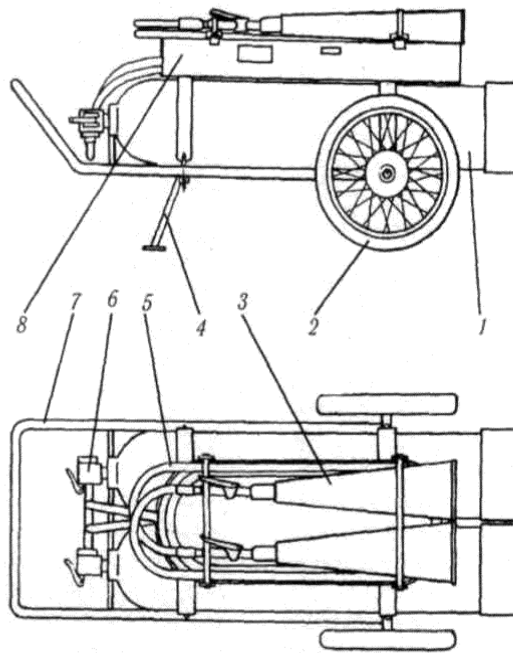


Рис. 3. Пересувний вогнегасник ВВ-80:

1- балон; 2 – колесо; 3 – раструб; 4 – опора; 5 – шланг; 6 – запірно-пусковий механізм; 7 – рама; 8 – кожух

Залежно від вогнегасних речовин, що використовуються, вогнегасники ділять на наступні типи: пінні, газові та порошкові.

Пінні вогнегасники застосовують при пожежах класів А і В для гасіння твердих та рідких горючих матеріалів, за виключенням речовин, які горять без доступу повітря або здатні горіти та вибухати при взаємодії з піною та електрообладнання, що знаходиться під напругою.

За способом утворення піни пінні вогнегасники поділяються на хімічно-пінні та повітряно-пінні.

Заряд хімічно-пінного вогнегасника ВХП-10 складається з кислотної та лужної частин. При приведенні вогнегасника в дію кислотна та лужна складові змішуються і відбувається хімічна реакція з інтенсивним виділенням вуглекислого газу. Частина цього газу йде на утворення піни з розчину, який містить піноутворювач. Інша частина створює тиск (до 1 МПа), необхідний для викиду піни. Час дії вогнегасника 60 с, довжина струменя 6...8 м, кратність піни 8...10. У повітряно-пінних вогнегасниках (ВПП-5, ВПП-10) піна утворюється завдяки механічному перемішуванню розчину піноутворювача стиснутим повітрям, яке міститься у спеціальному балончику кратність піни цих вогнегасників 55, дальність викиду піни – 4,5 м.

За обмеженості сфери застосування, незручностей щодо утримання пінних вогнегасників у стані готовності тощо їх випуск значно скорочений.

На даний час більш досконалими і такими, що відповідають тенденціям у розвитку засобів пожежогасіння, є порошкові вогнегасники. Вони можуть застосовуватись при пожежах класів А, В, С, D і E для гасіння загорань твердих речовин, рідин, газів та електрообладнання під напругою до 1000 В.

Порошкові вогнегасники випускаються двох типів: з пусковим балоном і закачні.

У вогнегасниках з пусковим балоном (ОП-2, ОП-5Б, ОП-5М, ОП-9, ОП-50) корпус, в якому знаходиться пусковий балон з газом чи повітрям під тиском, заповнюється вогнегасним порошком.

При приведенні вогнегасника в дію відкривається пусковий балон і порошок витискується з корпусу вогнегасника через сиффонну трубку. Враховуючи останнє, при використанні цих вогнегасників їх необхідно тримати у вертикальному положенні горловиною догори.

У закачних вогнегасниках (ОП-2(з), ОП-5(з)М, ОП-9(з), ОП-50(з)) відсутній пусковий балон, а тиск повітря чи газу підтримується безпосередньо у корпусі вогнегасника. Це дає можливість контролювати наявність тиску у вогнегаснику, а також підтримувати його потрібні параметри.

Загальний вид порошкових вогнегасників, які випускаються Чернігівським колективним підприємством «Пожтехніка», наведено на нижче на рисунку 4.



Рис. 4. Загальний вид порошкових вогнегасників

Вуглекислотні вогнегасники випускають трьох типів: ВВ-2, ВВ-5 та ВВ-8 (цифри показують ємність балону у літрах). Їх застосовують при пожежах класів А, В і Е для гасіння твердих та рідких речовин (крім тих, що можуть горіти без доступу повітря), а також електроустановок, що знаходяться під напругою до 1000 В за умови обмеження наближення до струмопровідних частин на відстань не ближче 1 м.

Вуглекислота у вогнегаснику знаходиться у рідкому стані під тиском 6...7 МПа. При відкритті вентилю балона вогнегасника, за рахунок швидкого адіабатичного розширення, вуглекислий газ миттєво перетворюється у снігопідібну масу, у вигляді якої він і викидається з дифузора вогнегасника. Час дії вогнегасників цього типу 25...40 с, довжина струменя 1,5...3 м.

Вуглекислотно-брометилові вогнегасники ВВБ-3 та ВВБ-7 за зовнішнім виглядом та побудовою мало відрізняються від вуглекислотних. Їх

заряджають сумішшю, що складається із 97% бромистого етилу та 3% вуглекислого газу. Завдяки високій змочувальній здатності бромистого етилу продуктивність цих вогнегасників у 4 рази вища за продуктивність вуглекислотних. У зв'язку з високою токсичністю бромистого етилу вказані вогнегасники мають обмежене використання і застосовуються в основному при пожежах класів В, С, Е. При цьому використання спеціальних засобів захисту органів дихання особами, що беруть участь у гасінні пожежі, є обов'язковим.

Вибір виду і типу вогнегасників та визначення їх кількості і ємності для забезпечення необхідного рівня пожежної безпеки виробничих об'єктів за вимогами ДСТУ 3675-98 та ISO 3941-77

Вибір виду і типу вогнегасників та визначення їх кількості та ємності проводиться в залежності від їх вогнегасної здатності, граничної площі, класу пожежі у приміщенні чи об'єкта, що потребує захисту відповідно до чинних нормативів (ДСТУ 3675-98, ISO 3941-77). Крім перерахованих параметрів, приймається до уваги також категорія приміщень по вибухопожежній і пожежній небезпеці. Нижче в таблицях 1 та 2 приведені рекомендації щодо оснащення виробничих приміщень переносними та пересувними вогнегасниками згідно існуючих вимог нормативних документів.

Таблиця 1. Рекомендації щодо оснащення приміщень переносними вогнегасниками

Рекомендації щодо оснащення приміщень переносними вогнегасниками									
Категорія приміщення.	Гранично захищаєма площа, м ²	Клас пожежі	Хімічно-пінні вогнегасники ємністю 10 л.	Порошкові вогнегасники ємністю, л			Хладонові вогнегасники ємністю 2(3) л.	Вуглекислотні вогнегасники ємністю, л	
				2	5	10		2(3)	5(8)
А, Б, В (горючі гази і рідини)	200	А	2++	-	2+	1++	-	-	-
		В	4+	-	2+	1++	4+	-	-
		С	-	-	2+	1++	4+	-	-
		Д	-	-	2+	1++	-	-	-
		(Е)	-	-	2+	1++	-	-	2++
В (крім горючих газів і рідин)	400	А	2++	4+	2++	1+	-	-	2+
		Д	-	-	2+	1++	-	-	-
		(Е)	-	-	2++	1+	2+	4+	2++
Г	800	В	2+	-	2++	1+	-	-	-
		С	-	4+	2++	1+	-	-	-
Г, Д	1800	А	2++	4+	2++	1+	-	-	-
		Д	-	-	2+	1++	-	-	-
		(Е)	-	2+	2++	1+	2+	4+	2++
Будинки та споруди суспільного призначення.	800	А	4++	8+	4++	2+	-	-	4+
		(Е)	-	-	4++	2+	4+	4+	2++

Таблиця 2. Рекомендації щодо оснащення приміщень пересувними вогнегасниками

Рекомендації щодо оснащення приміщень пересувними вогнегасниками							
Категорія приміщення.	Гранична захищаєма площа, м ²	Клас пожежі	Повітряно-пінні вогнегасники ємністю 100 л.	Комбіновані вогнегасники (піна, порошок) ємністю 100 л	Порошкові вогнегасники ємністю 50 (100) л	Вуглекислотні вогнегасники ємністю, л	
						25 (40)	80
А, Б, В (горючі гази і рідини)	500	А	1++	1++	1++	-	3+
		В	2+	1++	1++	-	3+
		С	-	1+	1+	-	3+
		Д	-	-	1++	-	-
		(Е)	-	-	1+	2+	1++
В (крім горючих газів і рідин)	800	А	1++	1++	1++	4+	2+
		В	2+	1++	1++	-	3+
		С	-	1++	1+	-	3+
		Д	-	-	1++	-	-
		(Е)	-	-	1+	1+	1+

**Примітки:*

1. Максимальна площа можливого вогнища пожеж класів А і В у приміщеннях, в яких передбачається використання вогнегасників, не повинна перевищувати вогнегасної спроможності застосовуваних вогнегасників.

2. Для гасіння вогнищ пожеж різних класів порошкові вогнегасники повинні мати відповідні заряди: для класу А – порошок АВС (Е); для класів В, С і (Е) – ВС (Е) або АВС (Е) і класу Д – Д.

3. “++” – позначені вогнегасники що рекомендуються до оснащення об’єктів; знаком “+” – вогнегасники, застосування яких можливе лише при відсутності рекомендованих вогнегасників і при наявності відповідного обґрунтування; знаком “-” – вогнегасники, що не припускаються до оснащення об’єктів.

Також слід зазначити, що приміщення, обладнані стаціонарними установками автоматичного пожежогасіння, допускається комплектувати вогнегасниками на 50% їх розрахункової кількості.

Завдання № 1

Згідно із приведеними вихідними даними вибрати вид і тип вогнегасників та визначити їх кількість для забезпечення необхідного рівня пожежної безпеки на виробничому об’єкті.

Вихідні дані:

1. Категорія приміщення за вибухопожежною та пожежною небезпекою: **В** (горючі гази і рідини).
2. Клас пожежі: **Е**.
3. Загальна площа виробничого приміщення: **200 м²**.

**Примітки:*

1. При визначенні виду (ручні, переносні), типу (пінні, порошкові, вуглекислотні, хладонові), ємності та кількості вогнегасників використовувати таблиці 1 та 2.

2. Отримані результати занести до таблиці 3.

3. Додатково до 1 визначеного варіанту, запропонувати, якщо це можливо, 2 та 3 варіанти оснащення виробничого приміщення вогнегасниками.

Завдання № 2

Згідно із приведеними вихідними даними вибрати вид і тип вогнегасників та визначити їх кількість для забезпечення необхідного рівня пожежної безпеки на виробничому об'єкті.

Вихідні дані:

1. Категорія приміщення за вибухопожежною та пожежною небезпекою: ***B*** (крім горючих газів і рідин).
2. Клас пожежі: ***E***.
3. Загальна площа виробничого приміщення: ***380 м²***.

****Примітки:***

1. При визначенні виду (ручні, переносні), типу (пінні, порошкові, вуглекислотні, хладонові), ємності та кількості вогнегасників використовувати таблиці 1 та 2.

2. Отримані результати занести до таблиці 3.

3. Додатково до 1 визначеного варіанту, запропонувати, якщо це можливо, 2 та 3 варіанти оснащення виробничого приміщення вогнегасниками.

Завдання № 3

Згідно із приведеними вихідними даними вибрати вид і тип вогнегасників та визначити їх кількість для забезпечення необхідного рівня пожежної безпеки на виробничому об'єкті.

Вихідні дані:

1. Категорія приміщення за вибухопожежною та пожежною небезпекою: ***A***.
2. Клас пожежі: ***B***.
3. Загальна площа виробничого приміщення: ***190 м²***.

****Примітки:***

1. При визначенні виду (ручні, переносні), типу (пінні, порошкові, вуглекислотні, хладонові), ємності та кількості вогнегасників використовувати таблиці 1 та 2.

2. Отримані результати занести до таблиці 3.

3. Додатково до 1 визначеного варіанту, запропонувати, якщо це можливо, 2 та 3 варіанти оснащення виробничого приміщення вогнегасниками.

Завдання № 4

Згідно із приведеними вихідними даними вибрати вид і тип вогнегасників та визначити їх кількість для забезпечення необхідного рівня пожежної безпеки на виробничому об'єкті.

Вихідні дані:

1. Категорія приміщення за вибухопожежною та пожежною небезпекою: ***B*** (крім горючих газів і рідин).

2. Клас пожежі: *A*.
3. Загальна площа виробничого приміщення: *800 м²*.

**Примітки:*

1. При визначенні виду (ручні, переносні), типу (пінні, порошкові, вуглекислотні, хладонові), ємності та кількості вогнегасників використовувати таблиці 1 та 2.

2. Отримані результати занести до таблиці 3.

3. Додатково до 1 визначеного варіанту, запропонувати, якщо це можливо, 2 та 3 варіанти оснащення виробничого приміщення вогнегасниками.

Завдання № 5

Згідно із приведеними вихідними даними вибрати вид і тип вогнегасників та визначити їх кількість для забезпечення необхідного рівня пожежної безпеки на виробничому об'єкті.

Вихідні дані:

1. Категорія приміщення за вибухопожежною та пожежною небезпекою: *A* (крім горючих газів і рідин).
2. Клас пожежі: *C*.
3. Загальна площа виробничого приміщення: *500 м²*.

**Примітки:*

1. При визначенні виду (ручні, переносні), типу (пінні, порошкові, вуглекислотні, хладонові), ємності та кількості вогнегасників використовувати таблиці 1 та 2.

2. Отримані результати занести до таблиці 3.

3. Додатково до 1 визначеного варіанту, запропонувати, якщо це можливо, 2 та 3 варіанти оснащення виробничого приміщення вогнегасниками.

Завдання № 6

Згідно із приведеними вихідними даними вибрати вид і тип вогнегасників та визначити їх кількість для забезпечення необхідного рівня пожежної безпеки на виробничому об'єкті.

Вихідні дані:

1. Категорія приміщення за вибухопожежною та пожежною небезпекою: *A* (крім горючих газів і рідин).
2. Клас пожежі: *B*.
3. Загальна площа виробничого приміщення: *1000 м²*.

**Примітки:*

1. При визначенні виду (ручні, переносні), типу (пінні, порошкові, вуглекислотні, хладонові), ємності та кількості вогнегасників використовувати таблиці 1 та 2.

2. Отримані результати занести до таблиці 3.

3. Додатково до 1 визначеного варіанту, запропонувати, якщо це можливо, 2 та 3 варіанти оснащення виробничого приміщення вогнегасниками.

Завдання № 7

Згідно із приведеними вихідними даними вибрати вид і тип вогнегасників та визначити їх кількість для забезпечення необхідного рівня пожежної безпеки на виробничому об'єкті.

Вихідні дані:

1. Категорія приміщення за вибухопожежною та пожежною небезпекою: **Б** (крім горючих газів і рідин).
2. Клас пожежі: **В**.
3. Загальна площа виробничого приміщення: **2000 м²**.

***Примітки:**

1. При визначенні виду (ручні, переносні), типу (пінні, порошкові, вуглекислотні, хладонові), ємності та кількості вогнегасників використовувати таблиці 1 та 2.

2. Отримані результати занести до таблиці 3.

3. Додатково до 1 визначеного варіанту, запропонувати, якщо це можливо, 2 та 3 варіанти оснащення виробничого приміщення вогнегасниками.

Завдання № 8

Згідно із приведеними вихідними даними вибрати вид і тип вогнегасників та визначити їх кількість для забезпечення необхідного рівня пожежної безпеки на виробничому об'єкті.

Вихідні дані:

1. Категорія приміщення за вибухопожежною та пожежною небезпекою: **Г** (крім горючих газів і рідин).
2. Клас пожежі: **С**.
3. Загальна площа виробничого приміщення: **790 м²**.

***Примітки:**

1. При визначенні виду (ручні, переносні), типу (пінні, порошкові, вуглекислотні, хладонові), ємності та кількості вогнегасників використовувати таблиці 1 та 2.

2. Отримані результати занести до таблиці 3.

3. Додатково до 1 визначеного варіанту, запропонувати, якщо це можливо, 2 та 3 варіанти оснащення виробничого приміщення вогнегасниками.

Таблиця 3.

№ завдання	Вид вогнегасника	Тип вогнегасника	Ємність вогнегасника (л.)	Кількість вогнегасників (шт.)	Примітки
№ 1					
Варіант 1					
Варіант 2					
Варіант 3					
№ 2					
Варіант 1					
Варіант 2					
Варіант 3					
№ 3					
Варіант 1					
Варіант 2					
Варіант 3					
№ 4					
Варіант 1					
Варіант 2					
Варіант 3					
№ 5					
Варіант 1					
Варіант 2					
Варіант 3					
Варіант 3					
№ 6					
Варіант 1					
Варіант 2					
Варіант 3					
Варіант 3					
№ 7					
Варіант 1					
Варіант 2					
Варіант 3					
Варіант 3					
№ 8					
Варіант 1					
Варіант 2					
Варіант 3					
Варіант 3					

Список літератури

1. Ткачук К. Н., Зацарний В. В., Каштанов С.Ф. та ін. Охорона праці та промислова безпека: навч. посіб. – К.: Лібра, 2010. – 559 с.
2. Основи охорони праці [Електронне видання] : підручник / К. Н. Ткачук, В. В. Зацарний, Д. В. Зеркалов, О. І. Полукаров [та ін] ; НТУУ «КПІ ім. Ігоря Сікорського». – Електронні текстові данні (1 файл: 7,4 Мбайт). – Київ : Основа, 2015. – 456 с. – Назва з екрана. – Доступ : <http://ela.kpi.ua/handle/123456789/18512>
3. ДСТУ 3675-98 «Пожежна техніка. Вогнегасники переносні. Загальні технічні вимоги та методи випробувань».
4. НАПБ А.01.001-2004. Правила пожежної безпеки в Україні
5. НАПБ В.01.053-2000. «Правила пожежної безпеки в галузі зв'язку».