

**Інститут енергозбереження та енергоменеджменту
Кафедра охорони праці, промислової та цивільної безпеки**

ПРАКТИЧНА РОБОТА № 10 (ТЕФ)
з дисципліни «Охорона праці та цивільний захист»

Тема роботи:
***«Небезпека прямого дотику до струмовідних частин
електроустановок та електромереж»***

Укладач: канд. техн. наук, доцент Каштанов Сергій Федорович
Затверджено на засіданні кафедри ОПЦБ протокол № 1 від 30.08.2018 р.

Теоретичні положення

Згідно ПУЕ розрізняють дві основні схеми дотику людини до струмовідних частин електроустановок (ЕУ) та електромереж (ЕМ):

- ***прямий дотик*** – це електричний контакт людей або тварин зі струмовідними частинами, що перебувають під напругою, або наближення до них на небезпечну відстань;
- ***непрямий дотик*** – це електричний контакт людей або тварин з відкритою провідною частиною (найчастіше - корпусом ЕУ або конструктивним елементом ЕМ), яка опинилася під напругою внаслідок пошкодження ізоляції.

**Небезпека прямого дотику до струмовідних частин
однофазних ЕМ змінного струму та ЕМ постійного струму**

В однофазних ЕМ змінного струму і ЕМ постійного струму можуть бути два види прямого дотику:

- однополюсний прямий дотик – це дотик людини, що стоїть на провідній основі (землі), до одного полюса мережі;
- двополюсний прямий дотик – це дотик людини до двох полюсів мережі.

Найбільш небезпечним є випадок двополюсного прямого дотику через те, що у цьому випадку сила $I_{\text{лд}}$ матиме найбільше значення, бо опір кола людини буде мінімальним (ліва рука – права рука) і струм, при цьому протікатиме за найбільш небезпечним шляхом.

На рисунку 1 приведені можливі схеми прямого дотику до струмовідних частин однофазних ЕМ змінного струму. Ці схеми можуть бути використані для подальшого аналізу існуючих небезпек щодо можливості ураження людини електричним струмом як в однофазних ЕМ змінного струму, так і в ЕМ постійного струму.

Однополюсний прямий дотик в ЕМ ізолюваної від землі (рис.1, а, б).

Взагалі проводи ЕМ відносно землі мають опори витоків і ємність. Опір витоків – це сума опорів ізоляції проводу і опору шляху струму на землю: для повітряних ліній (ПЛ) – це сума опору ізолятора і опору опори лінії, а для кабельних ліній (КЛ) – це сума опору ізоляції проводу і опору загальної ізоляції. Ємність проводів ліній в основному залежить від їх протяжності. Однополюсні ЕМ, як і ЕМ постійного струму в основному короткі. Тому величини ємності проводів відносно землі невеликі, а ємнісний опір – відповідно великий і у розрахунках струмів, що протікають через людину, не враховується. Опори витоків для ЕМ напругою до 1кВ не можуть бути меншими 500 кОм.

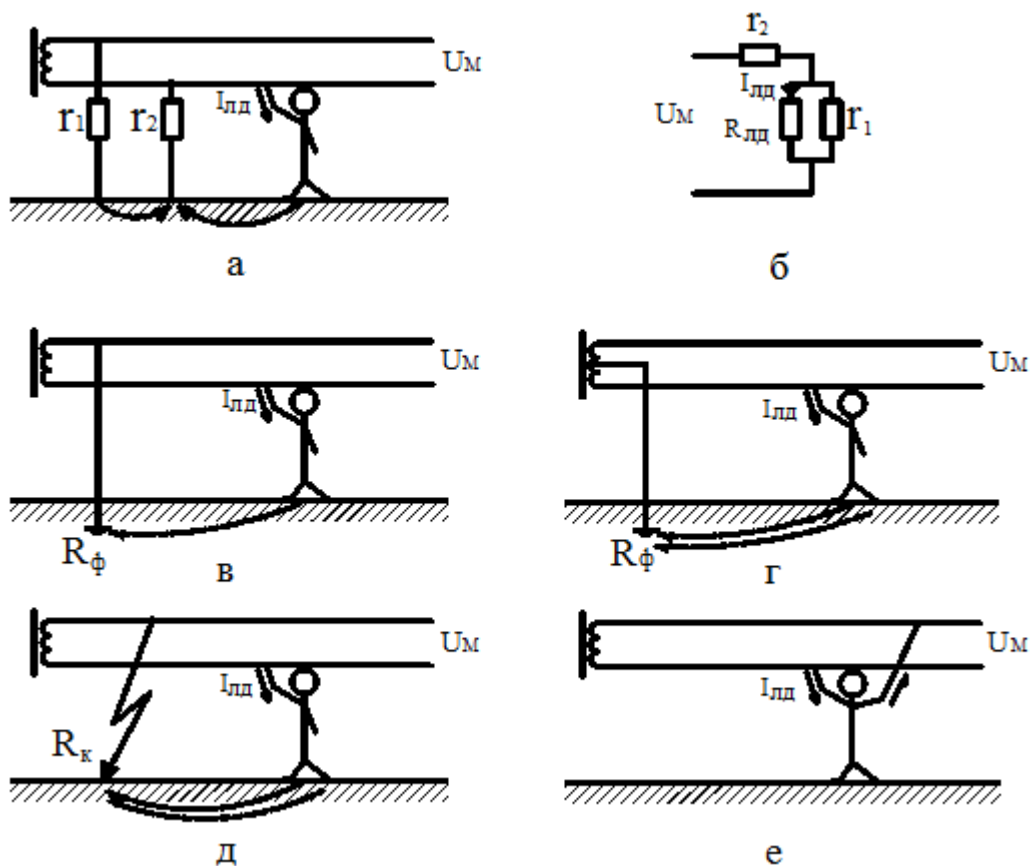


Рис.1. Схеми прямого дотику до струмовідних частин однофазних ЕМ змінного струму:

- а, б – однополюсного прямого дотику в ЕМ ізолюваної від землі (а – принципова схема, б – еквівалентна схема);
- в – однополюсного прямого дотику в ЕМ із заземленим полюсом;
- г – однополюсного прямого дотику в ЕМ із заземленою середньою точкою ;
- д – однополюсного прямого дотику в ЕМ ізолюваної від землі у випадку її аварійного стану;
- е – двополюсного прямого дотику в ЕМ ізолюваної від землі.

На схемі (рис. 1, а) опори витоку позначимо r_1 і r_2 . Еквівалентна схема дотику представлена на рис. 1, б. Якщо прийняти опори витоку однаковими $r_1 = r_2 = r$, формула для визначення сили струму, що протікає через людину, запишеться у вигляді:

$$I_{\text{ЛД}} = U_M / (r + 2R_{\text{ЛД}}); \quad (1)$$

де: U_M – напруга ЕМ;

r – опір витоку проводу ЕМ; для аналізу можна прийняти $r > 10^5 \text{ Ом}$;

$R_{\text{ЛД}}$ – опір кола людини; для аналізу можна прийняти $R_{\text{ЛД}} > 10^3 \text{ Ом}$.

Аналізуючи залежність, можемо зробити висновок, що сила через людину залежить в основному від опору витоку, тобто від стану ЕМ.

Однополюсний прямий дотик в ЕМ із заземленим полюсом (рис. 1, в). У цьому випадку струм буде протікати через людину та функціональне заземлення (R_ϕ) і його сила може бути визначена за формулою:

$$I_{\text{ЛД}} = U_M / (R_\phi + R_{\text{ЛД}}); \quad (2)$$

Так як опір функціонального заземлення не може бути більшим 10 Ом (тобто $R_{\text{ЛД}} \gg R_\phi$), то формула для $I_{\text{ЛД}}$ може бути записана у наступному вигляді:

$$I_{\text{ЛД}} \approx U_M / R_{\text{ЛД}}; \quad (3)$$

Однополюсний прямий дотик в ЕМ із заземленою середньою точкою (рис. 1, г). У цьому випадку напруга полюса мережі відносно землі складає $0,5 \cdot U_M$ і людина попадає під таку напругу. Струм, як і у минулому випадку, буде протікати через людину та функціональне заземлення (R_ϕ). Формула для визначення сили струму, що протікає через людину, запишеться у наступному вигляді:

$$I_{\text{ЛД}} = U_M / [2 \cdot (R_\phi + R_{\text{ЛД}})]; \quad (4)$$

а оскільки $R_\phi \ll R_{\text{ЛД}}$ можемо записати

$$I_{\text{ЛД}} \approx 0,5 \cdot U_M / R_{\text{ЛД}}. \quad (5)$$

Однополюсний прямий дотик при аварійному стані ЕМ (рис. 1, д). Розглядається випадок прямого дотику людини до одного полюса ЕМ, при цьому другий полюс ЕМ замкнутий на землю. Перехідний опір у місці замикання на землю другого полюсу ЕМ дорівнює R_K . Струм протікає через людину, землю і перехідний опір замикання на землю другого полюса ЕМ.

$$I_{\text{ЛД}} = U_M / (R_K + R_{\text{ЛД}}). \quad (6)$$

Якщо замикання на землю "глухе", тобто $R_K \rightarrow 0$, то:

$$I_{\text{ЛД}} \approx U_M / R_{\text{ЛД}}. \quad (7)$$

Двополюсний прямий дотик в ЕМ (рис. 1, е). У цьому випадку напруга мережі U_M прикладена до тіла людини. Струм протікає за верхньою стандартною петлею, і вираз для визначення його сили має вигляд:

$$I_{\text{ЛД}} = U_M / R_{\text{ЛД}}. \quad (8)$$

Аналізуючи розглянуті випадки прямого дотику у однофазних мережах змінного та постійного струму, можемо зробити наступні висновки:

– найбільш небезпечний випадок двополюсного прямого дотику через те, що у цьому випадку сила $I_{\text{ЛД}}$ матиме найбільше значення, бо опір кола людини буде мінімальним, а струм протікатиме за найбільш небезпечним шляхом;

– найменш небезпечний випадок однополюсного прямого дотику у мережі ізольованій від землі, бо у цьому випадку сила струму через людину обмежується великим значенням опору витoku.

Небезпека прямого дотику до струмовідних частин трифазних ЕМ

У трифазних ЕМ можуть бути три види прямого дотику:

– однофазний прямий дотик – це дотик людини, що стоїть на провідній основі, до одного з фазних провідників;

– двофазний прямий дотик – це одночасний дотик людини до двох різних фазних провідників;

– одночасний дотик до фазного і нейтрального N-, захисного PE- чи PEN- провідників в ЕМ напругою до 1 кВ з глухозаземленою нейтраллю.

Загальний випадок однофазного прямого дотику (рис. 2, а). Розглянемо самий загальний випадок 4-х провідної трифазної ЕМ з трьома фазними провідниками L1, L2, L3 і нейтральним провідником N (PEN-провідником). Всі ці провідники відносно землі мають свої провідності – Y_1 , Y_2 , Y_3 і Y_N відповідно. Нейтраль ЕМ заземлено через провідність Y_0 (застосовується функціональний заземлювач з еквівалентним опором R_Φ). Людина, що стоїть на провідній основі (землі), доторкується до фазного провідника L1. Шлях протікання струму у цьому випадку: через людину у землю і до провідностей інших фазних провідників, нейтрального провідника і заземлення нейтралі.

Дотик людини до фазного провідника у такій мережі (рис. 1, а) зумовлює додатковий перекося фаз, і напруга дотику (на людині) в комплексній формі запису має вигляд:

$$\dot{U}_{\text{ДОТ}} = \dot{U}_\Phi \cdot [\dot{Y}_2(1 - a^2) + \dot{Y}_3(1 - a) + \dot{Y}_0 + \dot{Y}_{\text{PEN}}] / [\dot{Y}_1 + \dot{Y}_2 + \dot{Y}_3 + \dot{Y}_0 + \dot{Y}_{\text{PEN}} + \dot{Y}_{\text{ЛД}}], \quad (9)$$

де: \dot{U}_Φ – значення напруги фазного провідника, до якого доторкнулась людина;

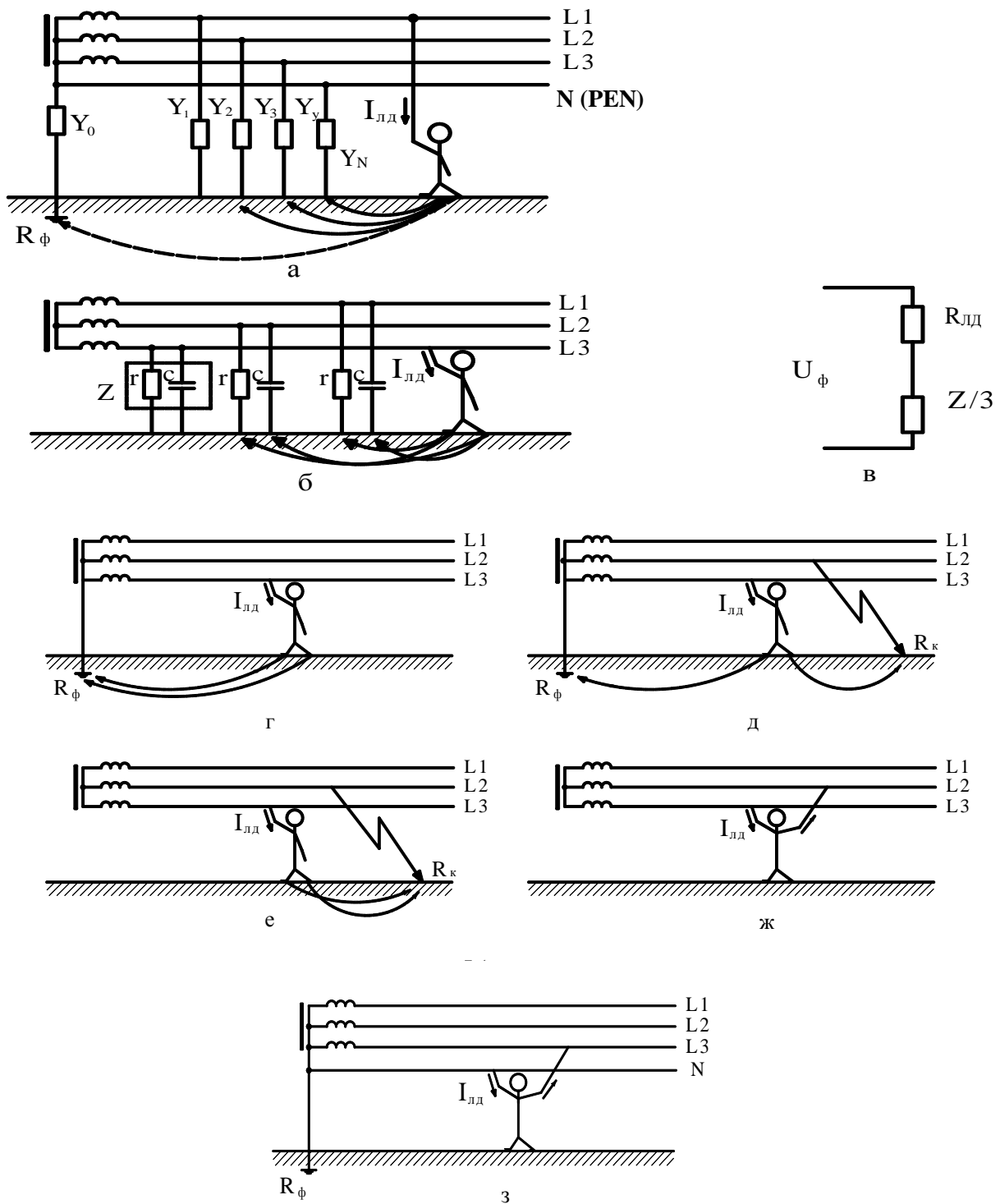


Рис.2. Схеми прямих дотиків у трифазних мережах:

- а – однофазний, загальний випадок;
- б, в – однофазний в ЕМ з ізолюваною нейтраллю при її нормальному режимі роботи (б – принципова схема; в – еквівалентна схема);
- г – однофазний в ЕМ з глухозаземленою (ефективно заземленою) нейтраллю;
- д – однофазний у аварійному стані ЕМ з глухо заземленою нейтраллю;
- е – однофазний у аварійному стані ЕМ з ізолюваною нейтраллю;
- ж – двофазний;
- з – до фазного L_3 - і нейтрального N (PEN) - провідників в ЕМ напругою до 1кВ з глухозаземленою нейтраллю.

a – фазний оператор ЕМ, який враховує зсув фаз ($a=e^{j120}=-1/2+j\sqrt{3}/2$; $a^2=e^{j240}=-1/2-j\sqrt{3}/2$);

$\dot{Y}_{\text{ЛД}}$ – повна провідність кола людини (в комплексній формі);

\dot{Y}_0 – повна провідність функціонального заземлення в комплексній формі: $\dot{Y}_0=1/R_0+j\cdot 1/(\omega L_0)$;

\dot{Y}_1 ; \dot{Y}_2 ; \dot{Y}_3 ; \dot{Y}_{PEN} – повні провідності фазних проводів та PEN-провідника відносно землі в комплексній формі: $\dot{Y}_1=1/r_{L1}+j\omega C_{L1}$; $\dot{Y}_2=1/r_{L2}+j\omega C_{L2}$; $\dot{Y}_3=1/r_{L3}+j\omega C_{L3}$; $\dot{Y}_{\text{PEN}}=1/r_{\text{PEN}}+j\omega C_{\text{PEN}}$.

Для визначення сили струму, що протікає через людину, напругу дотику слід помножити на провідність тіла людини ($\dot{Y}_{\text{ЛД}}$):

$$\dot{I}_{\text{ЛД}}=\dot{U}_{\text{ДОТ}}\cdot\dot{Y}_{\text{ЛД}}=\dot{U}_{\Phi}\cdot\dot{Y}_{\text{ЛД}}\cdot[\dot{Y}_2(1-a^2)+\dot{Y}_3(1-a)+\dot{Y}_0+\dot{Y}_{\text{PEN}}]/[\dot{Y}_1+\dot{Y}_2+\dot{Y}_3+\dot{Y}_0+\dot{Y}_{\text{PEN}}+\dot{Y}_{\text{ЛД}}].$$

Як бачимо, отримана залежність для визначення $\dot{I}_{\text{ЛД}}$ у загальному вигляді достатньо складна, тому, для спрощення подальшого аналізу існуючих небезпек щодо можливості ураження людини електричним струмом, розглянемо лише окремі конкретні випадки дотиків і зробимо ряд можливих допущень.

Однофазний прямий дотик у ЕМ з ізолюваною нейтраллю у нормальному режимі роботи (рис. 2, б, в). Такі мережі у нормальному режимі роботи симетричні відносно землі. Дотик людини до однієї із фаз порушує цю симетрію, зумовлюючи перекося фаз.

У разі, якщо повні провідності усіх фазних проводів відносно землі однакові за своєю величиною ($\dot{Y}_1+\dot{Y}_2+\dot{Y}_3=\dot{Y}=1/\dot{Z}$), а повний опір тіла людини визначається без врахування ємнісної складової ($1/\dot{Y}_{\text{ЛД}}=R_{\text{ЛД}}$), то формула для визначення сили струму через людину для даного випадку буде мати наступний вигляд:

$$\dot{I}_{\text{ЛД}}=\dot{U}_{\Phi}/(R_{\text{ЛД}}+\dot{Z}/3). \quad (10)$$

Якщо використовуються повітряні лінії (ПЛ) не дуже значної протяжності, то при розрахунку $\dot{I}_{\text{ЛД}}$ є можливість враховувати лише активну складову опору витoku фазних проводів (r), тобто знехтувати ємнісною складовою (X_C). У цьому випадку:

$$I_{\text{ЛД}}=U_{\Phi}/(R_{\text{ЛД}}+r/3). \quad (11)$$

Для кабельних ліній (КЛ), які мають відносно велику ємність, можливо знехтувати вже активною складовою опору витoku (r), і враховувати лише ємнісну складову (X_C). У цьому випадку:

$$I_{\text{ЛД}}=U_{\Phi}/\sqrt{[(R_{\text{ЛД}})^2+(X_C/3)^2]}. \quad (12)$$

Як видно з наведених залежностей, сила струму через людину буде визначатися, в основному, величинами r /див. формулу (11)/ і X_C /див. формулу (12)/, де $X_C=1/j\omega C$.

Необхідно також зазначити, що в ЕМ напругою понад 1кВ людина, якщо вона наближається до струмовідних частин ЕМ, як правило, не встигає доторкнутися до них, коли вже проскакує електрична дуга, і людина уражається електричним струмом. Тому при аналізі даного типу ЕМ (як для даного випадку і усіх інших) при визначенні $I_{ЛД}$ слід додатково враховувати опір електричної дуги (R_D), який включений послідовно з еквівалентним опором людини ($R_{ЛД}$). Наприклад, формула (10) у цьому разі прийме наступний вид:

$$I_{ЛД} = \dot{U}_\phi / (R_{ЛД} + R_D + \dot{Z}/3). \quad (13)$$

Однофазний прямий дотик в ЕМ із глухозаземленою (ефективно заземленою) нейтраллю за нормального режиму роботи (рис. 2, г). Шлях протікання струму у цьому випадку: через людину у землю і до функціонального заземлення нейтралі. Для даного випадку силу струму через людину можна визначити із наступної залежності:

$$I_{ЛД} = U_\phi / (R_{ЛД} + R_\phi). \quad (14)$$

Оскільки $R_\phi \ll R_{ЛД}$, то

$$I_{ЛД} \approx U_\phi / R_{ЛД}. \quad (15)$$

Однофазний прямий дотик у аварійному стані ЕМ із глухозаземленою нейтраллю (рис. 2, д). У цьому випадку людина доторкається до справного фазного провідника мережі (наприклад, L_3), а інший фазний провідник (наприклад, L_2) має замикання на земля через перехідний опір R_K (опір контакту). Шлях протікання струму: через людину на землю, а далі по двом напрямкам до місця замикання на землю (R_K) та до функціонального заземлення (R_ϕ). Силу струму, що протікає через людину, можна визначити для цього випадку за наступною залежністю:

$$I_{ЛД} = U_\phi \cdot (R_\phi \sqrt{3} + R_K) / [R_\phi R_K + R_{ЛД} (R_\phi + R_K)]. \quad (16)$$

Простіше $I_{ЛД}$ можна визначити за величиною напруги дотику:

$$I_{ЛД} = U_{ДОТ} / R_\phi. \quad (17)$$

Величина $U_{ДОТ}$ залежить від величини опорів R_ϕ і R_K :

- якщо $R_K \rightarrow 0$, $U_{ДОТ} \rightarrow U_L$ (лінійна напруга);
- якщо $R_K \gg R_\phi$, $U_{ДОТ} \rightarrow U_\phi$ (фазна напруга).

Для зовсім наближених розрахунків можна користуватись наступною залежністю:

$$I_{\text{ЛД}}=0,67 \cdot U_{\text{Л}}/R_{\text{ЛД}}. \quad (18)$$

Однофазний прямий дотик у аварійному стані ЕМ з ізольованою нейтраллю (рис. 3.5, е). У випадку такого дотику, шлях протікання струму наступний: через людину у землю і до місця замикання іншої фази на землю. Силу цього струму можна визначити із залежності:

$$I_{\text{ЛД}}=U_{\text{Л}} / (R_{\text{К}} + R_{\text{ЛД}}). \quad (19)$$

Якщо $R_{\text{К}} \ll R_{\text{ЛД}}$ (а опір $R_{\text{К}}$ надзвичайно рідко буває більшим 100 Ом), то

$$I_{\text{ЛД}} \approx U_{\text{Л}} / R_{\text{ЛД}}. \quad (20)$$

Тобто людина, що доторкається до справного фазного провідника такої мережі, підпадає під лінійну напругу.

Двофазний прямий дотик (рис. 2, ж). У такому випадку основний струм протікає через верхню стандартну петлю (від однієї руки до другої) і сила цього струму може бути визначена за наступними залежностями:

- якщо мережа напругою до 1кВ – за формулою (20);
- якщо мережа напругою понад 1кВ (слід враховувати опір електричної дуги $R_{\text{Д}}$):

$$I_{\text{ЛД}} \approx U_{\text{Л}} / (R_{\text{ЛД}} + R_{\text{Д}}). \quad (21)$$

Прямий дотик до фазного і PEN- провідників у ЕМ напругою до 1кВ з глухозаземленою нейтраллю (рис. 2, з). У такій схемі дотику основний шлях протікання струму: верхня стандартна петля (рука-рука) і величина його сили ($I_{\text{ЛД}}$) може бути визначена за формулою:

$$I_{\text{ЛД}} \approx U_{\text{Ф}} / R_{\text{ЛД}}. \quad (22)$$

Безумовно, що існує відгалуження деякої частини струму на землю (через $R_{\text{Ф}}$), але сила його незначна і нею можна знехтувати.

Аналізуючи розглянуті випадки прямих дотиків людини до струмовідних частин трифазних ЕМ, можемо зробити наступні висновки:

- найбільш небезпечними є випадки прямих однофазних дотиків як за силою струму, що протікає через людину, так і за шляхом струму – за верхньою стандартною петлею;
- найменш небезпечними є випадки прямих однофазних дотиків у ЕМ з ізольованою нейтраллю;
- небезпечними є також і випадки прямих однофазних дотиків у разі аварійного стану ЕМ з ізольованою нейтраллю, коли людина потрапляє під дію лінійної напруги.

Завдання № 1

З урахуванням приведених вихідних даних визначити величину струму, що буде протікати через тіло людини ($I_{ЛД}$) у разі прямого дотику до струмовідних частин однофазних ЕМ змінного струму напругою до 1кВ у наступних випадках:

- а) однополюсний прямий дотик в ЕМ ізольованої від землі (рис.1, а);
- в) однополюсний прямий дотик в ЕМ із заземленим полюсом (рис. 1, в);
- г) однополюсний прямий дотик в ЕМ із заземленою середньою точкою (рис. 1, г);
- д) однополюсний прямий дотик при аварійному стані ЕМ (рис. 1, д);
- е) двополюсний прямий дотик в ЕМ (рис. 1, е).

За результатами розрахунків зробити висновки щодо найбільше небезпечного та найменше небезпечного випадків прямого дотику (ПД) до струмовідних частин однофазних ЕМ змінного струму (для кожного з вибраних викладачем варіантів виконання завдання окремо).

**Примітки:*

1. Пропонується 10 можливих варіантів виконання даного завдання (для кожного з варіантів необхідно розглянути усі можливі випадки прямого дотику: **а, в, г, д та е** /див. таблицю 1/).

2. При розрахунку величину струму, що буде протікати через тіло людини у разі прямого дотику до струмовідних частин однофазних ЕМ змінного струму, рекомендується використовувати для кожного з приведених випадків наступні формули:

- а) формулу (1);
- в) формулу (2);
- г) формулу (4);
- д) формулу (6);
- е) формулу (8).

3. Результати розрахунків (за вибраними викладачем варіантами) занести до таблиці 1.

Вихідні дані для розрахунку:

- 1. U_M – напруга ЕМ (ПЛ) /127 – 380 В./.
- 2. r – опір витoku проводу ЕМ / $r > 10^5$ Ом/.
- 3. R_Φ – еквівалентний опір функціонального заземлення /0,5 – 10 Ом./.
- 4. R_K – перехідний опір замикання на землю /0 – 100 Ом./.
- 5. $R_{ЛД}$ – опір кола людини / $r > 10^3$ Ом/.

Таблиця 1.

№ варіанту	U_M (В)	r (Ом)	R_Φ (Ом)	R_K (Ом)	$R_{ЛД}$ (Ом)	$I_{ЛД}$ (mA)	Висновки
1	2	3	4	5	6	7	8
1, а	127	$1 \cdot 10^5$			$8 \cdot 10^3$		<i>Висновки (варіант 1)</i> <i>Найбільше небезпечний випадок ПД:</i> <i>Найменше небезпечний випадок ПД:</i>
1, в	127		7		$8 \cdot 10^3$		
1, г	127		7		$8 \cdot 10^3$		
1, д	127			0,1	$8 \cdot 10^3$		
1, е	127				$1 \cdot 10^3$		
2, а	127	$2 \cdot 10^5$			$16 \cdot 10^3$		<i>Висновки (варіант 2)</i> <i>Найбільше небезпечний випадок ПД:</i> <i>Найменше небезпечний випадок ПД:</i>
2, в	127		0,5		$16 \cdot 10^3$		
2, г	127		0,5		$16 \cdot 10^3$		
2, д	127			100	$16 \cdot 10^3$		
2, е	127				$1 \cdot 10^3$		
3, а	127	$3 \cdot 10^5$			$3 \cdot 10^3$		<i>Висновки (варіант 3)</i> <i>Найбільше небезпечний випадок ПД:</i> <i>Найменше небезпечний випадок ПД:</i>
3, в	127		8		$3 \cdot 10^3$		
3, г	127		8		$3 \cdot 10^3$		
3, д	127			25	$3 \cdot 10^3$		
3, е	127				$1 \cdot 10^3$		
4, а	220	$4 \cdot 10^5$			$7 \cdot 10^3$		<i>Висновки (варіант 4)</i> <i>Найбільше небезпечний випадок ПД:</i> <i>Найменше небезпечний випадок ПД:</i>
4, в	220		2		$7 \cdot 10^3$		
4, г	220		2		$7 \cdot 10^3$		
4, д	220			70	$7 \cdot 10^3$		
4, е	220				$1 \cdot 10^3$		
5, а	220	$5 \cdot 10^5$			$20 \cdot 10^3$		<i>Висновки (варіант 5)</i> <i>Найбільше небезпечний випадок ПД:</i> <i>Найменше небезпечний випадок ПД:</i>
5, в	220		9		$20 \cdot 10^3$		
5, г	220		9		$20 \cdot 10^3$		
5, д	220			0,5	$20 \cdot 10^3$		
5, е	220				$1 \cdot 10^3$		

1	2	3	4	5	6	7	8
6, а	220	$6 \cdot 10^5$			$10 \cdot 10^3$		<i>Висновки (варіант 6)</i> <i>Найбільше небезпечний випадок ПД:</i> <i>Найменше небезпечний випадок ПД:</i>
6, в	220		4		$10 \cdot 10^3$		
6, г	220		4		$10 \cdot 10^3$		
6, д	220			33	$10 \cdot 10^3$		
6, е	220				$1 \cdot 10^3$		
7, а	220	$7 \cdot 10^5$			$2 \cdot 10^3$		<i>Висновки (варіант 7)</i> <i>Найбільше небезпечний випадок ПД:</i> <i>Найменше небезпечний випадок ПД:</i>
7, в	220		5		$2 \cdot 10^3$		
7, г	220		5		$2 \cdot 10^3$		
7, д	220			120	$2 \cdot 10^3$		
7, е	220				$1 \cdot 10^3$		
8, а	400	$8 \cdot 10^5$			$4 \cdot 10^3$		<i>Висновки (варіант 8)</i> <i>Найбільше небезпечний випадок ПД:</i> <i>Найменше небезпечний випадок ПД:</i>
8, в	400		3		$4 \cdot 10^3$		
8, г	400		3		$4 \cdot 10^3$		
8, д	400			42	$4 \cdot 10^3$		
8, е	400				$1 \cdot 10^3$		
9, а	400	$9 \cdot 10^5$			$11 \cdot 10^3$		<i>Висновки (варіант 9)</i> <i>Найбільше небезпечний випадок ПД:</i> <i>Найменше небезпечний випадок ПД:</i>
9, в	400		7		$11 \cdot 10^3$		
9, г	400		7		$11 \cdot 10^3$		
9, д	400			60	$11 \cdot 10^3$		
9, е	400				$1 \cdot 10^3$		
10, а	400	$1 \cdot 10^6$			$9 \cdot 10^3$		<i>Висновки (варіант 10)</i> <i>Найбільше небезпечний випадок ПД:</i> <i>Найменше небезпечний випадок ПД:</i>
10, в	400		10		$9 \cdot 10^3$		
10, г	400		10		$9 \cdot 10^3$		
10, д	400			3	$9 \cdot 10^3$		
10, е	400				$1 \cdot 10^3$		

Завдання № 2

З урахуванням приведених вихідних даних визначити величину струму, що буде протікати через тіло людини ($I_{ЛД}$) у разі прямого дотику до струмовідних частин трифазних ЕМ напругою до 1кВ у наступних випадках:

б) однофазний прямий дотик у ЕМ з ізолюваною нейтраллю у нормальному режимі роботи (рис. 2, б, в).

г) однофазний прямий дотик в ЕМ із глухозаземленою (ефективно заземленою) нейтраллю за нормального режиму роботи (рис. 2, г);

д) однофазний прямий дотик у аварійному стані ЕМ із глухозаземленою нейтраллю (рис. 2, д);

е) однофазний прямий дотик у аварійному стані ЕМ з ізолюваною нейтраллю (рис. 3.5, е);

ж) двофазний прямий дотик (рис. 2, ж);

з) прямий дотик до фазного і PEN- провідників у ЕМ з глухозаземленою нейтраллю (рис. 2, з).

За результатами розрахунків зробити висновки щодо найбільш небезпечного та найменш небезпечного випадків прямого дотику (ПД) до струмовідних частин трифазних ЕМ змінного струму (для кожного з вибраних викладачем варіантів виконання завдання окремо).

**Примітки:*

1. Пропонується 10 можливих варіантів виконання даного завдання (для кожного з варіантів необхідно розглянути усі можливі випадки прямого дотику: б, в, г, д, е, ж та з /див. таблицю 2/).

2. При розрахунку величину струму, що буде протікати через тіло людини у разі прямого дотику до струмовідних частин трифазних ЕМ змінного струму, рекомендується використовувати для кожного з приведених випадків наступні формули:

б) формулу (11);

г) формулу (14);

д) формулу (16);

е) формулу (19);

ж) формулу (21);

з) формулу (22).

3. Результати розрахунків (за вибраними викладачем варіантами) занести до таблиці 2.

Вихідні дані для розрахунку:

1. U_{ϕ} – фазна напруга ЕМ (ПЛ) /127 – 400 В./.

2. U_L – лінійна напруга ЕМ (ПЛ) /220 – 680 В./.

3. r – активна складова опору витоку проводу ЕМ (ПЛ) / $r > 10^5$ Ом/.

4. R_{ϕ} – еквівалентний опір функціонального заземлення /0,5 – 10 Ом./.

5. R_K – перехідний опір замикання на землю /0 – 100 Ом./.

6. $R_{ЛД}$ – опір кола людини / $r > 10^3$ Ом/.

Таблиця 2.

№ варіанту	U_{Φ} (В)	U_L (В)	r (Ом)	R_{Φ} (Ом)	R_K (Ом)	$R_{ЛД}$ (Ом)	$I_{ЛД}$ (mA)	Висновки
1	2		3	4	5	6	7	8
1, б	220	380	$5 \cdot 10^5$			$20 \cdot 10^3$		<i>Висновки (варіант 1)</i> <i>Найбільш небезпечний випадок ПД:</i> <i>Найменш небезпечний випадок ПД:</i>
1, г	220	380		10		$20 \cdot 10^3$		
1, д	220	380		10	5	$20 \cdot 10^3$		
1, е	220	380			5	$20 \cdot 10^3$		
1, ж	220	380				$1 \cdot 10^3$		
1, з	220	380				$1 \cdot 10^3$		
2, б	220	380	$1 \cdot 10^5$			$10 \cdot 10^3$		<i>Висновки (варіант 2)</i> <i>Найбільш небезпечний випадок ПД:</i> <i>Найменш небезпечний випадок ПД:</i>
2, г	220	380	$1 \cdot 10^5$	4		$10 \cdot 10^3$		
2, д	220	380		4	0	$10 \cdot 10^3$		
2, е	220	380			0	$10 \cdot 10^3$		
2, ж	220	380				$1 \cdot 10^3$		
2, з	220	380				$1 \cdot 10^3$		
3, б	220	380	$2 \cdot 10^5$			$12 \cdot 10^3$		<i>Висновки (варіант 3)</i> <i>Найбільш небезпечний випадок ПД:</i> <i>Найменш небезпечний випадок ПД:</i>
3, г	220	380		7		$12 \cdot 10^3$		
3, д	220	380		7	100	$12 \cdot 10^3$		
3, е	220	380			100	$12 \cdot 10^3$		
3, ж	220	380				$1 \cdot 10^3$		
3, з	220	380				$1 \cdot 10^3$		
4, б	127	220	$4 \cdot 10^5$			$7 \cdot 10^3$		<i>Висновки (варіант 4)</i> <i>Найбільш небезпечний випадок ПД:</i> <i>Найменш небезпечний випадок ПД:</i>
4, г	127	220		0,5		$7 \cdot 10^3$		
4, д	127	220		0,5	70	$7 \cdot 10^3$		
4, е	127	220			70	$7 \cdot 10^3$		
4, ж	127	220				$1 \cdot 10^3$		
4, з	127	220				$1 \cdot 10^3$		

1	2	3	4	5	6	7	8
5, б	127	220	$3 \cdot 10^5$			$4 \cdot 10^3$	<i>Висновки (варіант 5)</i> <i>Найбільш небезпечний випадок ПД:</i> <i>Найменш небезпечний випадок ПД:</i>
5, г	127	220		3		$4 \cdot 10^3$	
5, д	127	220		3	20	$4 \cdot 10^3$	
5, е	127	220			20	$4 \cdot 10^3$	
5, ж	127	220				$1 \cdot 10^3$	
5, з	127	220				$1 \cdot 10^3$	
6, б	380	660	$7 \cdot 10^5$			$7,5 \cdot 10^3$	<i>Висновки (варіант 6)</i> <i>Найбільш небезпечний випадок ПД:</i> <i>Найменш небезпечний випадок ПД:</i>
6, г	380	660		3,5		$7,5 \cdot 10^3$	
6, д	380	660		3,5	45	$7,5 \cdot 10^3$	
6, е	380	660			45	$7,5 \cdot 10^3$	
6, ж	380	660				$1 \cdot 10^3$	
6, з	380	660				$1 \cdot 10^3$	
7, б	380	660	10^6			$4 \cdot 10^3$	<i>Висновки (варіант 7)</i> <i>Найбільш небезпечний випадок ПД:</i> <i>Найменш небезпечний випадок ПД:</i>
7, г	380	660		1,5		$4 \cdot 10^3$	
7, д	380	660		1,5	1	$4 \cdot 10^3$	
7, е	380	660			1	$4 \cdot 10^3$	
7, ж	380	660				$1 \cdot 10^3$	
7, з	380	660				$1 \cdot 10^3$	
8, б	240	400	$9 \cdot 10^5$			$2 \cdot 10^3$	<i>Висновки (варіант 8)</i> <i>Найбільш небезпечний випадок ПД:</i> <i>Найменш небезпечний випадок ПД:</i>
8, г	240	400		10		$2 \cdot 10^3$	
8, д	240	400		10	20	$2 \cdot 10^3$	
8, е	240	400			20	$2 \cdot 10^3$	
8, ж	240	400				$1 \cdot 10^3$	
8, з	240	400				$1 \cdot 10^3$	

1	2	3	4	5	6	7	8
9, б	240	400	$8 \cdot 10^5$			$15 \cdot 10^3$	<i>Висновки (варіант 9)</i> <i>Найбільш небезпечний випадок ПД:</i> <i>Найменш небезпечний випадок ПД:</i>
9, г	240	400		6		$15 \cdot 10^3$	
9, д	240	400		6	75	$15 \cdot 10^3$	
9, е	240	400			75	$15 \cdot 10^3$	
9, ж	240	400				$1 \cdot 10^3$	
9, з	240	400				$1 \cdot 10^3$	
10, б	400	680	$6 \cdot 10^5$			$8 \cdot 10^3$	<i>Висновки (варіант 10)</i> <i>Найбільш небезпечний випадок ПД:</i> <i>Найменш небезпечний випадок ПД:</i>
10, г	400	680		4		$8 \cdot 10^3$	
10, д	400	680		4	10	$8 \cdot 10^3$	
10, е	400	680			10	$8 \cdot 10^3$	
10, ж	400	680				$1 \cdot 10^3$	
10, з	400	680				$1 \cdot 10^3$	

Завдання № 3

З урахуванням приведених вихідних даних визначити величину струму, що буде протікати через тіло людини ($I_{ЛД}$) у разі прямого дотику до струмовідних частин трифазних ЕМ (ПЛ) з ізольованою нейтраллю з робочою напругою вище 1кВ у випадку однофазного прямого дотику при нормальному режимі роботи ЕМ (рис. 2, б).

За результатами розрахунків зробити висновки щодо відповідності величину струму, що буде протікати через тіло людини ($I_{ЛД}$), вимогам з електробезпеки (ГОСТ 12.1.038-82: $I_{доп} = 6 \text{ мА}$ при $t_d > 1 \text{ сек.}$).

**Примітки:*

1. Пропонується 12 можливих варіантів для розрахунку.
2. При розрахунку рекомендується використовувати формулу (11) з урахуванням формули (13).
3. Результати розрахунків занести до таблиці 3.

Вихідні дані для розрахунку:

1. U_{ϕ} – фазна напруга ЕМ (ПЛ) /1500 В – 20000 В./.
2. r – активна складова опору витоку проводу ЕМ (ПЛ) / $r > 10^5 \text{ Ом/}$.
3. R_d – еквівалентний опір електричної дуги /0,5 – 100 Ом./.
4. $R_{ЛД}$ – опір кола людини / $r > 10^3 \text{ Ом/}$.

Таблиця 3.

№ варіанту	U_{ϕ} (В)	r (Ом)	R_d (Ом)	$R_{лд}$ (Ом)	$I_{лд}$ (mA)	$I_{доп}$ (mA)	Висновки
1	2	3	4	5	6	7	8
1	1500	$1 \cdot 10^5$	0,5	$2 \cdot 10^3$		6	
2	1500	$3 \cdot 10^5$	10	$5 \cdot 10^3$		6	
3	1500	$7 \cdot 10^5$	40	$8 \cdot 10^3$		6	
4	1500	$1 \cdot 10^6$	100	$16 \cdot 10^3$		6	
5	10000	$1 \cdot 10^5$	0,5	$10 \cdot 10^3$		6	
6	10000	$3 \cdot 10^5$	10	$10 \cdot 10^3$		6	
7	10000	$7 \cdot 10^5$	40	$10 \cdot 10^3$		6	
8	10000	$1 \cdot 10^6$	100	$10 \cdot 10^3$		6	
9	20000	$1 \cdot 10^5$	0,5	$10 \cdot 10^3$		6	
10	20000	$3 \cdot 10^5$	10	$10 \cdot 10^3$		6	
11	20000	$7 \cdot 10^5$	40	$1 \cdot 10^3$		6	
12	20000	$1 \cdot 10^6$	100	$1 \cdot 10^3$		6	

* Примітка: У графі «Висновки» таблиці 3 зробити висновок щодо відповідності струму, що буде протікати через тіло людини ($I_{лд}$) вимогам з електробезпеки (відповідає – «В», не відповідає – «НВ»)

Завдання № 4

З урахуванням приведених вихідних даних визначити величину струму, що буде протікати через тіло людини ($I_{лд}$) у разі прямого дотику до струмовідних частин трифазних ЕМ (КЛ) з ізолюваною нейтраллю з робочою напругою вище 1кВ у випадку однофазного прямого дотику при нормальному режимі роботи ЕМ (рис. 2, б).

За результатами розрахунків зробити висновки щодо відповідності величину струму, що буде протікати через тіло людини ($I_{лд}$), вимогам з електробезпеки (ГОСТ 12.1.038-82: $I_{доп} = 6 \text{ mA}$ при $t_d > 1 \text{ сек.}$).

*Примітки:

1. Пропонується 12 можливих варіантів для розрахунку.
2. При розрахунку рекомендується використовувати формулу (12) з урахуванням формули (13).
3. Результати розрахунків занести у таблицю 4.

Вихідні дані для розрахунку:

1. U_{ϕ} – фазна напруга ЕМ (ПЛ) /1500 В – 15000 В./.
2. C – ємність опору витoku проводу ЕМ (КЛ) / $C=10 \cdot 10^{-6} - 20 \cdot 10^{-6}$ ф/.
3. R_d – еквівалентний опір електричної дуги /0,5 – 100 Ом./.
4. $R_{лд}$ – опір кола людини / $r > 10^3$ Ом/.

**Примітка: Попередньо розрахувати величину ємнісної складової опору витoku проводу ЕМ (КЛ) X_C ($X_C = 1/j\omega C$; $\omega = 2 \cdot \pi \cdot f$; $f = 50$ Гц.). Отримані результати занести у таблицю 4.*

Таблиця 4.

№ варіанту	U_{ϕ} (В)	C (ф)	X_C (Ом)	R_d (Ом)	$R_{лд}$ (Ом)	$I_{лд}$ (mA)	$I_{доп}$ (mA)	Висновки
1	2	3	4	5	6	7	8	9
1	1500	20		0,5	$2 \cdot 10^3$		6	
2	1500	20		10	$5 \cdot 10^3$		6	
3	1500	20		40	$8 \cdot 10^3$		6	
4	1500	20		100	$16 \cdot 10^3$		6	
5	10000	15		0,5	$10 \cdot 10^3$		6	
6	10000	15		10	$10 \cdot 10^3$		6	
7	10000	15		40	$10 \cdot 10^3$		6	
8	10000	15		100	$10 \cdot 10^3$		6	
9	20000	10		0,5	$10 \cdot 10^3$		6	
10	20000	10		10	$10 \cdot 10^3$		6	
11	20000	10		40	$1 \cdot 10^3$		6	
12	20000	10		100	$1 \cdot 10^3$		6	

** Примітка: У графі «Висновки» таблиці 3 зробити висновок щодо відповідності струму, що буде протікати через тіло людини ($I_{лд}$) вимогам з електробезпеки (відповідає – «В», не відповідає – «НВ»)*

Завдання № 5

З метою спрощення розрахунків при виконанні завдання № 1 додатково розробити електроні таблиці у форматі Excel для визначення величини струму, що протікає через тіло людини ($I_{лд}$, mA) у разі прямого дотику до

струмовідних частин однофазних ЕМ змінного струму напругою до 1кВ у наступних випадках:

- а) однополюсний прямий дотик в ЕМ ізольованої від землі (рис.1, а);
- в) однополюсний прямий дотик в ЕМ із заземленим полюсом (рис. 1, в);
- г) однополюсний прямий дотик в ЕМ із заземленою середньою точкою (рис. 1, г);
- д) однополюсний прямий дотик при аварійному стані ЕМ (рис. 1, д);
- е) двополюсний прямий дотик в ЕМ (рис. 1, е).

Завдання № 6

З метою спрощення розрахунків при виконанні завдання № 2 додатково розробити електронні таблиці у форматі Excel для визначення величини струму, що протікає через тіло людини ($I_{лд}$, mA) у разі прямого дотику до струмовідних частин трифазних ЕМ напругою до 1кВ у наступних випадках:

- б) однофазний прямий дотик у ЕМ з ізольованою нейтраллю у нормальному режимі роботи (рис. 2, б, в).
- г) однофазний прямий дотик в ЕМ із глухозаземленою (ефективно заземленою) нейтраллю за нормального режиму роботи (рис. 2, г);
- д) однофазний прямий дотик у аварійному стані ЕМ із глухозаземленою нейтраллю (рис. 2, д);
- е) однофазний прямий дотик у аварійному стані ЕМ з ізольованою нейтраллю (рис. 3.5, е);
- ж) двофазний прямий дотик (рис. 2, ж);
- з) прямий дотик до фазного і PEN- провідників у ЕМ з глухозаземленою нейтраллю (рис. 2, з).

Завдання № 7

З метою спрощення розрахунків при виконанні завдання № 3 додатково розробити електронні таблиці у форматі Excel для визначення величини струму, що протікає через тіло людини ($I_{лд}$, mA) у разі прямого дотику до струмовідних частин трифазних ЕМ (ПЛ) з ізольованою нейтраллю з робочою напругою вище 1кВ у випадку однофазного прямого дотику при нормальному режимі роботи ЕМ (рис. 2, б).

Завдання № 7

З метою спрощення розрахунків при виконанні завдання № 4 додатково розробити електронні таблиці у форматі Excel для визначення величини струму, що протікає через тіло людини ($I_{лд}$, mA) у разі прямого дотику до струмовідних частин трифазних ЕМ (КЛ) з ізольованою нейтраллю з робочою напругою вище 1кВ у випадку однофазного прямого дотику при нормальному режимі роботи ЕМ (рис. 2, б).

Список літератури

1. Ткачук К. Н., Зацарний В. В., Каштанов С.Ф. та ін. Охорона праці та промислова безпека: навч. посіб. – К.: Лібра, 2010. – 559 с.
2. ПУЕ-2017 «Правила улаштування електроустановок»
3. ГОСТ 12.1.038-82 «ССБП. Гранично допустимі значення напруг та струмів».